

ОРГАН ПО СЕРТИФИКАЦИИ
Межотраслевой фонд "Сертификация автотранспорта САТР" ("САТР-ФОНД")
№ РОСС RU.0001.11MT02 от 04.06.2009 г.
125480, г. Москва, ул. Героев Панфиловцев, 24 (тел. 454-42-27)

РОСС UA.MT02.E05533П1

31 **декабря** **2011**

Марка транспортного средства	ЗАЗ
Тип транспортного средства	1103
Модификации	110308-4?, 110378-4?, 110388-4? (110378-4?, 110388-4? – для инвалидов, см. Приложение № 4 на 1 листе к "одобрению типа транспортного средства")
Коммерческое наименование	-
Категория транспортного средства	M₁
Код ТН ВЭД	8703 22
Код VIN	Y6D1103?8?...
Экологический класс	3
Заявитель, изготовитель и его адрес	ЗАО "Запорожский автомобилестроительный завод" (ЗАО "ЗАЗ"), 69600, г. Запорожье, пр-т Ленина, 8, Украина

ОБЩИЕ ХАРАКТЕРИСТИКИ ТРАНСПОРТНОГО СРЕДСТВА

Колесная формула / ведущие колеса	4 x 2 / передние
Схема компоновки транспортного средства	переднеприводная; расположение двигателя – переднее поперечное
Тип кузова / количество дверей	цельнометаллический, несущего типа, седан / 5
Количество мест спереди / сзади	2 / 2 (3)

Габаритные размеры, мм	
– длина	3980
– ширина	1578
– высота	1425
База, мм	2320
Колея передних / задних колес, мм	1314 / 1306
Масса снаряженного транспортного средства, кг (по ОСТ 37.001.408-85)	790
Полная масса транспортного средства, кг	1190
Распределение полной массы:	
– на переднюю ось, кг	590
– на заднюю ось, кг	600
Допустимая полная масса прицепа, кг	буксировка прицепа не предусмотрена
Двигатель (марка, тип)	MeM3-3071 бензиновый, четырехтактный
– количество и расположение цилиндров	4, рядное
– рабочий объем, см ³	1299
– степень сжатия	9.8
Максимальная мощность, кВт (мин ⁻¹)	47.0 (5300)
Максимальный крутящий момент, Нм (мин ⁻¹)	102.0 (3000)
Топливо	бензин с октановым числом не менее 95
Система питания	распределенный впрыск топлива с электронным управлением
Блок управления (марка, тип)	МИКАС, 10.3
Воздушный фильтр (марка, тип)	ЗА3, 110308-1109010, с сухим бумажным элементом
Система зажигания	бесконтактная, электронная
Модуль зажигания (марка, тип)	МЗАТЭ-2, 4601.3705 или Delphi, 1104039
Свечи зажигания (марка, тип)	A17ДВР или A17ДВРМ
Система выпуска и нейтрализации отработавших газов	основной и дополнительный глушители, нейтрализатор отработавших газов
Основной глушитель (марка, тип)	ЗА3, 1102-1201009-10, 1102-1201008-10, 1102-1201009-20 или 1103-1201008-10
Дополнительный глушитель (марка, тип)	ЗА3, 11020-1202009-01, резонаторного типа
Нейтрализатор (марка, тип)	110558-1206008 Lindo-Gobex 120.1011

РОСС UA.MT02.E05533П1

Трансмиссия	механическая
Сцепление (марка, тип)	MeM3-245, сухое, однодисковое с механическим ножным приводом или с автоматизированным электровакуумным и механическим ручным приводом (для мод. 110388-4?)
Коробка передач (марка, тип)	MeM3-245, с ручным управлением
– число передач	вперед – 5, назад – 1
– передаточные числа коробки передач	
	I - 3.454
	II - 2.056
	III - 1.333
	IV - 0.969
	V - 0.828
	З.Х. - 3.358
Главная передача (марка, тип)	MeM3, цилиндрическая, косозубая
– передаточное число главной передачи	3.875 или 4.133

Подвеска

- передняя независимая, пружинная, типа Макферсон
- задняя полузависимая, со связанными рычагами, с цилиндрическими пружинами, гидравлическими амортизаторами

Рулевое управление (марка, тип)

ЗАЗ, рулевой механизм типа “шестерня-рейка”;
без усилителя

для модификаций:	110308-4?	110378-4?	110388-4?
Тормозные системы	гидравлический двухконтурный привод с диагональным разделением контуров, с вакуумным усилителем или без него; тормозные механизмы передних колес – дисковые, задних – барабанные		
– рабочая	с ножным управлением	с ручным управлением	с ручным и ножным управлением
– запасная	каждый из контуров рабочей тормозной системы		
– стояночная	механический (тросовый) привод к тормозным механизмам задних колес		

Шины

- марка —
- размер 155/70 R 13
- индекс несущей способности 75
- категория скорости S, T

Оборудование транспортного средства центральный замок дверей, электрические стеклоподъемники передних дверей

ЗАЗ 1103

Описание маркировки транспортного средства приведено в приложении №2.
Общие виды транспортных средств на 1 листе приведены в приложении №3.

Б.В. Кисуленко

С.В. Пугачев

Действует с " 01 " января 2010 г.

РОСС UA.MT02.E05533П1

Приложение № 2 к "одобрению типа транспортного средства"

ОПИСАНИЕ МАРКИРОВКИ ТРАНСПОРТНОГО СРЕДСТВА

1. Место расположения и форма знака соответствия:

На табличке изготовителя.

Знак соответствия выполнен по ГОСТ Р 50460-92 с указанием номера данного "одобрения типа транспортного средства".

2. Место расположения таблички изготовителя:

Под капотом, в передней части моторного отсека, на верхней полке панели облицовки радиатора, над правой фарой.

3. Место расположения идентификационного номера (VIN):

3.1. На табличке изготовителя.

3.2. Под капотом, справа от замка капота на нижней наружной панели передка.

4. Структура и содержание идентификационного номера (номеров) транспортных средств:

1	2	3	4	5	6	7	8	9	10	11	12	13	14	15	16	17
Y	6	D	1	1	0	3	?	8	?	?	?	?	?	?	?	?

поз. 1 - 3: Международный идентификационный код производителя (WMI):

Y6D – ЗАО "ЗАЗ", Украина.

поз. 4 - 9: Обозначение типа и модификаций транспортного средства:

110308 – для 110308-4?,

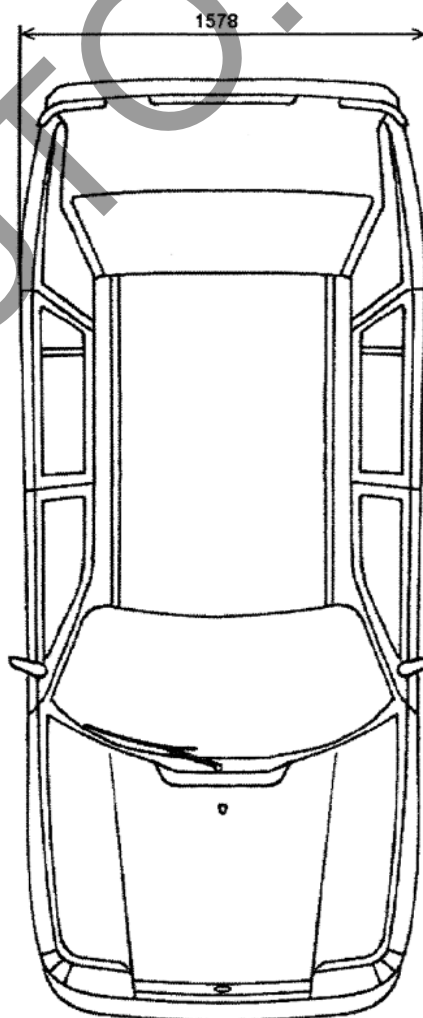
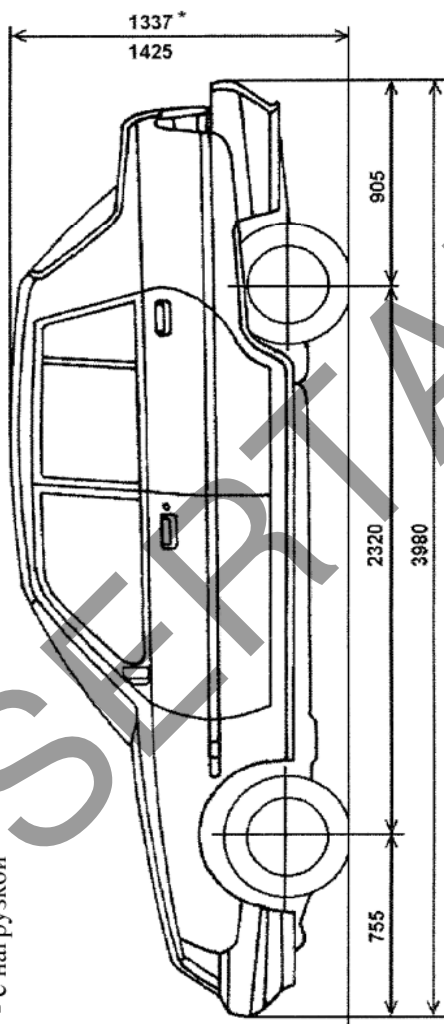
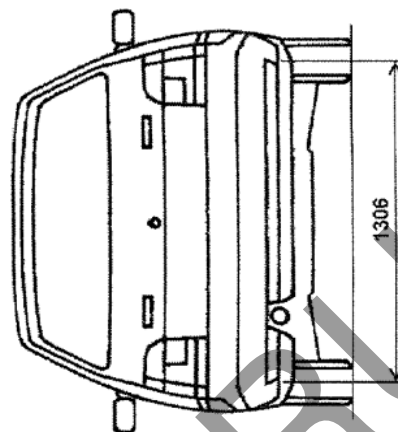
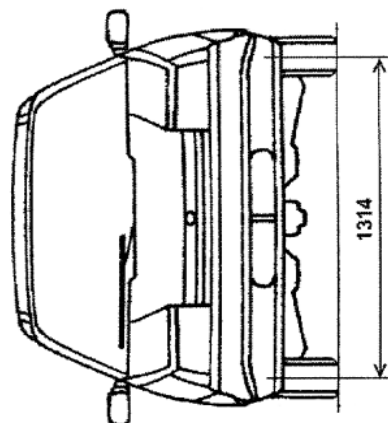
110378 – для 110378-4?,

110388 – для 110388-4?.

поз. 10: Модельный год согласно ГОСТ Р 51980-2002.

поз. 12 - 17: Производственный номер транспортного средства.

Автомобиль ЗАЗ мод. 110308-4?, 110378-4?, 110388-4?

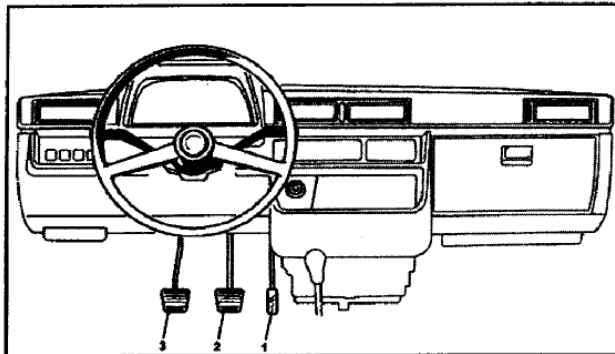


* - с нагрузкой

Описание органов полного и ручного управления автомобилями ЗАЗ

Автомобили для здоровых водителей:

ЗАЗ-110308-4?

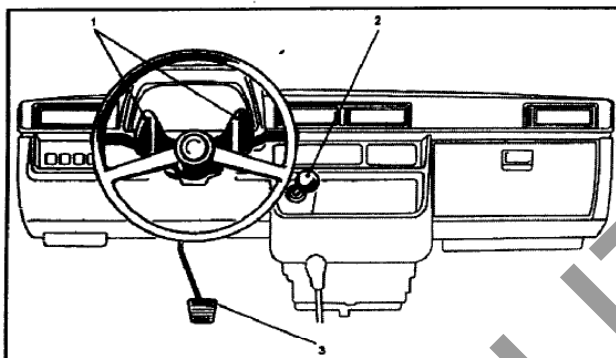


Оборудованы:

- 1 – педаль акселератора
- 2 – педаль тормоза
- 3 – педаль сцепления

Автомобили для инвалидов без одной ноги:

ЗАЗ-110378-4?



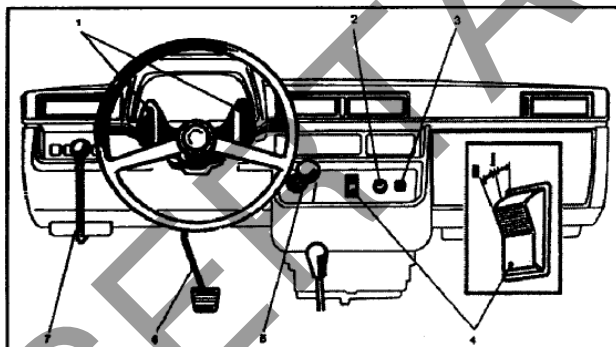
Оборудованы:

- 1 – ручной привод акселератора
- 2 – ручной привод тормоза
- 3 – педаль сцепления

Автомобили для инвалидов без двух ног:

ЗАЗ-110388-4?

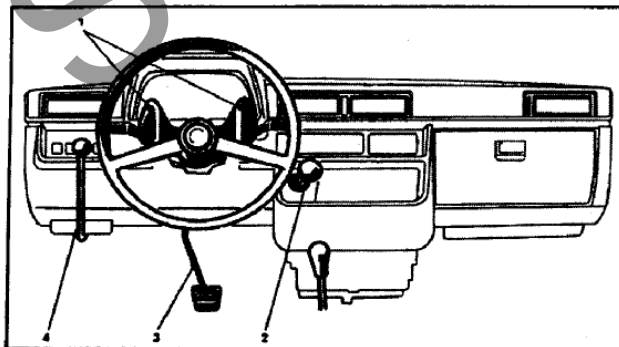
- с ручным и электровакуумным приводом сцепления



Оборудованы:

- 1 – ручной привод акселератора
- 2 – контрольная лампа электровакуумного привода сцепления (ЭПС)
- 3 – выключатель сцепления
- 4 – переключатель режимов работы ЭПС
- 5 – ручной привод тормоза
- 6 – педаль тормоза
- 7 – ручной привод сцепления

- с ручным приводом сцепления



Оборудованы:

- 1 – ручной привод акселератора
- 2 – ручной привод тормоза
- 3 – педаль тормоза
- 4 – ручной привод сцепления