

ОРГАН ПО СЕРТИФИКАЦИИ
Межотраслевой фонд "Сертификация автотранспорта САТР" ("САТР-ФОНД")
№ РОСС RU.0001.11MT02 от 04.06.2009 г.
125480, г. Москва, ул. Героев Панфиловцев, 24 (тел. 454-42-27)

РОСС RU.MT02.E06615

25 декабря ----
2012

Марка транспортного средства	LIFAN
Тип транспортного средства	2148
Модификации	214813-0000010
Коммерческое наименование	–
Категория транспортного средства	M ₁
Код ОКП	45 1431
Код VIN	X9W214813?...
Экологический класс	4
Заявитель, изготовитель и его адрес	ООО "Автомобильная компания "ДЕРВЕЙС", 369000, г. Черкесск, ул. Подгорная, д. 134В, Карачаево-Черкесская Республика, Российская Федерация
Поставщик комплектов для сборки и его адрес	Chongqing Lifan Industry (Group) Imp.&Exp. Co., Ltd, No. 60 Zhangjiawan, Shangqiao, Shapingba District, 400037 Chongqing, P.R. China

ОБЩИЕ ХАРАКТЕРИСТИКИ ТРАНСПОРТНОГО СРЕДСТВА

Колесная формула / ведущие колеса	4 x 2 / передние
Схема компоновки транспортного средства	переднеприводная; расположение двигателя – переднее поперечное
Тип кузова / количество дверей	седан, несущий, цельнометаллический / 4
Количество мест спереди / сзади	2 / 3

Габаритные размеры, мм

– длина	4550
– ширина	1705
– высота	1495
База, мм	2605
Колея передних / задних колес, мм	1470 / 1460

РОСС RU.MT02.E06615

Масса снаряженного транспортного средства, кг (по ОСТ 37.001.408-85)	1150
Полная масса транспортного средства, кг	1575
Полная масса, приходящаяся:	
– на переднюю ось, кг	820
– на заднюю ось, кг	755
Допустимая полная масса прицепа, кг	– буксировка прицепа не предусмотрена
Двигатель (марка, тип)	LF481Q3
	четырёхтактный бензиновый
– количество и расположение цилиндров	4, рядное
– рабочий объем, см ³	1587
– степень сжатия	9.5
Максимальная мощность, кВт (мин ⁻¹)	78 (6000)
Максимальный крутящий момент, Нм (мин ⁻¹)	137 (3500)
Топливо	бензин с октановым числом не менее 92
Система питания	распределенный впрыск топлива с электронным управлением
Система впрыска (марка, тип)	Beijing Delphi Technical Development Co., Ltd
Воздушный фильтр (марка, тип)	Chengdu Wangyou Filter Co., Ltd, B1109100, с сухим фильтрующим элементом
Система зажигания	электронная, бесконтактная
Блок управления (марка, тип)	DELPHI, MT22U
Катушка зажигания (марка, тип)	DELPHI, PCP
Свечи зажигания (марка, тип)	Zhu Zhou Torch, K7RTC
Система выпуска и нейтрализации отработавших газов	основной и дополнительный глушители, система нейтрализации отработавших газов
Основной глушитель (марка, тип)	Lifan, B1201200
Дополнительный глушитель (марка, тип)	Wuxi Honghu Muffler Co., Ltd, WXHH-GIV-1.6L-3-II, конструктивно выполнен в сборе с задним нейтрализатором
Нейтрализаторы (марка, тип)	Wuxi Honghu Muffler Co., Ltd, WXHH-GIV-1.6L-3-I – передний, WXHH-GIV-1.6L-3-II – задний

РОСС RU.MT02.E06615

<u>Трансмиссия</u>		механическая
Сцепление (марка, тип)		Dong Ling, однодисковое, сухое, с гидравлическим приводом
Коробка передач (марка, тип)		Zhu Zhou Gear Co., Ltd, ZQC5T16 или ZQC5T16-D1 или Chongqing Landai Co., Ltd, LF481Q1-1700000A
		с ручным управлением
- число передач		вперед – 5, назад – 1
- передаточные числа:		
	I –	3.182
	II –	1.895
	III –	1.250
	IV –	0.909
	V –	0.703
	3.X. –	3.083
Главная передача (марка, тип)		Zhu Zhou Gear Co., Ltd, Chongqing Landai Co., Ltd, цилиндрическая
- передаточное число		4.038
<u>Подвеска</u>		
	- передняя	независимая, пружинная, типа McPherson, со стабилизатором поперечной устойчивости
	- задняя	полузависимая, пружинная, на продольных взаимосвязанных рычагах, с гидравлическими телескопическими амортизаторами
<u>Рулевое управление</u> (марка, тип)		
		Chongqing Changrong mechanism manufacture Co., Ltd, рулевой механизм – “шестерня-рейка”, с гидроусилителем
<u>Тормозные системы:</u>		
	- рабочая (марка, тип)	гидравлическая, двухконтурная, с вакуумным усилителем, тормозные механизмы передних и задних колес – дисковые, с АБС
	- запасная (марка, тип)	каждый контур рабочей тормозной системы
	- стояночная (марка, тип)	механический (тросовый) привод к тормозным механизмам задних колес

РОСС RU.MT02.E06615

Шины

– марка	—
– размер	195/60 R15
– индекс несущей способности	88
– категория скорости	H

Оборудование транспортного средства

кондиционер (хладагент R134a),
две подушки безопасности (для водителя и переднего пассажира)

LIFAN 2148

Описание маркировки транспортного средства приведено в приложении № 2.
Общий вид транспортного средства на одном листе приведен в приложении № 3.

Б.В. Кисуленко**С.В. Пугачев**

Действует с " 25 " декабря 2009 г.

РОСС RU.MT02.E06615

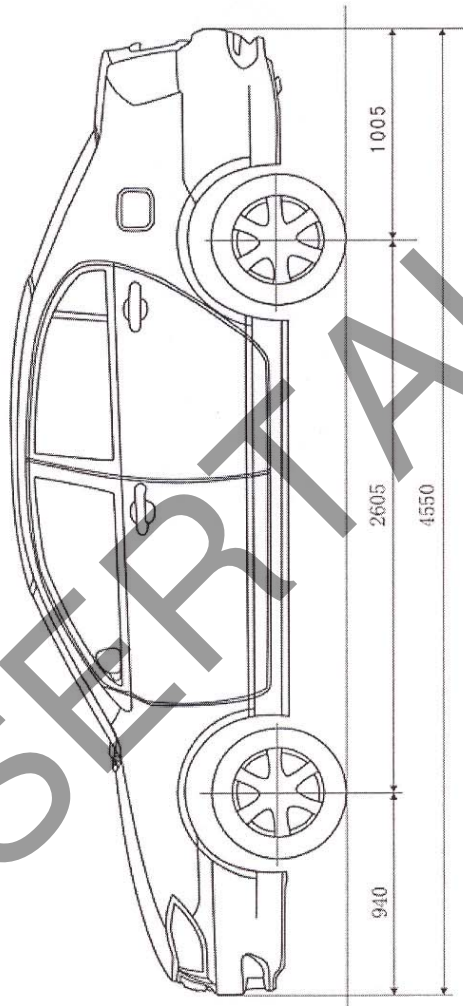
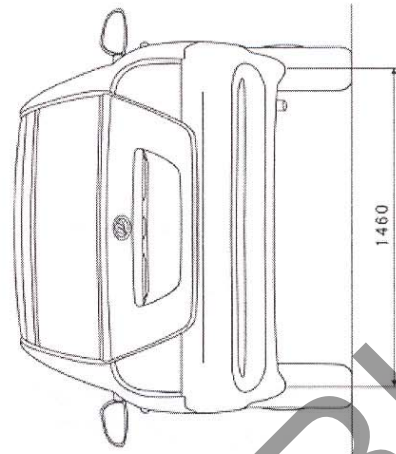
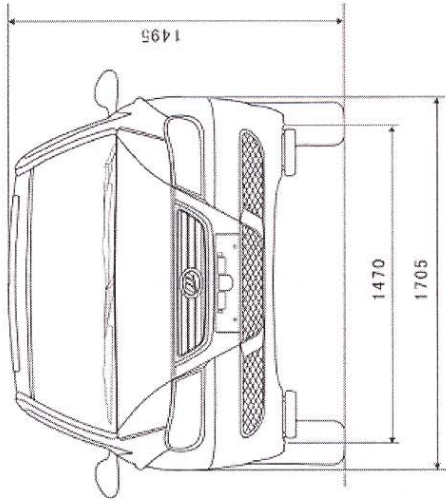
Приложение № 2 к "одобрению типа транспортного средства"

ОПИСАНИЕ МАРКИРОВКИ ТРАНСПОРТНОГО СРЕДСТВА

1. Место расположения и форма знака соответствия:
На табличке изготовителя.
Знак соответствия выполнен по ГОСТ Р 50460-92 с указанием номера данного "одобрения типа транспортного средства".
2. Место расположения таблички изготовителя:
В моторном отсеке на передней стенке коробки воздухопритока справа.
3. Место расположения идентификационного номера (VIN):
 - 3.1. На табличке изготовителя.
 - 3.2. В моторном отсеке на передней стенке коробки воздухопритока справа.
4. Структура и содержание идентификационного номера (номеров) транспортных средств:

1	2	3	4	5	6	7	8	9	10	11	12	13	14	15	16	17
X	9	W	2	1	4	8	1	3	?	?	?	?	?	?	?	?

- поз. 1 - 3: международный идентификационный код изготовителя (WMI):
X9W – ООО "Автомобильная Компания "ДЕРВЕЙС", г. Черкесск, Карачаево-Черкесская Республика, Российская Федерация.
- поз. 4 - 9: обозначение типа и модификации транспортного средства:
214813 – для мод. 214813-0000010.
- поз. 10: код года выпуска или модельного года согласно ГОСТ Р 51980.
- поз. 11 - 17: производственный номер транспортного средства.



SECRET AUTO.RU