

РОССИЙСКАЯ ФЕДЕРАЦИЯ

ОДОБРЕНИЕ ТИПА ТРАНСПОРТНОГО СРЕДСТВА

0005704

№ E-SE.MT02.B.00384.P1

Срок действия с 26 марта 2012 по 22 сентября 2013

ОРГАН ПО СЕРТИФИКАЦИИ

механических транспортных средств и прицепов, их составных частей и предметов оборудования
 “САТР-ФОНД” Межотраслевого Фонда “Сертификация автотранспорта САТР” (ОС “САТР-ФОНД”)
 125480, г. Москва, ул. Героев Панфиловцев, 24, ОГРН: 1027739132530
 № РОСС RU.0001.11MT02 от 04.06.2009 г. до 04.06.2014 г.
 тел.: (495) 454-42-27, факс: (495) 454-72-12, e-mail: mail@satrfond.ru

ТРАНСПОРТНЫЕ СРЕДСТВА

МАРКА	SCANIA
КОММЕРЧЕСКОЕ НАИМЕНОВАНИЕ	—
ТИП	P6X200 (P230..., P250..., P270..., P310..., P340..., P360..., P380..., P400..., P420..., P440..., P480...) R6X200 (R230..., R250..., R270..., R310..., R340..., R360..., R380..., R400..., R420..., R440..., R480..., R500..., R560..., R620..., R730...) G6X200 (G230..., G250..., G270..., G310..., G340..., G360..., G380..., G400..., G420..., G440..., G480...) P6X400 (P230..., P250..., P270..., P310..., P340..., P360..., P380..., P400..., P420..., P440..., P480...) R6X400 (R230..., R250..., R270..., R310..., R340..., R360..., R380..., R400..., R420..., R440..., R480..., R500..., R560..., R620..., R730...) G6X400 (G230..., G250..., G270..., G310..., G340..., G360..., G380..., G400..., G420..., G440..., G480...) P6X600 (P340..., P360..., P380..., P400..., P420..., P440..., P480...) R6X600 (R340..., R360..., R380..., R400..., R420..., R440..., R480...) G6X600 (G340..., G360..., G380..., G400..., G420..., G440..., G480...) P6X200 ADR (EX/II, EX/III, FL, OX, AT); R6X200 ADR (EX/II, EX/III, FL, OX, AT); G6X200 ADR (EX/II, EX/III, FL, OX, AT); P6X400 ADR (EX/II, EX/III, FL, OX, AT); R6X400 ADR (EX/II, EX/III, FL, OX, AT); G6X400 ADR (EX/II, EX/III, FL, OX, AT); P6X600 ADR (EX/II, EX/III, FL, OX, AT); R6X600 ADR (EX/II, EX/III, FL, OX, AT); G6X600 ADR (EX/II, EX/III, FL, OX, AT)



МОДИФИКАЦИИ	—
КАТЕГОРИЯ	N ₃ , N ₃ G
ЭКОЛОГИЧЕСКИЙ КЛАСС	4 (с дв. DC9 16, DC9 17, DC9 18, DC09 101, DC09 102, DC12 10, DC12 13, DC12 23, DC12 24, DC12 26, DC13 101, DC13 102, DC13 103, DC13 104, DC16 05, DC16 06, DC16 08, DT12 12, DT12 17) 5 (с дв. DC09 109, DC09 110, DC12 15, DC12 18, DC13 111, DC13 112, DC13 113, DC13 114, DC16 17, DC16 18, DC16 19, DC16 21)
КОД ОКП / ТН ВЭД	45 1122, 45 1129, 45 1139, 45 1159, 45 2110, 45 2330, 48 2650, 48 3510 / 8701 20, 8704 22, 8704 23, 8705 40, 8705 90
ЗАЯВИТЕЛЬ И ЕГО АДРЕС	Общество с ограниченной ответственностью "Скания-Русь" (ООО "Скания-Русь"), 143040, Московская область, Одинцовский район, г. Голицыно, 43-й км Минского шоссе, владение № 1, Российская Федерация, ОГРН 1025004070079, тел.: (495) 787-5000, факс: (495) 787-5002
ИЗГОТОВИТЕЛЬ И ЕГО АДРЕС	SCANIA CV AB, SE-151 87 Sodertalje, Sweden
ПРЕДСТАВИТЕЛЬ ИЗГОТОВИТЕЛЯ И ЕГО АДРЕС	ООО "Скания-Русь", 143040, Московская область, Одинцовский район, г. Голицыно, 43-й км Минского шоссе, владение № 1, Российская Федерация, ОГРН 1025004070079, тел.: (495) 787-5000, факс: (495) 787-5002
СБОРОЧНЫЕ ЗАВОДЫ И ИХ АДРЕСА	SCANIA CV AB, SE-151 87 Sodertalje, Sweden SCANIA Production Zwolle B.V., Russenweg 5, 8041 AL Zwolle, The Netherlands SCANIA Production Angers SAS, 2, Boulevard de l'Industrie, Z.I. d'Ecoulant, B.P. 846, 49008 Angers Cedex 01, France SCANIA Latin America Ltda, Avenida Jose Odorizzi, 151, CEP 09810-902 Sao Bernardo do Campo, S. P., Brazil
ПОСТАВЩИК СБОРОЧНЫХ КОМПЛЕКТОВ И ЕГО АДРЕС	—

соответствуют установленным в Российской Федерации требованиям технического регламента о безопасности колесных транспортных средств.

Действие данного ОДОБРЕНИЯ ТИПА ТРАНСПОРТНОГО СРЕДСТВА распространяется на серийно выпускаемую продукцию.

Данное ОДОБРЕНИЕ ТИПА ТРАНСПОРТНОГО СРЕДСТВА без приложений недействительно.

Приложение № 1. Общие характеристики транспортного средства

Приложение № 2. Перечень документов, явившихся основанием для оформления ОДОБРЕНИЯ ТИПА ТРАНСПОРТНОГО СРЕДСТВА

Приложение № 3. Описание маркировки транспортного средства

Приложение № 4. Общий вид транспортного средства на семи страницах

ДОПОЛНИТЕЛЬНАЯ ИНФОРМАЦИЯ

В случае превышения параметров, указанных в пунктах 3.1 и 3.2 Приложения № 4 к техническому регламенту о безопасности колесных транспортных средств, для передвижения транспортных средств по территории Российской Федерации необходимо оформление специального разрешения.

Транспортные средства P6X200 ADR (EX/II, EX/III, FL, OX, AT); R6X200 ADR (EX/II, EX/III, FL, OX, AT); G6X200 ADR (EX/II, EX/III, FL, OX, AT); P6X400 ADR (EX/II, EX/III, FL, OX, AT); R6X400 ADR (EX/II, EX/III, FL, OX, AT); G6X400 ADR (EX/II, EX/III, FL, OX, AT); P6X600 ADR (EX/II, EX/III, FL, OX, AT); R6X600 ADR (EX/II, EX/III, FL, OX, AT); G6X600 ADR (EX/II, EX/III, FL, OX, AT) могут использоваться для буксировки полуприцепов, предназначенных для перевозки опасных грузов (транспортные средства EX/II, EX/III, FL, OX, AT по классификации ДОПОГ*).

При проезде транспортных средств для перевозки опасных грузов по автомобильным дорогам общего пользования, а также по улицам городов и населенных пунктов, должны быть выполнены требования "Правил перевозки опасных грузов автомобильным транспортом" (ПОГАТ).

*— при оформлении данного "одобрения типа транспортного средства" классификация транспортных средств в соответствии с ДОПОГ используется только для целей установления требований, предъявляемых Правилами ЕЭК ООН № 105-04.

Руководитель органа по сертификации



подпись

Б.В. Кисуленко

инициалы, фамилия

ОДОБРЕНИЕ ТИПА ТРАНСПОРТНОГО СРЕДСТВА УТВЕРЖДЕНО.Внесена запись в реестр за № **E-SE.MT02.B.00384. P1** от 26 марта 2012

Заместитель руководителя

РОССТАНДАРТА

наименование федерального органа
исполнительной власти, выполняющего функции
компетентного административного органа
Российской Федерации в соответствии
с Женевским Соглашением 1958 года



подпись

А.В. Зажигалкин

инициалы, фамилия

ОБЩИЕ ХАРАКТЕРИСТИКИ ТРАНСПОРТНОГО СРЕДСТВА

Колесная формула / ведущие колеса	6x2 / 2-ой или 3-ей осей; 6x4 / 1-ой и 2-ой или 2-ой и 3-ей осей; 6x6 / всех осей
Схема компоновки транспортного средства	кабина над двигателем
Расположение двигателя	переднее продольное
Исполнение загрузочного пространства	седельно-сцепное устройство, изотермический фургон с холодильной установкой или без нее и с грузоподъемным бортом или без него, бортовая платформа с тентом или без него и с краноманипуляторной установкой или без нее, самосвальная платформа, платформа с установкой для погрузки-разгрузки сменных кузовов, платформа для перевозки сортиментов с краном-манипулятором или без него, бетономеситель, установка для транспортирования (эвакуатор) тяжелых транспортных средств
Кабина	цельнометаллическая, двух- или четырехдверная, опрокидывающаяся вперед: вида P (низкая) или R, G (высокая); двух-, трех-, пяти- или шестиместная, с одним или двумя спальными местами или без них
Габаритные размеры, мм	
- длина	5700...12000
- ширина, мм	2500...2550 (2600 для изотермических фургонов)
- высота, мм	2720...4000
База, мм	2745...6300 + 1230...1445
Колея колес первой/второй/третьей оси, мм	2030...2154 / 1793 ...2154 / 1793...2154
Масса снаряженного транспортного средства, кг	7000...28000

	технически допустимая	разрешенная
Полная масса транспортного средства, кг	19500...41000	25000 (26000 ¹)
Максимальная осевая масса, кг		
- на переднюю ось, кг	6000...9000	10000 (11500 ²)
- на заднюю тележку, кг	23000...32000	19000
- на вторую или третью ведущую ось, кг	11500...16000	11500
Допустимая полная масса прицепа		
- прицеп без тормозов	750	750
- прицеп с тормозами	89000	18000 ³ ; 24000 ⁴
- полуприцеп с тормозами	110000	18000 ³ ; 24000 ⁴
Максимальная масса автопоезда, кг	117000	40000 (44000 ⁵)

¹ для модификаций с пневматической подвеской или с двумя ведущими осями, состоящими из двух пар колес и максимальной осевой массой на каждую ось, не превышающей 9,5 тонн

² для ведущей оси

³ для двухосного (полу)прицепа

⁴ для трехосного (полу)прицепа

⁵ для автопоезда с двух- или трехосным полуприцепом, перевозящим 40-футовый контейнер ISO

к Одобрению типа транспортного средства № E-SE.MT02.B.00384.P1

Двигатель (марка, тип)	Scania			
	DC9 16	DC9 17	DC9 18	DC09 101
	четырёхтактный дизель			
	5, рядное			
- количество и расположение цилиндров				
- рабочий объем цилиндров, см ³	8867		9290	
- степень сжатия	17.0		18.0	
Максимальная мощность, кВт (мин ⁻¹) по Правилам ЕЭК ООН № 85	169 (1800)	198 (1800)	228 (1800)	228 (1900)
Максимальный крутящий момент, Н·м (мин ⁻¹)	1050 (1100...1500)	1250 (1100...1450)	1550 (1100...1350)	1550 (1100...1350)
Топливо	дизельное			
Система питания (тип)	непосредственный впрыск топлива			
Блок управления (маркировка*)	Scania / Motorola			
	1930007, 1939707, 1939877	1930008, 1939710, 1939894	1903875, 1913601, 1930009, 1939713, 1939897	1938889
Насос-форсунки (тип, маркировка*)	Bosch			
	1749104, 1766547	1730168, 1766549	1730168, 1766549	1865873, 1943972
Нагнетатель воздуха (тип, маркировка*)	Garrett, 1476486			Honeywell Turbo Technologies (Garrett), 1854858; Cummins Turbo Technologies (Holset), 2003494
Двигатель (марка, тип)	Scania			
	DC09 102	DC09 109	DC09 110	DC12 10
	четырёхтактный дизель			
	5, рядное			6, рядное
- количество и расположение цилиндров				
- рабочий объем цилиндров, см ³	9290		11705	
- степень сжатия	18.0		17.0	
Максимальная мощность, кВт (мин ⁻¹) по Правилам ЕЭК ООН № 85	184 (1800)	184 (1800)	228 (1900)	250 (1800)
Максимальный крутящий момент, Н·м (мин ⁻¹)	1150 (1000...1300)	1150 (1000...1300)	1550 (1100...1350)	1700 (1100...1350)
Топливо	дизельное			
Система питания (тип)	непосредственный впрыск топлива			
Блок управления (маркировка*)	Scania / Motorola			
	1938893	1939363	1939375	1913694, 1939727, 1946130, 2008611
Насос-форсунки (тип, маркировка*)	Bosch			Cummins
	1865873, 1943972	1943972	1943972	1529790, 1846349, 1846350
Нагнетатель воздуха (тип, маркировка*)	Honeywell Turbo Technologies (Garrett), 1854858; Cummins Turbo Technologies (Holset), 2003494			Holset, 1536616



Двигатель (марка, тип)	Scania			
	DC12 13	DC12 15	DC12 18	DC12 23
	четырёхтактный дизель			
- количество и расположение цилиндров	6, рядное			
- рабочий объем цилиндров, см ³	11705			
- степень сжатия	17.0	18.0		
Максимальная мощность, кВт (мин ⁻¹) по Правилам ЕЭК ООН № 85	279 (1800)	309 (1800)	279 (1800)	309 (1800)
Максимальный крутящий момент, Н·м (мин ⁻¹)	1900 (1100...1350)	2100 (1100...1400)	1900 (1100...1400)	2100 (1100...1400)
Топливо	дизельное			
Система питания (тип)	непосредственный впрыск топлива			
Блок управления (маркировка*)	Scania / Motorola			
	1913716, 1913724, 1939730, 1946131, 2008612	1939697, 1946152, 2008605, 2030009, 2030819	1940795, 2008816, 2030010, 2030820	2008654, 2022599, 2030815, 2030816, 2030822
Насос-форсунки (тип, маркировка*)	Cummins			
	1529790, 1846349, 1846350	1731091, 1846351		
Нагнетатель воздуха (тип, маркировка*)	Holset			
	4536616	1441526		
Двигатель (марка, тип)	Scania			
	DC12 24	DC12 26	DC13 101	DC13 102
	четырёхтактный дизель			
- количество и расположение цилиндров	6, рядное			
- рабочий объем цилиндров, см ³	11705		12740	
- степень сжатия	18.0		18.0	
Максимальная мощность, кВт (мин ⁻¹) по Правилам ЕЭК ООН № 85	279 (1800)	250 (1800)	353 (1900)	324 (1900)
Максимальный крутящий момент, Н·м (мин ⁻¹)	1900 (1100...1400)	1700 (1100...1350)	2400 (1000...1350)	2300 (1000...1300)
Топливо	дизельное			
Система питания (тип)	непосредственный впрыск топлива			
Блок управления (маркировка*)	Scania / Motorola			
	1940053, 2008655, 2030823, 2022600	1940056, 2008656, 2030824, 2022601	1872274, 2057043	1872273, 2057044
Насос-форсунки (тип, маркировка*)	Cummins, 1731091, 1846351		Bosch, 1943974	
Нагнетатель воздуха (тип, маркировка*)	Holset, 1441526		Honeywell Turbo Technologies (Garrett), 1854855	



к Одобрению типа транспортного средства № E-SE.MT02.B.00384.P1

Двигатель (марка, тип)	Scania			
	DC13 103	DC13 104	DC13 111	DC13 112
	четырёхтактный дизель			
- количество и расположение цилиндров	6, рядное			
- рабочий объем цилиндров, см ³	12740			
- степень сжатия	18.0			
Максимальная мощность, кВт (мин ⁻¹) по Правилам ЕЭК ООН № 85	294 (1900)	265 (1900)	353 (1900)	323 (1900)
Максимальный крутящий момент, Н·м (мин ⁻¹)	2100 (1000...1300)	1850 (1000...1300)	2400 (1000...1350)	2300 (1000...1300)
Топливо	дизельное			
Система питания (тип)	непосредственный впрыск топлива			
Блок управления (маркировка*)	Scania / Motorola			
	1872272, 2057045	1872271, 2057046	1943187, 2057047	1943186, 2057048
Насос-форсунки (тип, маркировка*)	Bosch, 1943974			
Нагнетатель воздуха (тип, маркировка*)	Honeywell Turbo Technologies (Garrett), 1854855			

Двигатель (марка, тип)	Scania			
	DC13 113	DC13 114	DC16 05	DC16 06
	четырёхтактный дизель			
- количество и расположение цилиндров	6, рядное		8, V-образное	
- рабочий объем цилиндров, см ³	12740		15607	
- степень сжатия	18.0		17.0	
Максимальная мощность, кВт (мин ⁻¹) по Правилам ЕЭК ООН № 85	294 (1900)	265 (1900)	412 (1900)	368 (1900)
Максимальный крутящий момент, Н·м (мин ⁻¹)	2100 (1000...1300)	1850 (1000...1300)	2700 (1100...1400)	2400 (1100...1400)
Топливо	дизельное			
Система питания (тип)	непосредственный впрыск топлива			
Блок управления (маркировка*)	Scania / Motorola			
	1943185, 2057049	1943184, 2057050	1913938, 1913945, 1925909, 1939688	2006166, 2008603, 2024554, 2033505
Насос-форсунки (тип, маркировка*)	Bosch			
	1943974		1548475, 1766551	1548472, 1766553
Нагнетатель воздуха (тип, маркировка*)	Honeywell Turbo Technologies (Garrett), 1854855		Garrett, 1522530	



Двигатель (марка, тип)	Scania			
	DC16 08	DC16 17	DC16 18	DC16 19
	четырёхтактный дизель			
- количество и расположение цилиндров	8, V-образное			
- рабочий объем цилиндров, см ³	15607			
- степень сжатия	17.0			
Максимальная мощность, кВт (мин ⁻¹) по Правилам ЕЭК ООН № 85	456 (1900)	456 (1900)	412 (1900)	368 (1800)
Максимальный крутящий момент, Н·м (мин ⁻¹)	3000 (1100...1400)	3000 (1100...1400)	2700 (1100...1400)	2500 (1000...1350)
Топливо	дизельное			
Система питания (тип)	непосредственный впрыск топлива			
Блок управления (маркировка*)	Scania / Motorola			
	2006167, 2008604, 2024555, 2033506	1939818, 2006173, 2008635, 2033539	1939821, 2006174, 2008636, 2033540	1939839, 2006175, 2008637, 2033541
Насос-форсунки (тип, маркировка*)	Bosch, 1548475, 1766551	Bosch, 1766551		Bosch, 1766553
Нагнетатель воздуха (тип, маркировка*)	Garrett, 1522530			Garrett, 1867393

Двигатель (марка, тип)	Scania		
	DC16 21	DT12 12	DT12 17
	четырёхтактный дизель		
- количество и расположение цилиндров	8, V-образное		6, рядное
- рабочий объем цилиндров, см ³	16350		11705
- степень сжатия	17.4		17.0
Максимальная мощность, кВт (мин ⁻¹) по Правилам ЕЭК ООН № 85	537 (1900)	309 (1900)	353 (1900)
Максимальный крутящий момент, Н·м (мин ⁻¹)	3500 (1000...1350)	2100 (1100...1350)	2250 (1100...1450)
Топливо	дизельное		
Система питания (тип)	непосредственный впрыск топлива		
Блок управления (маркировка*)	Scania / Motorola		
	1903769	1939733, 2008613, 2030007, 2033496	1939745, 2008617, 2030008, 2033517
ТНВД (тип, маркировка)	Scania / Cummins, XPI	—	—
Насос-форсунки, форсунки (тип, маркировка*)	Scania / Cummins, 1917987, 1948565	Cummins, 1499257, 1764364	
Нагнетатель воздуха (тип, маркировка*)	Holset, 1898616	Holset, 1536614	



к Одобрению типа транспортного средства № E-SE.MT02.B.00384.P1

Воздушный фильтр (тип, маркировка*) Scania, 162248, 169420, 212981, 213739, 213740, 230715, 240360, 250829, 250876, 275112, 275113, 275114, 287377, 310812, 368007, 370749, 370753, 395771, 395772, 395774, 492784, 1335673, 1335674, 1347071, 1347072, 1377091, 1377093, 1377092, 1377094, 1386230, 1387541, 1387542, 1423412, 1423416, 1446480, 1464828, 1478910, 1484425, 1485591, 1506545, 1506546, 1506547, 1509665, 1510941, 1538008, 1545055, 1729156, 1729157, 1734321, 1734322, 1734323, 1761955, 1775868, 1801772, 1801773, 1869998, 1869999, 1870000, 1870001, 1870002, 1881942, 1881943

Система выпуска и нейтрализации отработавших газов

один глушитель или два глушителя; система нейтрализации отработавших газов типа EGR или SCR

Глушители (маркировка)

- 1 ступень

Scania, 1538681, 1548340, 1548344, 1779044, 1800871, 1856151, 1865785, 1865786, 1868354, 1917475, 1921343, 1921344, 1930400, 1944876, 1944877, 1944880, 2028507, 2028508, 2054473

- 2 ступень

Scania, 1548560, 1548561, 1760777, 1782504, 1821888, 1821889, 1852049, 1853376, 1862538, 1864684, 1868571, 1871641, 2072843

* обозначения по спецификации Scania

Трансмиссия (тип)

механическая

Сцепление (марка, тип)

Fichtel & Sachs / Valeo, K432 и K442, сухое, однодисковое, привод гидравлический с пневмоусилителем

Коробка передач (марка, тип)

Scania

	Scania						
	G670	GR801(R)	GR875(R)	GR900(R)	GR905(R)	GRS890(R)	GRS895(R)
- число передач	вперед - 6 назад - 1	вперед - 8 назад - 1	вперед - 8+1 назад - 1	вперед - 8+1 назад - 1	вперед - 8+1 назад - 1	вперед - 12 назад - 2	вперед - 12 назад - 2
- передаточные числа							
пониженная	-	-	-	16.86	16.41	-	-
I -	7.72	9.15	9.17	10.10	10.34	11.38	11.32
II -	4.42	6.32	6.26	7.10	7.19	9.23	9.13
III -	2.86	4.69	4.65	5.09	5.08	7.17	7.21
IV -	1.92	3.75	3.75	3.75	3.75	5.81	5.81
V -	1.30	2.44	2.45	2.69	2.76	4.62	4.65
VI -	1.00	1.68	1.67	1.89	1.92	3.75	3.75
VII -	-	1.25	1.24	1.36	1.25	3.03	3.02
VIII -	-	1.00	1.00	1.00	1.00	2.46	2.44
IX -	-	-	-	-	-	1.91	1.92
X -	-	-	-	-	-	1.55	1.55
XI -	-	-	-	-	-	1.23	1.24
XII -	-	-	-	-	-	1.00	1.00
3.X.I -	7.10	8.21	14.77	16.42	14.77	14.75	11.00
3.X.II -	-	-	-	-	-	11.95	8.87



Коробка передач (марка, тип)	Scania					
	GRS900(R) GRS920(R)	GRS905(R)	GRSO900(R)	GRSO905(R)	GRSH900(R)	GRSOH901(R) ZF Transmatic
- число передач	вперед - 12 + 2 назад - 2			вперед - 9 назад - 1		вперед - 16 назад - 2
- передаточные числа						
пониженная I -	16.38	16.41	13.28	13.28	-	-
пониженная II -	13.28	13.28	10.76	10.63	-	-
I -	11.38	11.32	9.23	9.16	9.14	13.80
II -	9.23	9.16	7.48	7.33	5.81	11.54
III -	7.17	7.19	5.81	5.82	3.75	9.49
IV -	5.81	5.82	4.71	4.66	3.01	7.93
V -	4.62	4.63	3.75	3.75	2.44	6.53
VI -	3.75	3.75	3.04	3.00	1.91	5.46
VII -	3.03	3.02	2.46	2.44	1.55	4.57
VIII -	2.46	2.44	1.99	1.96	1.23	3.82
IX -	1.91	1.92	1.55	1.55	1.00	3.02
X -	1.55	1.55	1.26	1.24	-	2.53
XI -	1.23	1.23	1.0	1.00	-	2.08
XII -	1.00	1.00	0.81	0.8	-	1.74
XIII -	-	-	-	-	-	1.43
XIV -	-	-	-	-	-	1.20
XV -	-	-	-	-	-	1.00
XVI -	-	-	-	-	-	0.84
3.X.I -	14.74	14.77	11.95	11.95	11.92	12.92
3.X.II -	11.95	11.95	9.69	9.56	-	10.80

Коробка передач (марка, тип)	Scania					
	GA750(R) GA751(R) GA765(R) GA766(R)	GA767(R)		GA850(R) GA851(R) GA866(R)	GA852(R) GA867(R)	
- число передач	вперед - 5, назад - 1					
- передаточные числа						
гидравлическая I	7.0...3.5	9.3...4.6		8.2...3.5	10.9...4.7	
гидравлическая II	3.7...1.8	4.6...2.2		4.4...1.9	5.1...2.2	
I	1.86	2.25		1.91	2.21	
II	1.41	1.54		1.43	1.53	
III	1.00	1.00		1.00	1.00	
IV	0.75	0.75		0.74	0.76	
V	0.65	0.65		0.64	0.67	
3.X	2.05	2.47		2.10	2.43	



к Одобрению типа транспортного средства № E-SE.MT02.B.00384.P1

Раздаточная коробка (тип, маркировка)	Scania, GT 800, GTD 800, GT 900, GTD 900 (для 6x6)
– число передач	2
– передаточные числа	нижнее - 1.536 высшее - 0.890
Главная передача (марка, тип)	Scania, центральная, одинарная
– передаточные числа	2.71...7.18

Подвеска

Всех осей (описание) зависимая, пневматическая, или на параболических рессорах, или на полуэллиптических многolistовых рессорах; с гидравлическими телескопическими амортизаторами или без них и стабилизатором поперечной устойчивости или без него

Рулевое управление (описание) с гидроусилителем, рулевой привод на колеса первой, или первой и второй, или первой и третьей осей

– рулевой механизм (тип, маркировка) "винт-гайка на циркулирующих шариках-рейка-сектор", ZF, 8098, TRW, TAS85, TAS86

Тормозные системы

Рабочая (описание) пневматическая двухконтурная; тормозные механизмы колес барабанные или дисковые; АБС или электронно-пневматическая система (EBS)

Запасная (описание) каждый из контуров рабочей тормозной системы и (или) стояночная тормозная система

Стояночная (описание) тормозные механизмы колес 2-й или 3-й или 1-й и 2-й, или 1-й и 3-й, или 2-й и 3-й, или 1-й, 2-й и 3-й осей с приводом от пружинных энергоаккумуляторов

Вспомогательная (износостойкая) (описание) моторный и (или) трансмиссионный тормоз-замедлители (по заказу)

– компрессор (маркировка) Knorr-Bremse, LK49 или LP49

– тормозные камеры (маркировка) Knorr-Bremse / Wabco, тип 24" или 30"

Шины	размерность	минимально допустимый индекс нагрузки	скоростная категория	статический радиус, мм
для передних колес	295/60 R22,5	149, 150	L, L/K	424-436
	315/60 R22,5	152	L	443-449
	275/70 R22,5	148, 152	M/L/J, L/E	446-452
	305/70 R22,5	150, 152	M, M/L	460-464
	275/80 R22,5	149	L	475
	315/70 R22,5	152, 154	M/L, L/K	468-479
	385/55 R22,5	158, 160	M/L, L/K	457-467
	11 R22,5	148	L/K	492-499



к Одобрению типа транспортного средства № E-SE.MT02.B.00384.P1

Шины (продолжение)	размерность	минимально допустимый индекс нагрузки	скоростная категория	статический радиус, мм
для передних колес	295/80 R22,5	152, 154	M/L/K/J, E	486-495
	315/80 R22,5	150, 154, 156	M, M/L/K, M/L/K	496-507
	12 R22,5	150, 152	L/K, M/L/K	502-507
	385/65 R22,5	152, 158, 160	L, L/K, K/J	460-467
	12.00 R20	154, 156	K, G	517-526
	13 R22,5	154, 156	K, G	520-529
	12.00 R24	156, 160	K, K	562-566
для задних колес	295/60 R22,5	146, 147	L, L/K	429-438
	315/60 R22,5	148	L	445-451
	275/70 R22,5	145, 148	M/L/J, L/E	447-458
	305/70 R22,5	147, 148	M, M/L	466-473
	275/80 R22,5	146	L	475
	315/70 R22,5	148, 150	M/L, L/K	468-483
	11 R22,5	145	L/K	492, 496
	295/80 R22,5	148, 149, 150	M/L/K/J, L, E	486-500
	315/80 R22,5	149, 150, 153	M, M/L/K, L	500-513
	12 R22,5	145, 147, 148	L, K, M/L/K	504-514
	385/65 R22,5	148	L	493-505
	12.00 R20	149, 150	K, K/G	522-570
	13 R22,5	150	M/L/K/G	521-532
	12.00 R24	153, 156	K, K	566-570

Оборудование транспортного средства

по заказу:

верхний и боковые обтекатели кабины, противосолнечный козырек лобового стекла, автономный отопитель, кондиционер (хладагент R134A или R404A), автомагнитола, аудио- и/или видеосистема, громкоговоритель, микрофон, мониторы, навигационная система, камера наблюдения заднего/переднего обзора, климат-контроль, холодильник (хладагент R134A или R404A), кофеварка, мини-кухня, микроволновая печь, центральный замок с дистанционным управлением, топливные баки, грузоподъемный борт, установка для погрузки/разгрузки сменных кузовов, установка для транспортирования (эвакуатор) тяжелых транспортных средств, бетоносмесительная установка с раздаточной стрелой или без нее, и с насосной установкой или без нее, устройства для обеспечения возможности перевозки опасных грузов

Руководитель органа по сертификации



подпись

Б.В. Кисуленко

инициалы, фамилия

ОПИСАНИЕ МАРКИРОВКИ ТРАНСПОРТНОГО СРЕДСТВА

1. Место расположения и форма знака обращения на рынке:
Рядом с табличкой изготовителя.
Знак обращения на рынке выполнен в соответствии с Постановлением Правительства Российской Федерации от 19 ноября 2003 г. № 696.
2. Место расположения таблички изготовителя:
На пороге, в нижней части правого дверного проема кабины.
3. Место расположения идентификационного номера (VIN):
 - 3.1. На табличке изготовителя.
 - 3.2. На правом лонжероне рамы шасси в районе передней оси.
4. Структура и содержание идентификационного номера (номеров) транспортных средств:

1	2	3	4	5	6	7	8	9	10	11	12	13	14	15	16	17
?	?	?	?	6	X	?	0	0	?	?	?	?	?	?	?	?

- поз. 1 - 3: Международный код изготовителя (WMI):
YS2 - SCANIA CV AB, Швеция;
XLE - SCANIA Production Zwolle B.V., Нидерланды;
VLU - SCANIA Production Angers SAS, Франция;
9BS - SCANIA Latin America Ltda, Бразилия.
- поз. 4: Тип кабины:
P – низкая;
R, G – высокая.
- поз. 5 - 7: Колесная формула: **6X2, 6X4** или **6X6**.
- поз. 8 - 9: Резервные цифры: **00**.
- поз. 10 - 17: Производственный номер транспортного средства.

Руководитель органа по сертификации



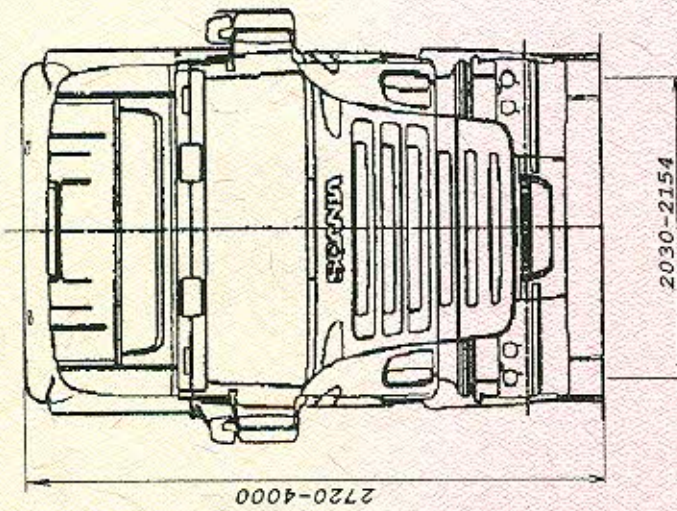
подпись

Б.В. Кисуленко

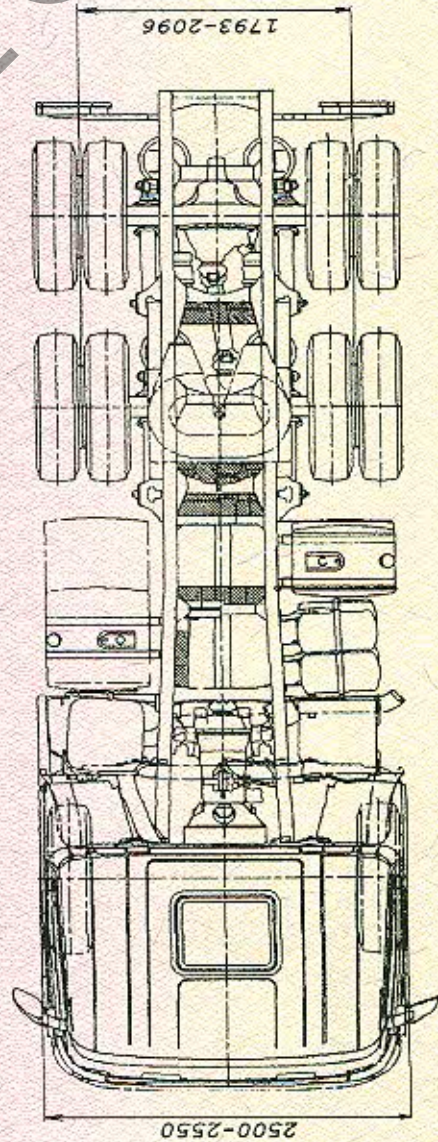
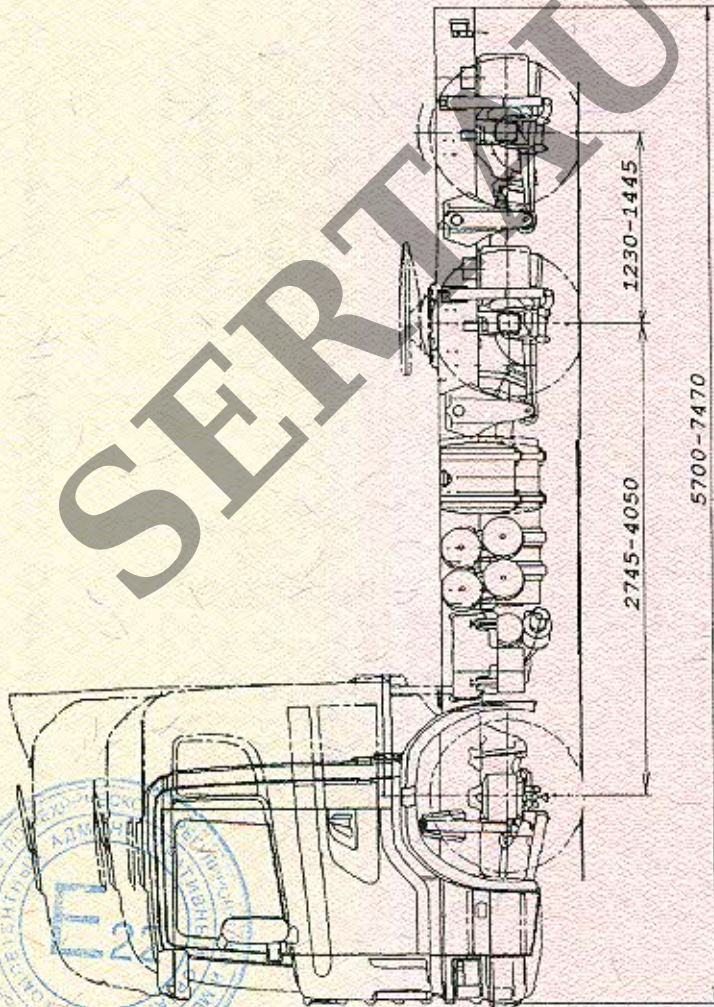
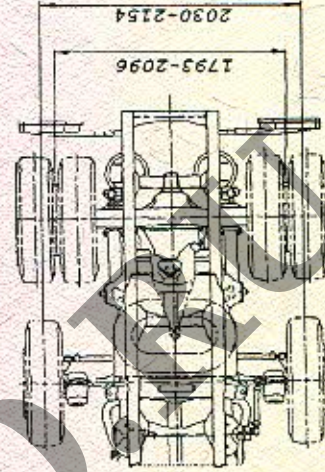
инициалы, фамилия



ОБЩИЙ ВИД ТРАНСПОРТНОГО СРЕДСТВА



Вариант исполнения
задних осей

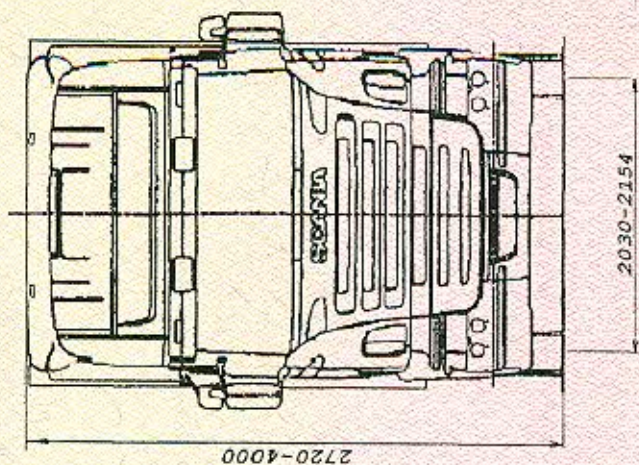


Седельные тягачи SCANIA P/R/G6X200, P/R/G6X400, P/R/G6X600

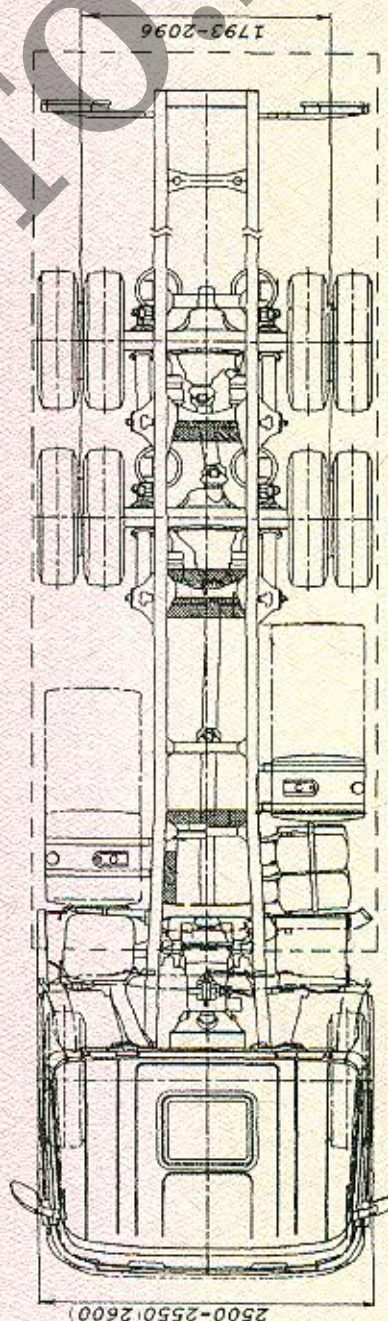
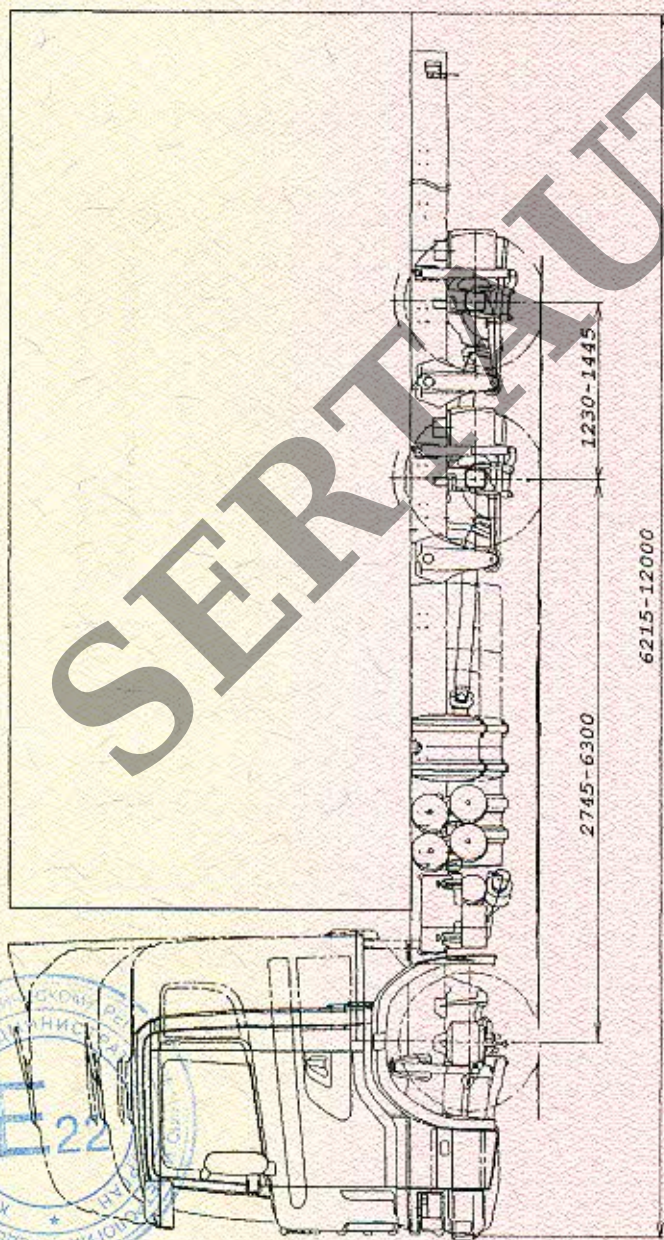
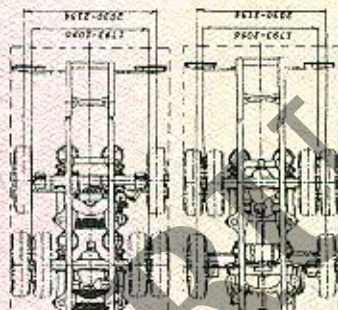


к Одобрению типа транспортного средства № E-SE.MT02.B.00384.P1

ОБЩИЙ ВИД ТРАНСПОРТНОГО СРЕДСТВА



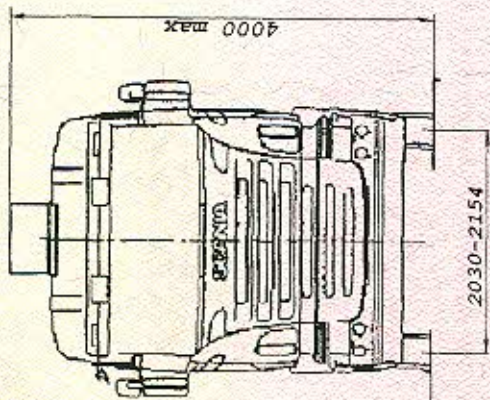
Варианты исполнения задних осей



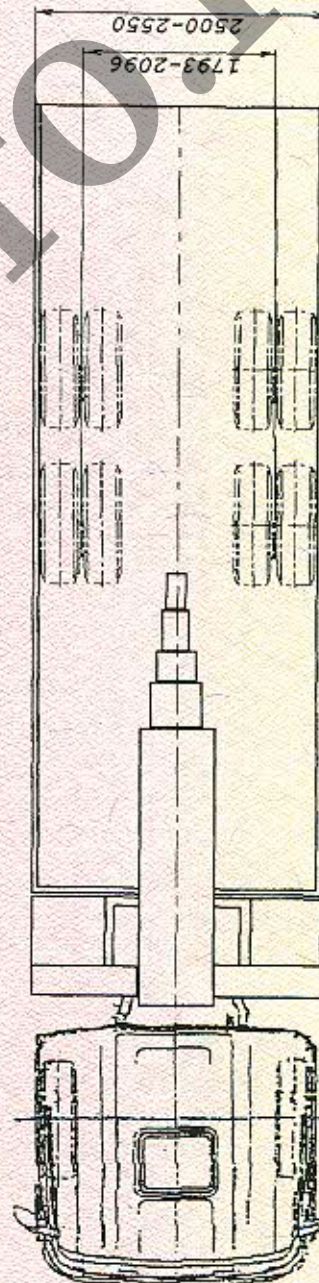
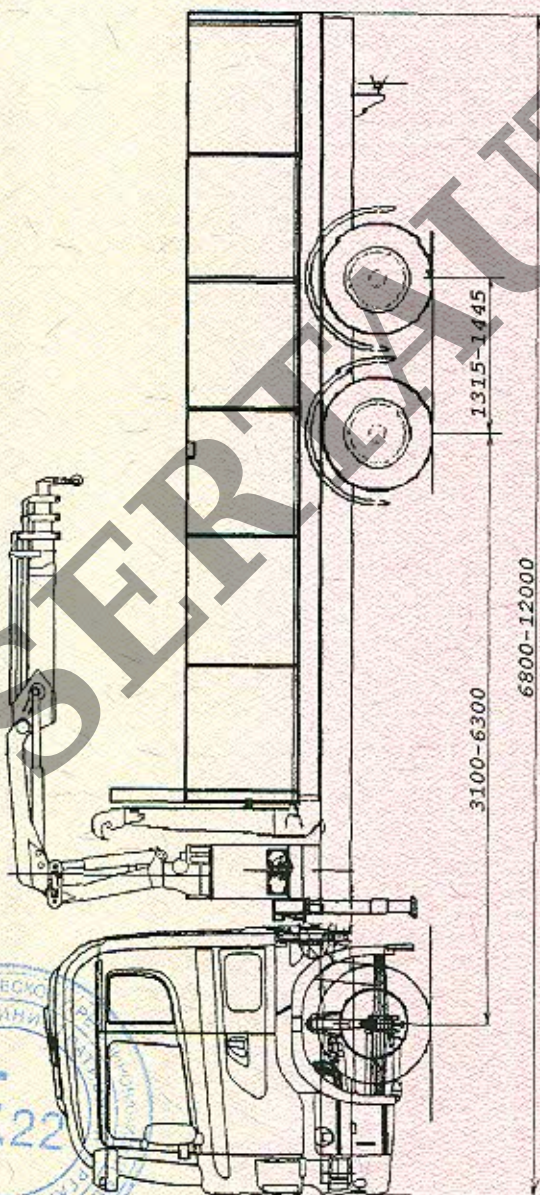
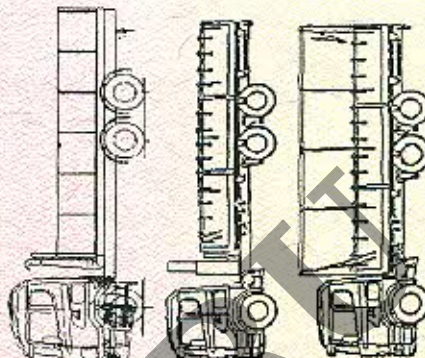
Автомобили SCANIA P/R/G6X200, P/R/G6X400, P/R/G6X600



ОБЩИЙ ВИД ТРАНСПОРТНОГО СРЕДСТВА



Варианты исполнения
загрузочного пространства

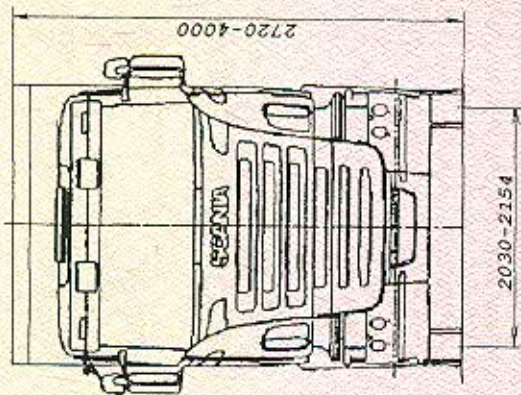


Автомобили SCANIA P/R/G6X200, P/R/G6X400, P/R/G6X600

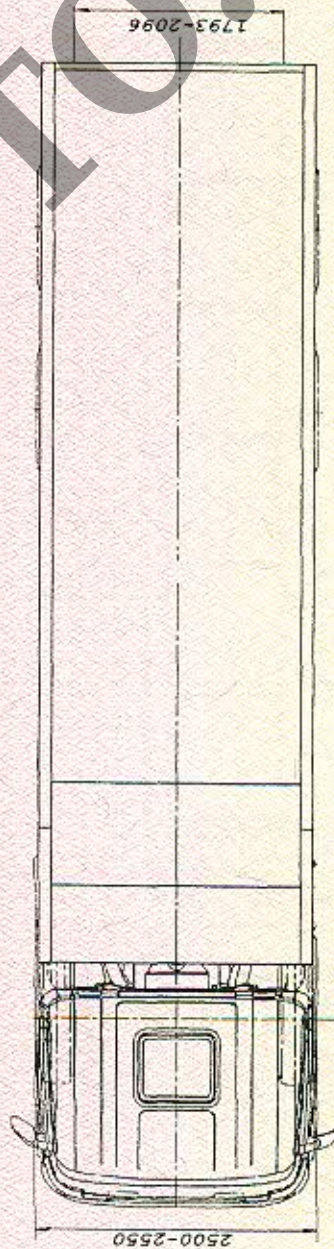
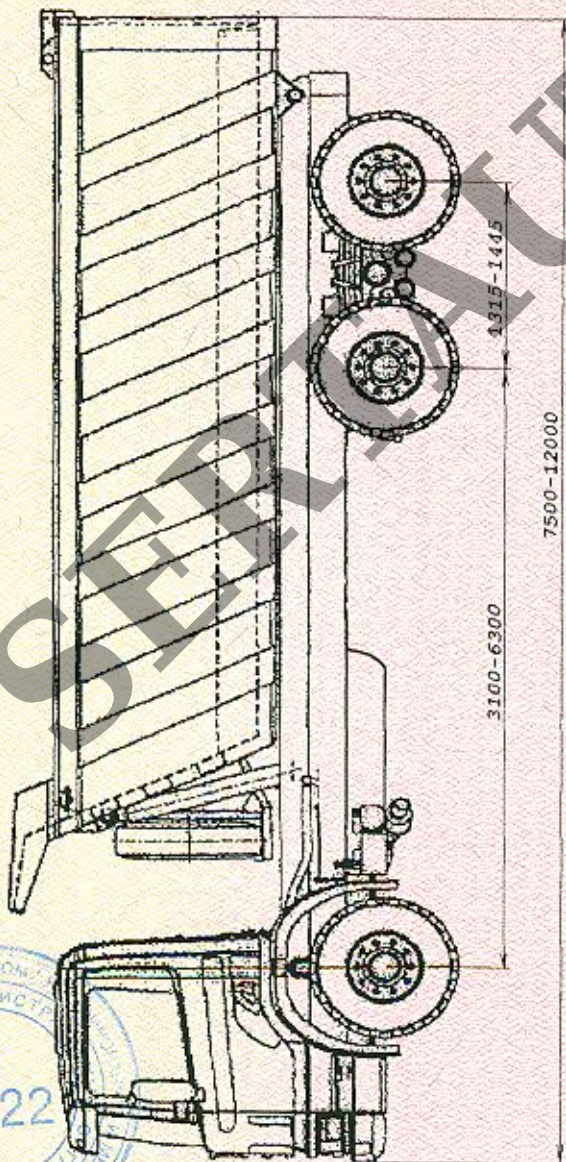
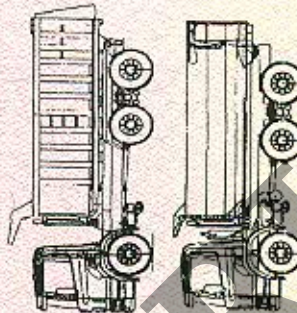


к Одобрению типа транспортного средства № E-SE.MT02.V.00384.P1

ОБЩИЙ ВИД ТРАНСПОРТНОГО СРЕДСТВА



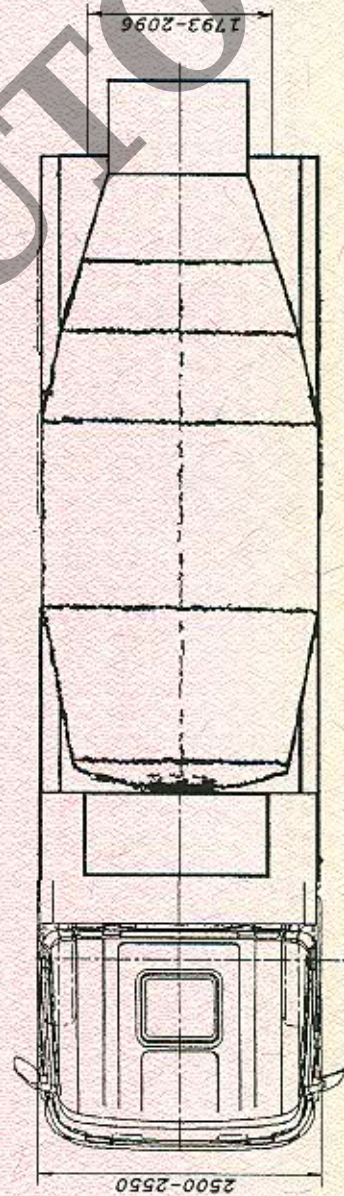
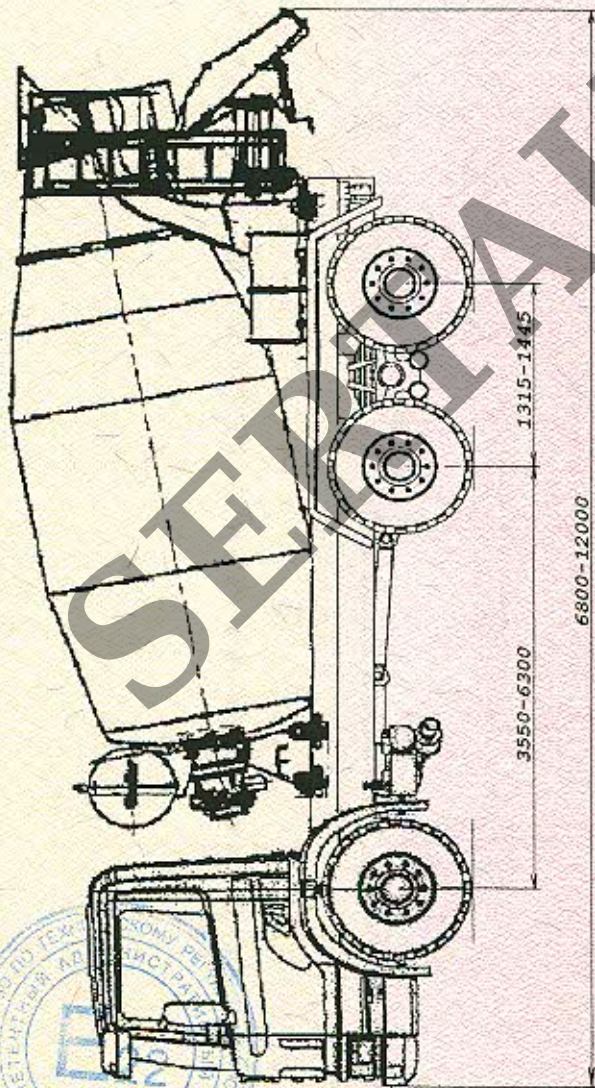
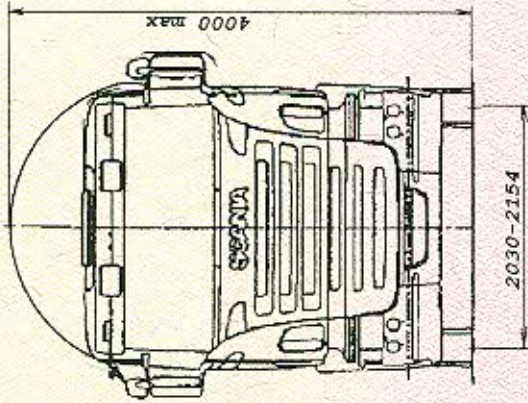
Варианты исполнения
загрузочного пространства



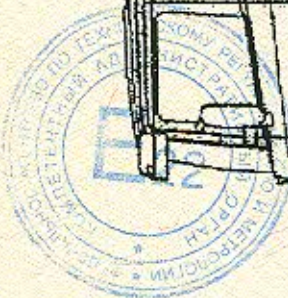
Автомобили-самосвалы SCANIA P/R/G6X200, P/R/G6X400, P/R/G6X600

к Одобрению типа транспортного средства № E-SE.MT02.B.00384.P1

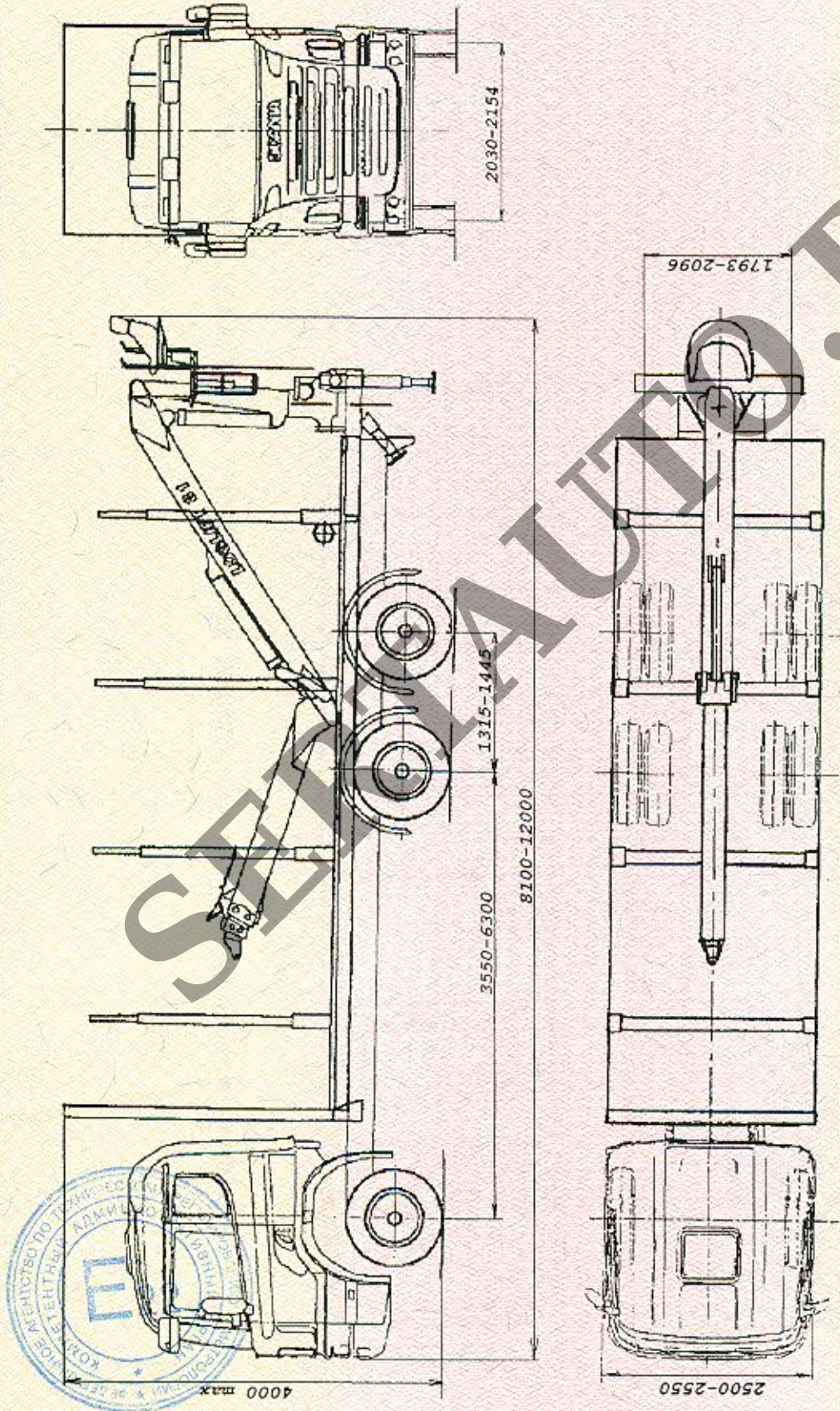
ОБЩИЙ ВИД ТРАНСПОРТНОГО СРЕДСТВА



Автомобили - автобетоносмесители SCANIA P/R/G6X200, P/R/G6X400, P/R/G6X600



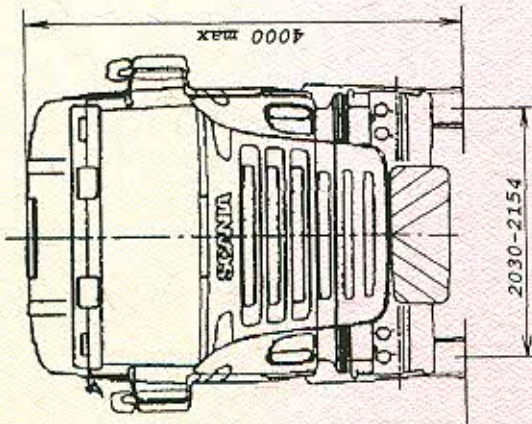
ОБЩИЙ ВИД ТРАНСПОРТНОГО СРЕДСТВА



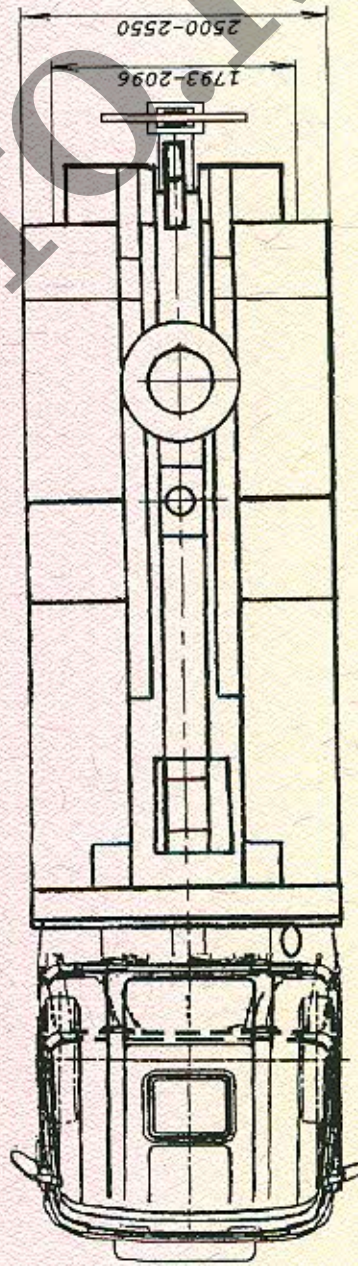
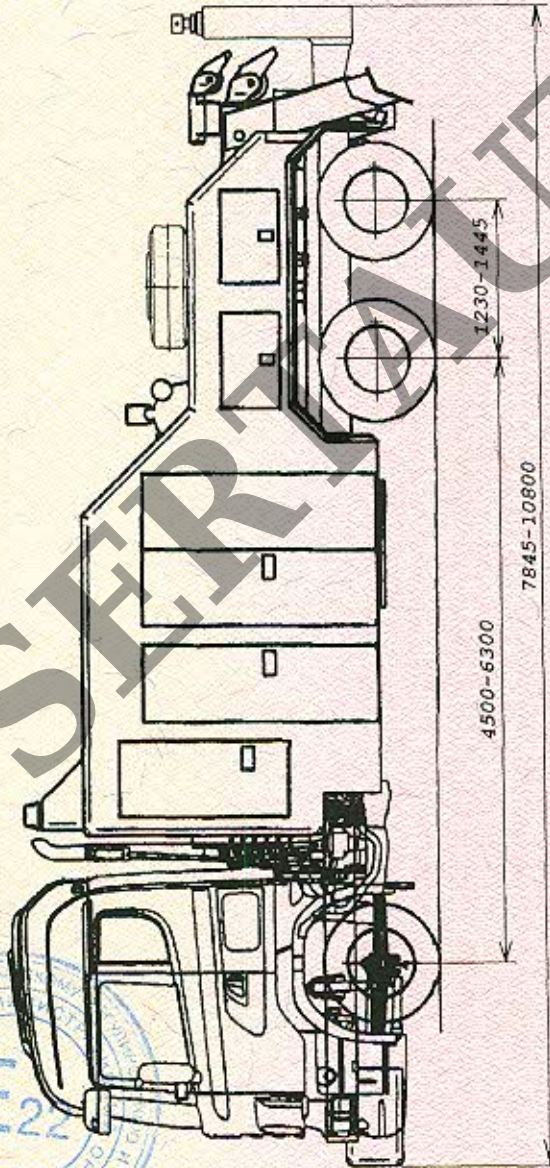
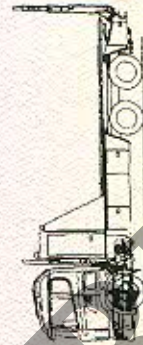
Автомобили-сортиментовозы SCANIA P/R/G6X200, P/R/G6X400, P/R/G6X600

к Одобрению типа транспортного средства № E-SE.MT02.B.00384.P1

ОБЩИЙ ВИД ТРАНСПОРТНОГО СРЕДСТВА



Вариант исполнения



Балластные автомобили-тягачи (эвакуаторы) SCANIA P/R/G6X200, P/R/G6X400, P/R/G6X600



Приложение № _____

Стр. _____

к Одобрению типа транспортного средства № _____

SERTAUTO.RU