

**ОРГАН ПО СЕРТИФИКАЦИИ**  
**Межотраслевой фонд "Сертификация автотранспорта САТР" ("САТР-ФОНД")**  
 № РОСС RU.0001.11MT02 от 04.06.2009 г.  
 125480, г. Москва, ул. Героев Панфиловцев, 24 (тел. 454-42-27)

**РОСС RU.MT02.E05345П1**

31 декабря \_\_\_\_\_  
 2011 г.

Марка транспортного средства	LADA		
Тип транспортного средства	1117	1118	1119
Модификации	111730, 111740, 111760	111830, 111840, 111860	111930, 111940, 111960
Коммерческое наименование	LADA KALINA		LADA KALINA, LADA KALINA Sport
Категория транспортного средства	M <sub>1</sub>		
Код ОКП	45 1421, 45 1431		
Код VIN	ХТА111?0...		
Экологический класс	3 (мод. с дв. 11183-0? (21114-5?), 11194-0?, 21126, 11183-5?) 4 (мод. с дв. 21114-8?)		
Заявитель, изготовитель и его адрес	ОАО "АВТОВАЗ", 445024, Самарская обл., г. Тольятти, Южное шоссе, 36, Российская Федерация		

**ОБЩИЕ ХАРАКТЕРИСТИКИ ТРАНСПОРТНОГО СРЕДСТВА**

Колесная формула / ведущие колеса 4 x 2 / передние  
 Схема компоновки транспортного средства переднеприводная, расположение двигателя – переднее, поперечное

для модификаций:	<b>1117?0</b>	<b>1118?0</b>	<b>1119?0</b>
Тип кузова / количество дверей	универсал / 5	седан / 4	хэтчбек / 5
Количество мест спереди / сзади	2 / 3		

## РОСС RU.MT02.E05345П1

## Габаритные размеры, мм

- длина 4040 – для мод. 1117?0, 1118?0  
3850...3905 – для мод. 1119?0
- ширина 1700
- высота 1480...1500 (только мод. 111960)  
1500 (кроме мод. 111960)

## База, мм

2470...2475 (только мод. 111960)  
2470 (кроме мод. 111960)

## Колея передних / задних колес, мм

1430...1440 / 1405...1410 (только мод. 111960)  
1430 / 1410 (кроме мод. 111960)

для модификаций:	1117?0	1118?0	1119?0
Масса снаряженного транспортного средства, кг (по ОСТ 37.001.408-85)	1110	1080	1080...1110
Полная масса транспортного средства, кг	1585	1555	1535...1555
Масса, приходящаяся			
– на переднюю ось, кг	790	775	775...815
– на заднюю ось, кг	795	780	720...780
Допустимая полная масса прицепа**			
– прицеп без тормозов, кг		450	
– прицеп с тормозами, кг		900	
для модификаций:	111?30		
<b>Двигатель</b> (марка, тип)	ВАЗ-11183-0? (ВАЗ-21114-5?)	ВАЗ-21114-8?	ВАЗ-11183-5?*
	бензиновый, четырехтактный		
– количество и расположение цилиндров	4, рядное		
– рабочий объем, см <sup>3</sup>	1596		
– степень сжатия	9.8		
Максимальная мощность, кВт (мин <sup>-1</sup> )	59.5 (5200)	59.5 (5200)	62.0 (5100)
Максимальный крутящий момент, Нм (мин <sup>-1</sup> )	120 (2700±200)	122 (2500)	132 (3800)
Топливо	бензин с октановым числом не менее 95		
<b>Система питания</b>	распределенный впрыск топлива с электронным управлением		
Система впрыска (марка, тип)	Bosch, 1118-1144010, АВТЭЛ, 1118-1144010-01, 1118-1144010-02		
Воздушный фильтр (марка, тип)	ВАЗ, 1118-1109010, 11184-1109010, сухой, камерного типа		

\* – для транспортных средств с электроприводом дроссельной заслонки

\*\* – буксировка прицепа транспортными средствами LADA 111940, 111960 (LADA KALINA Sport) не предусмотрена.

## РОСС RU.MT02.E05345П1

для двигателей:	ВАЗ-11183-0? (ВАЗ-21114-5?)	ВАЗ-21114-8?	ВАЗ-11183-5?*
<b>Система зажигания</b>	электронная		
Блок управления зажиганием (марка, тип)	Bosch, 21114-1411020-40 АВТЭЛ, 21114-1411020-41 ИТЭЛМА, 21114-1411020-42	Bosch, 21114-1411020-40 АВТЭЛ, 21114-1411020-41	АВТЭЛ, 21114-1411020-51 ИТЭЛМА, 21114-1411020-52
Катушка зажигания (марка, тип)	Bosch, 2111-3705010, МЗАТЭ-2, 2111-3705010-01, ПО "Север", 2111-3705010-02, СОАТЭ, 2111-3705010-03, ИТЭЛМА, 2111-3705010-04		
Свечи зажигания (марка, тип)	"ЭЗ", А15ДВРМ, А17ДВРМ, BRISK "SUPER", LR15YC, LR17YC, Bosch, WR7DCX		
<b>Система выпуска и нейтрализации отработавших газов</b>	основной и дополнительный глушители и нейтрализатор		
Основной глушитель (марка, тип)	ВАЗ, 1118-1200010, 1118-1200010-02, 2170-1200010-32 (для мод. 111730 и 111830), ВАЗ, 1118-1200010-10, 1119-1200010-02, 2170-1200010-42 (для мод. 111930)		
Дополнительный глушитель (марка, тип)	ВАЗ, 1118-1200020 или 1118-1200020-02 или 2170-1200020-22		
Нейтрализатор (марка, тип)	РОССКАТавто, 11183-1203008, 11183-1203008-10, 11183-1203008-20, МГС, 21116-1203008-12	РОССКАТавто, 21101-1203008-10	РОССКАТавто, 21116-1203008-15, МГС, 21116-1203008-12, Металлопродукция, 21116-1203008-14, УЭХК, 21116-1203008-16
для модификаций:	<b>111?40</b>		<b>111?60</b>
<b>Двигатель</b> (марка, тип)	ВАЗ-11194-0?		ВАЗ-21126
	бензиновый, четырехтактный 4, рядное		
– количество и расположение цилиндров			
– рабочий объем, см <sup>3</sup>	1390		1596
– степень сжатия	10.8		11.0
Максимальная мощность, кВт (мин <sup>-1</sup> )	65.5 (5000* или 5250)		72.0 (5600)
Максимальный крутящий момент, Нм (мин <sup>-1</sup> )	127 (4500±300)		145 (4000±300)
Топливо	бензин с октановым числом не менее 95		
<b>Система питания</b>	распределенный впрыск топлива с электронным управлением		
Система впрыска (марка, тип)	Bosch, 1119-1144010, АВТЭЛ, 1119-1144010-01, 1119-1144010-02		
Воздушный фильтр (марка, тип)	ВАЗ, 11184-1109010, 11184-1109010-10, сухой, камерного типа		

\* – для транспортных средств с электроприводом дроссельной заслонки

## РОСС RU.MT02.E05345П1

для двигателей:	ВАЗ-11194-0?	ВАЗ-21126
<b>Система зажигания</b>	электронная	
Блок управления (марка, тип)	Bosch, 11194-1411020, 11194-1411020-10, 11194-1411020-20*, АВТЭЛ, 11194-1411020-01, 11194-1411020-21*, ИТЭЛМА, 11194-1411020-02, 11194-1411020-22*	Bosch, 11196-1411020, 21126-1411020-60, 21126-1411020-50*, 21126-1411020-55*, АВТЭЛ, 11196-1411020-01, 21126-1411020-61, 21126-1411020-51*, 21126-1411020-56*, ИТЭЛМА, 11196-1411020-02, 21126-1411020-62, 21126-1411020-52*, 21126-1411020-57*
Катушка зажигания (марка, тип)	Bosch, 2112-3705010, 2112-3705010-10, ПО "Север", 2112-3705010-13, СОАТЭ, 2112-3705010-12, ИТЭЛМА, 2112-3705010-11	
Свечи зажигания (марка, тип)	"ЭЗ", АУ15ДВРМ, АУ17ДВРМ, BRISK "SUPER", DR15YC-1, DR17YC-1, Bosch, FR7DCU	
<b>Система выпуска и нейтрализации отработавших газов</b>	основной и дополнительный глушители и нейтрализатор	
Основной глушитель (марка, тип)	ВАЗ, 1118-1200010, 1118-1200010-02, 2170-1200010-32 (для мод. 1117?0 и 1118?0), ВАЗ, 1118-1200010-10, 1119-1200010-02, 2170-1200010-42 (для мод. 1119?0)	
Дополнительный глушитель (марка, тип)	ВАЗ, 1118-1200020, 1118-1200020-02, 2170-1200020-22	
Нейтрализатор (марка, тип)	РОССКАТавто, 11194-1203008-10, 11194-1203008-20, 11194-1203008-15*, DELPHI, 11194-1203008-11, Металлопродукция, 11194-1203008-12*, УЭХК, 11194-1203008-13, 11194-1203008-16*, МГС, 11194-1203008-14*	
<b>Трансмиссия</b>	механическая	
<b>Сцепление</b>	ВАЗ, сухое, однодисковое, с тросовым приводом	
<b>Коробка передач</b> (марка, тип)	ВАЗ, с ручным управлением	
– число передач	вперед - 5, назад - 1	
– передаточные числа	I - 3.636 II - 1.950 III - 1.357 IV - 0.941 V - 0.784 3.X. - 3.500	
<b>Главная передача</b> (марка, тип)	цилиндрическая, косозубая	
– передаточное число	3.700 или 3.900	

\* – для транспортных средств с электроприводом дроссельной заслонки

РОСС RU.MT02.E05345П1

**Подвеска**

- передняя независимая, пружинная, типа МакФерсон, со стабилизатором поперечной устойчивости
- задняя полузависимая, пружинная, с телескопическими амортизаторами

**Рулевое управление** (марка, тип)

ВАЗ, с электрическим усилителем или без него; рулевой механизм типа “шестерня - рейка”

**Тормозные системы**

- рабочая (марка, тип) гидравлический двухконтурный привод с диагональным разделением на контуры, с вакуумным усилителем, с АБС или без нее; тормозные механизмы передних колес - дисковые, задних - барабанные или дисковые (LADA KALINA Sport)
- запасная (марка, тип) каждый контур рабочей тормозной системы
- стояночная (марка, тип) механический (тросовый) привод к тормозным механизмам задних колес

**Шины**

– марка	–	–	–	–
– размер	175/70 R13	175/65 R14	185/60 R14	195/50 R15
– индекс несущей способности	80	82	82	82
– категория скорости	T	H	H	H

**Оборудование транспортного средства**

электрические стеклоподъемники дверей, электропривод наружных зеркал, электроблокировка замков дверей, кондиционер (хладагент R134a), подушки безопасности водителя и переднего пассажира, электроподогрев передних сидений, аудиосистема

LADA 1117, 1118, 1119

Описание маркировки транспортного средства приведено в приложении № 2.  
Общие виды транспортных средств на 5-ти листах приведены в приложении № 3.

Б.В. Кисуленко

С.В. Пугачев

Действует с " 01 " января 2010 г.

РОСС RU.MT02.E05345П1

Приложение № 2 к "одобрению типа транспортного средства"

**ОПИСАНИЕ МАРКИРОВКИ ТРАНСПОРТНОГО СРЕДСТВА**

## 1. Место расположения и форма знака соответствия:

На табличке изготовителя.

Знак соответствия выполнен по ГОСТ Р 50460-92 с указанием номера "одобрения типа транспортного средства".

## 2. Место расположения таблички изготовителя:

В моторном отсеке, на верхней поперечине рамки радиатора, справа.

## 3. Место расположения идентификационного номера (VIN):

3.1. На табличке изготовителя.

3.2. В моторном отсеке, на опоре правой стойки передней подвески.

3.3. На арке заднего колеса, справа.

## 4. Структура и содержание идентификационного номера (номеров) транспортных средств:

1	2	3	4	5	6	7	8	9	10	11	12	13	14	15	16	17
X	T	A	1	1	1	?	?	0	?	?	?	?	?	?	?	?

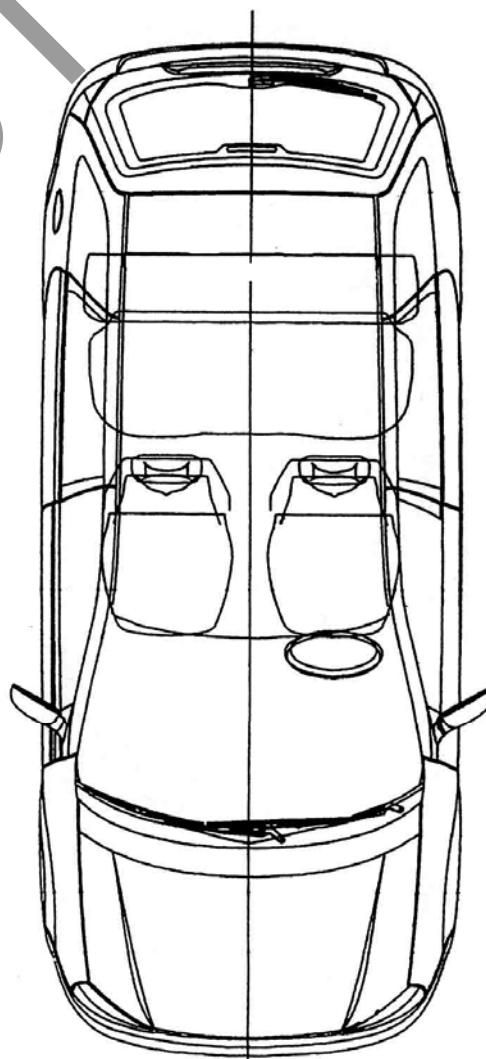
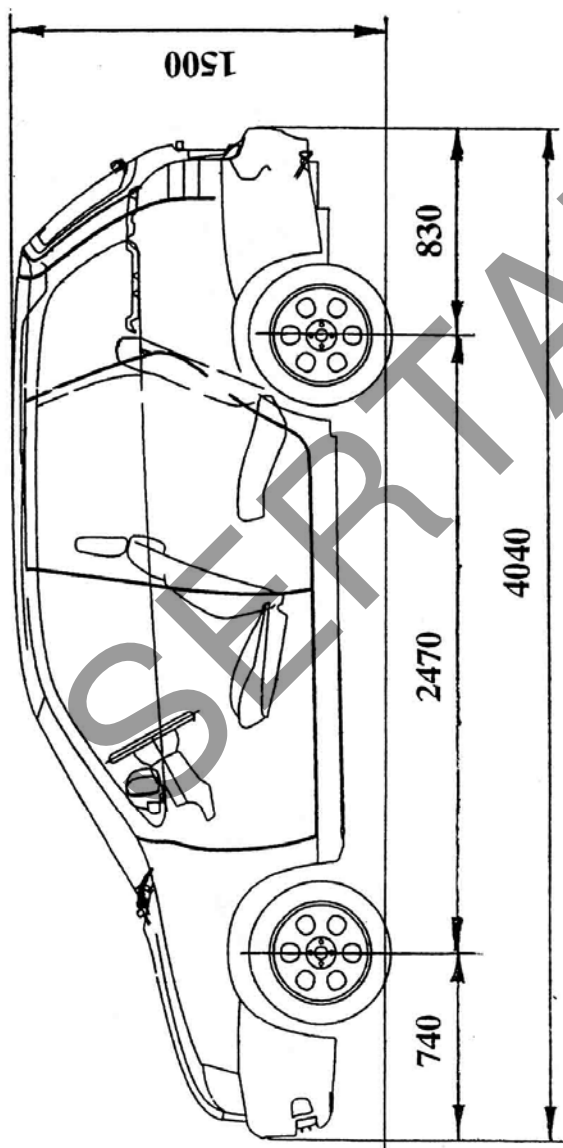
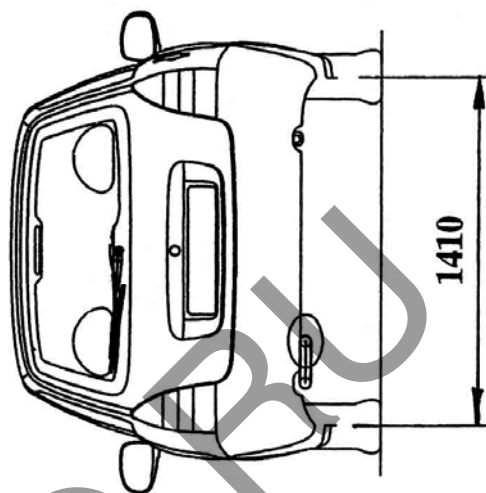
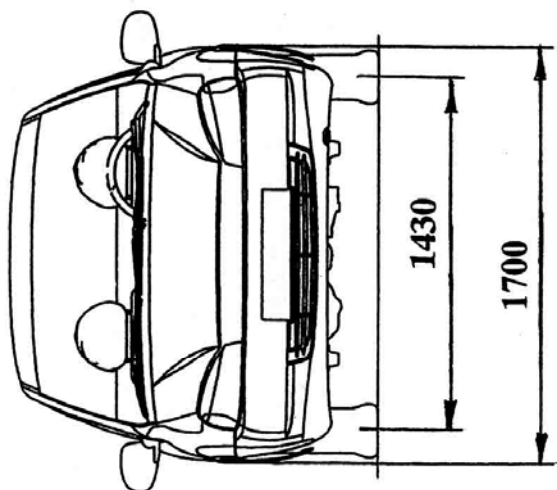
поз. 1 - 3: Международный идентификационный код изготовителя (WMI):  
**XTA – ОАО "АВТОВАЗ", Российская Федерация.**

поз. 4 - 9: Обозначение типа и модификации транспортного средства:  
**111730, 111740, 111760, 111830, 111840, 111860, 111930, 111940, 111960.**

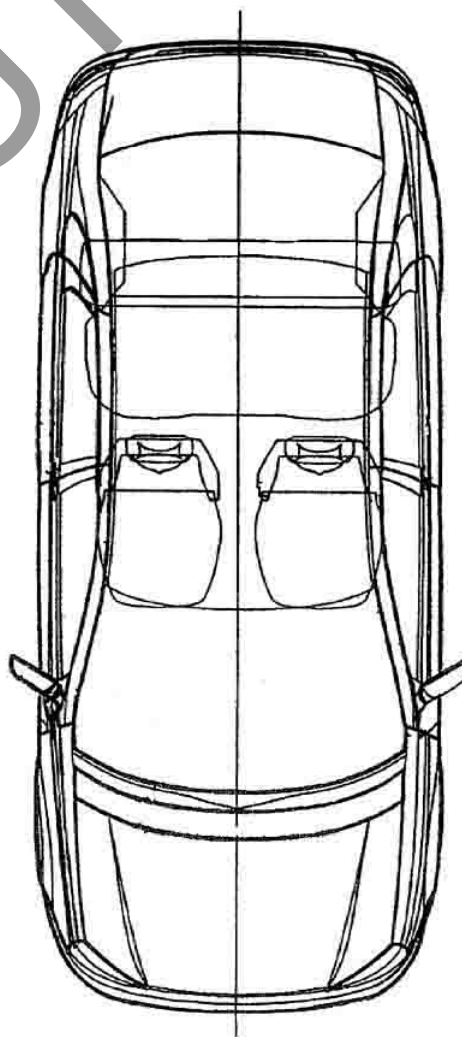
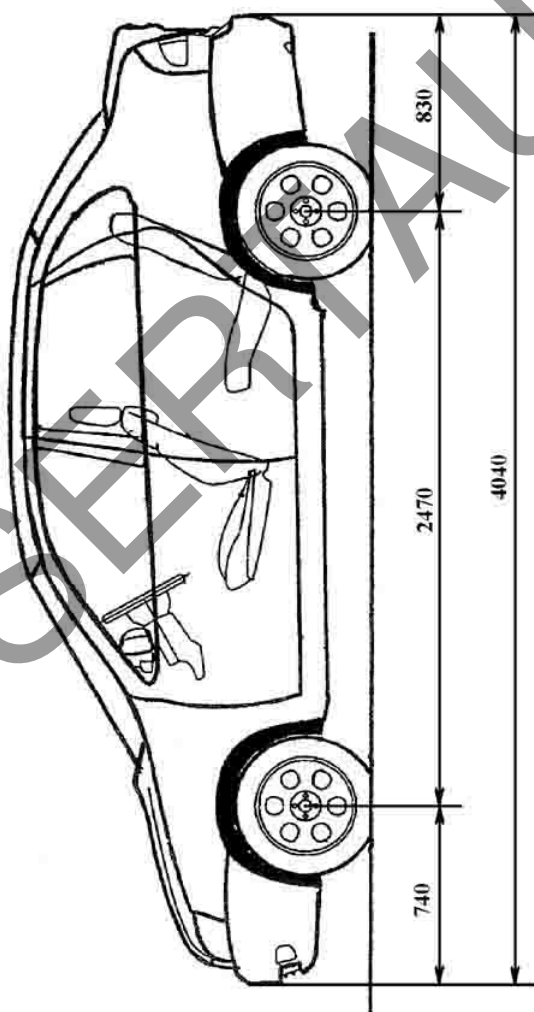
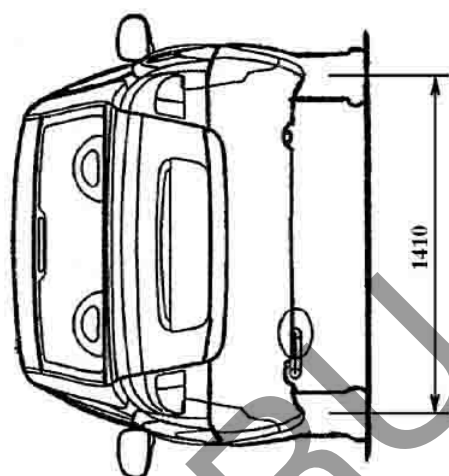
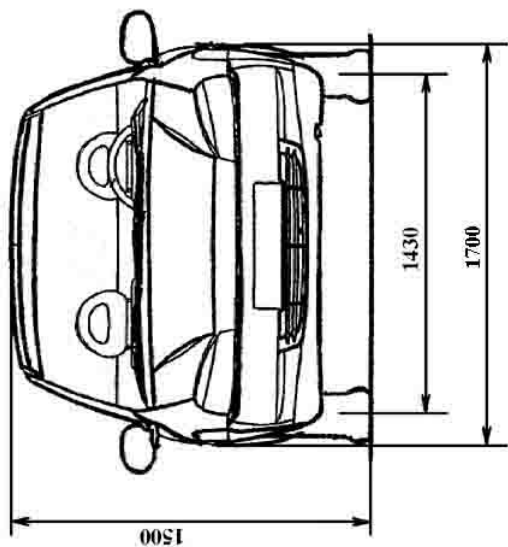
поз. 10: Обозначение модельного года согласно ГОСТ Р 51980.

поз. 11 - 17: Производственный номер транспортного средства.

# LADA 111730, 111740, 111760 (LADA KALINA)

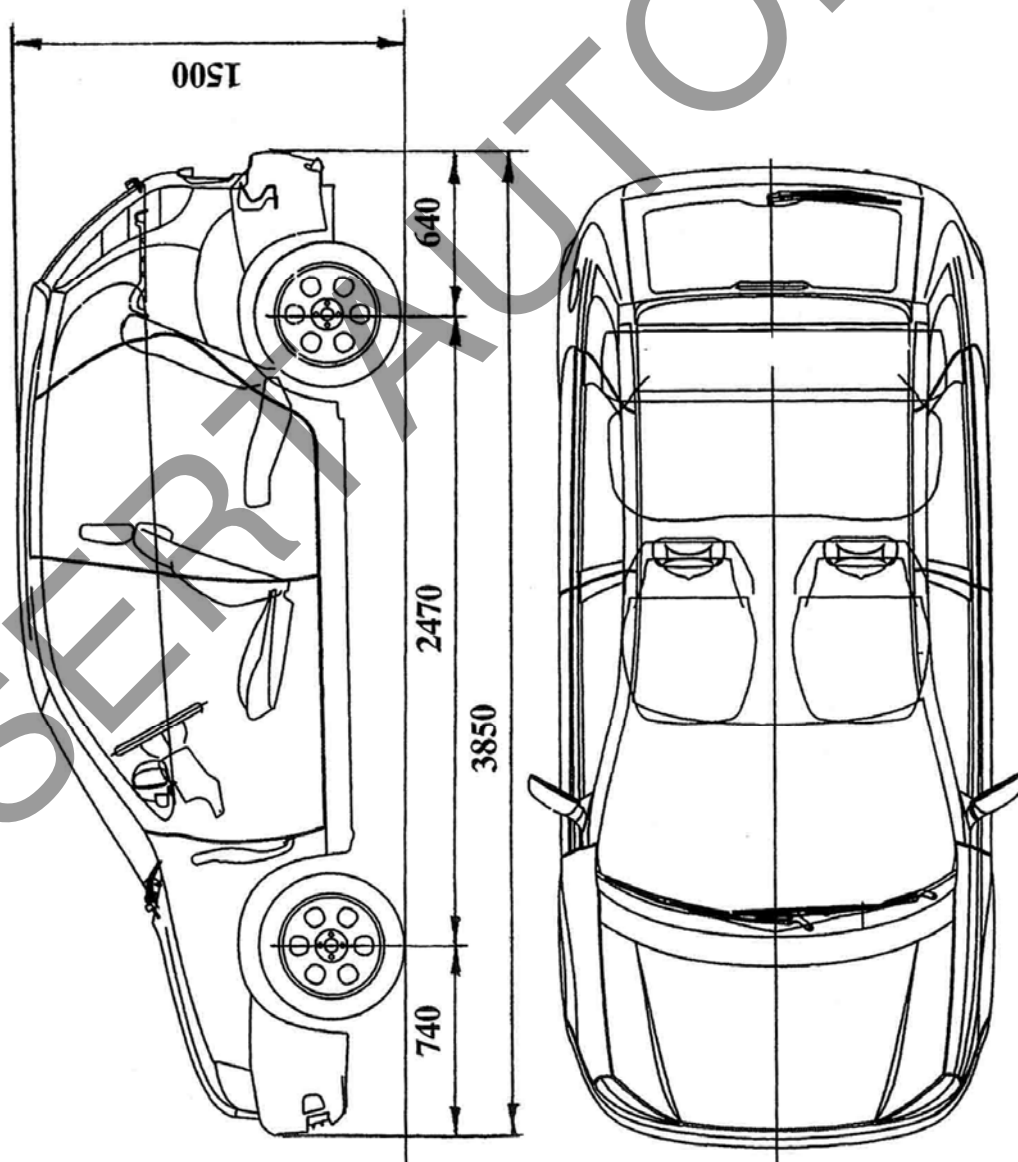
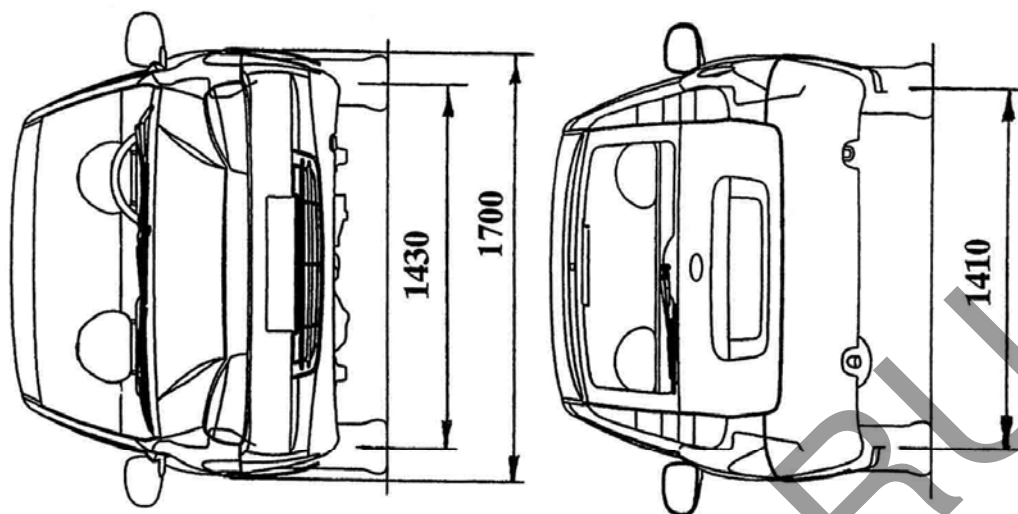


# LADA 111830, 111840, 111860 (LADA KALINA)

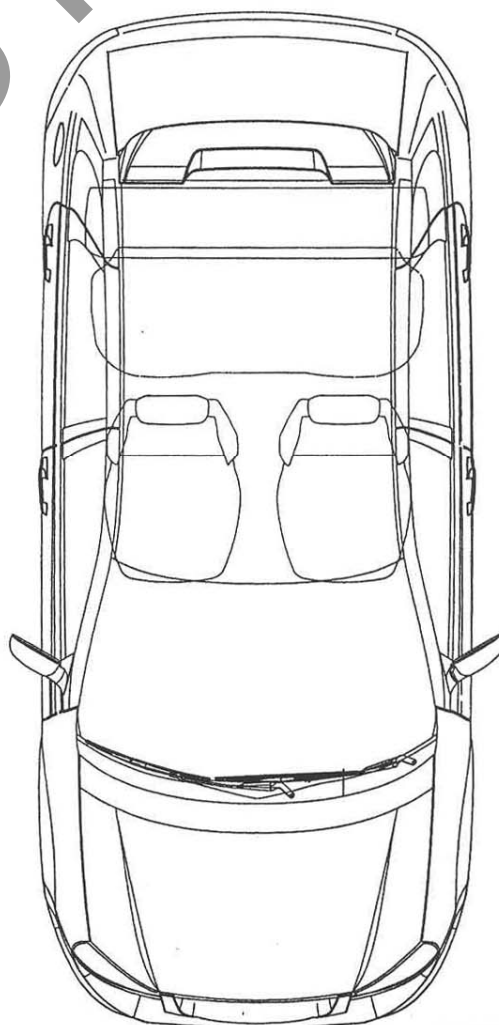
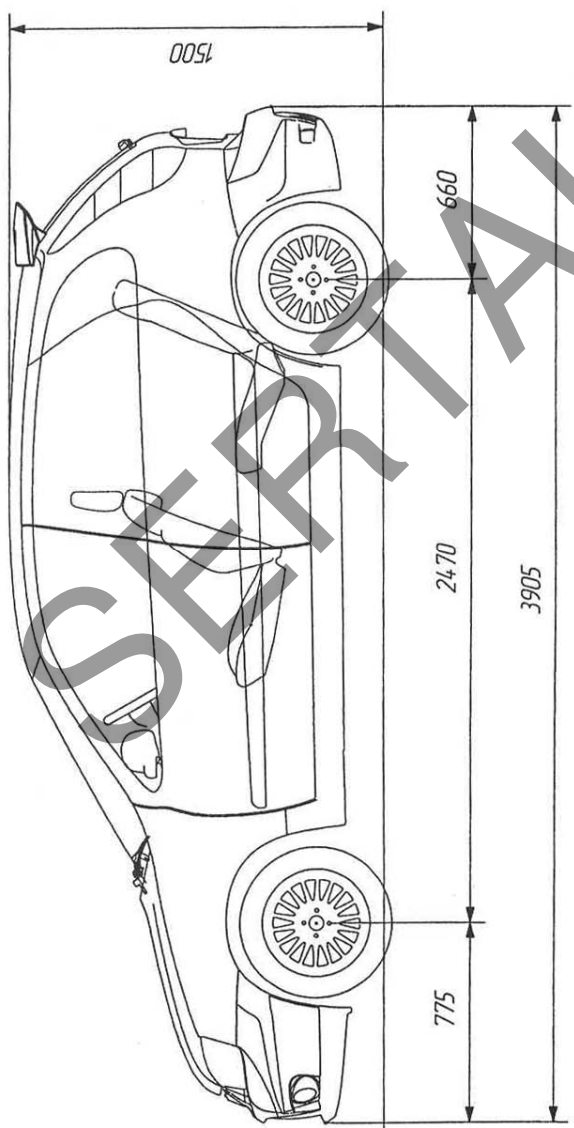
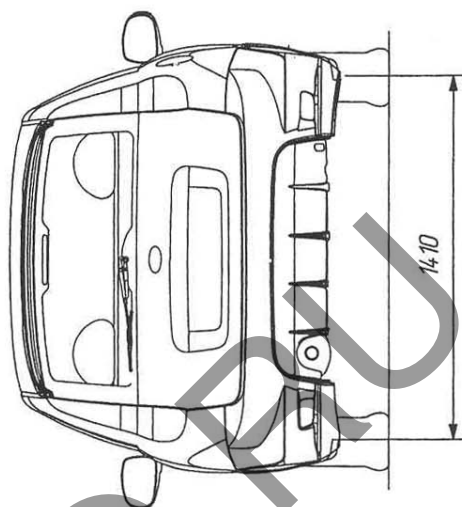
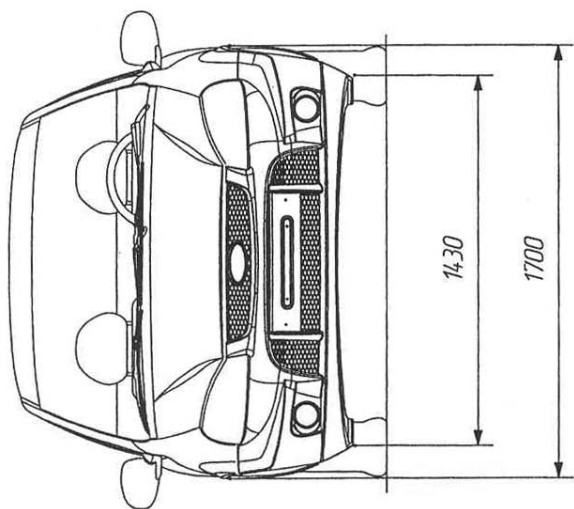




Приложение № 3 к "одобрению типа транспортного средства" № РОСС RU.МТ02.Е05345П1  
**LADA 111930, 111940, 111960 (LADA KALINA)**



# LADA 111940 (LADA KALINA Sport)



# LADA 111960 (LADA KALINA Sport)

