

ОРГАН ПО СЕРТИФИКАЦИИ
Межотраслевой фонд "Сертификация автотранспорта САТР" ("САТР-ФОНД")
№ РОСС RU.0001.11MT02 от 04.06.2009 г.
125480, г. Москва, ул. Героев Панфиловцев, 24 (Тел. 454-42-27)

РОСС DE.MT02.E06172П1

31 декабря _____
2011

Марка транспортного средства	VOLKSWAGEN
Тип транспортного средства	7HC, 7HCA
Модификации	—
Коммерческое наименование	Transporter, Caravelle
Категория транспортного средства	M₂, специализированное пассажирское транспортное средство (не является транспортным средством общего пользования - маршрутным транспортным средством)
Код ТН ВЭД	8702 10
Экологический класс	3
Код VIN	WV2ZZZ7HZ...
Заявитель, представитель изготовителя и его адрес	ООО "ФОЛЬКСВАГЕН Груп Рус", 248926, г. Калуга, ул. Автомобильная, д. 1, Российская Федерация
Изготовитель и его адрес	Volkswagen AG, D-38436, Wolfsburg, Germany
Сборочные заводы и их адреса	Volkswagen AG, D-30419, Hannover, Germany Volkswagen AG, PL-61-057, Poznan, Poland

ОБЩИЕ ХАРАКТЕРИСТИКИ ТРАНСПОРТНОГО СРЕДСТВА

Колесная формула / ведущие колеса	4 x 2 / передние (X0) или 4 x 4 / все (X1)
Схема компоновки транспортного средства	полукапотная; расположение двигателя - переднее поперечное

РОСС DE.MT02.E06172П1

Тип кузова / количество дверей цельнометаллический, несущий, пассажирский фургон, с нормальной (S, N), средней (M) или высокой (H) крышей / 4...6

Количество мест для сидения спереди / сзади 2 / 8 или 3 / 7 или 8

Пассажировместимость 9 или 10

Исполнение крыши:	S, N	M	H
Габаритные размеры, мм	5290 (5389 - с буксирным устройством)		
– длина	1904		
– ширина	1970...1990	2156...2176	2456...2476
– высота	3400		
База, мм	1618...1628 / 1618...1628		
Колея передних / задних колес, мм			

Модификация и тип привода	Масса снаряженного транспортного средства (по ГОСТ Р 52051-2003), кг	Полная масса транспортного средства, кг*	Максимальная масса, приходящаяся:		Допустимая полная масс прицепа:	
			на переднюю ось, кг	на заднюю ось, кг	прицеп без тормозов, кг	прицеп с тормозами, кг
7НС, X0	1850...2302	2600...3200	1480...1510	1350...1720	750	2000...2500
7НСА, X1	2040...2395	2800...3200	1575...1680	1450...1720	750	2500

* Фактическая полная масса автомобиля указывается на табличке изготовителя, установленной на автомобиле

<u>Двигатель</u> (марка, тип)	Volkswagen			
	АХВ	АХС	АХД	АХЕ
	четырёхтактный дизель с турбонаддувом			
- обозначение на блоке двигателя	АХВ	АХС	АХД	АХЕ
- количество и расположение цилиндров	4, рядное		5, рядное	
- рабочий объем, см ³	1896		2461	
- степень сжатия	18.0		18.5	
Максимальная мощность, кВт (мин ⁻¹)	77 (3500)	63 (3500)	96 (3500)	128 (3500)
Максимальный крутящий момент, Нм (мин ⁻¹)	250 (2000)	200 (2000...2400)	340 (2000...2300)	400 (2000...2300)
Топливо	дизельное, с цетановым числом не менее 49			

РОСС DE.MT02.E06172П1

для двигателей:	AXB	AXC	AXD	AXE		
Система питания	непосредственный впрыск топлива					
Система впрыска (марка, тип)	Bosch					
Блок управления (марка, тип)	038 906 016 AF/ N	038 906 016 B/D/F	070 906 016 CN/BA/BB/ AJ	070 906 016 AP/A/ H/AN/ K/M/BF		
Насос-форсунки (марка, тип)	Bosch, PDB 016		Bosch, PDB 024	Bosch, PDB 023		
Турбокомпрессор (марка, тип)	KKK BV39A		Garrett GT 1749VA	Garrett GT 2056V		
Воздушный фильтр (марка, тип)	VW, 7H0 183, с сухим бумажным элементом					
Система выпуска и нейтрализации отработавших газов	два глушителя и один или два каталитических нейтрализатора					
Первый глушитель (марка, тип)	VW, 7H0 118		VW, 7H0 118A			
Второй глушитель (марка, тип)	VW, 7H0120					
Нейтрализатор (марка, тип)	VW, 7H0178C		VW, 7H0178D или 2D0178E			
для модификаций с приводом на передние колеса (X0)						
с двигателями:	AXB	AXB	AXC	AXC	AXB	AXB
Трансмиссия	механическая					
Сцепление (марка, тип)	сухое, однодисковое					
Коробка передач (марка, тип)	FM 52Z001	FM 52Z004	FM 52Z002	FM 52Z006	FM 52Z009	FM 52Z010
- число передач	с ручным управлением					
- передаточные числа	вперёд - 5, назад - 1					
I -	3.778	3.778	3.778	3.778	3.778	3.778
II -	2.071	2.071	2.063	2.063	2.071	2.071
III -	1.238	1.238	1.250	1.250	1.250	1.250
IV -	0.828	0.828	0.844	0.844	0.844	0.844
V -	0.622	0.622	0.659	0.659	0.622	0.622
3.X.-	3.600	3.600	3.600	3.600	3.600	3.600
Главная передача (марка, тип)	Volkswagen AG, цилиндрическая					
- передаточное число	4.563	4.933	4.563	4.933	4.563	4.933

РОСС DE.MT02.E06172П1

для модификаций с приводом:	на передние колеса (X0)			на все колеса (X0)
с двигателями:	AXD, AXE	AXD	AXE	AXD, AXE
Трансмиссия	механическая	гидромеханическая		
Сцепление (марка, тип)	сухое, однодисковое	—		
Коробка передач (марка, тип)	FM6A5003	FA69K009	FA69K010	AM6A5005
	с ручным управлением	автоматическая		
- число передач	вперёд - 6, назад - 1			
- передаточные числа				
I -	3.571	4.044	4.044	3.923
II -	1.905	2.371	2.371	2.050
III -	1.619	1.556	1.556	1.750
IV -	1.156	1.159	1.159	0.156
V -	0.865	0.852	0.852	0.865
VI -	0.725	0.672	0.672	0.725
3.X.-	4.503	3.600	3.600	4.946
Главная передача (марка, тип)	цилиндрическая			передняя - цилиндрическая, задняя - гипоидная
- передаточное число	4.600/ 3.286/ 3.632*	4.179	3.566	4.600 / 3.286 / 3.632*

* - при включенной 1-й или 2-й передаче / 3-й – 6-й передаче / передаче заднего хода

Подвеска

- передняя
- задняя

VW AG
независимая, пружинная, типа McPherson, со стабилизатором поперечной устойчивости
независимая, пружинная, рычажная, с гидравлическими телескопическими амортизаторами

Рулевое управление (марка, тип)

VW-Audi AG, рулевой механизм “шестерня - рейка”, с гидроусилителем

Тормозные системы

- рабочая
- запасная
- стояночная

гидравлическая, двухконтурная, с диагональным разделением на контуры, с усилителем, с АБС, с электронным распределением тормозного усилия (EBV), тормозные механизмы всех колес - дисковые
каждый контур рабочей тормозной системы
механический (тросовый) привод тормозных механизмов задних колес

РОСС DE.MT02.E06172П1

<u>Шины</u>	Марка	Размер	Индекс несущей способности	Категория скорости
	–	205/65 R16C	107	T
	–	215/65 R16C	106	T
	–	215/65 R16C	102	H
	–	235/55 R17	103	W
	–	235/60 R16	104	H
	–	215/60 R17C (M+S)	104, 109	T

Оборудование
транспортного средства

дополнительный отопитель салона, кондиционер (хладагент R134A), автомобильный холодильник, противобуксовочная система (ASR), электронная система блокировки дифференциала (EDS), акустическая система для парковки (APS), система обеспечения курсовой устойчивости (ESP), датчик дождя, подготовка под установку мобильного телефона, бортовой компьютер, стереосистема, CD-проигрыватель, CD-чейнджер, подъемно-сдвижной люк в крыше с электрическим приводом, электронное противоугонное устройство, съемные откидные или поворотные сиденья, багажник для перевозки велосипедов, система для крепления багажа на крыше и багажный контейнер, подушки безопасности, дистанционное управление гаражными воротами, навигационная система, электропривод боковых дверей

Volkswagen 7HC, 7HCA

Описание маркировки транспортного средства приведено в приложении № 2.
Общий вид транспортных средств на одном листе приведен в приложении № 3.

Б.В. Кисуленко

С.В. Пугачев

□ □ □ □ □ □ □ □ □ " 11 " января 2010 г.

РОСС DE.MT02.E06172П1

Приложение № 2 к "одобрению типа транспортного средства"

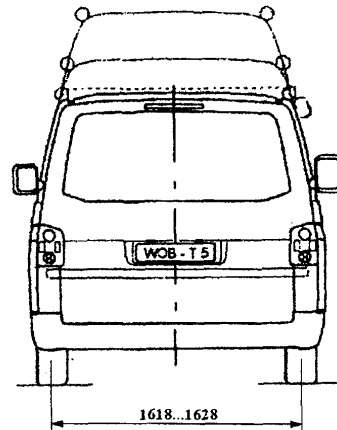
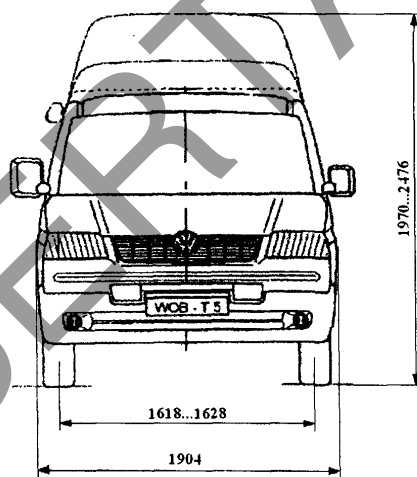
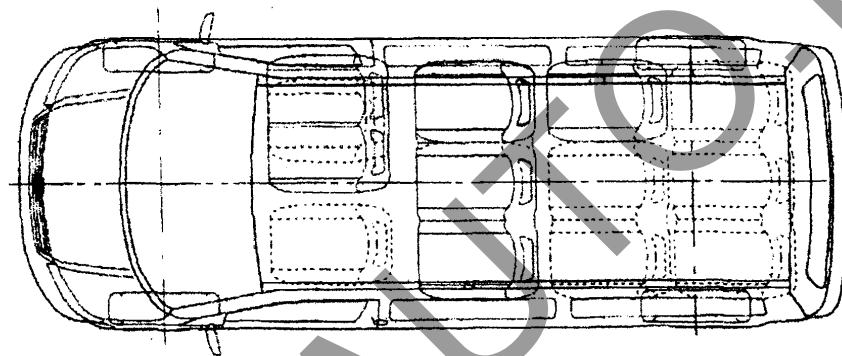
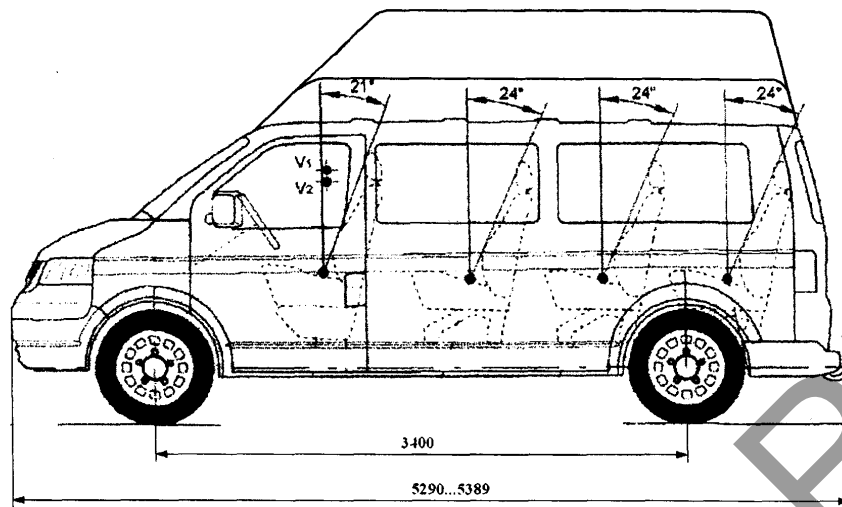
ОПИСАНИЕ МАРКИРОВКИ ТРАНСПОРТНОГО СРЕДСТВА

1. Место расположения и форма знака соответствия:
На табличке изготовителя или рядом с ней или в районе рулевой колонки под панелью приборов.
Знак соответствия выполнен по ГОСТ Р 50460-92 с указанием номера "одобрения типа транспортного средства".
2. Место расположения таблички изготовителя:
В подкапотном пространстве, над передней правой колесной нишей, на желобе для стекания воды.
3. Место расположения идентификационного номера (VIN):
 - 3.1. На табличке изготовителя.
 - 3.2. В подкапотном пространстве, на поперечине в центре щитка моторного отсека, в верхней части водосборника.
 - 3.3. На панели под ветровым стеклом, слева.
4. Структура и содержание идентификационного номера (номеров) транспортных средств:

1	2	3	4	5	6	7	8	9	10	11	12	13	14	15	16	17
W	V	2	Z	Z	Z	7	H	Z	?	?	?	?	?	?	?	?

- поз. 1 - 3: Международный идентификационный код изготовителя (WMI):
WV2 – Volkswagen AG, Германия.
- поз. 4 - 6: Постоянная часть идентификационного номера: **ZZZ**.
- поз. 7 - 8: Обозначение типа транспортного средства: **7H**.
- поз. 9: Постоянная часть идентификационного номера: **Z**.
- поз. 10: Обозначение модельного года согласно ISO 3779-83.
- поз. 11: Код сборочного завода:
H - Hannover;
X - Poznan.
- поз. 12 - 17: Производственный номер транспортного средства.

VOLKSWAGEN 7HC, 7HCA (Transporter, Caravelle)



Возможные варианты исполнения передней части автомобилей

