

РОССИЙСКАЯ ФЕДЕРАЦИЯ
ОДОБРЕНИЕ ТИПА ТРАНСПОРТНОГО СРЕДСТВА

0016400

№ Е-RU.MT20.A.00483

Срок действия с 03 февраля 2014 по _____

ОРГАН ПО СЕРТИФИКАЦИИ

Орган по сертификации продукции «МАДИ-ФОНД» НО «Фонд поддержки потребителей»
125829, г. Москва, Ленинградский пр-т, д. 64, ОГРН: 1037739238756
№ РОСС RU.0001.11MT20 от 04.03.2011 г. до 04.03.2016 г.
тел.: (499) 155-08-03, (499) 155-04-45, факс: (495) 785-05-12, e-mail: info@maditest.ru

ТРАНСПОРТНЫЕ СРЕДСТВА

МАРКА	-
КОММЕРЧЕСКОЕ НАИМЕНОВАНИЕ	-
ТИП	MRE4
ШАССИ	МАЗ – 6317Х5 (для MRE4P?); МАЗ – 6317Х9 (для MRE4R?)
МОДИФИКАЦИИ	MRE4P0, MRE4P1, MRE4P2, MRE4P3, MRE4P4, MRE4P5, MRE4P6, MRE4P7, MRE4P8, MRE4PA, MRE4PB, MRE4PC MRE4PD, MRE4PE, MRE4PF, MRE4PH, MRE4PR, MRE4PS, MRE4R0, MRE4R1, MRE4R2, MRE4R3, MRE4R4, MRE4R5, MRE4R6, MRE4R7, MRE4R8, MRE4RA, MRE4RB, MRE4RC, MRE4RD, MRE4RE, MRE4RF, MRE4RH, MRE4RR, MRE4RS
КАТЕГОРИЯ	N3G
ЭКОЛОГИЧЕСКИЙ КЛАСС	4
КОД ОКП / ТН ВЭД	45 1116/8704 23 (MRE4?A, MRE4?B, MRE4?D, MRE4?C, MRE4?E); 45 2110/8704 23 (MRE4?A, MRE4?B); 45 2160/8705 90 (MRE4?0, MRE4?1, MRE4?2, MRE4?5, MRE4?3, MRE4?4, MRE4?6, MRE4?7); 45 2330/8705 90 (MRE4?R, MRE4?S, MRE4?F); 45 1153/8705 90 (MRE4?8); 48 3711/8705 90 (MRE4?H)
ЗАЯВИТЕЛЬ И ЕГО АДРЕС	Общество с ограниченной ответственностью «РусКомТранс» (ООО «РусКомТранс»), 606400, Нижегородская область, г.Балахна, ул. Первомайская, д.32, Российская Федерация ОГРН: 1055209017401, тел.: (831) 447 50 50, факс: (831) 296 11 77
ИЗГОТОВИТЕЛЬ И ЕГО АДРЕС	Общество с ограниченной ответственностью «РусКомТранс» (ООО «РусКомТранс»), 606400, Нижегородская область, г.Балахна, ул. Первомайская, д.32, Российская Федерация ОГРН: 1055209017401, тел.: (831) 447 50 50, факс: (831) 296 11 77
ПРЕДСТАВИТЕЛЬ ИЗГОТОВИТЕЛЯ И ЕГО АДРЕС	-
СБОРОЧНЫЙ ЗАВОД И ЕГО АДРЕС	606400, Нижегородская область, г. Балахна, ул. Первомайская, д.32, Российская Федерация

ПОСТАВЩИК СБОРОЧНЫХ КОМПЛЕКТОВ И ЕГО АДРЕС	-
--	---

соответствуют установленным в Российской Федерации требованиям технического регламента о безопасности колесных транспортных средств.

Действие данного ОДОБРЕНИЯ ТИПА ТРАНСПОРТНОГО СРЕДСТВА распространяется на партию транспортных средств в количестве **100 (сто) шт.** с номерами VIN с **XUYMRE4???0000001 по XUYMRE4???0000100.**

Данное ОДОБРЕНИЕ ТИПА ТРАНСПОРТНОГО СРЕДСТВА без приложений недействительно.

Приложение № 1. Общие характеристики транспортного средства.

Приложение № 2. Перечень документов, явившихся основанием для оформления ОДОБРЕНИЯ ТИПА ТРАНСПОРТНОГО СРЕДСТВА.

Приложение № 3. Описание маркировки транспортного средства.

Приложение № 4. Общие виды транспортных средств на шести страницах.

ДОПОЛНИТЕЛЬНАЯ ИНФОРМАЦИЯ

В связи с несоответствием параметров транспортных средств значениям, установленным в п.п. 3.1 и 3.2 Приложения № 4 к техническому регламенту о безопасности колесных транспортных средств, для передвижения транспортных средств по территории Российской Федерации необходимо оформление специального разрешения.

-Транспортные средства MRE4?C, MRE4?E, MRE4?F, MRE4?B предназначены для погрузки/разгрузки и перевозки грузов различного назначения, MRE4?D предназначены для перевозки грузов различного назначения, MRE4?R, MRE4?S – для погрузки-разгрузки и перевозки съемных контейнеров, MRE4?A - для перевозки скоропортящихся грузов или грузов общего назначения, MRE4?0, MRE4?2, MRE4?4, MRE4?6 для перевозки оборудования мастерской и перевозки ремонтных бригад, ремонтного оборудования и инструмента, в т.ч. для служб МЧС, МВД и «Дорожный мастер», MRE4?1, MRE4?3, MRE4?5, MRE4?7 - для перевозки оборудования лаборатории и перевозки ремонтных бригад и выполнения аварийно-ремонтных работ, в т.ч. для служб МЧС, МВД и «Дорожный мастер», MRE4?8 – для перевозки сыпучих грузов, MRE4?H - предназначены для подъема людей для выполнения высотных работ.

Руководитель органа по сертификации



 А.М. Иванов
 инициалы, фамилия

ОДОБРЕНИЕ ТИПА ТРАНСПОРТНОГО СРЕДСТВА УТВЕРЖДЕНО.

Внесена запись в реестр за № E-RU.MT20.A.00483 от 03 февраля 2014

Заместитель руководителя

РОССТАНДАРТА

наименование федерального органа исполнительной власти, выполняющего функции компетентного административного органа Российской Федерации в соответствии с Женевским Соглашением 1958 года



 А.В. Зажигалкин
 инициалы, фамилия

ОБЩИЕ ХАРАКТЕРИСТИКИ ТРАНСПОРТНОГО СРЕДСТВА

Колесная формула / ведущие колеса	6х6/все
Схема компоновки транспортного средства	кабина над двигателем
Расположение двигателя	переднее, продольное
Исполнение грузочного пространства	<ul style="list-style-type: none"> - фургон общего назначения или изотермический (рефрижератор), с задними дверями и (или) боковыми дверями, с грузоподъемным бортом или без него – для MRE4?A, - фургон с боковой дверью, с окнами или без них, с шестью пассажирскими сиденьями или без них - для MRE4?0, MRE4?1, с краном-манипулятором – для MRE4?E, MRE4?4, MRE4?5; - фургон с боковой дверью, с окнами или без них, с шестью пассажирскими сиденьями или без них, с бортовой платформой - для MRE4?B, MRE4?2, MRE4?3, с краном-манипулятором позади фургона или в заднем свесе - для MRE4?6, MRE4?7, MRE4?F; - гидropодъемник телескопический или рычажно-телескопический с люлькой – для MRE4?H; - бортовая платформа с тентом или без него, с высоким передним бортом и задними распашными воротами или без них – для MRE4?D; - бортовая платформа с краном-манипулятором за кабиной или в заднем свесе – для MRE4?C; - специальная платформа с крюковым устройством - для MRE4?R, с КМУ – для MRE4?S; - самосвальная платформа - для MRE4?8
Кабина	цельнометаллическая, двухдверная, двух- или трехместная, опрокидывающаяся вперед, со спальным местом (местами) или без него (них)

Габаритные размеры, мм

для мод.	Длина	Ширина	Высота	База, мм	Колея передних/ задних колес, мм
MRE4?A MRE4?0 MRE4?1 MRE4?D MRE4?C (вариант1) MRE4?C (вариант2) MRE4?E, MRE4?4, MRE4?5 MRE4?F, MRE4?6, MRE4?7 (вариант1) MRE4?F, MRE4?6, MRE4?7 (вариант2)	7400...12000	2550	4000	3780...6000 +1400	2020...2100/ 1790...2100

к Одобрению типа транспортного средства № E-RU.MT20.A.00483

Габаритные размеры, мм					
для мод.	Длина	Ширина	Высота	База, мм	Колея передних/ задних колес, мм
MRE4?H (вариант1)	7400...12000	2550	4000	3780...6000 +1400	2020...2100/ 1790...2100
MRE4?H (вариант2)					
MRE4?R					
MRE4?S					
MRE4?8					

для модификаций	Масса транспортного средства в снаряженном состоянии, кг	Полная масса, кг	Распределение полной массы, кг (технически допустимая)	
			на переднюю ось	на заднюю тележку
MRE4?A	12250-13450	33150(технически допустимая), 25000(разрешенная)	7150	26000, 19000(разрешенная)
MRE4?0	12280-18000			
MRE4?1	12290-33000			
MRE4?B	12220-13430			
MRE4?2	12250-17800			
MRE4?3	12270-28000			
MRE4?D	12200-12700			
MRE4?C	12400-27600			
MRE4?E	12420-27650			
MRE4?4	12440-27800			
MRE4?5	12460-28000			
MRE4?F	12410-27630			
MRE4?6	12430-27760			
MRE4?7	12440-27900			
MRE4?H	13000-33000			
MRE4?R	12300-19500			
MRE4?S	12500-27900			
MRE4?8	12550-27950			
Максимальная масса прицепа, кг			18000...30000	
Максимальная масса автопоезда, кг			36000...65000	

для модификаций:	MRE4P?	MRE4R?
Двигатель (марка, тип)	ЯМЗ- 6585	ЯМЗ-65853
	четырёхтактный дизель	
– количество и расположение цилиндров	8, V-образное	
– рабочий объем цилиндров, см ³	8900	
– степень сжатия	17.5	
Максимальная мощность, кВт (мин ⁻¹) по Правилам ЕЭК ООН № 85	307 (1900)	241 (1900)
Максимальный крутящий момент, Н·м (мин ⁻¹)	1761 (1400)	1516 (1400)
Топливо	дизельное	
Система питания (тип)	впрыск топлива под давлением	
Блок управления (маркировка)	АБИТ, М240	
ТНВД (тип, маркировка)	ЯЗДА, Э47-1111005	
Форсунки (тип, маркировка)	АЗПИ, А-04-011-01	

к Одобрению типа транспортного средства № E-RU.MT20.A.00483

Нагнетатель воздуха (тип, маркировка)	НПО "Турботехника": TKP-100 или CZ: K-36 или Borg Warner: S410
Воздушный фильтр (тип, маркировка)	ЯМЗ, Ремиз, 8421-1109010(-??) или МАЗ, Ремиз, 238Н-1109010(-??) сухого типа, с бумажным фильтрующим элементом
Система выпуска и нейтрализации отработавших газов	один глушитель; система нейтрализации отработавших газов отсутствует
Глушитель (маркировка)	МАЗ, 650108-1201010(???) или 631208-1201010(???)
Трансмиссия (тип)	механическая
Сцепление (марка, тип)	MFZ-430 сухое, однодисковое

для модификаций:	MRE4P?		MRE4R?	
Коробка передач (марка, тип)	ЯМЗ, 239; МАЗ, 543205; МЗКТ, 65151; ZF9S109; ZF9S75; ZF9S????T? 9JS????(?) ТМЗ-09.130		ЯМЗ, 239, МАЗ, 543205 МЗКТ, 65151, ZF9S109 ZF9S75, ZF9S????T? 9JS????(?) ТМЗ-09.130 CA10T150-?, 12JS????(?) ТМЗ-14.180, ZF16S??1 ZF16S1650, ZF16S????T? 16JS2?0?(?)	
	с ручным управлением			
для коробок передач:	ZF8S1350	ЯМЗ-238?	CA10T150-?	12JS????(?)
– число передач	вперед - 8, назад - 1	вперед - 8, назад - 2	вперед - 10, назад - 2	вперед - 12, назад - 2
	передаточные числа			
I -	8.28	7.30...7.73	12.305	12.10
II -	5.69	4.86...5.52	9.444	9.42
III -	4.07	3.50...3.94	7.180	7.32
IV -	2.90	2.48...2.80	5.397	5.71
V -	2.03	1.96...2.09	4.000	4.46
VI -	1.40	1.39	3.076	3.48
VII -	1.00	1.00	2.361	2.71
VIII -	0.71	0.71	1.795	2.11
IX -	—	—	1.349	1.64
X -	—	—	1.000	1.28
XI -	—	—	—	1.00
XII -	—	—	—	0.78
З.Х.І -	6.70	10.46...11.78	11.010	11.56
З.Х.ІІ -	—	2.99	2.752	2.59
Для коробок передач:	ЯМЗ-330	ТМЗ-14.180	16JS2?0?(?)	ZF16S??1 ZF16S????T? ZF16S1650
– число передач	вперед - 14, назад - 2		вперед - 16, назад - 2	

- передаточные числа				
I -	13.56	13.16	14.03...14.26	11.64...16.41
II -	11.13	10.66	11.64...11.76	9.70...13.80
III -	7.89	7.88	9.60...9.78	8.00...11.28
IV -	6.47	6.38	7.97...8.07	6.67...9.49
V -	5.25	5.30	6.62...6.70	5.73...7.76
VI -	4.31	4.29	5.49...5.53	4.77...6.53
VII -	3.50	3.50	4.55...4.58	4.07...5.43
VIII -	2.87	2.83	3.78	3.40...4.57
IX -	2.25	2.25	3.08...3.11	2.86...3.59
X -	1.85	1.82	2.56...2.57	2.38...3.02
XI -	1.50	1.51	2.11...2.13	1.96...2.47
XII -	1.23	1.23	1.75...1.76	1.64...2.08
XIII -	1.00	1.00	1.45...1.46	1.41...1.70
XIV -	0.82	0.81	1.21	1.17...1.43
XV -	—	—	1.00	1.00...1.19
XVI -	—	—	0.83	0.84...1.00
3.X.I -	11.87	12.20	13.42...13.66	9.41...15.36
3.X.II -	9.74	9.90	11.13...11.27	7.84...12.92

для коробок передач:	ZF9S????T? ZF9S109 ZF9S75	9JS????(?)	ЯМЗ-239	MA3-543205 МВКТ-65151	TM3-09.130
- число передач	вперед - 9, назад - 1				
- передаточные числа					
I -	9.48...10.24	10.06...13.96	12.24	10.08	12.10
II -	6.47...6.58	6.55...7.47	6.88	6.13	7.07
III -	4.68...4.78	4.64...5.28	4.86	4.51	4.97
IV -	3.48...3.53	3.36...3.82	3.50	3.50	3.59
V -	2.54...2.62	2.46...2.79	2.74	2.76...2.78	2.80
VI -	1.85...1.89	1.95...2.08	1.97	1.75	1.97
VII -	1.35	1.38...1.55	1.39	1.29	1.38
VIII -	1.00	1.00	1.00	1.00	1.00
IX -	0.73...0.75	0.73...0.79	0.78	0.788...0.795	0.78
3.X. -	8.52...9.44	10.51...13.96	10.04	9.55	11.21

Раздаточная коробка (тип, маркировка)	MA3		Styer ZF	ZHUZHOU GEAR
			механическая	
- число передач	1	2	2	2
передаточные числа				
высшее -	1.107	0.98	0.890	0.890
низшее -	-	1.61	1.536	1.536

Главная передача (тип, маркировка)	MA3 или FAW или Arvin Meritor или MADARA AD (все мод.), SISU двойная, разнесенная, состоит из центрального конического редуктора и планетарных колесных передач
- передаточное число	3.11...7.79
Подвеска	
Передняя (описание)	зависимая, рессорная, с гидравлическими телескопическими амортизаторами, со стабилизатором поперечной устойчивости или без него
Задняя (описание)	зависимая, рессорно-балансирная, со стабилизатором поперечной устойчивости или без него

к Одобрению типа транспортного средства № E-RU.MT20.A.00483

Рулевое управление (описание)	с гидроусилителем
– рулевой механизм (тип, маркировка)	МАЗ, 64221-3400010(-??) или МАЗ, 64229-3400010(-??) или ШНКФ 453461.700 или ZF, 8099 955 604, "винт-шариковая гайка-рейка-сектор"
Тормозные системы	
Рабочая (описание)	пневматический двухконтурный привод с разделением на контуры передней оси и задней тележки, с АБС; тормозные механизмы всех колес - барабанные
Запасная (описание)	стояночная тормозная система
Стояночная (описание)	трансмиссионный тормозной механизм барабанного типа, установленный на раздаточной коробке
Вспомогательная (описание)	моторный тормоз-замедлитель
– компрессор (маркировка)	БЗА, 5336-3509012(-??)
– тормозные камеры (маркировка)	
– передняя ось	ГЗАА 24.3519010(-??), 30.3519010/010(-??); МАЗ 5336-3419210/211; РАЗЗ АМО ЗИЛ 100-3519210/210(-??), 100-3519310/310-01; Knorr 172 101 2131; РАЗЗ 25.3519311; PRVA Petoletca 5 427 02 002 1; Wabco 423 107 403 0
– задняя тележка	РАЗЗ АМО ЗИЛ 100-3519200(-??); ГЗАА 24.3519200; МАЗ 5336-3519200; Knorr BZ9657, BZ9664; Wabco 925 492 ...



Шины	размерность	минимально допустимый индекс нагрузки	скоростная категория	статический радиус, мм
	14.00 R20	164	G	578
	16.00 R20	171	G	609
	315/80R22,5	156/150	L,M	499
	315/70R22,5	154/150	L,M	468
	12.00R20	154/149	J	526
Оборудование шасси	по заказу: автономный отопитель кабины, предпусковой подогреватель двигателя, кондиционер, электроблокировка замков дверей, антенна, коробка отбора мощности, лебедка, центральный редуктор отбора мощности, централизованная система регулирования давления воздуха в шинах - для модификаций с односкатной ошиновкой, специальный сигнальный огонь автожелтого цвета (для автомобилей дорожных служб), специальный сигнальный огонь синего цвета (для автомобилей МВД, МЧС), холодильная установка (хладагент R134A)			

Руководитель органа по сертификации



М. Иванов

подпись инициалы, фамилия



**Перечень документов, явившихся основанием для оформления
ОДОБРЕНИЯ ТИПА ТРАНСПОРТНОГО СРЕДСТВА**

Элементы объектов технического регулирования, в отношении которых установлены требования безопасности	Наименование и происхождение документа, подтверждающего соответствие	Номер документа и дата выпуска
1	2	3
Кондиционеры и холодильное оборудование, п. 7 Раздела II технического регламента о безопасности колесных транспортных средств	Декларация, Общество с ограниченной ответственностью «РусКомТранс» (ООО «РусКомТранс»), Российская Федерация	Д-RU.MT20.A.02115 от 23.01.2014 г.
Возможность оснащения тахографами, п. 8(1) Раздела II технического регламента о безопасности колесных транспортных средств	" " "	" " "
Возможность оснащения аппаратурой ГЛОНАСС, ГЛОНАСС/GPS, п. 8 Раздела II технического регламента о безопасности колесных транспортных средств	" " "	" " "
Интерфейс, п. 9 Раздела II технического регламента о безопасности колесных транспортных средств	" " "	" " "
Световозвращатели, Правила ЕЭК ООН № 3-02, включая дополнения 1-10	Одобрение типа, Орган по сертификации механических транспортных средств и прицепов, их составных частей и предметов оборудования "САТР-ФОНД" Межотраслевого Фонда "Сертификация автотранспорта САТР" (ОС "САТР-ФОНД"), РОСС RU.0001.11MT02, Российская Федерация	K-BY.MT02.B.00017.P4 с 03.12.2013 г. по 31.12.2015 г.
	Сообщение, Государственный Комитет Российской Федерации по стандартизации и метрологии (Госстандарт России), Российская Федерация	E22 R3 02 04532 от 28.12.2004 г.

к Одобрению типа транспортного средства № E-RU.MT20.A.00483

1	2	3
Устройства для освещения заднего номерного знака, Правила ЕЭК ООН № 4-00, включая дополнения 1-14	Одобрение типа, ОС "САТР-ФОНД", РОСС RU.0001.11MT02, Российская Федерация	К-ВУ.МТ02.В.00017.Р4 с 03.12.2013 г. по 31.12.2015 г.
	Сообщение, Государственный Комитет Российской Федерации по стандартизации и метрологии (Госстандарт России), Российская Федерация	E22 4-00 99514 от 08.12.1999 г.
Указатели поворота, Правила ЕЭК ООН № 6-01, включая дополнения 1-19	Одобрение типа, ОС "САТР-ФОНД", РОСС RU.0001.11MT02, Российская Федерация	К-ВУ.МТ02.В.00017.Р4 с 03.12.2013 г. по 31.12.2015 г.
Габаритные огни, сигналы торможения, Правила ЕЭК ООН № 7-02, включая дополнения 1-16	— " — " — Сообщения, Федеральное агентство по техническому регулированию и метрологии, Российская Федерация	— " — " — E22 R7 02 07546 от 27.12.2007 г. E22 R7 02 07538 от 28.09.2007 г.
Устойчивость к воздействию внешних источников электромагнитного излучения и электромагнитная совместимость, Правила ЕЭК ООН № 10-04	Одобрение типа, ОС "САТР-ФОНД", РОСС RU.0001.11MT02, Российская Федерация	К-ВУ.МТ02.В.00017.Р4 с 03.12.2013 г. по 31.12.2015 г.
Эффективность тормозных систем, Правила ЕЭК ООН № 13-10 включая дополнения 1-5	— " — " —	— " — " —
Места крепления ремней безопасности, Правила ЕЭК ООН № 14-07, включая дополнения 1	— " — " —	— " — " —
Правила ЕЭК ООН № 14-06, включая дополнения 3	Протокол, Испытательная лаборатория Общество с ограниченной ответственностью «Научно-производственная фирма «ТОР», РОСС RU.0001.22MT52 Российская Федерация	141-14-01-14 от 20.01.2014 г.
Требования к ремням безопасности и оснащению удерживающими системами, Правила ЕЭК ООН № 16-06	Одобрение типа, ОС "САТР-ФОНД", РОСС RU.0001.11MT02, Российская Федерация	К-ВУ.МТ02.В.00017.Р4 с 03.12.2013 г. по 31.12.2015 г.
Правила ЕЭК ООН № 16-04, включая дополнения 1-11	Протокол, ИЛ ООО «НПФ «ТОР», РОСС RU.0001.22MT52 Российская Федерация	141-16-01-14 от 20.01.2014 г.

к Одобрению типа транспортного средства № E-RU.MT20.A.00483

1	2	3
Требования к ремням безопасности и оснащению удерживающими системами, Правила ЕЭК ООН № 16-04 включая дополнение 1-11 (продолжение)	Сертификат, Орган по сертификации автомотехники - механических транспортных средств, запасных частей и принадлежностей АНО "Центр содействия сертификации автомотехники" (ОС ЦСС АМТ), РОСС RU.0001.11MT25, Российская Федерация	C-CN.MT25.B.05689 от 05.07.2012 г. до 05.07.2015 г.
Прочность сидений и их креплений, Правила ЕЭК ООН № 17-08	Одобрение типа, ОС "САТР-ФОНД", РОСС RU.0001.11MT02, Российская Федерация	K-BY.MT02.B.00017.P4 с 03.12.2013 г. по 31.12.2015 г.
Защита транспортного средства от несанкционированного использования, Правила ЕЭК ООН № 18-03 включая дополнения 1-2	— " — "	— " — "
Передние противотуманные фары, Правила ЕЭК ООН № 19-03 включая дополнения 1-2	— " — "	— " — "
Фонари заднего хода, Правила ЕЭК ООН № 23-00, включая дополнения 1-15	— " — "	— " — "
Звуковые сигнальные приборы, Правила ЕЭК ООН № 28-00, включая дополнения 1-3	— " — "	— " — "
Защитные свойства кабин, Правила ЕЭК ООН № 29-02, включая дополнение 1	— " — "	— " — "
	Протокол, Испытательный центр механических транспортных средств, запасных частей и принадлежностей (НИЦИАМТ) ФГУП «НАМИ» РОСС RU.0001.21MT02, Российская Федерация	1325/Z0/29-02/TRS/1-12 от 19.01.2012 г.
Пожарная безопасность, Правила ЕЭК ООН № 34-02, включая дополнения 1-3	Одобрение типа, ОС "САТР-ФОНД", РОСС RU.0001.11MT02, Российская Федерация	K-BY.MT02.B.00017.P4 с 03.12.2013 г. по 31.12.2015 г.
Лампы накаливания, Правила ЕЭК ООН № 37-03, включая дополнения 1-34	— " — "	— " — "
Задние противотуманные огни, Правила ЕЭК ООН № 38-00, включая дополнения 1-14	— " — "	— " — "

к Одобрению типа транспортного средства № E-RU.MT20.A.00483

1	2	3
Механизмы измерения скорости, Правила ЕЭК ООН № 39-00, включая дополнения 1-5	Одобрение типа, ОС "САТР-ФОНД", РОСС RU.0001.11MT02, Российская Федерация	К-ВУ.МТ02.В.00017.Р4 с 03.12.2013 г. по 31.12.2015 г.
Оснащение безопасными стеклами, Правила ЕЭК ООН № 43-01, Правила ЕЭК ООН № 43-00, включая дополнения 1-6	— " — "	— " — "
	Сообщение, Федеральное агентство по техническому регулированию и метрологии, Российская Федерация	E22 43R00 0080 от 30.01.2007 г. (фургон)
Оснащение устройствами непрямого обзора, Правила ЕЭК ООН № 46-02, включая дополнение 1-4	Одобрение типа, ОС "САТР-ФОНД", РОСС RU.0001.11MT02, Российская Федерация	К-ВУ.МТ02.В.00017.Р4 с 03.12.2013 г. по 31.12.2015 г.
Количество, месторасположение, характеристики и действие устройств освещения и световой сигнализации, Правила ЕЭК ООН № 48-05	— " — "	— " — "
Правила ЕЭК ООН № 48-03, включая дополнение 1-3	Протокол, ООО "РусКомТранс", Российская Федерация	012/ MRE4PH /48-14 от 20.01.2014 г.
Внешний шум, Правила ЕЭК ООН № 51-02, включая дополнения 1-4, 6	Одобрение типа, ОС "САТР-ФОНД", РОСС RU.0001.11MT02, Российская Федерация	К-ВУ.МТ02.В.00017.Р4 с 03.12.2013 г. по 31.12.2015 г.
Оснащение шинами, Правила ЕЭК ООН № 54-00, включая дополнение 1-17	— " — "	— " — "
Оснащение сцепными устройствами, Правила ЕЭК ООН № 55-01, включая дополнение 1	— " — "	— " — "
Оснащение задними защитными устройствами грузовых транспортных средств, Правила ЕЭК ООН № 58-02	Одобрение типа, ОС "САТР-ФОНД", РОСС RU.0001.11MT02, Российская Федерация	К-ВУ.МТ02.В.00017.Р4 с 03.12.2013 г. по 31.12.2015 г.
Правила ЕЭК ООН № 58-01	Протокол, ООО "РусКомТранс", Российская Федерация	004/ MRE4PA /58-14 от 20.01.2014 г.
Травмобезопасность наружных выступов, Правила ЕЭК ООН № 61-00, включая дополнение 1	Одобрение типа, ОС "САТР-ФОНД", РОСС RU.0001.11MT02, Российская Федерация	К-ВУ.МТ02.В.00017.Р4 с 03.12.2013 г. по 31.12.2015 г.
Специальные предупреждающие огни, Правила ЕЭК ООН № 65-00, включая дополнения 1-6	Сообщение, Государственный Комитет Российской Федерации по стандартизации и метрологии (Госстандарт России), Российская Федерация	E22 00 04513 от 03.06.2004 г.

к Одобрению типа транспортного средства № E-RU.MT20.A.00483

1	2	3
Количество, месторасположение и характеристики задних опознавательных знаков для транспортных средств большой длины и грузоподъемности, Правила ЕЭК ООН № 70-01, включая дополнения 1-7	Протокол, ООО "РусКомТранс", Российская Федерация	006/MRE4PH/70-14 от 20.01.2014 г.
	Сообщение, RDW Centrum voor voertuigtechniek en informatie, Нидерланды	E4-70R-01 7012 Ext. 05 от 27.11.2007 г.
Рулевое управление, Правила ЕЭК ООН № 79-01, включая дополнения 1-3	Одобрение типа, ОС "САТР-ФОНД", РОСС RU.0001.11MT02, Российская Федерация	К-ВУ.МТ02.В.00017.Р4 с 03.12.2013 г. по 31.12.2015 г.
Устройства ограничения максимальной скорости, Правила ЕЭК ООН № 89-00, включая дополнение 1	— " — "	— " — "
Боковые габаритные огни, Правила ЕЭК ООН № 91-00, включая дополнение 1-11	Сообщение, Государственный Комитет Российской Федерации по стандартизации и метрологии (Госстандарт России), Российская Федерация	E22 R91 00 04532 от 28.12.2004 г.
Светоотражающая маркировка, Правила ЕЭК ООН № 104-00, включая дополнения 1-6	Сообщение, Kraftfahrt-Bundesamt, Германия	E1 104R 00821 от 28.08.1998 г.
Фары ближнего и дальнего света, Правила ЕЭК ООН № 112-00, включая дополнение 1-12	Одобрение типа, ОС "САТР-ФОНД", РОСС RU.0001.11MT02, Российская Федерация	К-ВУ.МТ02.В.00017.Р4 с 03.12.2013 г. по 31.12.2015 г.
Уровень шума от качения шин, Правила ЕЭК ООН № 117-00,-01	— " — "	— " — "
Органы управления транспортных средств - идентификация, Правила ЕЭК ООН № 121-00, включая дополнения 1-2	— " — "	— " — "
Системы отопления, Правила ЕЭК ООН № 122-00, включая дополнение 1	— " — "	— " — "
Выбросы вредных (загрязняющих) веществ, Технический регламент "О требованиях к выбросам автомобильной техникой, выпускаемой в обращение на территории Российской Федерации, вредных (загрязняющих) веществ", пункт 8в: Правила ЕЭК ООН №№ 24-03, 96-02 (Экологический класс 4)	Протокол, ООО «РусКомТранс», Российская Федерация	018/MRE4PH/48-14 от 20.01.2014 г.
	Сертификаты, Орган по сертификации продукции «МАДИ-ФОНД» НО «Фонд поддержки потребителей» (ОС «МАДИ-ФОНД»), РОСС RU.0001.11MT20, Российская Федерация	С- ВУ.МТ20.В.01197 от 29.12.2012 г. по 31.12.2015 г.

к Одобрению типа транспортного средства № E-RU.MT20.A.00483

1	2	3
Внутренний шум, п. 2 Приложения 3 к техническому регламенту о безопасности колесных транспортных средств	Одобрение типа, ОС "САТР-ФОНД", РОСС RU.0001.11MT02, Российская Федерация	К-ВУ.МТ02.В.00017.Р4 с 03.12.2013 г. по 31.12.2015 г.
	Протокол, ООО «РусКомТранс», Российская Федерация	015/MRE4P0 /п.2 пр. 3-14 от 20.01.2014 г.
Содержание вредных веществ в воздухе кабины водителя, п. 3 Приложения 3 к техническому регламенту о безопасности колесных транспортных средств	Одобрение типа, ОС "САТР-ФОНД", РОСС RU.0001.11MT02, Российская Федерация	К-ВУ.МТ02.В.00017.Р4 с 03.12.2013 г. по 31.12.2015 г.
	Протокол, ООО «РусКомТранс», Российская Федерация	016/MRE4PA /п.3 пр. 3-14 от 12.04.2013 г.
Управляемость и устойчивость, п. 4 Приложения 3 к техническому регламенту о безопасности колесных транспортных средств	Одобрение типа, ОС "САТР-ФОНД", РОСС RU.0001.11MT02, Российская Федерация	К-ВУ.МТ02.В.00017.Р4 с 03.12.2013 г. по 31.12.2015 г.
Передняя обзорность, п. 5 Приложения 3 к техническому регламенту о безопасности колесных транспортных средств	— " — "	— " — "
Габаритные и весовые ограничения, Приложение № 4 к техническому регламенту о безопасности колесных транспортных средств	Протокол, ООО «РусКомТранс», Российская Федерация	009/ MRE4PH /пр.4 ТР-14 от 20.01.2014 г.
Вентиляция, отопление и кондиционирование, п. 6 Приложения 3 к техническому регламенту о безопасности колесных транспортных средств	Одобрение типа, ОС "САТР-ФОНД", РОСС RU.0001.11MT02, Российская Федерация	К-ВУ.МТ02.В.00017.Р4 с 03.12.2013 г. по 31.12.2015 г.
	Протокол, ООО «РусКомТранс», Российская Федерация	017/ MRE4P0 /п.6 пр. 3-14 от 20.01.2014 г.
Требования к автокранам и транспортным средствам, оснащенным кранами-манипуляторами, п. 1.4 Приложения 6 к техническому регламенту о безопасности колесных транспортных средств	— " — "	010/MRD4BC /п.1.4 пр.6-14 от 20.01.2014 г.
Требования к автосамосвалам, п. 1.7 Приложения 6 к техническому регламенту о безопасности колесных транспортных средств	— " — "	013/ MRE4P8/п.1.7 пр.6-14 от 20.01.2014 г.
Требования к транспортным средствам для аварийно-спасательных служб и для полиции п. 1.12 Приложения 6 к техническому регламенту о безопасности колесных транспортных средств	— " — "	003/MRE4P1 /п.1.12 прил. 6 ТР-14 от 20.01.2014 г. 002/MRE4P1 /п.1.12 прил. 6 ТР-14 от 20.01.2014 г.

1	2	3
Требования к транспортным средствам, оснащенным подъемниками с рабочими платформами, п. 1.22 Приложения 6 к техническому регламенту о безопасности колесных транспортных средств	Протокол, ООО «РусКомТранс», Российская Федерация	011/MRE4PH/п.1.22 пр.6-14 от 20.01.2014 г.
Требования к транспортным средствам-фургонам для перевозки пищевых продуктов п. 1.23 Приложения 6 к техническому регламенту о безопасности колесных транспортных средств	— " — "	008/ MRE4PA /п.1.23 прил. 6 TP-14 от 20.01.2014 г.
Требования к объемным гидроприводам п. 3.1 Приложения 6 к техническому регламенту о безопасности колесных транспортных средств	— " — "	005/ MRE4PA /п.3.1 пр.6 TP-14 от 20.01.2014 г.
Маркировка и возможность идентификации, Приложение № 8 к техническому регламенту о безопасности колесных транспортных средств	Декларация, ООО "РусКомТранс", Российская Федерация	Д-RU.MT20.A.02115 от 23.01.2014 г.

Руководитель органа по сертификации

подпись

А.М. Иванов
инициалы, фамилия

ОПИСАНИЕ МАРКИРОВКИ ТРАНСПОРТНОГО СРЕДСТВА

1. Место расположения и форма знака обращения на рынке
Рядом с табличкой изготовителя
Знак обращения на рынке выполнен в соответствии с Постановлением Правительства Российской Федерации от 19 ноября 2003 г. № 696.
2. Место расположения таблички изготовителя
На задней стойке проема левой двери кабины под фиксатором замка.
3. Место расположения идентификационного номера:
 - 3.1 На табличке изготовителя
 - 3.2 На задней стойке проема правой двери кабины под фиксатором замка.
4. Структура и содержание идентификационного номера транспортного средства:

1	2	3	4	5	6	7	8	9	10	11	12	13	14	15	16	17
X	U	Y	M	R	E	4	?	?	?	0	0	0	0	?	?	?

- поз. 1 - 3: **XUY** – международный идентификационный код изготовителя (WMI) – ООО "РусКом-Транс", Российская Федерация.
- поз. 4 - 9: **MRE4??** – описательная часть - модификация транспортного средства (MRE4P0, MRE4P1, MRE4P2, MRE4P3, MRE4P4, MRE4P5, MRE4P6, MRE4P7, MRE4P8, MRE4PA, MRE4PB, MRE4PC, MRE4PD, MRE4PE, MRE4PF, MRE4PH, MRE4PR, MRE4PS, MRE4R0, MRE4R1, MRE4R2, MRE4R3, MRE4R4, MRE4R5, MRE4R6, MRE4R7, MRE4R8, MRE4RA, MRE4RB, MRE4RC, MRE4RD, MRE4RE, MRE4RF, MRE4RH, MRE4RR, MRE4RS).
- поз. 10: **?** - модельный год согласно Таблице 1 Приложения № 8 к техническому регламенту о безопасности колесных транспортных средств.
- поз. 11 - 17: **0000???** - производственный номер транспортного средства (с 0000001 по 0000100).

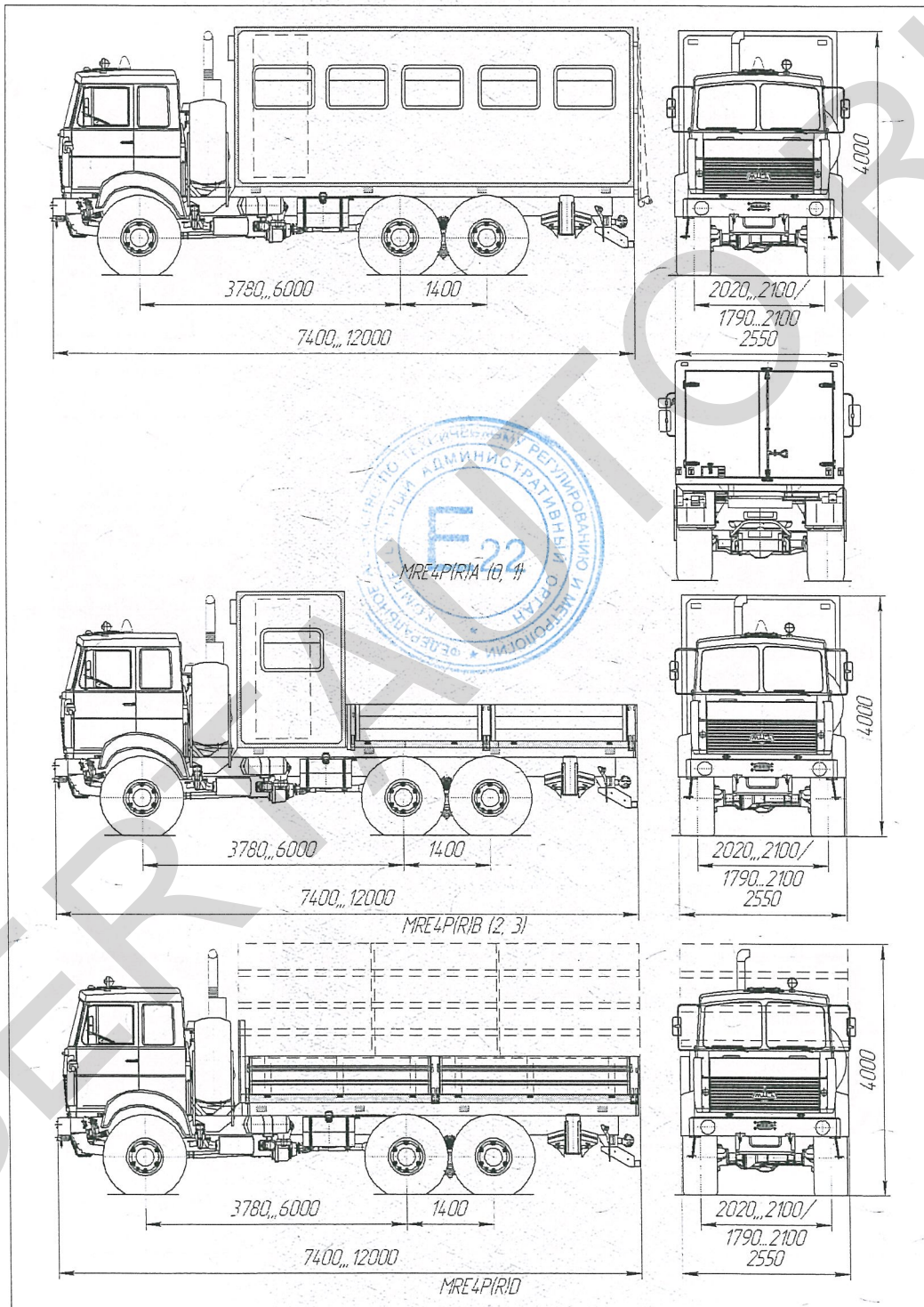
Руководитель органа по сертификации



А.М. Иванов
Инициалы, фамилия

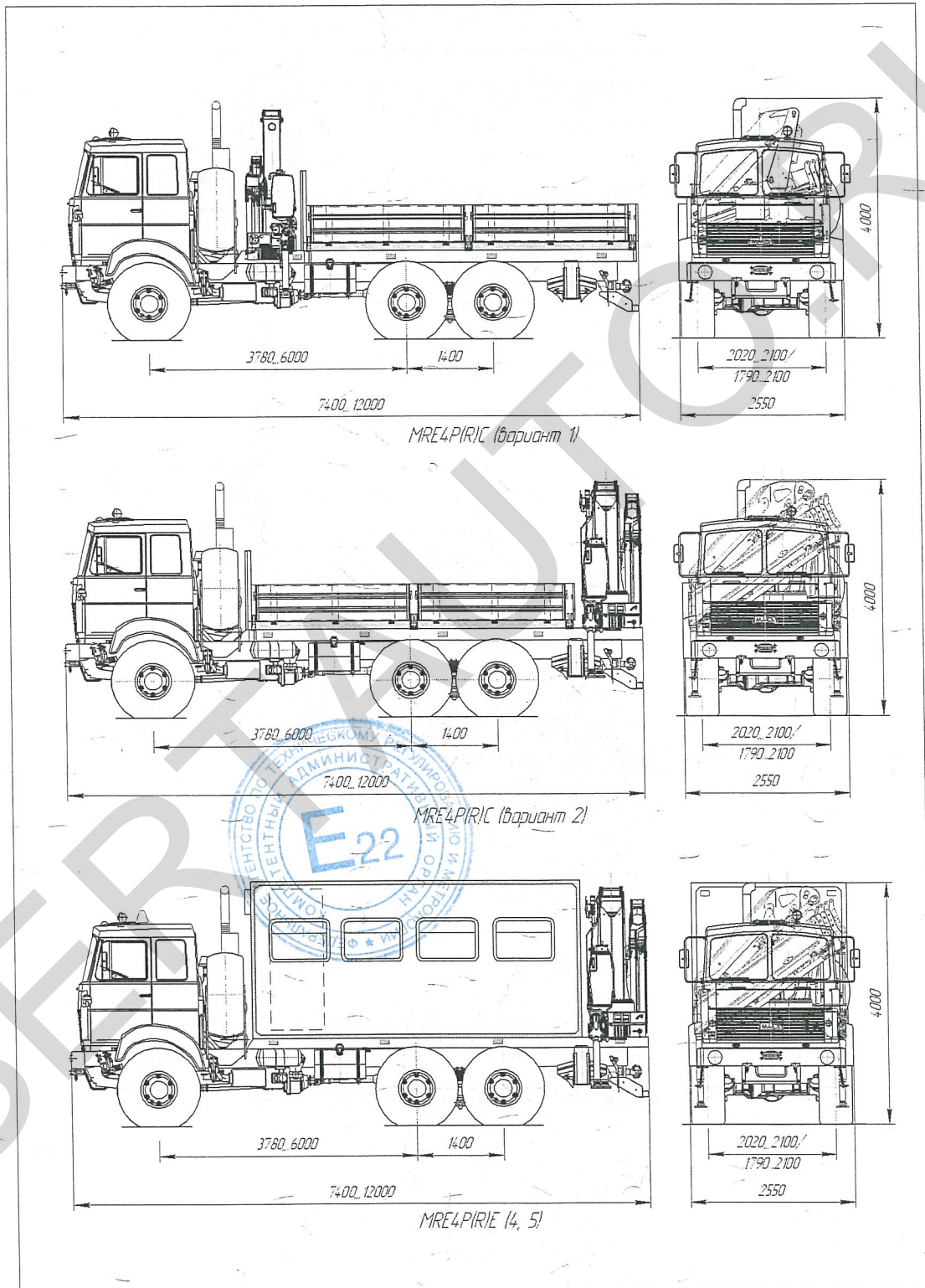
ОБЩИЙ ВИД ТРАНСПОРТНОГО СРЕДСТВА

Тип MRE4, модификации MRE4PA, MRE4RA, MRE4P0, MRE4P1, MRE4P2, MRE4P3, MRE4R0, MRE4R1, MRE4PB, MRE4RB, MRE4R2, MRE4R3, MRE4PD, MRE4RD



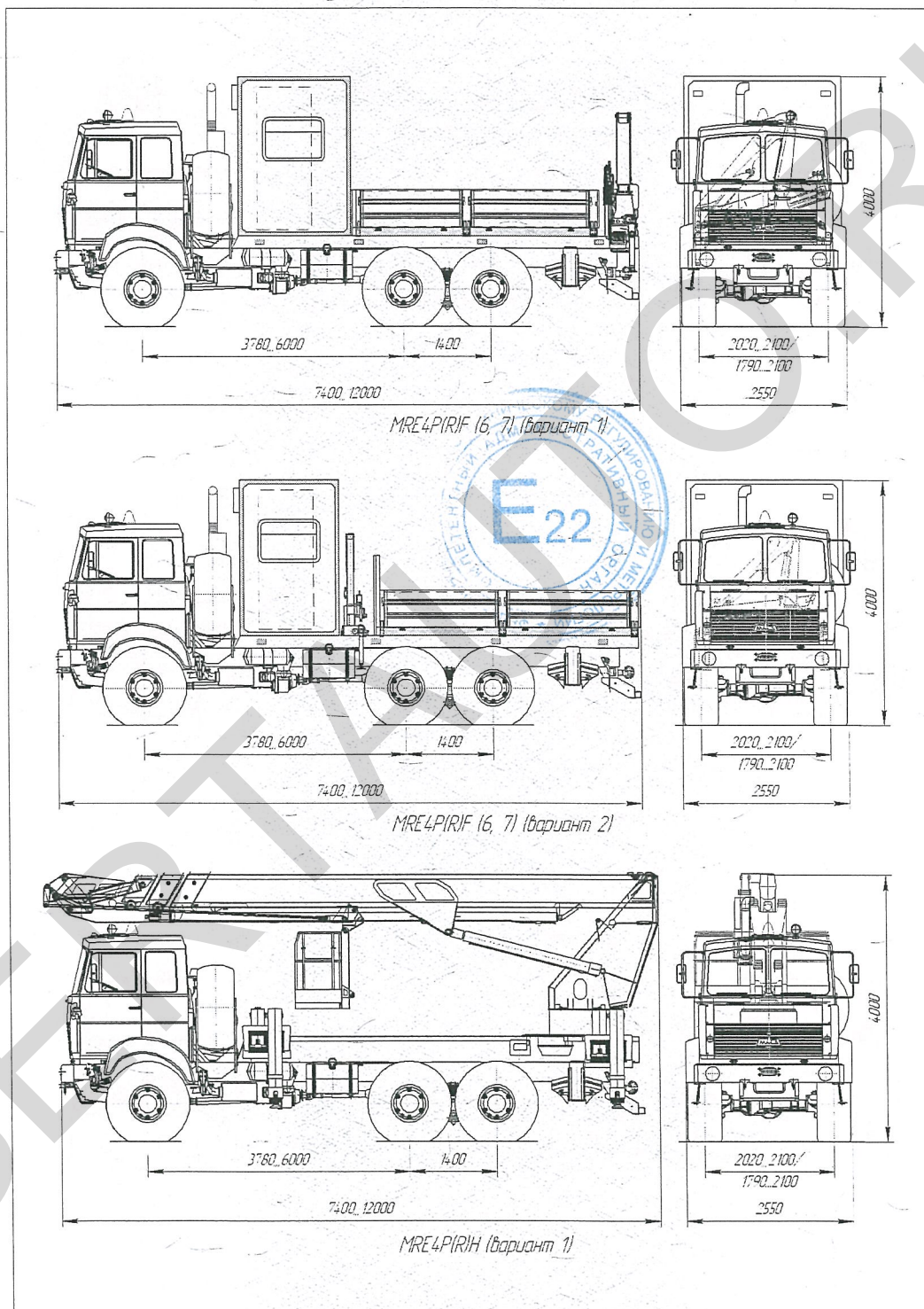
ОБЩИЙ ВИД ТРАНСПОРТНОГО СРЕДСТВА

Тип MRE4, модификации MRE4PC, MRE4RC, MRE4PE, MRE4RE, MRE4R4, MRE4R5, MRE4P4, MRE4P5



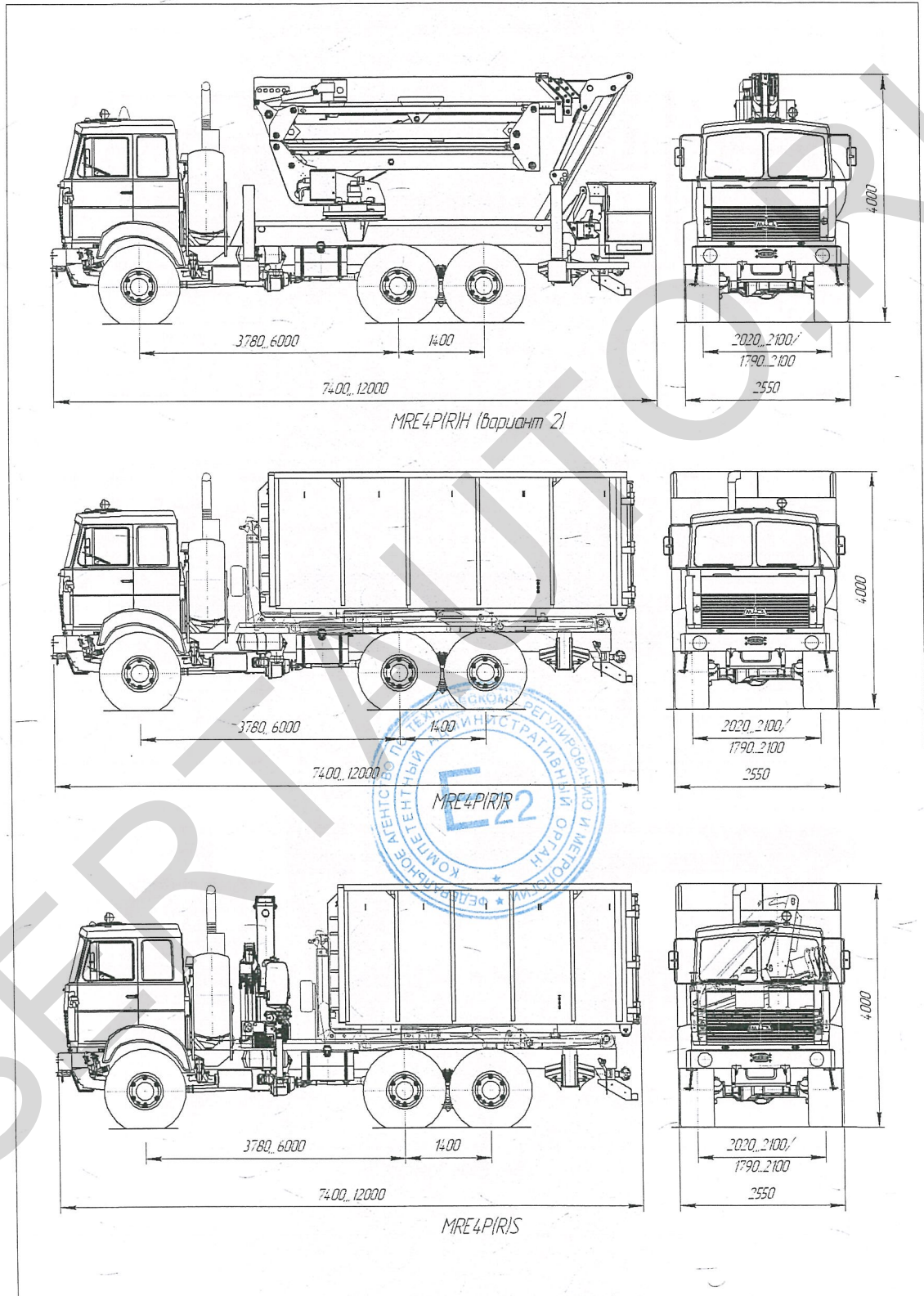
ОБЩИЙ ВИД ТРАНСПОРТНОГО СРЕДСТВА

Тип MRE4, модификации MRE4PF, MRE4RF, MRE4R6, MRE4R7, MRE4P6, MRE4P7, MRE4PH, MRE4RH



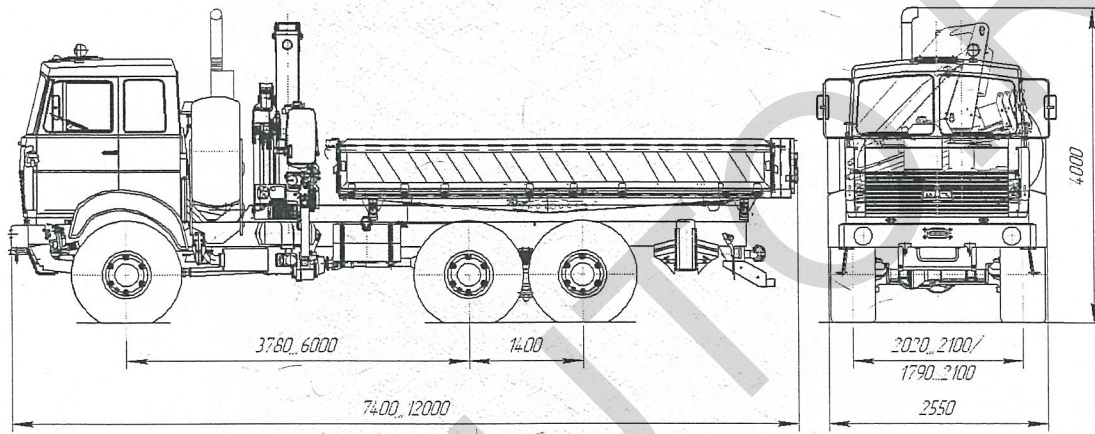
ОБЩИЙ ВИД ТРАНСПОРТНОГО СРЕДСТВА

Тип MRE4, модификации MRE4PH, MRE4RH, MRE4PR, MRE4RR, MRE4PS, MRE4RS



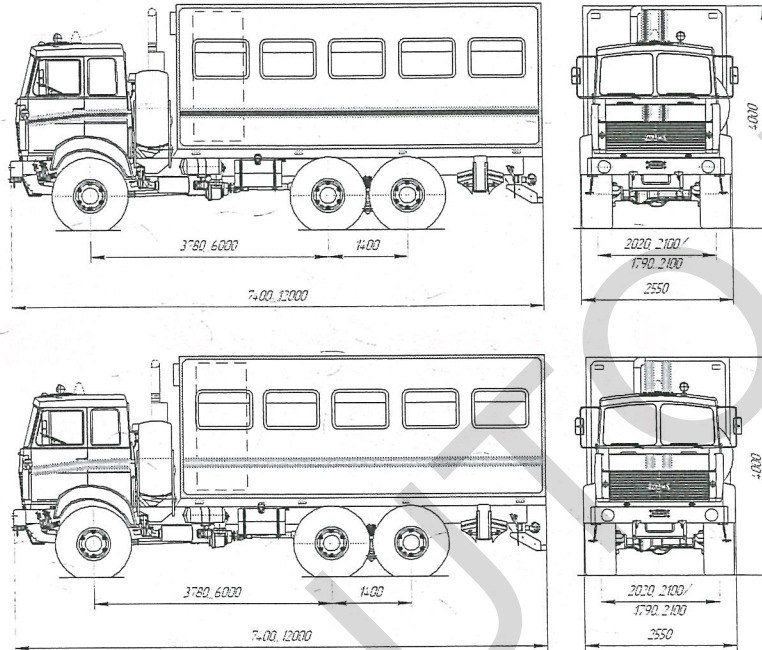
ОБЩИЙ ВИД ТРАНСПОРТНОГО СРЕДСТВА

Тип MRE4, модификации MRE4P8, MRE4R8

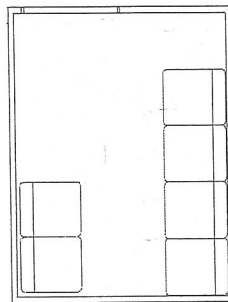


ОБЩИЙ ВИД ТРАНСПОРТНОГО СРЕДСТВА

Цветографические схемы автомобилей МВД, МЧС.



Планировка фургона с шестью сиденьями



*Оригинал подан
А. Васильев 26.09.19*