

РОСС RU.MT27.E00018ПЗИ1

2011 г.
10 декабря -----

Марка транспортного средства	-
Тип транспортного средства	8245
Модификации	824500, 824510
Коммерческое наименование	-
Категория транспортного средства	O1
Код ОКП	45 2510
Код VIN	X6P8245?0???????
Заявитель, изготовитель и его адрес	ОАО «172 Центральный автомобильный ремонтный завод» 394042, г. Воронеж, ул. Димитрова, 83, Российская Федерация

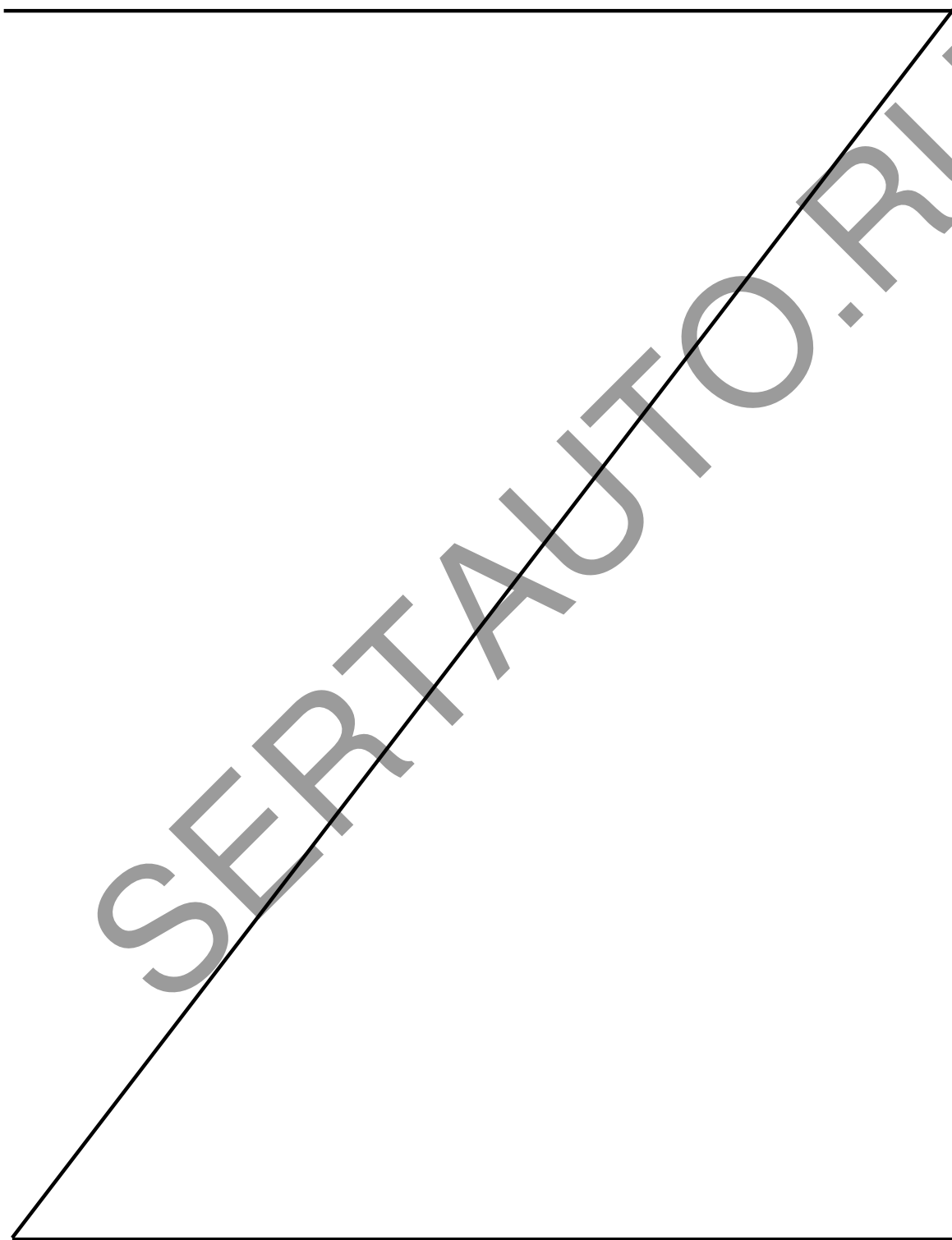
ОБЩИЕ ХАРАКТЕРИСТИКИ ТРАНСПОРТНОГО СРЕДСТВА

Количество осей/ колес	1/2
Исполнение загрузочного пространства	Загрузочное пространство выполнено в виде кузова: металлического, сварного; борта из стального листа; настил пола из бакелизированной фанеры или древесины; оборудован дугами и тентом Колеса вынесены за габариты платформы, дышло прицепа 824500 приварено к раме; дышло прицепа 824510 откидное, с креплением к раме двумя хомутами

Габаритные размеры, мм

- длина	2660
- ширина	1595
- высота (с тентом)	1150 (1200)
База, мм	1700
Колея колес, мм	1470

SERTAUTO.RU



RU.MT27.E00018ПЗИ1

РОСС

Масса снаряженного транспортного средства, кг	170
Полная масса транспортного средства, кг	465
Максимальная нагрузка, кг	
- на ось прицепа	430
- на сцепное устройство прицепа	35

Подвеска

зависимая, рессорная, с двумя телескопическими амортизаторами

Шины (марка)

размерность

- индекс несущей способности
- категория скорости

165/70 R 13

79

T

Оборудование транспортного средства

Тент, противооткатные упоры, страховочные цепи

8245

Описание маркировки транспортного средства представлено в приложении №2.
Общие виды транспортных средств приведены в приложении №3 на двух листах.

А.В. Денисов

С.В. Пугачев

действует с «23» декабря 2009г.

РОСС RU.MT27.E00018ПЗИ1

**Приложение №1 к Одобрению
типа транспортного средства**

**СВОДНЫЙ ЛИСТ
«Сообщений, касающихся официального утверждения типа транспортного средства»,
Сертификатов соответствия, протоколов испытаний**

Нормативные документы	Наименование Органа, выдавшего «Сообщение...», Сертификат соответствия или Испытательной лаборатории, выдавшей протокол испытаний	Номер документа и дата выдачи
1	2	3
Правила № 3 (02) ЕЭК ООН Световозвращатели	Орган по сертификации изделий электрооборудования и электроники для механических транспортных средств, тракторов и прицепов АНО "СЕРТЭТ" (ОС"СЕРТЭТ") № РОСС RU.0001.11MT08 Российская Федерация	Сертификат соответствия № РОСС RU.MT08.B03426 с 10.07.2008 г. по 10.07.2011г. Сертификат соответствия № РОСС RU.MT08.B03755 с 01.07.2009 г. по 01.07.2012г. Сертификат соответствия № РОСС RU.MT08.B03316 с 27.02.2008 г. по 27.02.2011г. Сертификат соответствия № РОСС RU.MT08.B03029 с 20.08.2007 г. по 20.08.2010г.
Правила № 4 (00) ЕЭК ООН Устройство для освещения заднего номерного знака	То же	Сертификат соответствия № РОСС RU.MT08.A03592 с 18.11.2008 г. по 18.11.2011г. Сертификат соответствия № РОСС RU.MT08.B03426 с 10.07.2008 г. по 10.07.2011г. Сертификат соответствия № РОСС RU.MT08.B03756 с 01.07.2009 г. по 01.07.2012г.
Правила № 6 (01) ЕЭК ООН Указатели поворота	То же	Сертификат соответствия № РОСС RU.MT08.B03763 с 01.07.2009 г. по 01.07.2012г. Сертификат соответствия № РОСС RU.MT08.B03029 с 20.08.2007 г. по 20.08.2010г. Сертификат соответствия № РОСС RU.MT08.B03426 с 10.07.2008 г. по 10.07.2011г.
Правила № 7 (02) ЕЭК ООН Габаритные огни, стоп-сигналы	То же	Сертификат соответствия № РОСС RU.MT08.B03426 с 10.07.2008 г. по 10.07.2011г. Сертификат соответствия № РОСС RU.MT08.B03029 с 20.08.2007 г. по 20.08.2010г.
Правила № 23 (00)ЕЭК ООН Фонари заднего хода	То же	Сертификат соответствия № РОСС RU.MT08.B03704 с 24.03.2009г. по 24.03.2012г. Сертификат соответствия № РОСС RU.MT08.B03029 с 20.08.2007 г. по 20.08.2010г.

РОСС

RU.MT27.E00018ПЗИ1

1	2	3
Правила № 30 (02) ЕЭК ООН Пневматические шины*	Государственный комитет Российской Федерации по стандартизации, метрологии и сертификации	E22 020310
Правила № 37 (03) ЕЭК ООН Лампы накаливания	Ministere de l'equipement des transports et du tourisme France	E2 2F2 E2 291 E2 2F5 E2 2A5 E2 2F0 E2 2E1
Правила № 38 (00) ЕЭК ООН Задние противотуманные фары	Орган по сертификации изделий электрооборудования и электроники для механических транспортных средств, тракторов и прицепов АНО "СЕРТЭТ" (ОС"СЕРТЭТ") № РОСС RU.0001.11MT08 Российская Федерация	Сертификат соответствия № РОСС RU.MT08.B03771 с 01.07.2009г. по 01.07.2012г. Сертификат соответствия № РОСС RU.MT08.B03029 с 20.08.2007 г. по 20.08.2010г.
Правила № 48 (02) ЕЭК ООН Установка устройств освещения и световой сигнализации	Орган по сертификации автомобильной техники двойного применения (ОС АТДП) № РОСС RU.0001.11MT27 Российская Федерация	Сертификат соответствия № РОСС RU.MT27.B01215 с 18.12.2009г. по 10.12.2011г.
Правила № 55 (01) ЕЭК ООН Сцепные устройства транспортных средств	Орган по сертификации автомобильной техники двойного применения (ОС АТДП) № РОСС RU.0001.11MT27 Российская Федерация Орган по сертификации автомобильных изделий- НАМИ-ФОНД № РОСС RU.0001.11MT14 Российская Федерация	Сертификат соответствия № РОСС RU.MT27.B01216 с 18.12.2009г. по 10.12.2011г. Сертификат соответствия № РОСС DE.MT14.B23197 с 24.03.2008г. по 23.03.2011г.
ОСТ 37.001.471-88 РД 37.001.005-86 Управляемость и устойчивость	Орган по сертификации автомобильной техники двойного применения (ОС АТДП) № РОСС RU.0001.11MT27 Российская Федерация	Сертификат соответствия № РОСС RU.MT27.B01217 с 18.12.2009г. по 10.12.2011г.
ГОСТ Р 50577-93, Изм. № 2, Прил. И.1 - И.4) Место установки заднего номерного знака	То же	Сертификат соответствия № РОСС RU.MT27.B01218 с 18.12.2009г. по 10.12.2011г.
ОСТ 37.001.269-96 (в отношении места нанесения маркировки), ГОСТ Р 51980-2002 Транспортные средства. Маркировка	-/-	Сертификат соответствия № РОСС RU.MT27.B01219 с 18.12.2009г. по 10.12.2011г.

* - Допускается установка шин, имеющих знаки официального утверждения, отличные от указанных, при условии представления в Орган по сертификации соответствующих сертификатов по Правилам ЕЭК ООН №30 (02).

Руководитель органа по сертификации

Руководитель органа, выдавшего
одобрение типа транспортного средства

подпись

----- **А.В. Денисов** -----
инициалы, фамилия

подпись

----- **С.В. Пугачев** -----
инициалы, фамилия

SERTAUTO.RU

РОСС RU.MT27.E00018ПЗИ1

**Приложение №2 к Одобрению
типа транспортного средства**

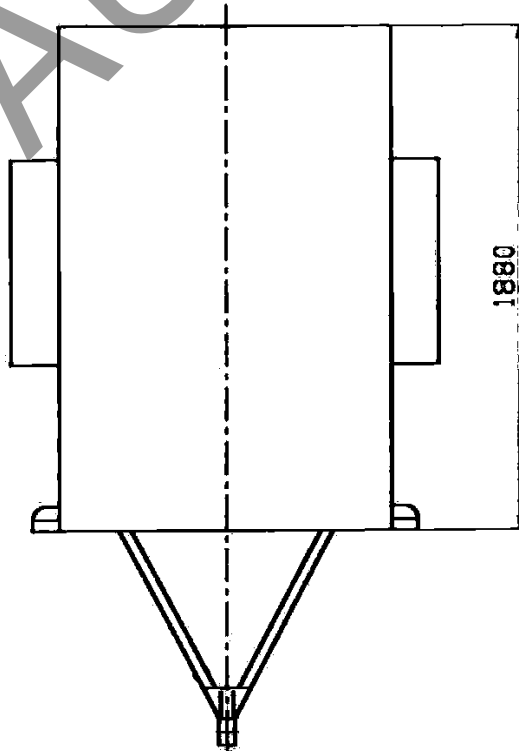
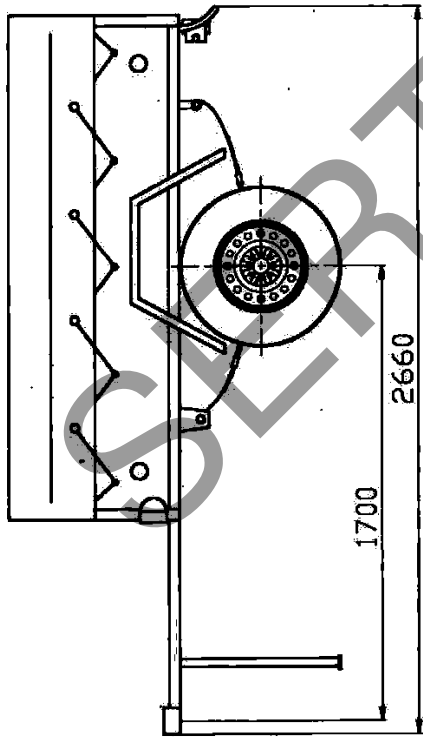
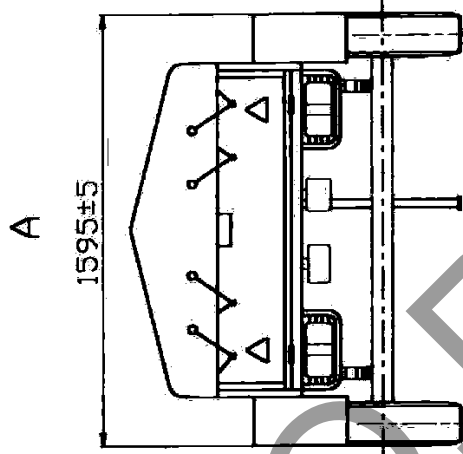
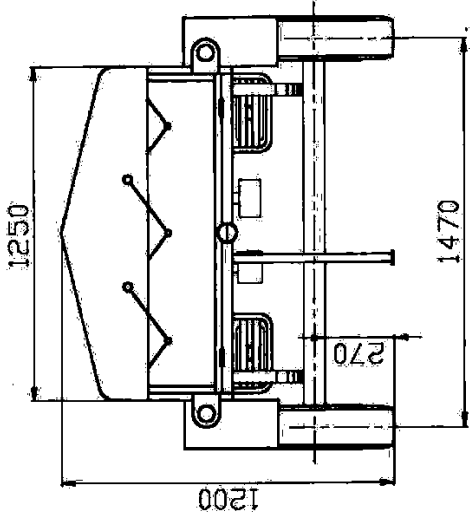
ОПИСАНИЕ МАРКИРОВКИ ТРАНСПОРТНОГО СРЕДСТВА

1. Место расположения и форма знака соответствия:
На табличке изготовителя.
Знак соответствия выполнен по ГОСТ Р 50460 с указанием номера данного «Одобрения типа транспортного средства»
2. Место расположения таблички изготовителя:
С правой стороны (по ходу движения ТС) на передней панели борта.
3. Место расположения идентификационного номера (код VIN):
3.1. На табличке изготовителя
3.2. С правой стороны (по ходу движения ТС) на передней панели борта дублируется клеймением ударным способом.
4. Структура и содержание идентификационного номера (номеров) транспортных средств:

1.	2.	3.	4.	5.	6.	7.	8.	9.	10.	11.	12.	13.	14.	15.	16.	17.
X	6	P	8	2	4	5	?	0	?	?	?	?	?	?	?	?

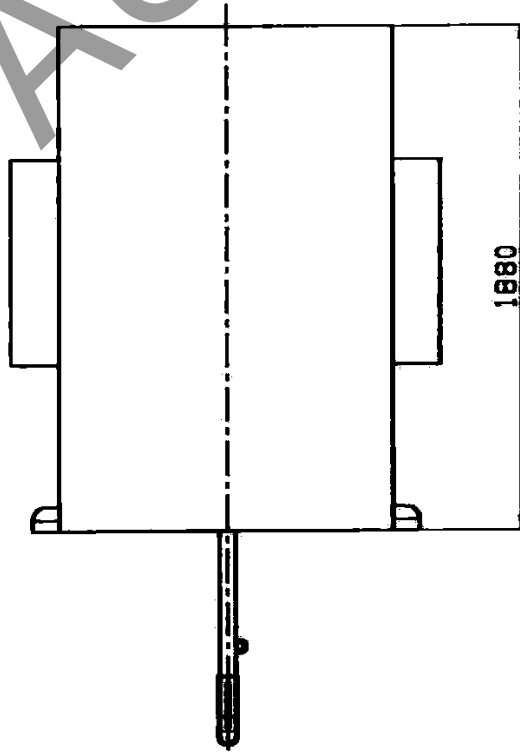
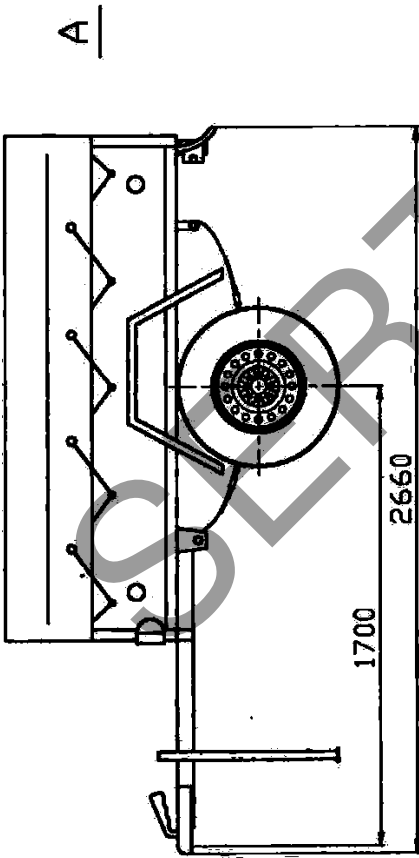
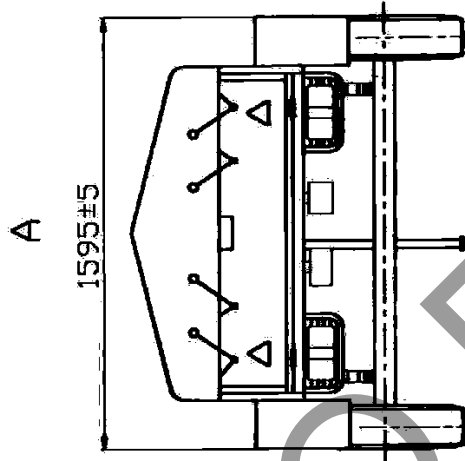
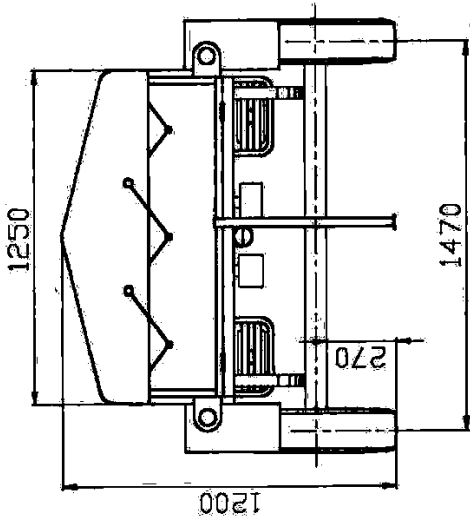
- поз. 1-3: **X6P** - WMI (международный идентификационный код изготовителя -
ОАО «172 Центральный автомобильный ремонтный завод»;
- поз. 4-9: описательная часть (VDS) идентификационного номера (индекс) транспортного средства:
824500 – для модификации 824500,
824510 - для модификации 824510;
- поз. 10-17 указательная часть (VIS):
- поз. 10: **?** – год выпуска согласно ГОСТ Р 51980;
- поз. 11-17: **???????** – производственный номер транспортного средства.

Приложение №3 к «одобрению
типа транспортного средства»
РОСС RU.MT27.E00018ПЗИ1



Прицеп грузовой для легковых автомобилей 824500

Приложение №3 к «одобрению
типа транспортного средства»
РОСС RU.МТ27.Е00018ПЗИ1



Прицеп грузовой для легковых автомобилей 824510