

РОСС RU.MT27.E00018ПЗИ2

2011 г.  
10 декабря -----

Марка транспортного средства	-
Тип транспортного средства	8245
Модификации	824500, 824510
Коммерческое наименование	-
Категория транспортного средства	O1
Код ОКП	45 2510
Код VIN	X6P8245?0???????
Заявитель, изготовитель и его адрес	ОАО «172 ЦАРЗ» 394042, г. Воронеж, ул. Димитрова, 83, Российская Федерация

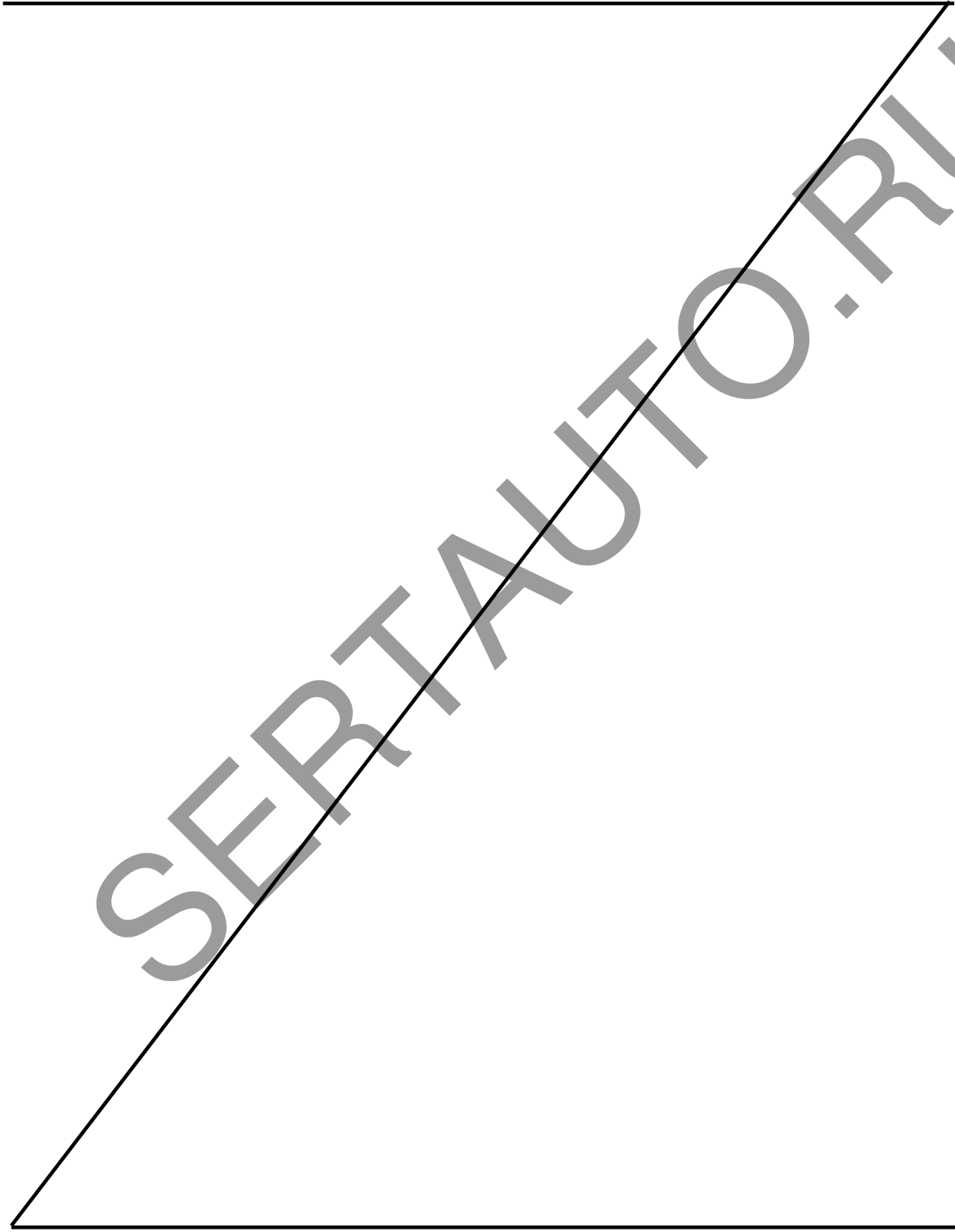
#### ОБЩИЕ ХАРАКТЕРИСТИКИ ТРАНСПОРТНОГО СРЕДСТВА

Количество осей/ колес	1/2
Исполнение загрузочного пространства	Загрузочное пространство выполнено в виде кузова: металлического, сварного; борта из стального листа; настил пола из бакелизированной фанеры или древесины; оборудован дугами и тентом Колеса вынесены за габариты платформы, дышло прицепа 824500 приварено к раме; дышло прицепа 824510 откидное, с креплением к раме двумя хомутами

#### Габаритные размеры, мм

- длина	2660
- ширина	1595
- высота (с тентом)	1150 (1200)
База, мм	1700
Колея колес, мм	1470

SERTAUTO.RU



РОСС RU.MT27.E00018ПЗИ2

Масса снаряженного транспортного средства, кг	170
Полная масса транспортного средства, кг	465
Максимальная нагрузка, кг	
- на ось прицепа	430
- на сцепное устройство прицепа	35

**Подвеска**

зависимая, рессорная, с двумя телескопическими амортизаторами

**Шины (марка)**

- размерность

-  
165/70 R 13

- индекс несущей способности

79

- категория скорости

T

**Оборудование транспортного средства**

Тент, противооткатные упоры, страховочные цепи

8245

Описание маркировки транспортного средства представлено в приложении №2.  
Общие виды транспортных средств приведены в приложении №3 на двух листах.

А.В. Денисов

С.В. Пугачев

действует с «21» января 2010г.

2010 г.

20 января

РОСС RU.MT27.E00018ПЗИ2

**Приложение №1 к Одобрению  
типа транспортного средства**

**СВОДНЫЙ ЛИСТ  
«Сообщений, касающихся официального утверждения типа транспортного средства»,  
Сертификатов соответствия, протоколов испытаний**

Нормативные документы	Наименование Органа, выдавшего «Сообщение...», Сертификат соответствия или Испытательной лаборатории, выдавшей протокол испытаний	Номер документа и дата выдачи
1	2	3
<b>Правила № 3 (02) ЕЭК ООН Световозвращатели</b>	<b>Орган по сертификации изделий электрооборудования и электроники для механических транспортных средств, тракторов и прицепов АНО "СЕРТЭТ" (ОС"СЕРТЭТ") № РОСС RU.0001.11MT08 Российская Федерация</b>	<b>Сертификат соответствия № РОСС RU.MT08.B03426 с 10.07.2008 г. по 10.07.2011г. Сертификат соответствия № РОСС RU.MT08.B03755 с 01.07.2009 г. по 01.07.2012г. Сертификат соответствия № РОСС RU.MT08.B03316 с 27.02.2008 г. по 27.02.2011г. Сертификат соответствия № РОСС RU.MT08.B03029 с 20.08.2007 г. по 20.08.2010г.</b>
<b>Правила № 4 (00) ЕЭК ООН Устройство для освещения заднего номерного знака</b>	<b>То же</b>	<b>Сертификат соответствия № РОСС RU.MT08.A03592 с 18.11.2008 г. по 18.11.2011г. Сертификат соответствия № РОСС RU.MT08.B03426 с 10.07.2008 г. по 10.07.2011г. Сертификат соответствия № РОСС RU.MT08.B03756 с 01.07.2009 г. по 01.07.2012г.</b>
<b>Правила № 6 (01) ЕЭК ООН Указатели поворота</b>	<b>То же</b>	<b>Сертификат соответствия № РОСС RU.MT08.B03763 с 01.07.2009 г. по 01.07.2012г. Сертификат соответствия № РОСС RU.MT08.B03029 с 20.08.2007 г. по 20.08.2010г. Сертификат соответствия № РОСС RU.MT08.B03426 с 10.07.2008 г. по 10.07.2011г.</b>
<b>Правила № 7 (02) ЕЭК ООН Габаритные огни, стоп-сигналы</b>	<b>То же</b>	<b>Сертификат соответствия № РОСС RU.MT08.B03426 с 10.07.2008 г. по 10.07.2011г. Сертификат соответствия № РОСС RU.MT08.B03029 с 20.08.2007 г. по 20.08.2010г.</b>
<b>Правила № 23 (00)ЕЭК ООН Фонари заднего хода</b>	<b>То же</b>	<b>Сертификат соответствия № РОСС RU.MT08.B03704 с 24.03.2009г. по 24.03.2012г. Сертификат соответствия № РОСС RU.MT08.B03029 с 20.08.2007 г. по 20.08.2010г.</b>

РОСС RU.MT27.E00018ПЗИ2

1	2	3
Правила № 30 (02) ЕЭК ООН Пневматические шины*	Государственный комитет Российской Федерации по стандартизации, метрологии и сертификации	E22 020310
Правила № 37 (03) ЕЭК ООН Лампы накаливания	Ministere de l'equipement des transports et du tourisme France	E2 2F2 E2 291 E2 2F5 E2 2A5 E2 2F0 E2 2E1
Правила № 38 (00) ЕЭК ООН Задние противотуманные фары	Орган по сертификации изделий электрооборудования и электроники для механических транспортных средств, тракторов и прицепов АНО "СЕРТЭТ" (ОС"СЕРТЭТ") № РОСС RU.0001.11MT08 Российская Федерация	Сертификат соответствия № РОСС RU.MT08.B03771 с 01.07.2009г. по 01.07.2012г. Сертификат соответствия № РОСС RU.MT08.B03029 с 20.08.2007 г. по 20.08.2010г.
Правила № 48 (02) ЕЭК ООН Установка устройств освещения и световой сигнализации	Орган по сертификации автомобильной техники двойного применения (ОС АТДП) № РОСС RU.0001.11MT27 Российская Федерация	Сертификат соответствия № РОСС RU.MT27.B01215 с 18.12.2009г. по 10.12.2011г.
Правила № 55 (01) ЕЭК ООН Сцепные устройства транспортных средств	Орган по сертификации автомобильной техники двойного применения (ОС АТДП) № РОСС RU.0001.11MT27 Российская Федерация Орган по сертификации автомобильных изделий- НАМИ-ФОНД № РОСС RU.0001.11MT14 Российская Федерация	Сертификат соответствия № РОСС RU.MT27.B01216 с 18.12.2009г. по 10.12.2011г.  Сертификат соответствия № РОСС DE.MT14.B23197 с 24.03.2008г. по 23.03.2011г.
ОСТ 37.001.471-88 РД 37.001.005-86 Управляемость и устойчивость	Орган по сертификации автомобильной техники двойного применения (ОС АТДП) № РОСС RU.0001.11MT27 Российская Федерация	Сертификат соответствия № РОСС RU.MT27.B01217 с 18.12.2009г. по 10.12.2011г.
ГОСТ Р 50577-93, Изм. № 2, Прил. И.1 - И.4) Место установки заднего номерного знака	То же	Сертификат соответствия № РОСС RU.MT27.B01218 с 18.12.2009г. по 10.12.2011г.
ОСТ 37.001.269-96 (в отношении места нанесения маркировки), ГОСТ Р 51980-2002 Транспортные средства. Маркировка	-//-	Сертификат соответствия № РОСС RU.MT27.B01219 с 18.12.2009г. по 10.12.2011г.

\* - Допускается установка шин, имеющих знаки официального утверждения, отличные от указанных, при условии представления в Орган по сертификации соответствующих сертификатов по Правилам ЕЭК ООН №30 (02).

Руководитель органа по сертификации

Руководитель органа, выдавшего  
одобрение типа транспортного средства

А.В. Денисов

С.В. Пугачев

подпись

инициалы, фамилия

подпись

инициалы, фамилия

РОСС RU.MT27.E00018ПЗИ2

**Приложение №2 к Одобрению  
типа транспортного средства**

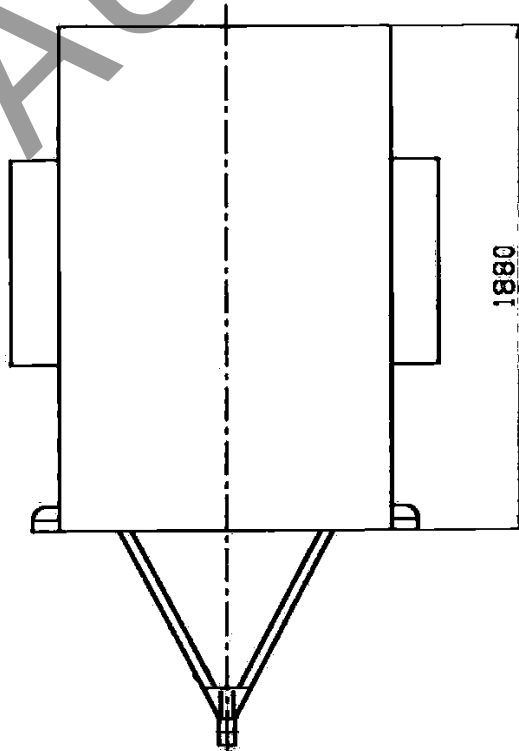
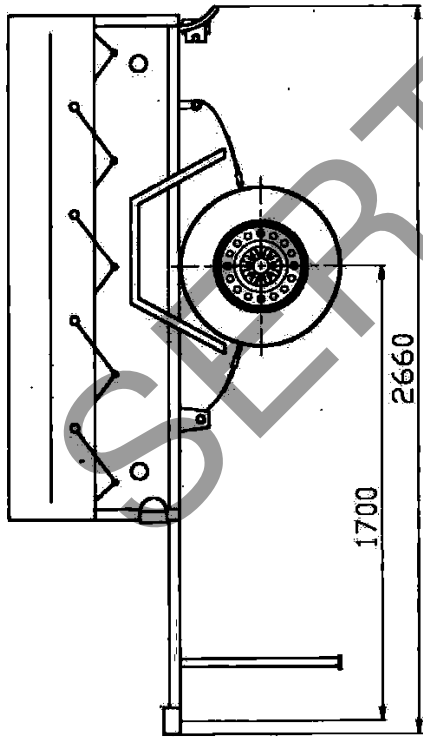
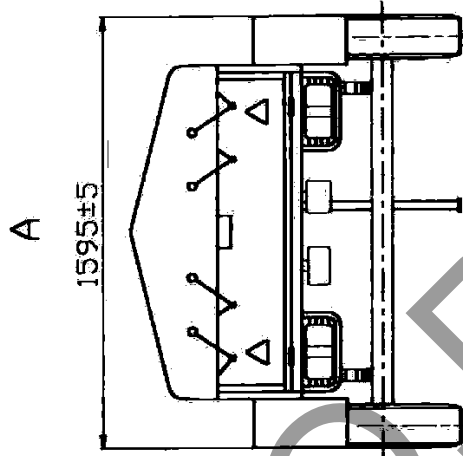
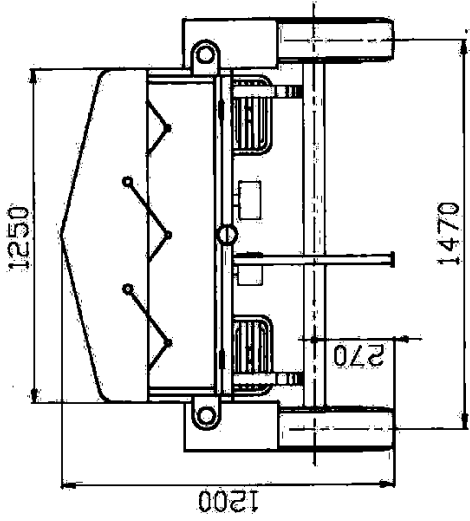
**ОПИСАНИЕ МАРКИРОВКИ ТРАНСПОРТНОГО СРЕДСТВА**

1. Место расположения и форма знака соответствия:  
**На табличке изготовителя.**  
**Знак соответствия выполнен по ГОСТ Р 50460 с указанием номера данного «Одобрения типа транспортного средства»**
2. Место расположения таблички изготовителя:  
**С правой стороны (по ходу движения ТС) на передней панели борта.**
3. Место расположения идентификационного номера (код VIN):  
**3.1. На табличке изготовителя**  
**3.2. С правой стороны (по ходу движения ТС) на передней панели борта дублируется клеймением ударным способом.**
4. Структура и содержание идентификационного номера (номеров) транспортных средств:

1.	2.	3.	4.	5.	6.	7.	8.	9.	10.	11.	12.	13.	14.	15.	16.	17.
<b>X</b>	<b>6</b>	<b>P</b>	<b>8</b>	<b>2</b>	<b>4</b>	<b>5</b>	<b>?</b>	<b>0</b>	<b>?</b>	<b>?</b>	<b>?</b>	<b>?</b>	<b>?</b>	<b>?</b>	<b>?</b>	<b>?</b>

- поз. 1-3: **X6P** - WMI (международный идентификационный код изготовителя - **ОАО «172 ЦАРЗ»**);
- поз. 4-9: описательная часть (VDS) идентификационного номера (индекс) транспортного средства:  
**824500** – для модификации 824500,  
**824510** - для модификации 824510;
- поз. 10-17: указательная часть (VIS):
- поз. 10: **?** – год выпуска согласно ГОСТ Р 51980;
- поз. 11-17: **???????** – производственный номер транспортного средства.

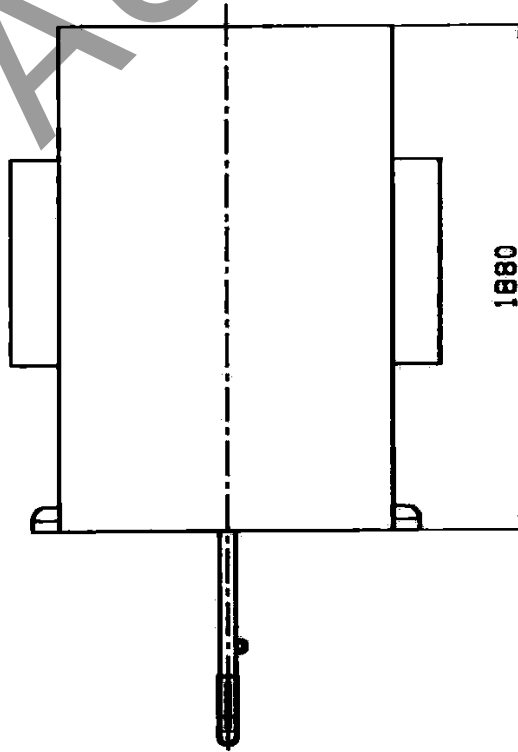
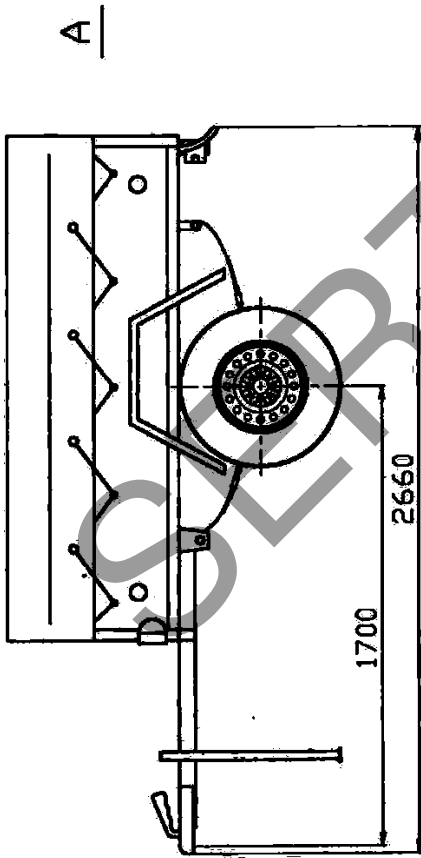
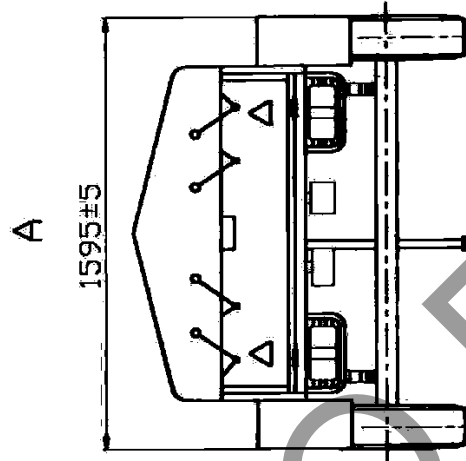
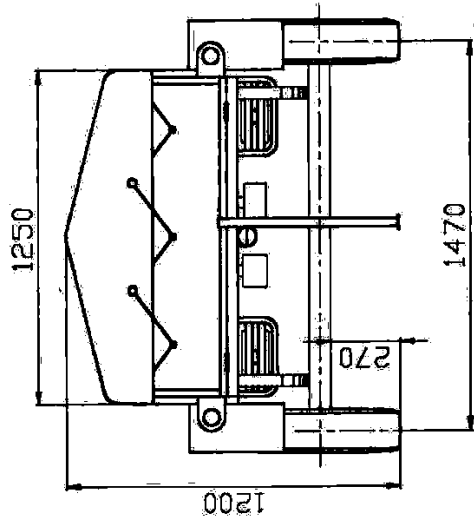
Приложение №3 к «одобрению  
типа транспортного средства»  
РОСС RU.MT27.E00018ПЗИ2



Прицеп грузовой для легковых автомобилей 824500



Приложение №3 к «одобрению  
типа транспортного средства»  
РОСС RU.MT27.E00018ПЗИ2



Прицеп грузовой для легковых автомобилей 824510