

Орган по сертификации
"Фонд поддержки потребителей" –ОС "МАДИ-ФОНД"
РОСС RU.0001.11MT20 от 03.04.08 г.
125829,г.Москва, Ленинградский пр-т,д.64, т. (499) 155-07-78, (499) 155-08-03

РОСС CN.MT20.E03442

16 ноября 2012

Марка транспортного средства	MEIDUO
Тип транспортного средства	YM50QT-15
Модификации	—
Коммерческое наименование	MD50QT-15
Категория транспортного средства	L ₁
Код ТН ВЭД	8711 10
Код VIN	LFETCBPR?...
Заявитель, изготовитель и его адрес:	Zhejiang Kaikai Meiduo Locomotive Co., Ltd., Liaoyang Village, Luqiao Subdistrict, Luqiao District, Taizhou City, Zhejiang, China

ОБЩИЕ ХАРАКТЕРИСТИКИ ТРАНСПОРТНОГО СРЕДСТВА

Количество и расположение колес	2, в ряд
Колесная формула / ведущие колеса	2x1 / заднее
Схема компоновки транспортного средства	двигатель в базе, расположение коленчатого вала двигателя – поперечное
Рама	стальная, трубчатая
Количество мест	2

POCC CN.MT20.E03442

Габаритные размеры, мм

- длина	1985
- ширина	680
- высота	1130
База, мм	1415
Масса снаряженного транспортного средства, кг (ОСТ 37.001.408-85)	98
Полная масса транспортного средства, кг	248
- на переднюю ось	85
- на заднюю ось	163
Двигатель (марка, тип)	Zhejiang Kaikai Meiduo Locomotive Co., Ltd., 139QMB, бензиновый, четырехтактный, карбюраторный, охлаждение – воздушное
- количество и расположение цилиндров	1, горизонтальное
- рабочий объем, см ³	49,6
- степень сжатия	10,0
Максимальная мощность, кВт (мин ⁻¹)	1,70 (7500)
Максимальный крутящий момент, Нм (мин ⁻¹)	2,40 (6500)
Топливо	бензин с октановым числом не менее 92
Система питания	карбюраторная
Карбюратор (марка, тип)	JINXIONG, HONLING, HLIC, KEI HIN, PD19J
Воздушный фильтр (марка, тип)	MEIDUO, HB139
Система зажигания	бесконтактная, транзисторная
Коммутатор (марка, тип)	MEIDUO
Катушка зажигания (марка, тип)	FLP, FLP50QT
Свечи зажигания (марка, тип)	A7RTC
Система выпуска и нейтрализации отработавших газов	отражательно-абсорбционный глушитель со встроенным нейтрализатором отработавших газов
Глушитель (марка, тип)	MEIDUO, YDA

РОСС CN.MT20.E03442

Трансмиссия	механическая
Сцепление (марка, тип)	центробежное, сухое
Коробка передач (марка, тип)	автоматическая, с клиноременным вариатором
- диапазон передаточных чисел	0.85-2.40
Главная передача (марка, тип)	двойная, цилиндрическая
- передаточное число главной передачи	11.05
- передаточное число промежуточной передачи	1.0
Подвеска	
- передняя	телескопическая подпружиненная вилка с двумя телескопическими амортизаторами
- задняя	пружинная, рычажная с одним или двумя телескопическими амортизаторами
Рулевое управление (марка, тип)	мотоциклетного типа
Тормозные системы	
- рабочая (марка, тип)	с гидравлическим приводом механизма переднего колеса от рычага на руле и с механическим приводом механизма заднего колеса от рычага на руле
- переднее колесо	тормозной механизм – барабанный или однодисковый
- заднее колесо	тормозной механизм – барабанный
- стояночная (марка, тип)	нет

РОСС CN.MT20.E03442

Шины (переднее колесо, заднее колесо)

- марка	—
- размер	130/60-13 , 120/70-12 или 130/70-12
- индекс несущей способности	53, 51 или 56
- категория скорости	M, M или M

Оборудование транспортного средства

зеркала заднего вида, по заказу – кофры

MEIDUO YM50QT-15

Описание маркировки транспортного средства приведено в приложении № 2
Общий вид транспортного средства на 3 стр. приведен в приложении № 3

"МАДИ-ФОНД"

А.М. Иванов

С.В. Пугачев

Действует с 17 ноября 2009 г.

Приложение № 2 к "Одобрению типа транспортного средства"

ОПИСАНИЕ МАРКИРОВКИ ТРАНСПОРТНОГО СРЕДСТВА

1. Место расположения и форма знака соответствия: на специальной табличке, рядом с табличкой изготовителя, на раме мопеда, с правой стороны. Знак соответствия выполнен по ГОСТ Р 50460-92 с указанием номера данного "Одобрения типа транспортного средства".
2. Место расположения таблички изготовителя: в средней части рамы мопеда, с правой стороны, вблизи подножки.
3. Место расположения идентификационного номера (VIN):
 - 3.1. На табличке изготовителя.
 - 3.2. На раме мопеда, в передней части.
4. Структура и содержание идентификационного номера транспортных средств:

1	2	3	4	5	6	7	8	9	10	11	12	13	14	15	16	17
L	F	E	T	C	B	P	R	?	?	?	?	?	?	?	?	?

Поз. 1-3: международный идентификационный код изготовителя: LFE – для Zhejiang Kaikai Meiduo Locomotive Co., Ltd.

Поз. 4-8: TCBPR – описательная часть – обозначение типа транспортного средства

Поз. 9: ? – контрольный код (цифры 0, 1, 2, 3, 4, 5, 6, 7, 8, 9 или буква X)

Поз. 10: ? – год выпуска согласно ГОСТ Р 51980-2002.

Поз. 11-17: ? – производственный номер транспортного средства.

Приложение № 3 к "Одобрению типа
транспортного средства"
№ РОСС CN.MT20.E03442

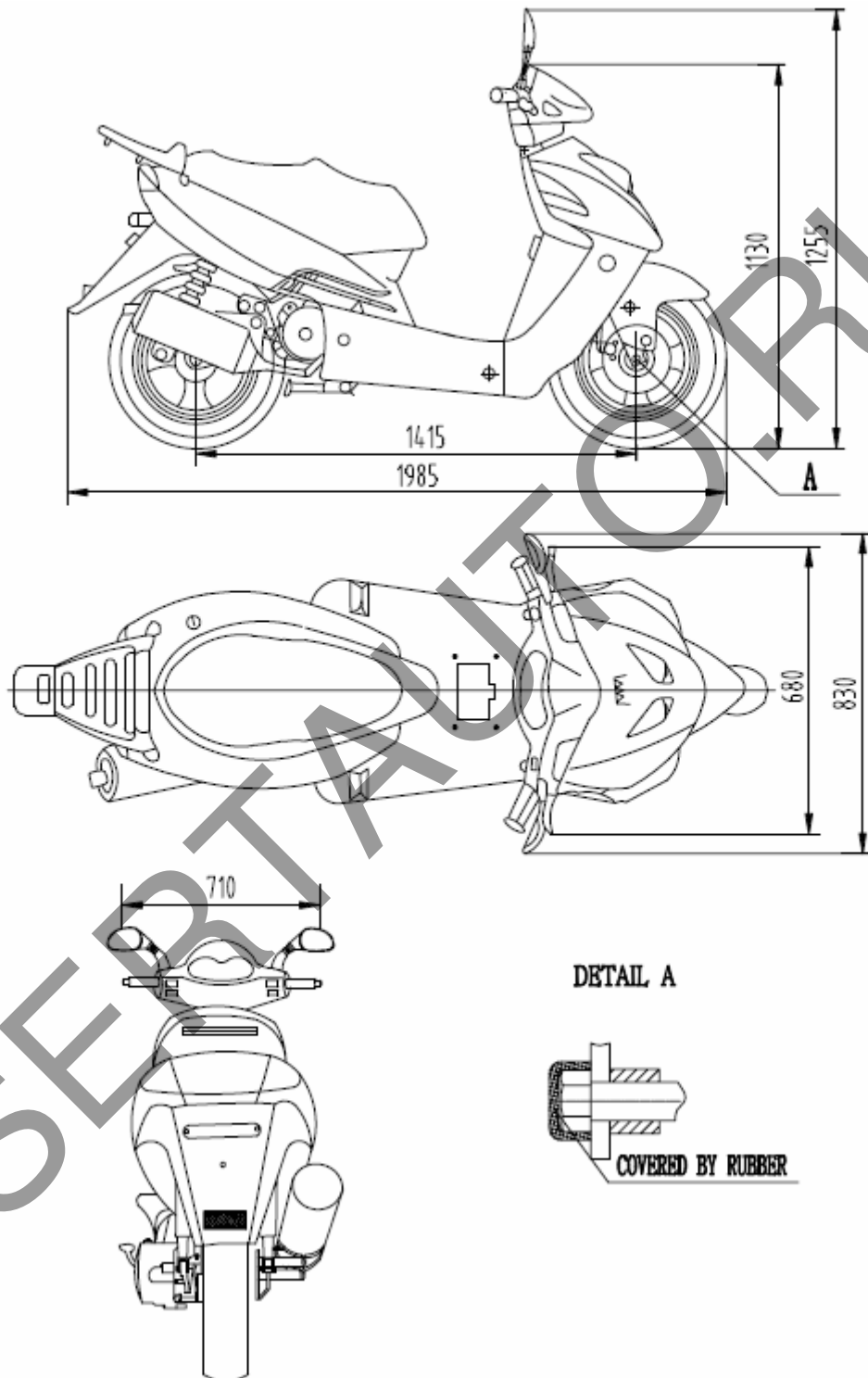


Рис. 1. Мопед MEIDUO YM50QT-15 (MD50QT-15)

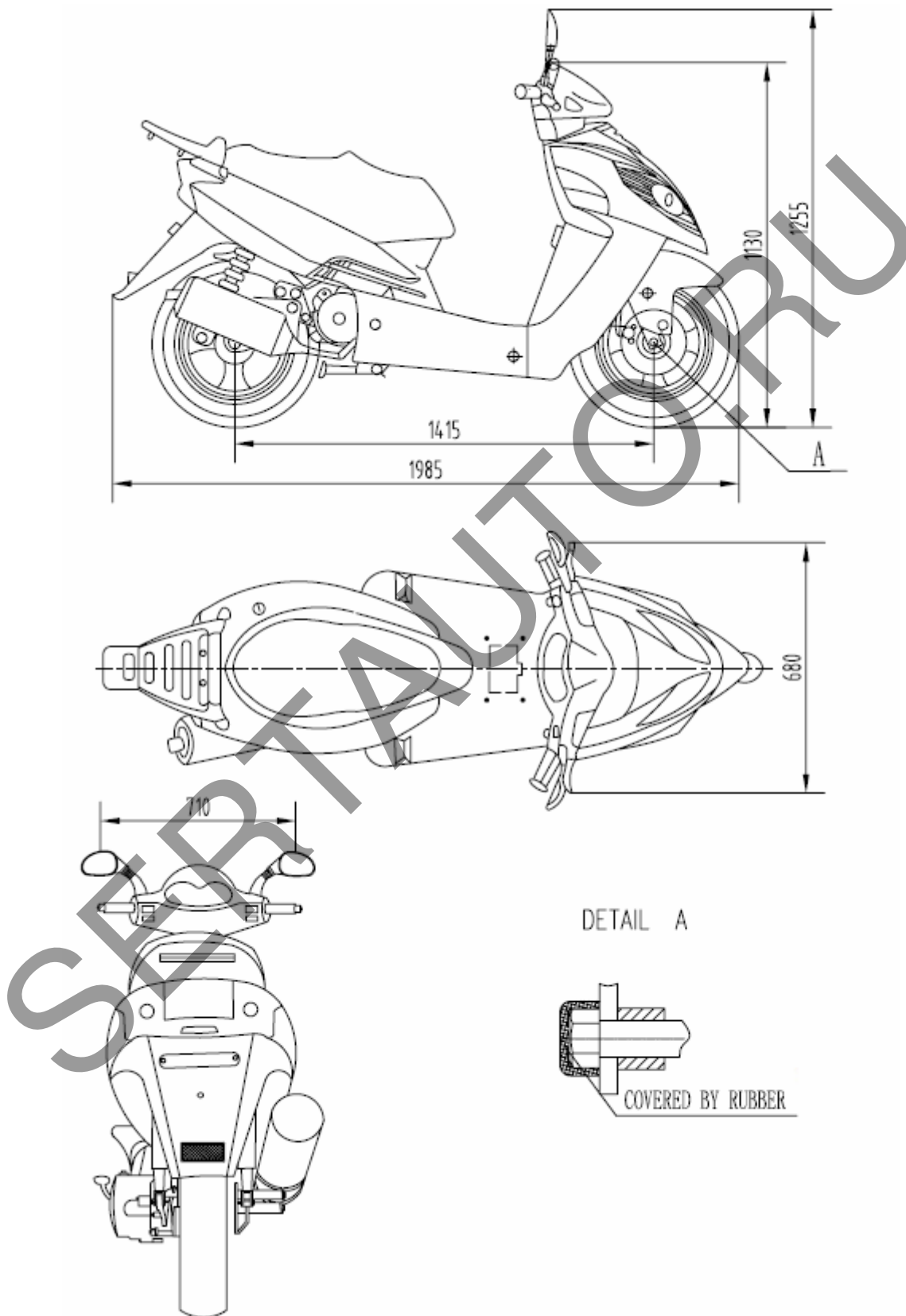


Рис. 2. Мопед MEIDUO YM50QT-15 (MD50QT-15)

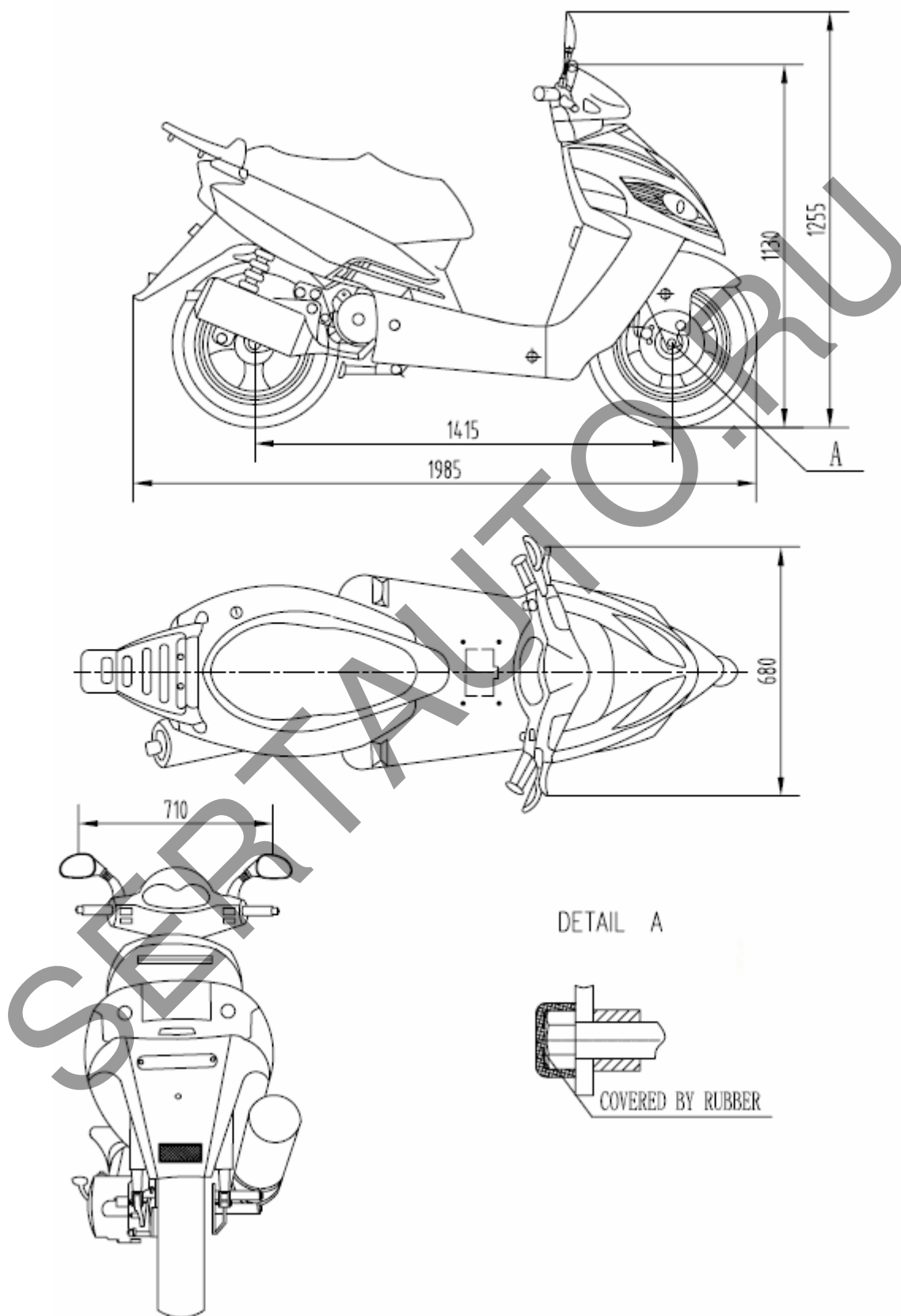


Рис. 3. Мопед MEIDUO YM50QT-15 (MD50QT-15)