

E-DE.AЯ04.B.00173\*

06 февраля 2012

11 января 2013

продукции машиностроения Федерального государственного унитарного предприятия "Всероссийский научно-исследовательский институт стандартизации и сертификации в машиностроении" (ОС "ПРОММАШ")  
123007, г. Москва, ул. Шенюгина, 4, ОГРН: 1037739388939,  
ГР № РОСС RU.0001.11АЯ04 с 20.03.2008 г. по 20.03.2013 г.  
тел.: (499) 259-74-85, факс: (499) 256-14-77, e-mail: 203-1@gost.ru

МАРКА	AUDI
КОММЕРЧЕСКОЕ НАИМЕНОВАНИЕ	A4, S4, A4 ALLROAD QUATTRO
ТИП	B8
МОДИФИКАЦИИ	—
КАТЕГОРИЯ	M <sub>1</sub>
ЭКОЛОГИЧЕСКИЙ КЛАСС	4 (дв. CAGA, CAGC, CAHA, CAHB, CAKA, CALA, CCWA, CCWB, CDHA, CDHB, CDNB, CDNC, CDUC, CGKA, CGWC, CJEB, CMEA, CMUA) 5 (дв. CAGA, CAGC, CAHA, CAHB, CALA, CAKA, CCWA, CCWB, CDHA, CDHB, CDNB, CDNC, CDUC, CGKA, CGWC, CJEB, CMUA)
КОД ОКП / ТН ВЭД	45 1481/ 8703 23 (дв. CDHA, CDHB, CDNB, CDNC, CAKA, CGWC, CJEB, CMUA) 8703 24 (дв. CALA) 8703 32 (дв. CAGA, CAGC, CAHA, CAHB, CMEA) 8703 33 (дв. CCWA, CCWB, CGKA, CDUC)
ЗАЯВИТЕЛЬ И ЕГО АДРЕС	Общество с ограниченной ответственностью «ФОЛЬКСВАГЕН Груп Рус» (ООО «ФОЛЬКСВАГЕН Груп Рус») 248926, г. Калуга, ул. Автомобильная, д. 1, Российская Федерация ОГРН: 1025005336564 тел.: (495) 258-39-01, факс: (499) 271-08-75
ИЗГОТОВИТЕЛЬ И ЕГО АДРЕС	AUDI AG, D-85045, Ingolstadt, Germany тел.: + 49 841-89-0, факс: + 49 841-89-32524
ПРЕДСТАВИТЕЛЬ ИЗГОТОВИТЕЛЯ И ЕГО АДРЕС	Общество с ограниченной ответственностью «ФОЛЬКСВАГЕН Груп Рус» (ООО «ФОЛЬКСВАГЕН Груп Рус») 248926, г. Калуга, ул. Автомобильная, д. 1, Российская Федерация ОГРН: 1025005336564 тел.: (495) 258-39-01, факс: (499) 271-08-75
СБОРОЧНЫЕ ЗАВОДЫ И ИХ АДРЕСА	AUDI AG, D-74148, Neckarsulm, Germany AUDI AG, D-85045, Ingolstadt, Germany
ПОСТАВЩИК СБОРОЧНЫХ КОМПЛЕКТОВ И ЕГО АДРЕС	—

\* является распространением одобрения типа транспортного средства № РОСС DE.AЯ04.E01678P1, действующего до 11.01.2013 г.

соответствуют установленным в Российской Федерации требованиям технического регламента о безопасности колесных транспортных средств.

Действие данного ОДОБРЕНИЯ ТИПА ТРАНСПОРТНОГО СРЕДСТВА распространяется на серийно выпускаемую продукцию.

Данное ОДОБРЕНИЕ ТИПА ТРАНСПОРТНОГО СРЕДСТВА без приложений не действительно.

- Приложение № 1 Общие характеристики транспортного средства  
 Приложение № 2 Перечень документов, явившихся основанием для оформления ОДОБРЕНИЯ ТИПА ТРАНСПОРТНОГО СРЕДСТВА  
 Приложение № 3 Описание маркировки транспортного средства  
 Приложение № 4 Общий вид транспортного средства на 4 страницах

**ДОПОЛНИТЕЛЬНАЯ ИНФОРМАЦИЯ** Соответствие транспортных средств определенному экологическому классу определяется по коду производителя - Pr. Code, который указывается на наклейке в сервисной книжке автомобиля, копия наклейки расположена в багажном отсеке автомобиля в нише запасного колеса.

Экологический класс	Код производителя (Pr. Code)
4	0GG, 7GN, 7GG, 7MB
5	7MG, 7MJ, 7ME, 7MK

Руководитель органа по сертификации

**А.В. Куликов**

подпись

инициалы, фамилия

ОДОБРЕНИЕ ТИПА ТРАНСПОРТНОГО СРЕДСТВА УТВЕРЖДЕНО

Внесена запись в реестр за № E-DE.AЯ04.B.00173 от 06 февраля 2012 г.

Заместитель руководителя

**РОССТАНДАРТА**

наименование федерального органа исполнительной власти, выполняющего функции компетентного административного органа Российской Федерации в соответствии с Женевским Соглашением 1958 года

подпись

**А.В. Зажигалкин**

инициалы, фамилия

## E-DE.AЯ04.B.00173

ОБЩИЕ ХАРАКТЕРИСТИКИ ТРАНСПОРТНОГО СРЕДСТВА						
Колесная формула / ведущие колеса	4 x 2 / передние (код привода F) или 4 x 4 / все (код привода Q)					
Схема компоновки транспортного средства	переднеприводная или полноприводная					
Расположение двигателя	переднее, продольное					
Тип кузова / количество дверей	цельнометаллический, несущий, седан / 4		цельнометаллический, несущий, универсал / 5			
Количество мест для сидения	5 (первый ряд – 2, второй ряд – 3)					
Габаритные размеры, мм						
- длина	4701 (4825 – со сцепным устройством)		4699 или 4721 (4825 или 4801 – со сцепным устройством)			
- ширина	1826		1826 или 1841			
- высота	1406...1437		1415...1483			
База, мм	2817 или 2820		2815 или 2817...2820			
Колея передних / задних колес, мм	1550...1566/1538...1554		1550...1592/1538...1580			
Для автомобилей с двигателем и кодом привода	Масса транспортного средства в снаряженном состоянии, кг	Полная масса транспортного средства (технически допустимая), кг	Максимальная осевая масса транспортного средства (технически допустимая):		Максимальная масса прицепа, кг	
			на переднюю ось, кг	на заднюю ось, кг	без тормозной системы	с тормозной системой
Для автомобилей с типом кузова седан						
CAGA, F	1387...1822	2010...2045	1075...1100	1065...1070	750	1700
CAGA, Q	1477...1869	2105...2110	1090	1130	750	1600
CAGC, F	1392...1785	2015...2020	1080	1065	750	1300
CAHA, F	1387...1785	2010...2015	1075	1065	750	1600...1700
CAHA, Q	1477...1869	2105...2110	1090	1130	750	1600
CAHB, F	1387...1785	2010	1075	1065	750	1600...1700
CAKA, Q	1568...1995	2200...2250	1145...1175	1155...1160	750	1900
CALA, F	1454...1854	2080	1130	1070	750	1700
CALA, Q	1501...1938	2130...2160	1105...1145	1145...1150	750	1900
CCWA, Q	1572...2016	2205...2240	1180...1215	1140...1145	750	1900
CCWB, Q	1606...2016	2240	1215	1145	750	1900
CDHA, F	1340...1705	1960...2005	1035...1060	1050...1060	740...750	1300
CDHB, F	1340...1775	1960...2000	1035...1060	1050...1060	740...750	1300
CDHB, Q	1425...1822	2050	1050	1115	750	1500
CDNB, F	1359...1796	1980...2015	1045...1075	1055...1060	750	1500
CDNC, F	1363...1811	1985...2035	1050...1075	1055...1065	750	1500
CDNC, Q	1444...1895	2070...2120	1065...1105	1120...1125	750	1700
CDUC, Q	1558...2011	2190...2230	1165...1200	1135...1145	750	1900
CGKA, F	1492...1906	2120...2145	1165...1180	1080	750	1600...1700
CGWC, Q	1620...2016	2255	1175	1160	750	1900
CJEB, F	1359...1796	1980...2020	1040...1065	1055...1065	750	1500
CMEA, F	1387...1822	2010...2045	1075...1100	1065...1070	750	1700
CMUA, Q	1582...2000	2215	1185	1150	750	1900

## E-DE.AЯ04.B.00173

Для автомобилей с двигателем и кодом привода	Масса транспортного средства в снаряженном состоянии, кг	Полная масса транспортного средства (технически допустимая), кг	Максимальная осевая масса транспортного средства (технически допустимая):		Максимальная масса прицепа, кг	
			на переднюю ось, кг	на заднюю ось, кг	без тормозной системы	с тормозной системой
Для автомобилей с типом кузова универсал						
CAGA, F	1444...1885	2090...2125	1075...1100	1140...1145	750	1600...1700
CAGA, Q	1515...1922	2165...2200	1090	1195	750	1600
CAGC, F	1449...1848	2095...2100	1080	1140	750	1300
CAHA, F	1444...1848	2090...2095	1075	1140	750	1600
CAHA, Q	1515...1937	2165...2200	1090...1095	1195...1215	750	1700
CAHB, F	1444...1848	2090...2095	1075	1140	750	1600...1700
CAHB, Q	1549...1937	2200	1095	1215	750	1700
CAKA, Q	1620...2053	2275...2320	1145...1175	1220...1225	750	1900
CALA, F	1511...1917	2160	1130	1155	750	1700
CALA, Q	1549...2000	2200...2230	1105...1145	1210...1215	750	1900
CCWA, Q	1610...2079	2265...2335	1180...1215	1205...1220	750	1900
CCWB, Q	1648...2053	2305	1215	1210	750	1900
CDHA, F	1397...1770	2040...2085	1035...1060	1125...1135	750	1300
CDHB, F	1397...1843	2040...2080	1035...1060	1125...1135	750	1300
CDHB, Q	1473...1980	2120	1050	1180	750	1500
CDNB, F	1416...1853	2060...2095	1045...1075	1135...1145	750	1500
CDNC, F	1420...1874	2065...2110	1050...1075	1135...1145	750	1500
CDNC, Q	1487...1969	2135...2220	1065...1105	1185...1210	750	1700
CDUC, Q	1596...2074	2250...2320	1165...1200	1200...1215	750	1900
CGKA, F	1539...1985	2190...2215	1165...1180	1155	750	1600...1700
CGWC, Q	1663...2069	2320	1175	1225	750	1900
CJEB, F	1416...1864	2060...2100	1040...1065	1130...1140	750	1500
CMEA, F	1444...1980	2090...2125	1075...1100	1140...1145	750	1600...1700
CMUA, Q	1630...2064	2285	1185	1215	750	1900

## E-DE.AЯ04.B.00173

Двигатель (марка, тип)	Audi						
	CDHA	CDHB	CJEB	CDNB	CDNC		
Обозначение на блоке двигателя - количество и расположение цилиндров	четырехтактный, с принудительным зажиганием, с турбонаддувом						
- рабочий объем цилиндров, см <sup>3</sup>	1798	1798	1798	1984	1984		
- степень сжатия	9.8	9.6	9.6	9.8	9.8		
Максимальная мощность, кВт (мин <sup>-1</sup> ), по Правилам ЕЭК ООН № 85	88 (3650...6000)	118 (4500...6200)	125 (3800...6200)	132 (4000...6000)	155 (4300...6000)		
Максимальный крутящий момент, Нм (мин <sup>-1</sup> )	250 (1500... 4500)	320 (1400...3700)	320 (1400...3700)	320 (1500...3900)	350 (1500...4200)		
Топливо	бензин с октановым числом не менее 95						
Система питания (тип)	непосредственный впрыск топлива						
Система впрыска (маркировка)	Bosch, MED 17	Bosch, MED 17.5	Continental Automotive, SIMOS 12	Bosch, MED 17.1			
Блок управления (маркировка)	8K1 907 115 xx		8K0 906 264 xx	8K2 907 115 xx			
Нагнетатель воздуха (тип, маркировка)	Borg Warner, K03	3K – Warner, KK3, KKK, BWTS K03	INI 06L 145 701 xx	INI (JH5IT) 06H 145 702 xx			
Воздушный фильтр (тип, маркировка)	Audi, 8K0 183A, с сухим бумажным элементом						
Глушители шума впуска (маркировка)	Audi, 8K0 183A						
Система зажигания (тип)	Audi, TSZ, электронная						
Катушка (модуль) зажигания (маркировка)	S3 x 4						
Свечи (маркировка)	Audi, R0, R1, R5 или аналогичные Bosch, NGK, Champion, Beru						
Для автомобилей с двигателем:	CDHA, CDHB	CJEB	CDNB, CDNC				
Система выпуска и нейтрализации отработавших газов	два, три или четыре глушителя, система нейтрализации отработавших газов						
Нейтрализатор (маркировка)	8K0 178 F?	8K0 178 L?	8K0 178 F?				
Глушители (маркировка)							
- 1 ступень	8K0 119 F	8K0 118 C/E	8K0 118 B	8K0 118 E	8K0 118 B	8K0 118 C	8K0 118 E
- 2 ступень	8K0 120 F	8K0 119 J/E	8K0 119 E	8K0 119 E	8K0 119 J	8K0 119 J	8K0 119 J
- 3 ступень	—	8K0 120 K/F (x2)	8K0 120 F	8K0 120 F	8K0 120 K (x2)	8K0 120 K (x2)	8K0 120 K (x2)

## E-DE.AЯ04.B.00173

Двигатель (марка, тип)	Audi			
	CMUA	CAKA	CGWC	CALA
Обозначение на блоке двигателя	четырёхтактный, с принудительным зажиганием, с турбонадувом (для CMUA, CAKA, CGWC)			
- количество и расположение цилиндров	CMU	CAK	CGW	CAL
- рабочий объем цилиндров, см <sup>3</sup>	6, V-образное	6, V-образное		
- степень сжатия	2995	2995	2995	3197
Максимальная мощность, кВт (мин <sup>-1</sup> ), по Правилам ЕЭК ООН № 85	10.5	10.4	10.5	12.5
Максимальный крутящий момент, Нм (мин <sup>-1</sup> )	200 (4750...6500)	245 (5500...7000)	245 (5500...6500)	195 (6500)
Топливо	400 (2150...4750)	440 (2900...5300)	440 (2900...5300)	330 (3000...5000)
	бензин с октановым числом не менее			
	95	95	95	95
<b>Система питания</b> (тип)	непосредственный впрыск топлива			
Система впрыска (маркировка)	Continental Automotive, SIMOS 8.5	Continental Automotive, SIMOS 8.4	Continental Automotive, SIMOS 8.5	Continental Automotive, SIMOS 8.2
Блок управления (маркировка)	8K5 907 551 xx	8K0 907 551 xx	8K5 907 551 xx	8T0 907 559 xx
Нагнетатель воздуха (тип, маркировка)	Eaton, 06E 145 601 xx	Eaton, 06E 145 601 xx	Eaton, 06E 145 601 xx	—
Воздушный фильтр (тип, маркировка)	Audi, 8K0 183, с сухим бумажным элементом			
Глушители шума впуска (маркировка)	Audi, 8K0 183			
<b>Система зажигания</b> (тип)	Audi, TSZ, электронная			
Катушка (модуль) зажигания (маркировка)	S3 x 6	S3 x 6	S3 x 6	S3 x 6
Свечи (маркировка)	Audi, R0, R1, R5 или аналогичные Bosch, NGK, Champion, Beru			
<b>Система выпуска и нейтрализации отработавших газов</b>	четыре или пять глушителей, система нейтрализации отработавших газов			
Нейтрализаторы (маркировка)	4G0 178 B? (x2)	8K0 178 C? (x2)	4G0 178 B? (x2)	8K0 178 D? (x2)
Глушители (маркировка)				
- 1 ступень	8K0 118 (x2)	8K0 118 (x2)	8K0 118 (x2)	8K0 118 (x2)
- 2 ступень	8K0 119 H/L	8K0 119 H/L	8K0 119 H/L	8K0 119 G
- 3 ступень	8K0 120 M/N (x2)	8K0 120 M/N	8K0 120 M/N (x2)	8K0 120 K (x2)

## E-DE.АЯ04.В.00173

Двигатель (марка, тип)	Audi				
	CMEA	CAGA	CAHA	CAHB	CAGC
Обозначение на блоке двигателя - количество и расположение цилиндров - рабочий объем цилиндров, см <sup>3</sup> - степень сжатия	четырехтактный, с воспламенением от сжатия, с турбонаддувом				
Максимальная мощность, кВт (мин <sup>-1</sup> ), по Правилам ЕЭК ООН № 85	4, рядное				
Максимальный крутящий момент, Нм (мин <sup>-1</sup> )	1968				
Топливо	16.5				
Система питания (тип)	105 (4200)	125 (4200)	120 (4200)	88 (4000)	
Блок управления (маркировка)	320 (1750... 2500)	350 (1750... 2500)	350 (1750... 2500)	290 (1750...2500)	
ТНВД (тип, маркировка)	дизельное				
Форсунки (тип, маркировка)	непосредственный впрыск топлива с общей рампой				
Нагнетатель воздуха (тип, маркировка)	03L 906 022 xx	03L 906 019 xx, 03L 906 022 xx	03L 906 022 xx	03L 906 022 xx	03L 906 022 xx
Воздушный фильтр (тип, маркировка)	Bosch, 03L 130 755 F	Bosch, 03L 130 755	Bosch, 03L 130 755	Bosch, 03L 130 755	Bosch, 03L 130 755
Глушители шума впуска (маркировка)	Bosch, DLLA 162 P40029	Bosch, DLLA 162 P40029	Bosch, DLLA 162 P40029	Bosch, DLLA 162 P40 029	
Глушители шума выпуска (маркировка)	3K – Warner, KK3, KKK, BWTS BV 43 B	3K – Warner, KK3, KKK, BWTS BV 43 A	3K – Warner, KK3, KKK, BWTS BV 43 A	3K – Warner, KK3, KKK, BWTS BV 43 B	
Система выпуска и нейтрализации отработавших газов	Audi, 8K0 183A, с сухим бумажным элементом				
Нейтрализаторы (маркировка)	два глушителя, система нейтрализации отработавших газов с фильтром твердых частиц				
Фильтр твердых частиц (маркировка)	8K0 181 D?	8K0 181 A?/B?	8K0 181 B?	8K0 181 B?	8K0 181 B?
Глушители (маркировка)	Audi, 8K0 183A				
- 1 ступень	8K0 119 A	8K0 119 A	8K0 119 A	8K0 119 A	
- 2 ступень	8K0 120 A	8K0 120 A	8K0 120 A	8K0 120 A	

## E-DE.AЯ04.B.00173

Двигатель (марка, тип)	Audi			
	CGKA	CCWA	CCWB	CDUC
Обозначение на блоке двигателя	четырёхтактный, с воспламенением от сжатия, с турбонаддувом			
- количество и расположение цилиндров	6, V-образное			
- рабочий объем цилиндров, см <sup>3</sup>	2698	2967		2967
- степень сжатия	16.8	16.8		16.8
Максимальная мощность, кВт (мин <sup>-1</sup> ), по Правилам ЕЭК ООН № 85	140 (3500...4400)	176 (4000...4400)	155 (3000...4750)	180 (4000...4500)
Максимальный крутящий момент, Нм (мин <sup>-1</sup> )	400 (1400...3250)	500 (1500...3000)	500 (1500...2750)	500 (1400...3250)
Топливо	дизельное			
<b>Система питания (тип)</b>	непосредственный впрыск топлива с общей рампой			
Блок управления (маркировка)	8K1 907 401 xx	8K0 907 401 xx, 8K2 907 401 xx	8K0 907 401 xx	8K5 907 401 xx
ТНВД (тип, маркировка)	Bosch, 059 130 755 AB		Bosch, 059 130 755 AH	
Форсунки (тип, маркировка)	Bosch, DLLA 158 P 40037	Bosch, DLLA 158 P 40023, DLLA 158 P 40030	Bosch, DLLA 158 P 40037	Bosch, DLLA 158 P40065
Нагнетатель воздуха (тип, маркировка)	BWTS GTB 1756 VK	3K – Warner, KK3, KKK, BWTS GTB 1756 VK	3K – Warner, KK3, KKK, BWTS GTB 2260 VK	Garrett GTB 2260 xxx
Воздушный фильтр (тип, маркировка)	Audi, 8K0 183, с сухим бумажным элементом			
Глушители шума впуска (маркировка)	Audi, 8K0 183			
<b>Система выпуска и нейтрализации отработавших газов</b>	два или четыре глушителя, система нейтрализации отработавших газов с фильтром твердых частиц или без него			
Нейтрализатор (маркировка)	8K0 178 E?	8K0 178 E?	8K0 178 E?	4F0 178 A?
Фильтр твердых частиц (маркировка)	8K0 181 C?	8K0 181 C?	8K0 181 C?	4G0 181 A?
Глушители (маркировка)	8K0 120 H (x2)/ 8K0 120 D (x2)	8K0 120 D (x2)	8K0 120 H (x2)	8K0 120 H (x2)



## E-DE.АЯ04.В.00173

<b>Трансмиссия</b> (тип)	механическая					
Сцепление (марка, тип)	фрикционное, сухое, одно- или двухдисковое, с гидравлическим приводом					
Коробка передач (марка, тип)	FM6B1001	FM6B1002	FM6B1003	FM6B1004	FM6B1005	FM6B3002
число передач и передаточные числа	с ручным управлением					
	вперед – 6, назад – 1					
I -	3.400	3.778	3.778	3.778	3.778	3.667
II -	1.905	2.050	2.050	2.050	2.050	1.950
III -	1.276	1.321	1.321	1.321	1.321	1.207
IV -	0.941	0.970	0.970	0.970	0.970	0.848
V -	0.737	0.757	0.757	0.811	0.757	0.651
VI -	0.625	0.625	0.625	0.692	0.625	0.549
3.X -	3.100	3.333	3.333	3.333	3.333	3.222
Главная передача (тип, маркировка)	AUDI, гипоидная					
передаточное число	4.142	3.490	3.742	3.304	3.304	3.444

<b>Трансмиссия</b> (тип)	механическая									
Сцепление (марка, тип)	фрикционное, сухое, одно- или двухдисковое, с гидравлическим приводом									
Коробка передач (марка, тип)	QM6 B2002	QM6 B2003	QM6 B2005	QM6 B2007	QM6 B2011	QM6 B2012	QM6 B4001	QM6 B4002	QM6 B4006	QM6 B4008
число передач и передаточные числа	с ручным управлением									
	вперед – 6, назад – 1									
I -	3.400	3.778	3.778	3.778	3.778	3.400	3.667	3.667	3.667	3.667
II -	1.905	2.050	2.050	2.050	2.050	1.905	1.950	2.158	2.158	1.950
III -	1.276	1.321	1.321	1.321	1.321	1.276	1.207	1.520	1.520	1.207
IV -	0.941	0.970	0.970	0.970	0.970	0.941	0.848	1.133	1.133	0.848
V -	0.737	0.757	0.811	0.757	0.811	0.737	0.651	0.919	0.919	0.651
VI -	0.625	0.625	0.692	0.625	0.692	0.625	0.538	0.778	0.778	0.538
3.X -	3.100	3.333	3.333	3.333	3.333	3.100	3.222	3.222	3.222	3.222
Главная передача (тип, маркировка)	AUDI, гипоидная									
передаточное число	4.395	3.693	3.693	4.093	3.875	4.375	3.682	3.875	3.682	3.875

## E-DE.AЯ04.B.00173

<b>Трансмиссия (тип)</b>	механическая			
<b>Сцепление (марка, тип)</b>	фрикционное, многодисковое, работающее в масле			
<b>Коробка передач (марка, тип)</b>	FAV8W001, FAVAW012	FAVAW010	FAVAW011	FAVAW013
<b>число передач и передаточные числа</b>	автоматическая, бесступенчатая (вариатор с возможностью ручного управления)			
	вперед – передаточные числа не фиксированы, назад – 1			
минимальное передаточное число -	0.371		0.370	
максимальное передаточное число -	2.478		2.511	
3.X.	3.008		3.048	
<b>Главная передача (тип, маркировка)</b>	AUDI, гипоидная			
<b>передаточное число</b>	5.176	5.176, 3.048*	4.614	5.627, 3.048*

<b>Трансмиссия (тип)</b>	механическая							
<b>Сцепление (марка, тип)</b>	фрикционное, многодисковое, работающее в масле							
<b>Коробка передач (марка, тип)</b>	FAVA W002	FAVA W005	FAVW 0000	FAVW 0010	FAVW 0011	FAVW 0020	FAVW 0030	FAVW 0020
<b>число передач и передаточные числа</b>	автоматическая, бесступенчатая (вариатор с возможностью ручного управления)							
	вперед – передаточные числа не фиксированы, назад – 1							
минимальное передаточное число -				0.4				
максимальное передаточное число -				2.4				
3.X. -				2.4				
<b>Главная передача (тип, маркировка)</b>	AUDI, гипоидная							
<b>передаточное число</b>	5.176, 6.263*	6.492	3.156	5.627	4.614	5.972	5.176	6.492

\* для передачи заднего хода

<b>Трансмиссия (тип)</b>	механическая									
<b>Сцепление (марка, тип)</b>	две многодисковые муфты, работающие в масляной ванне									
<b>Коробка передач (марка, тип)</b>	QD7B 5037	QD7B 5041	QD7B 5046	QD7B 5007	QD7B 5013	QD7B 5018	QD7B 5021	QD7B 5022	QD7B 5034	QD7B 5027
<b>число передач и передаточные числа</b>	автоматическая, с возможностью ручного управления									
	вперед – 7, назад – 1									
I -	3.692	3.692	3.692	3.692	3.692	3.692	3.692	3.692	3.692	3.692
II -	2.150	2.150	2.150	2.238	2.238	2.136	2.136	2.238	2.150	2.150
III -	1.406	1.406	1.406	1.559	1.559	1.405	1.406	1.559	1.344	1.344
IV -	1.025	1.025	1.025	1.175	1.175	0.977	0.977	1.175	0.974	0.974
V -	0.787	0.787	0.787	0.915	0.915	0.745	0.745	0.915	0.739	0.739
VI -	0.625	0.625	0.625	0.745	0.745	0.574	0.574	0.745	0.574	0.574
VII -	0.519	0.519	0.519	0.617	0.617	0.462	0.462	0.617	0.462	0.462
3.X. -	2.944	2.944	2.944	2.944	2.944	2.944	2.944	2.944	2.944	2.944
<b>Главная передача (тип, маркировка)</b>	AUDI, гипоидная									
<b>передаточное число</b>	4.093	3.875	4.375	3.875	4.093	3.875	4.093	4.375	3.875	4.093

## E-DE.АЯ04.В.00173

<b>Трансмиссия</b> (тип)	гидромеханическая	
Сцепление (марка, тип)	—	
Коробка передач (марка, тип)	QA6B6005	QA6B6012
число передач и передаточные числа	автоматическая	
	вперед – 6, назад – 1	
I -	4.171	
II -	2.340	
III -	1.521	
IV -	1.143	
V -	0.867	
VI -	0.691	
3.X. -	3.403	
Главная передача (тип, маркировка)	AUDI, гипоидная	
передаточное число	3.517	2.878
<b>Подвеска</b>		
Передняя (описание)	независимая, рычажно-пружинная, с гидравлическими амортизаторами, со стабилизатором поперечной устойчивости	
Задняя (описание)	независимая, рычажно-пружинная, с гидравлическими амортизаторами, со стабилизатором поперечной устойчивости	
<b>Рулевое управление</b> (описание)	с электромеханическим усилителем	
рулевой механизм (тип, маркировка)	VW/Audi AG, 8T1 423 055 D, рулевой механизм типа «шестерня-рейка»	
<b>Тормозные системы</b>		
рабочая (описание)	гидравлическая, двухконтурная, с диагональным разделением на контуры, с вакуумным усилителем, антиблокировочной системой, электронной системой распределения тормозных сил (EBV); тормозные механизмы всех колес – дисковые	
запасная (описание)	каждый из контуров рабочей тормозной системы	
стояночная (описание)	электромеханический привод к тормозным механизмам задних колес	
- усилитель (маркировка)	8K0 612 107 D	
- тормозные цилиндры (маркировка)	8K0 615 123 H, 8K0 615 124 H (передние), 8K0 615 403 D, 8K0 615 404 D (задние)	

## E-DE.AЯ04.B.00173

Шины	размерность	минимально допустимый индекс нагрузки	скоростная категория	статический радиус, мм
	205/60 R16	92	H, V, W	314
	205/60 R16 (M+S)	92	H	314
	225/45 R18 (M+S)	95	H	315
	225/50 R17 (M+S)	94	H	312
	225/50 R17 (M+S)	98	H	312
	225/50 R17	94	V, W, Y	312
	225/55 R16 (M+S)	95	H	308
	225/55 R16	95	V, W, Y	308
	225/55 R17	97	W, Y	308
	225/55 R17 (M+S)	97	H	308
	225/55 R17 (M+S)	101	V	308
	245/40 R18 (M+S)	93	H, V	312
	245/40 R18	93	V, W, Y	312
	245/40 R18	97	Y	312
	245/40 R18 (M+S)	97	H, V	312
	245/40 R19	98	Y	330
	245/45 R17	95	V, W, Y	310
	245/45 R18	96	Y	328
	255/35 R19	96	Y	317
	265/30 R20	94	Y	322
<b>Оборудование транспортного средства</b>	<p>кондиционер (хладагент R134A); акустическая система для парковки с визуальной помощью на мониторе (APS); стереосистема; CD-проигрыватель; система крепления детского сиденья «ISOFIX»; электронное противоугонное устройство; центральный замок с дистанционным управлением; система предотвращения самопроизвольного движения (Auto Hold); подушки безопасности; система Start-Stop; система противоскольжения ASR; электронная система обеспечения курсовой устойчивости (ESP); электронная система блокировки дифференциала (EDS);</p> <p>по заказу: система автоматического поддержания дистанции (адаптивный круиз-контроль – ACC-System); система помощи при перестроении (Spurwechselassistent, Audi side assist); электронно-регулируемая подвеска; устройство открывания/закрывания ворот гаража (Homelink); универсальная модульная система Multi Media Interface (MMI); CD-чейнджер; DVD-проигрыватель; аналоговый и цифровой TV-тюнер; навигационная система; подготовка под установку телефона; би-функциональные ксеноновые фары с омывателем; подготовка под установку спутниковой охранной сигнализации; система выбора режима движения (Audi drive select); датчик контроля давления в шинах; зеркала заднего вида с обогревом и автоматическим затемнением; система независимого отопления/охлаждения салона с дистанционным управлением; панорамная крыша; система люков с электроприводом; сиденья с памятью; система вентиляции сидений; система адаптивного освещения; многофункциональный руль; сцепное устройство</p>			

Руководитель органа по сертификации

подпись

А.В. Куликов

инициалы, фамилия

## E-DE.АЯ04.В.00173

## ОПИСАНИЕ МАРКИРОВКИ ТРАНСПОРТНОГО СРЕДСТВА

## 1. Место расположения и форма знака обращения на рынке:

На табличке изготовителя или рядом с табличкой изготовителя. Знак обращения на рынке выполняется в соответствии с Постановлением Правительства Российской Федерации от 19 ноября 2003 г. № 696.

## 2. Место расположения таблички изготовителя:

В моторном отсеке или на передней или задней стойке двери с правой или с левой стороны.

## 3. Место расположения идентификационного номера:

## 3.1. На табличке изготовителя.

## 3.2. В подкапотном пространстве на лонжероне над правым колесом.

## 4. Структура и содержание идентификационного номера (номеров) транспортных средств:

1	2	3	4	5	6	7	8	9	10	11	12	13	14	15	16	17
W	A	U	?	?	?	8	K	?	?	?	?	?	?	?	?	?

поз. 1 - 3: Международный идентификационный код изготовителя (WMI):  
«WAU» – AUDI AG, Germany

поз. 4: Переменный символ: буква Z или X или цифра от 0 до 9

поз. 5: Переменный символ: буква Z или X или цифра от 0 до 9

поз. 6: Переменный символ: буква Z или X или цифра от 0 до 9

поз. 7 - 8: «8K» – обозначение типа транспортного средства: B8

поз. 9: Переменный символ: буква Z или X или цифра от 0 до 9

поз. 10: Код модельного года согласно п.1 Приложения № 8 к техническому регламенту «о безопасности колесных транспортных средств»

поз. 11: Код сборочного завода:  
«N» – AUDI AG, Neckarsulm, Germany,  
«A» – AUDI AG, Ingolstadt, Germany

поз. 12 - 17: Производственный номер транспортного средства.

Руководитель органа по сертификации

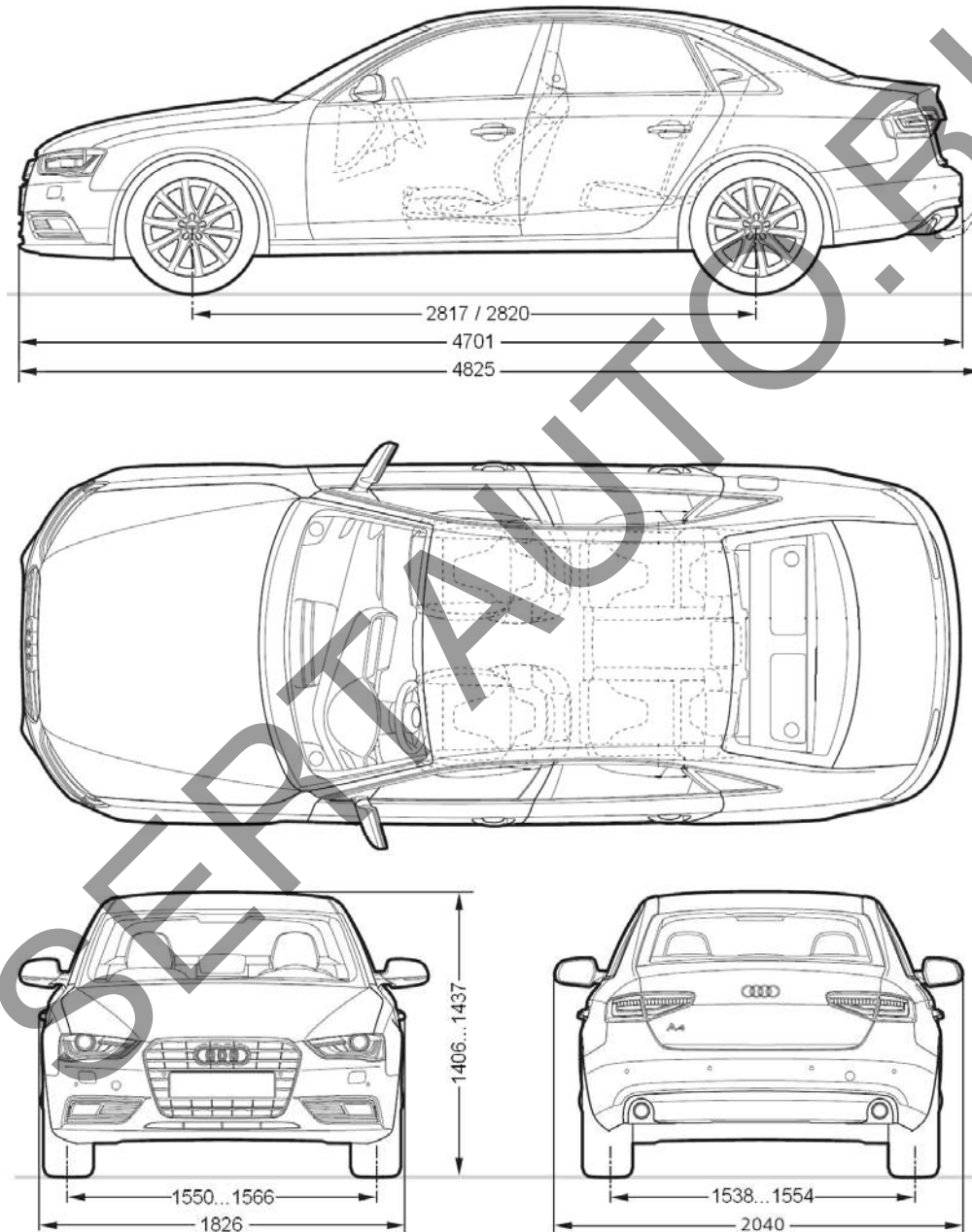
подпись

А.В. Куликов

инициалы, фамилия

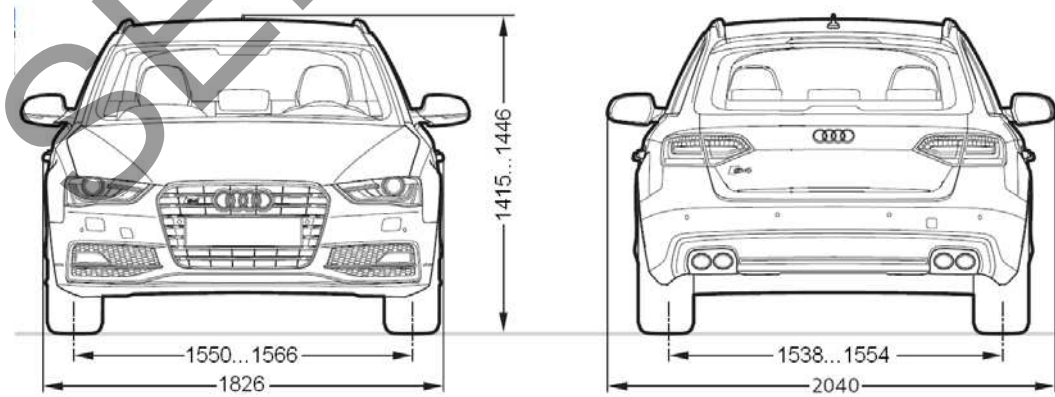
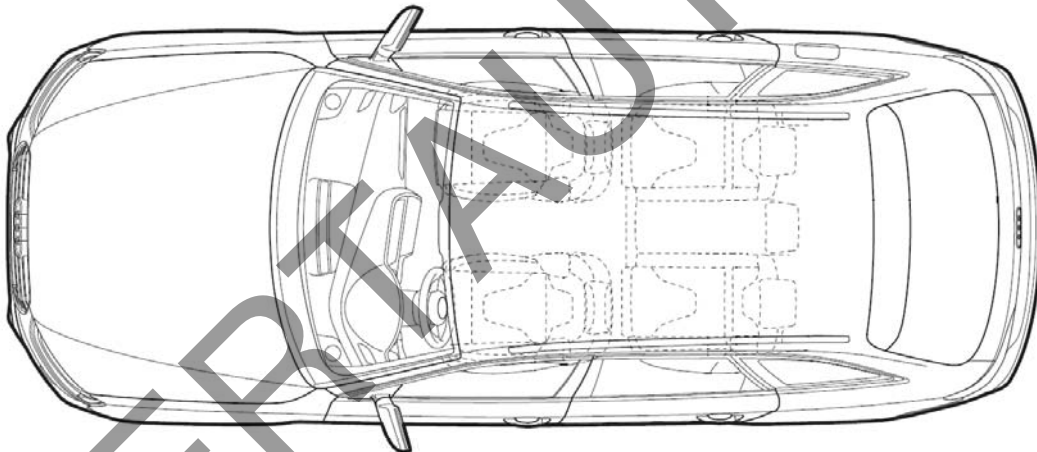
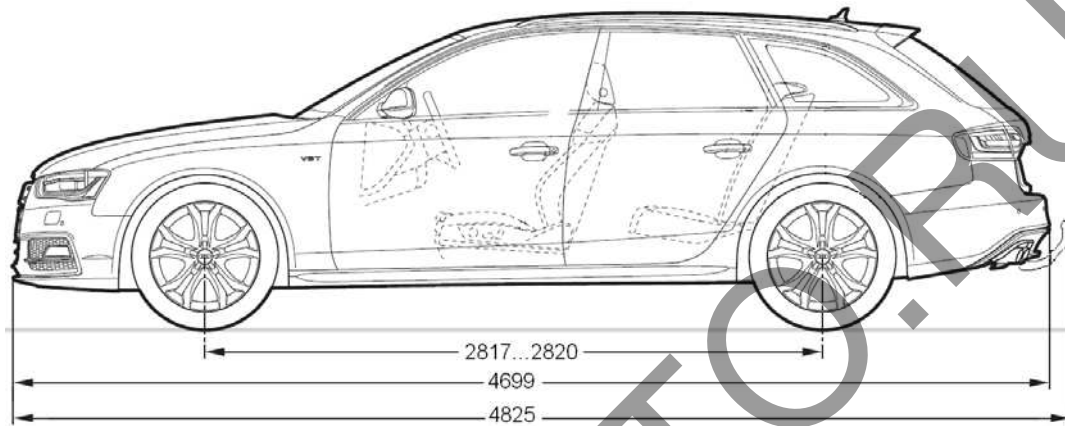
E-DE.AЯ04.B.00173

ОБЩИЙ ВИД ТРАНСПОРТНОГО СРЕДСТВА  
AUDI B8 (A4, S4)  
седан



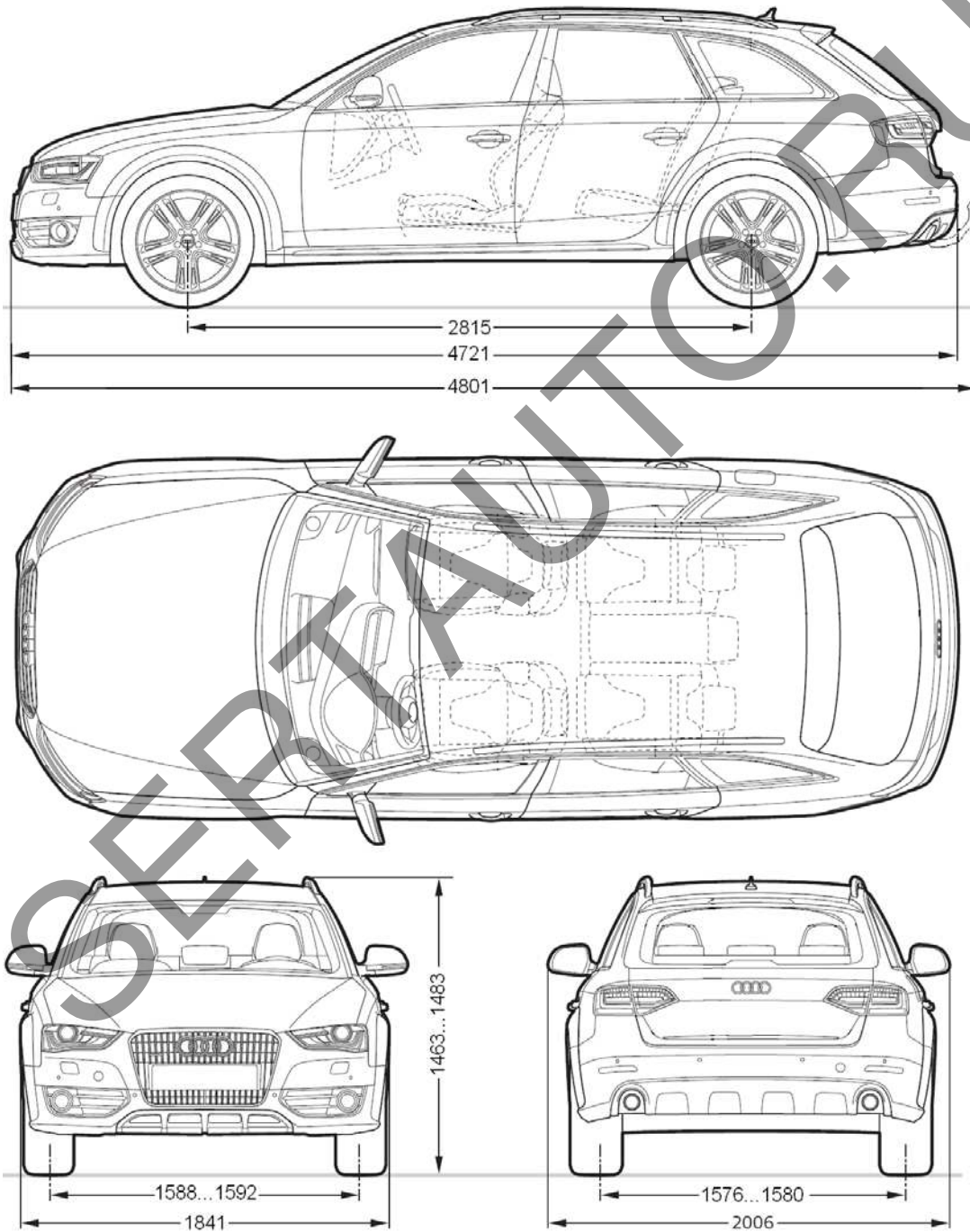
E-DE.AЯ04.B.00173

ОБЩИЙ ВИД ТРАНСПОРТНОГО СРЕДСТВА  
AUDI B8 (A4, S4)  
универсал



E-DE.AЯ04.B.00173

ОБЩИЙ ВИД ТРАНСПОРТНОГО СРЕДСТВА  
AUDI B8 (A4 ALLROAD QUATTRO)  
универсал





E-DE.AЯ04.B.00173

ОБЩИЙ ВИД ТРАНСПОРТНОГО СРЕДСТВА  
AUDI B8 (A4, S4, A4 ALLROAD QUATTRO)  
ВАРИАНТЫ ИСПОЛНЕНИЯ

