

К-RU.MT22.B.00013.P2

11 декабря 2012 г.

31 декабря 2012 г.

СПЕЦИАЛЬНЫХ И СПЕЦИАЛИЗИРОВАННЫХ АВТОТРАНСПОРТНЫХ СРЕДСТВ И УСЛУГ НА АВТОМОБИЛЬНОМ ТРАНСПОРТЕ (ОС САТС) НЕКОММЕРЧЕСКОЙ ОРГАНИЗАЦИИ «ФОНД РАЗВИТИЯ СЕРТИФИКАЦИИ СПЕЦАВТОТРАНСПОРТА, СРЕДСТВ МЕХАНИЗАЦИИ И ТЕХНОЛОГИЙ ВЫПОЛНЕНИЯ РАБОТ В СТРОИТЕЛЬСТВЕ («САМТ-ФОНД»)

РФ, 105062, г. Москва, Подсосенский пер., д. 21, стр. 3, ОГРН 1027700018796, № РОСС RU.0001.10MT22 от 03 июня 2009 г. до 03 июня 2014 г., тел. (495) 916-28-58, факс (495) 917-21-60, E-mail: griff@samt-fond.ru

МАРКА	КАМАЗ
КОММЕРЧЕСКОЕ НАИМЕНОВАНИЕ	–
ТИП	6520
МОДИФИКАЦИИ	6520, 6520-06, 6520-60, 6520-61, 6520-62, 6520-63, 6520-P3
КАТЕГОРИЯ	N₃G
ЭКОЛОГИЧЕСКИЙ КЛАСС	транспортное средство, изготовленное на базе данного шасси, относится к 3 экологическому классу
КОД ОКП/ТН ВЭД	45 1118 / 8704 23
ЗАЯВИТЕЛЬ И ЕГО АДРЕС	Открытое акционерное общество "КАМАЗ" (ОАО «КАМАЗ»), 423827, Республика Татарстан, г. Набережные Челны, пр. Автозаводский, 2, Российская Федерация, ОГРН: 1021602013971, тел.: (8552) 39-63-67, 55-08-23, факс: (8552) 37-28-29
ИЗГОТОВИТЕЛЬ И ЕГО АДРЕС	Открытое акционерное общество "КАМАЗ" (ОАО «КАМАЗ»), 423827, Республика Татарстан, г. Набережные Челны, пр. Автозаводский, 2, Российская Федерация, ОГРН: 1021602013971, тел.: (8552) 39-63-67, 55-08-23, факс: (8552) 37-28-29
ПРЕДСТАВИТЕЛЬ ИЗГОТОВИТЕЛЯ И ЕГО АДРЕС	–
СБОРОЧНЫЙ ЗАВОД И ЕГО АДРЕС	423827, Республика Татарстан, г. Набережные Челны, пр. Автозаводский, 2, Российская Федерация
ПОСТАВЩИК СБОРОЧНЫХ КОМПЛЕКТОВ И ЕГО АДРЕС	–

соответствуют установленным в Российской Федерации требованиям технического регламента о безопасности колесных транспортных средств по перечню требований в соответствии с Приложением № 2 к настоящему ОДОБРЕНИЮ ТИПА ШАССИ.

Действие данного ОДОБРЕНИЯ ТИПА ШАССИ распространяется на серийно выпускаемую продукцию.

Данное ОДОБРЕНИЕ ТИПА ШАССИ без приложений не действительно.

Приложение № 1. Общие характеристики шасси

Приложение № 2. Перечень документов, явившихся основанием для оформления ОДОБРЕНИЯ ТИПА ШАССИ

Приложение № 3. Описание маркировки шасси

Приложение № 4. Общие виды шасси на двух страницах.

ДОПОЛНИТЕЛЬНАЯ ИНФОРМАЦИЯ

Вариант изготовления: шасси с кабиной и двигателем.

Конструкция допускает возможность передвижения шасси своим ходом по дорогам общего пользования.

Руководитель органа по сертификации

подпись

М.И. Грифф

инициалы, фамилия

ОДОБРЕНИЕ ТИПА ШАССИ УТВЕРЖДЕНО.

Внесена запись в реестр за № K-RU.MT22.B.00013.P2 от 11 декабря 2012 г.

Заместитель руководителя **РОССТАНДАРТА**

наименование федерального органа
исполнительной власти, выполняющего функции
компетентного административного органа
Российской Федерации в соответствии
с Женевским Соглашением 1958 года

подпись

А.В. Зажигалкин

инициалы, фамилия

К-РУ.МТ22.В.00013.Р2

ОБЩИЕ ХАРАКТЕРИСТИКИ ШАССИ

Колесная формула / ведущие колеса	6x4 / задней тележки
Схема компоновки транспортного средства	кабина над двигателем
Расположение двигателя	переднее продольное
Исполнение грузочного пространства	автомобиль без платформы - шасси
Кабина	цельнометаллическая, двухдверная, двух- или трехместная, откидывающаяся вперед, со спальным местом или без него

Габаритные размеры, мм	
– длина	7430...11500
– ширина	2500
– высота	2935
База, мм	3600...5800+1440
Колея передних / задних колес, мм	2021 / 1790
Масса шасси в снаряженном состоянии, кг	9275...9925
Полная масса транспортного средства, кг:	
технически допустимая –	33100
разрешенная –	26000
Максимальная осевая масса, кг	
- на переднюю ось:	
технически допустимая –	7500
разрешенная –	10000
- на заднюю тележку:	
технически допустимая –	25600
разрешенная –	19000
Для модификаций:	6520, 6520-61, 6520-62, 6520-Р3
Максимальная масса прицепа*, кг	буксировка прицепа не предусмотрена
Максимальная масса автопоезда, кг	
технически допустимая –	–
разрешенная –	–

* – при условии оборудования транспортного средства сцепным устройством, в соответствии с требованиями Правил ЕЭК ООН № 55-01.

Для модификаций:	6520-60	6520-61	6520-62	6520-63	6520	6520-06	6520-Р3
Двигатель (марка, тип)	КАМАЗ						Cummins
	740.60-360	740.61-320	740.62-280	740.63-400	740.51-320	740.50-360	L360 20
	четырёхтактный дизель						
- количество и расположение цилиндров	8, V-образное						6, рядное
- рабочий объем цилиндров, см ³	11762						8880
- степень сжатия	16,8						16,6
Максимальная мощность кВт (мин ⁻¹) по Правилам ЕЭК ООН № 85	265 (1900)	235 (1900)	206 (1900)	294 (1900)	220 (2200)	255 (2200)	246 (2200)
Максимальный крутящий момент, Нм (мин ⁻¹)	1570 (1300)	1373 (1300)	1177 (1300)	1765 (1300)	1250 (1300)	1450 (1400)	1480 (1400)
Топливо	дизельное						

K-RU.MT22.B.00013.P2

Для двигателей:		740.60-360	740.61-320	740.62-280	740.63-400	740.51-320	740.50-360	Cummins
Система питания (тип)		впрыск топлива под давлением						
Блок управления (маркировка)		-						
с ТНВД ЯЗДА (с одним или двумя турбокомпрессорами (далее ТКР))		ЭЛАРА, 50.3763.36 0 или АКО, M230.360	ЭЛАРА, 50.3763.32 0 или АКО, M230.320	ЭЛАРА, 50.3763.28 0 или АКО, M230.280	-	ЭЛАРА, 50.3763.35-400		-
с ТНВД Bosch	с одним ТКР	BOSCH, MS6.1				-		
	с двумя ТКР	EDC7.360 или MS6.1.360	EDC7.320 или MS6.1.320	EDC7.280 или MS6.1.280	EDC7.400 или MS6.1.400	-		
с Common Rail		BOSCH, EDC7UC31				-		
ТНВД (тип, маркировка)		ЯЗДА, 337.23	ЯЗДА, 337-23.01	ЯЗДА, 337-23.02	-	ЯЗДА, 337-23.02 или 337-24	ЯЗДА, 337-23.04 или 337-71.03 или 337-24	3975927 (Cummins P/N)
		Bosch, 0 402 698 818 или Bosch, UP20				Bosch, 0 402 648 610	Bosch, 0 402 648 609	-
		(Common Rail) Bosch, CP 3,4 (0 445 020 089)				-		
Форсунки (тип, маркировка)								
с ТНВД ЯЗДА	с одним ТКР	ЯЗДА, 274-30 или 274-31 или АЗПИ, 216-11 или 216-11А			-	ЯЗДА, 273-20 или 273-50 или 274-22		BOSCH, 3975928
	с двумя ТКР	ЯЗДА, 274-20 или 274-50 или АЗПИ, 216-01						-
с ТНВД Bosch	с одним ТКР	АЗПИ 216-11 или 216-11А				АЗПИ, 216-02 или 216-02А	АЗПИ, 216-01 или 216-01А	-
	с двумя ТКР	АЗПИ, 216 или 216А или 216-01 или 216-01А						
с Common Rail		BOSCH, CRIN 2 (0 445 120 153)				-		
Турбокомпрессор (тип, маркировка)		с двумя турбокомпрессорами: S2B/7624TAE/0,76D9 (Borg Warner Turbo Systems), ТКР 7С-6 (КАМАЗ) или с одним турбокомпрессором: S300G 13809700007 (Borg Warner Turbo Systems)						Holset, 4049358
Воздушный фильтр (тип, маркировка)		7405.1109510 или 7405.1109510-01, или 7405.1109510-02 "Тамбовмаш" (г. Тамбов), или ФВ721.1109510-02, или ФВ721.1106510-03, или ФВ725-1109510, или ФВ725-1109510-03 ОАО "Автоагрегат" (г. Ливны)						
		блок противоточных циклонов на кабине (только для 6520-60, 6520-61, 6520-62, 6520-63): 6520-1109010 (ЗАО «Заречье», г. Казань) или 21-025-00-000 (ЗАО «Технотрон», г. Набережные Челны)						
Глушитель шума впуска (маркировка)		функцию глушителя шума выполняет воздушный фильтр						
Система выпуска и нейтрализации отработавших газов		один глушитель; система нейтрализации отсутствует						
Глушитель (маркировка)		КАМАЗ, 6520-1201010 (для всех мод.) или КАМАЗ, 6520-1201010-03 (только для мод. 6520-63)						

K-RU.MT22.B.00013.P2

Трансмиссия (тип)	механическая		
Сцепление (марка, тип)	ZF&SACHS, MFZ-430, фрикционное, сухое, однодисковое, диафрагменное, вытяжного типа, привод гидравлический с пневмоусилителем		
Коробка передач (марка, тип)	ZF 16S151, ZF 16S151IT, ZF 16S1820TO, ZF 16S1820IT, ZF 16S1822TO, ZF 16S1825TO, ZF 16S2220TO, ZF 16S2520TO	ZF9S1310	
	с ручным управлением, делителем и демультипликатором, с интардером (для ...IT), с повышающей передачей (для ...TO)		с ручным управлением
– число передач	вперед - 16, назад - 2		вперед - 9, назад - 1
– передаточные числа	низшее	высшее	–
дополнительная понижающая -	–	–	9,48
I -	13,80	11,55	6,58
II -	9,9	8,02	4,68
III -	6,81	5,70	3,48
IV -	4,58	3,84	2,62
V -	3,01	2,52	1,89
VI -	2,09	1,75	1,35
VII -	1,40	1,24	1,00
VIII -	1,00	0,84	0,75
З.Х. -	13,17	11,03	8,97
Главная передача (тип, маркировка)	центральная главная передача и колесные редукторы		
– передаточное число	4,32 или 5,11 или 5,55 или 6,33 или 6,88		

Подвеска	
Передняя (описание)	на двух полуэллиптических одношковых рессорах, с гидравлическими амортизаторами, со стабилизатором поперечной устойчивости; задние концы рессор с резинометаллическими опорами
Задняя (описание)	балансирная, на двух полуэллиптических рессорах, с реактивными штангами, со стабилизатором поперечной устойчивости; реактивные штанги с резинометаллическими шарнирами; концы рессор скользящие
Рулевое управление (описание)	с гидроусилителем
– рулевой механизм (тип, маркировка)	«винт – шариковая гайка – рейка – сектор», RBL, C-700L WV 717-110 (117-710) или C-700L WV 717-078 или ZF 8098.965.187
Тормозные системы	
Рабочая (описание)	пневматический двухконтурный привод с разделением на контуры на переднюю ось и заднюю тележку, с АБС; тормозные механизмы всех колес – барабанные
Запасная (описание)	каждый контур рабочей тормозной системы
Стояночная (описание)	колёсные тормозные механизмы тележки, приводимые в действие тормозными камерами, объединёнными с пружинными энергоаккумуляторами; управление стояночной тормозной системой пневматическое
Вспомогательная (износостойкая) (описание)	моторный тормоз-замедлитель с двумя заслонками в системе выпуска отработавших газов
– компрессор (маркировка)	K5 115 01 135 0 (Prva petoletca, Сербия), или LK 8906 (KNORR-BREMSE, Германия), или 53205-3509015-20 (Ижевский механический завод, Россия)
– тормозные камеры (маркировка)	передние, тип 30: 661-3519310-20 (КЗТАА, Россия), или 25.3519311-30 (ПАЗ, Россия), или K5.427.02.002.1 (Prva petoletca, Сербия), или 423 107 403 0 (WABCO, Германия), или 30CSNW76 (TSE BRAKES Inc., США) задние, тип 30/24: 925.492.001.0 (WABCO, Германия) или 25.3519301-60 (ПАЗ, Россия) или BZ9617-K045755N00 (KNORR-BREMSE, Германия)

K-RU.MT22.B.00013.P2

Шины		
- размерность	12.00 R20	315/80 R22,5
- минимально допустимый индекс нагрузки	154/149	154/150
- скоростная категория	J	L или M
- статический радиус, мм	526	499
Оборудование шасси	подогреватель двигателя	

Руководитель органа по сертификации

подпись**М.И. Грифф**

инициалы, фамилия

SERTAUTO.RU

К-RU.MT22.B.00013.P2

ОПИСАНИЕ МАРКИРОВКИ ШАССИ

1. Место расположения и форма знака обращения на рынке:

На табличке изготовителя.

Знак обращения на рынке выполнен в соответствии с Постановлением Правительства Российской Федерации от 19 ноября 2003 г. № 696.

2. Место расположения таблички изготовителя:

На правой панели боковины кабины

3. Место расположения идентификационного номера:

3.1. На табличке изготовителя.

3.2. В задней части правого лонжерона рамы.

4. Структура и содержание идентификационных номеров шасси:

1	2	3	4	5	6	7	8	9	10	11	12	13	14	15	16	17
X	T	C	6	5	2	0	0	?	?	?	?	?	?	?	?	?

поз. 1-3: **ХТС** - международный идентификационный код изготовителя (WMI) – ОАО "КАМАЗ".

поз 4-9: Код типа и модификации шасси:

"652000" – КАМАЗ-6520;

"65200F" – КАМАЗ-6520-06;

"652003" – КАМАЗ-6520-60, 6520-61, 6520-62, 6520-63, 6520-Р3.

поз. 10: Код года выпуска или модельного года согласно Таблице 1 Приложения 8 к техническому регламенту о безопасности колесных транспортных средств.

поз. 11-17: Производственный номер шасси.

Руководитель органа по сертификации

 подпись

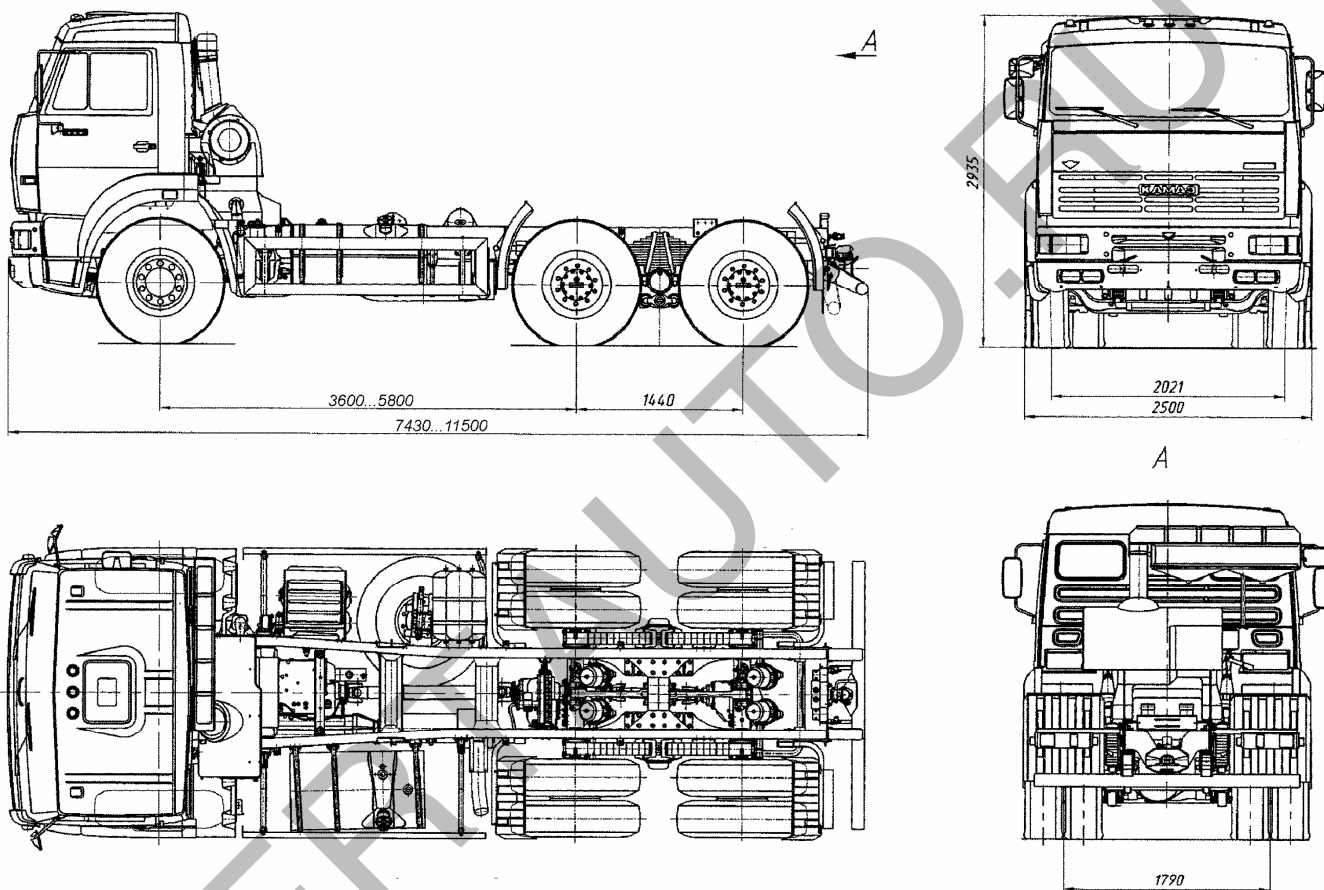
М.И. Грифф

 инициалы, фамилия

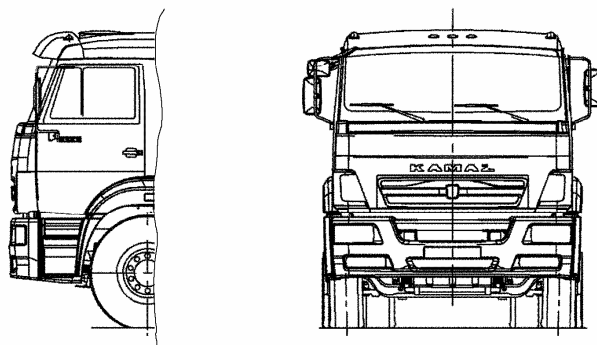
K-RU.MT22.B.00013.P2

ОБЩИЙ ВИД ШАССИ

КАМАЗ 6520, модификации 6520-06, 6520-60, 6520-63
(с оборудованием для буксировки прицепа)



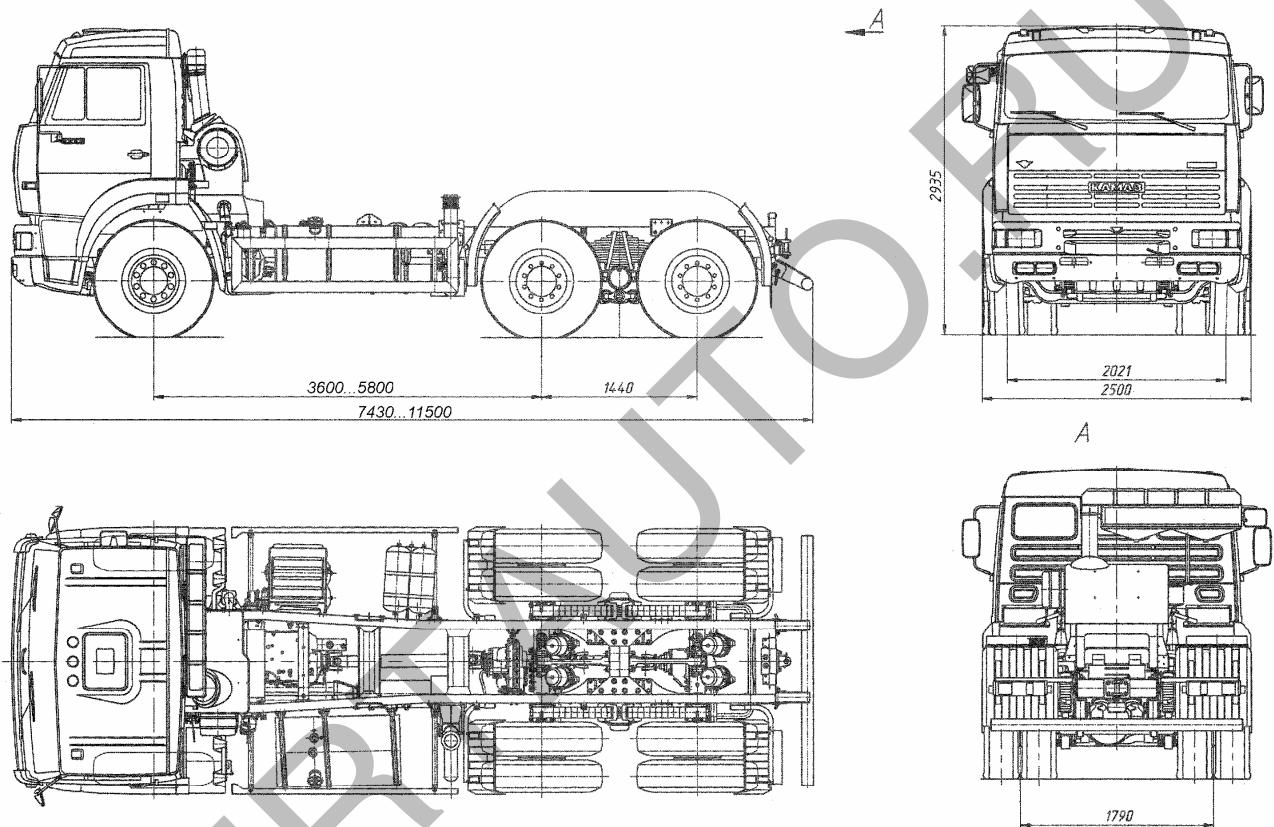
Вариант внешнего вида



K-RU.MT22.B.00013.P2

ОБЩИЙ ВИД ШАССИ

КАМАЗ 6520, модификации 6520, 6520-61, 6520-62, 6520-Р3
(без оборудования для буксировки прицепа)



Вариант внешнего вида

