

Рег. № РОСС RU.0001.11MP02 от 08.09.2009

Некоммерческое партнерство «СЕРТИФИКАЦИОННЫЙ ЦЕНТР АВТОТРАКТОРНОЙ ТЕХНИКИ» (ОРГАН ПО СЕРТИФИКАЦИИ ПРОДУКЦИИ МАШИНОСТРОЕНИЯ И НЕФТЕПРОДУКТОВ), пр. Ленина, 2, г. Челябинск, 454007, тел./факс (351) 775-10-51

РОСС RU.MP02.E00684

25 ноября 2012
—

Марка транспортного средства	НОЭМЗ	
Тип транспортного средства	8269-0000010	8269-0000011
Модификации	—	
Коммерческое наименование	—	
Категория транспортного средства	О1	
Код ОКП	45 2510	
Код VIN	X8Y82690A ...	X8Y82690B ...
Заявитель, изготовитель и его адрес	Открытое акционерное общество «Новоорский опытно-экспериментальный механический завод» (ОАО «НОЭМЗ»), мкр-н «Водстрой», п. Новоорск, Оренбургская обл., 462800, Российская Федерация	

ОБЩИЕ ХАРАКТЕРИСТИКИ ТРАНСПОРТНОГО СРЕДСТВА

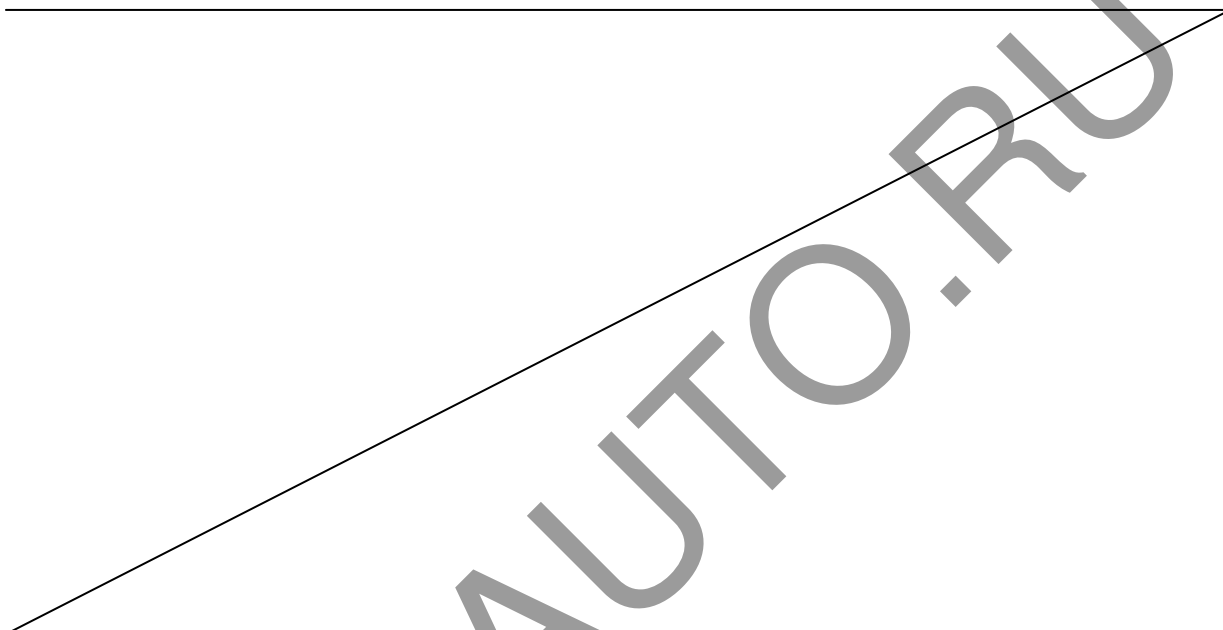
	8269-0000010	8269-0000011
Количество осей / колес	1 / 2	
Тип кузова	металлическая бортовая платформа сварной конструкции с открывающимся задним бортом	

Габаритные размеры, мм		
- длина	2815	3115
- ширина	1740	
- высота	875 ... 1665	
База, мм	1855	2005
Колея колес, мм	1550	

POCC RU.MP02.E00684

	8269-0000010	8269-0000011
Масса снаряженного транспортного средства, кг	170	180
Полная масса транспортного средства, кг		620
– на ось		570
– на сцепное устройство		50
Подвеска	зависимая, с двумя рессорами и телескопическими амортизаторами	
Тормозные системы	отсутствуют	
Шины		
- марка	-	
- размерность	175/70R 13	
- индекс несущей способности	80	
- скоростная категория	S	
Оборудование транспортного средства	надставные борта, каркас тента, тент	

РОСС RU.MP02.E00684



НОЭМЗ 8269-0000010, НОЭМЗ 8269-0000011

Описание маркировки транспортного средства приведено в приложении № 2.
Общие виды транспортных средств на 2 страницах приведены в приложении № 3.

В.Н. Бондарь

С.В. Пугачев

Действует с 25 ноября 2009 года

РОСС RU.MP02.E00684

Приложение № 2 к «одобрению
типа транспортного средства»

ОПИСАНИЕ МАРКИРОВКИ ТРАНСПОРТНОГО СРЕДСТВА

1. Место расположения и форма знака соответствия:

1.1. На табличке изготовителя.

1.2. Знак соответствия выполнен по ГОСТ Р 50460-92 с указанием номера данного «одобрения типа транспортного средства».

2. Место расположения таблички изготовителя:

На правой балке дышла.

3. Место расположения идентификационного номера (код VIN):

3.1 На правой балке дышла.

3.2 На табличке изготовителя.

4. Структура и содержание идентификационного номера (номеров) транспортных средств:

1	2	3	4	5	6	7	8	9	10	11	12	13	14	15	16	17
X	8	Y	8	2	6	9	0	?	?	?	?	?	?	?	?	?

поз. 1-3: Международный идентификационный код изготовителя (WMI)
X8Y – ОАО «НОЭМЗ», Российская Федерация

поз. 4-9: Описательная часть идентификационного номера (VDS)
82690A – НОЭМЗ 8269-0000010;
82690B – НОЭМЗ 8269-0000011.

поз. 10: Код года выпуска по ГОСТ Р 51980-2002

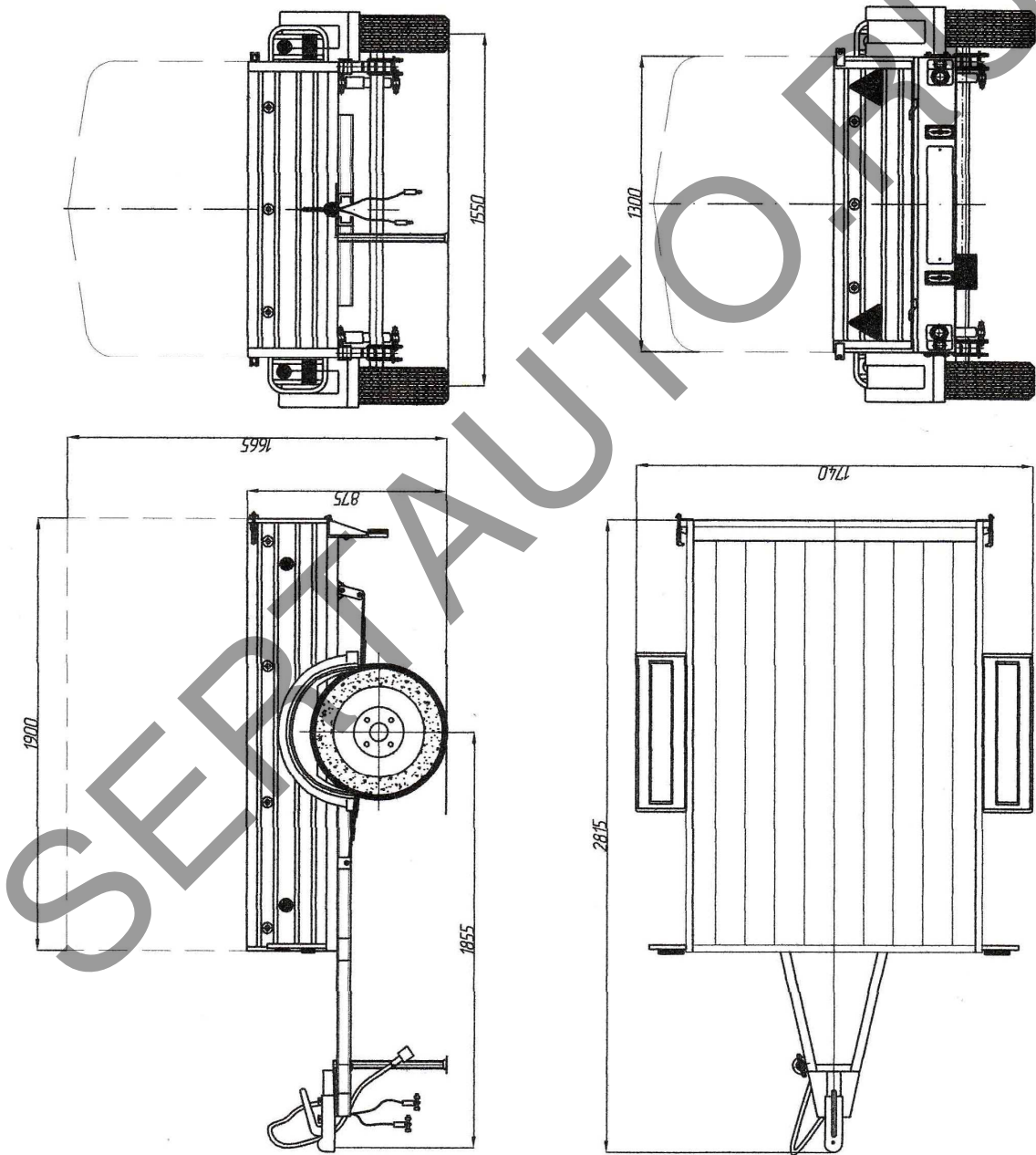
поз. 11-17: Производственный номер транспортного средства

0039648

Стр. 7

№ РОСС RU.MP02.E00684

Приложение № 3 к «одобрению
типа транспортного средства»



НОЭМЗ 8269-000010

Приложение № 3 к «одобрению
типа транспортного средства»

