

**ОРГАН ПО СЕРТИФИКАЦИИ СПЕЦИАЛЬНЫХ И СПЕЦИАЛИЗИРОВАННЫХ АВТОТРАНСПОРТНЫХ СРЕДСТВ И УСЛУГ НА АВТОМОБИЛЬНОМ ТРАНСПОРТЕ – «САМТ-ФОНД»,
№ РОСС RU.0001.10MT22 от 03 июня 2009 г. (127434, Москва, ул.Ивановская, д. 19-21)
тел. (495) 917-82-05**

РОСС RU.MT22.E05858

Марка транспортного средства	--
Тип транспортного средства	7116
Модификации	711601, 711602
Коммерческое наименование	--
Категория транспортного средства	O₁
Код ОКП	45 2510
Код VIN	с X8971160?90EA3001 по X8971160??0EA3150
Заявитель, изготовитель и его адрес	Индивидуальный предприниматель Харитонов Константин Юрьевич (ИП Харитонов К.Ю.), Россия, 445054, Самарская область, г.Тольятти, ул. Банькина, 42-95

РОСС RU.MT22.E05858

ОБЩИЕ ХАРАКТЕРИСТИКИ ТРАНСПОРТНОГО СРЕДСТВА

	711601	711602
Количество осей/колес	1/2	
Исполнение загрузочного пространства	бортовая платформа с задним откидным бортом	бортовая платформа с задним откидным бортом и тентом
Назначение транспортного средства	для перевозки различных грузов	
Габаритные размеры, мм, не более		
- длина	4800	
- ширина	2250	
- высота	1090	2850
Колея колес, мм, не более	1670...2050	
Масса снаряженного транспортного средства, кг, не более	190	250
Полная масса транспортного средства, кг, не более	750	
- на ось	700	
- на сцепное устройство	50	
Подвеска	независимая, резино-жгутовая или рессорная	
Шины		
- марка	—	
- размер	175/70 R13	
- индекс несущей способности	79	
- категория скорости	Q	
Оборудование транспортного средства	Страховочные цепи	

РОСС RU.MT22.E05858

Действие данного “одобрения типа транспортного средства” распространяется на серию транспортных средств в количестве 150 (ста пятидесяти) шт. с идентификационными номерами (кодами VIN): с X8971160?90EA3001 по X8971160??0EA3150

7116

Описание маркировки транспортного средства приведено в приложении № 2.
Общий вид транспортного средства на одной странице приведен в приложении № 3.

М.И. Грифф

С.В. Пугачев

Действует с "20" октября 2009 г.

РОСС RU.MT22.E05858

Приложение № 2 к "одобрению
типа транспортного средства"

ОПИСАНИЕ МАРКИРОВКИ ТРАНСПОРТНОГО СРЕДСТВА

1. Место расположения и форма знака соответствия:

На табличке изготовителя.

Знак соответствия выполнен по ГОСТ Р 50460-92 с указанием номера данного "Одобрения типа транспортного средства".

2. Место расположения таблички изготовителя:

На передней поперечине рамы с правой стороны по ходу движения.

3. Место расположения идентификационного номера (код VIN):

3.1. На табличке изготовителя.

3.2. В передней части рамы, с правой стороны по ходу движения.

4. Структура и содержание идентификационных номеров транспортных средств:

1	2	3	4	5	6	7	8	9	10	11	12	13	14	15	16	17
X	8	9	7	1	1	6	0	?	?	0	E	A	3	?	?	?

поз. 1-3: международный идентификационный код изготовителя (WMI):
X89 - код изготовителя (см. также поз. 12-14), указывающий на то, что объем его производства не превышает 500 ед. в год;

поз 4-9: обозначение модификаций транспортного средства: 711601, 711602;

поз. 10: год выпуска согласно ГОСТ Р 51980-2002;

поз. 11: цифра "0" – постоянная;

поз. 12-14: EA3 - код изготовителя (совместно с WMI) – ИП Харитонов К.Ю.;

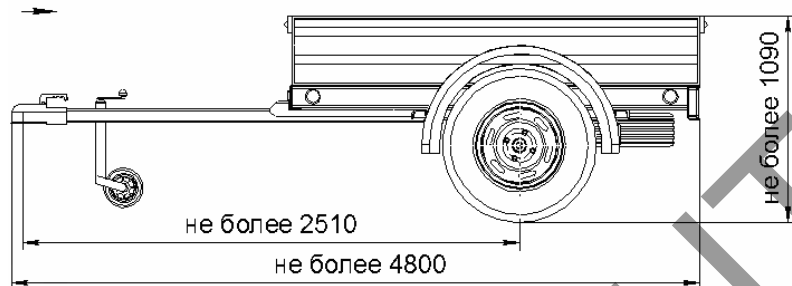
поз. 15-17: производственный номер транспортного средства.

РОСС RU.MT22.E05858

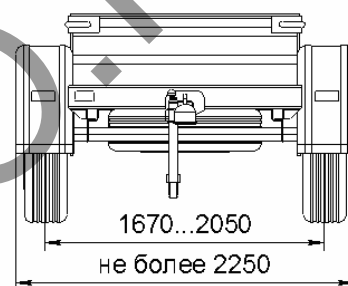
Приложение № 3 к "одобрению типа
транспортного средства

711601

А

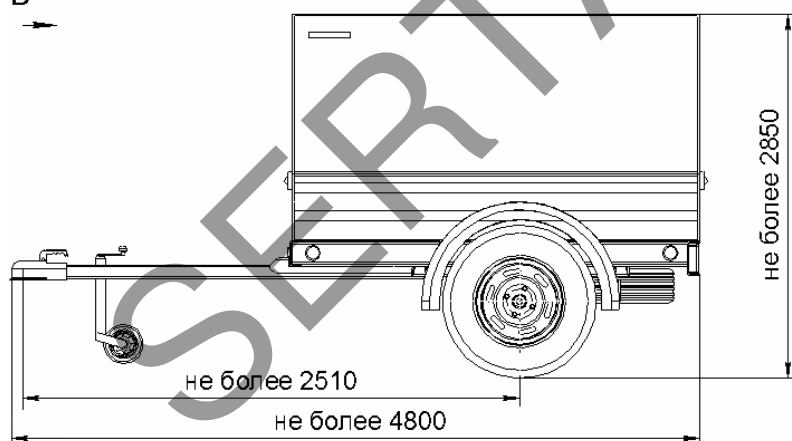


А-А



711602

Б



Б-Б

