

ОРГАН ПО СЕРТИФИКАЦИИ
Межотраслевой фонд "Сертификация автотранспорта САТР" ("САТР-ФОНД")
№ РОСС RU.0001.11MT02 от 04.06.2009 г.
125480, г. Москва, ул. Героев Панфиловцев, 24 (тел. 454-42-27)

РОСС RU.MT02.E05604П1

31 декабря _____
2011 г.

Марка транспортного средства	ГАЗ
Тип транспортного средства	31105, 3102
Модификации	—
Коммерческое наименование	Волга
Категория транспортного средства	M ₁
Код ОКП	45 1431
Код VIN	X9631???0...
Экологический класс	3
Заявитель, представитель изготовителя и его адрес	ООО "Объединенный инженерный центр" (ООО "ОИЦ"), 603004, г. Нижний Новгород, проспект Ленина, д. 88, Российская Федерация
Изготовитель и его адрес	ООО "Автозавод "ГАЗ", 603004, г. Нижний Новгород, проспект Ильича, д. 5, Российская Федерация

ОБЩИЕ ХАРАКТЕРИСТИКИ ТРАНСПОРТНОГО СРЕДСТВА

Колесная формула / ведущие колеса	4 x 2 / задние
Схема компоновки транспортного средства	классическая; расположение двигателя - переднее продольное
Тип кузова / количество дверей	цельнометаллический, несущий, седан / 4
Количество мест спереди / сзади	2 / 3

РОСС RU.MT02.E05604П1

для транспортных средств:	31105	3102
Габаритные размеры, мм		
– длина	4921	4960
– ширина	1812	1800
– высота	1422	1422
База, мм	2800	2800
Колея передних / задних колес, мм	1500 / 1444	1500 / 1444
Масса снаряженного транспортного средства, кг (по ОСТ 37.001.408-85)	1400...1556	1450...1606
Полная масса транспортного средства, кг	1790...1940	1840...2000
Полная масса, приходящаяся		
– на переднюю ось, кг	855...941	880...971
– на заднюю ось, кг	935...999	960...1029
Допустимая полная масса прицепа*		
– прицеп без тормозов, кг	500	500
– прицеп с тормозами, кг	1300	1300

Двигатель (марка, тип)	3МЗ-40525, четырехтактный, бензиновый
– количество и расположение цилиндров	4, рядное
– рабочий объем, см ³	2463
– степень сжатия	9.3
Максимальная мощность, кВт (мин ⁻¹)	95.6 (4700)
Максимальный крутящий момент, Нм (мин ⁻¹)	205.0 (4000)
Топливо	бензин с октановым числом не менее 91
Система питания	впрыск топлива с электронным управлением
Блок управления (марка, тип)	МИКАС, 11ЕТ, VS 9.0
Воздушный фильтр (марка, тип)	ГАЗ, 3110-1109010-10
Система зажигания	микропроцессорная
Блок управления (марка, тип)	совмещен с блоком управления впрыском топлива
Катушка зажигания (марка, тип)	3012.3705, 406.3705, 405.3705, 3032.3705, 40904.3705
Свечи зажигания (марка, тип)	A14ДВР, АУ14ДВРМ, WR8DC, LR17YC, DR17YC
Система выпуска и нейтрализации отработавших газов	основной и дополнительный глушители; нейтрализатор отработавших газов
Основной глушитель (марка, тип)	3110-1201010, 31105-1201005
Дополнительный глушитель (марка, тип)	31105-1202005-10, 3110-1202010
Нейтрализатор (марка, тип)	КФ.3110.1206005-30, 367.1206000-08

* – при условии оборудования транспортного средства сцепным устройством, соответствующим требованиям Правил ЕЭК ООН № 55-01.

РОСС RU.MT02.E05604П1

<u>Трансмиссия</u>	механическая	
Сцепление (марка, тип)	сухое, однодисковое, с гидравлическим приводом	
Коробка передач (марка, тип)	ГАЗ, с ручным управлением	
– число передач	вперед - 5, назад - 1	
– передаточные числа	I - 3.786 II - 2.188 III - 1.304 IV - 1.000 V - 0.794 3.X. - 3.280	
Главная передача (марка, тип)	ГАЗ, одинарная, гипоидная	
– передаточное число	3.580	
<hr/>		
<u>Подвеска</u>		
– передняя	независимая, на поперечных рычагах, с цилиндрическими пружинами, телескопическими амортизаторами и стабилизатором поперечной устойчивости	
– задняя	зависимая, на продольных полуэллиптических рессорах, с телескопическими амортизаторами, со стабилизатором поперечной устойчивости	
<hr/>		
<u>Рулевое управление</u> (марка, тип)	рулевой механизм “глобоидальный червяк - трехгребневый ролик”, без усилителя или рулевой механизм типа “винт-шариковая гайка-рейка-сектор” со встроенным гидроусилителем (интегрального типа)	
<hr/>		
<u>Тормозные системы</u>		
– рабочая (марка, тип)	гидравлический двухконтурный привод с разделением на контуры по осям, с вакуумным усилителем, с регулятором тормозных сил, с АБС или без неё; тормозные механизмы передних колес - дисковые, задних – барабанные	
– запасная (марка, тип)	каждый контур рабочей тормозной системы	
– стояночная (марка, тип)	механический (тросовый) привод тормозных механизмов задних колес	
<hr/>		
<u>Шины</u>		
– марка	—	—
– размер	195/65 R15	205/65 R15
– индекс несущей способности	91	94
– категория скорости	S	T

РОСС RU.MT02.E05604П1

Оборудование транспортного средства

по заказу: тонировка стекол, молдинги, локари, кондиционер (хладагент R134A), электростеклоподъемники

GAZ 31105, 3102

Описание маркировки транспортного средства приведено в приложении № 2.
Общие виды транспортных средств на 2-х листах приведены в приложении № 3.

Б.В. Кисуленко**С.В. Пугачев**

Действует с " 01 " января 2010 г.

РОСС RU.MT02.E05604П1

Приложение № 2 к "одобрению типа транспортного средства"

ОПИСАНИЕ МАРКИРОВКИ ТРАНСПОРТНОГО СРЕДСТВА

1. Место расположения и форма знака соответствия:

На табличке изготовителя.

Знак соответствия выполнен по ГОСТ Р 50460-92 с указанием номера данного "одобрения типа транспортного средства".

2. Место расположения таблички изготовителя:

В моторном отсеке, на верхней панели радиатора.

3. Место расположения идентификационного номера (VIN):

3.1. На табличке изготовителя.

3.2. На верхнем фланце щитка передка с левой стороны по ходу движения.

3.3. На верхней панели задка, справа.

4. Структура и содержание идентификационного номера (номеров) транспортных средств:

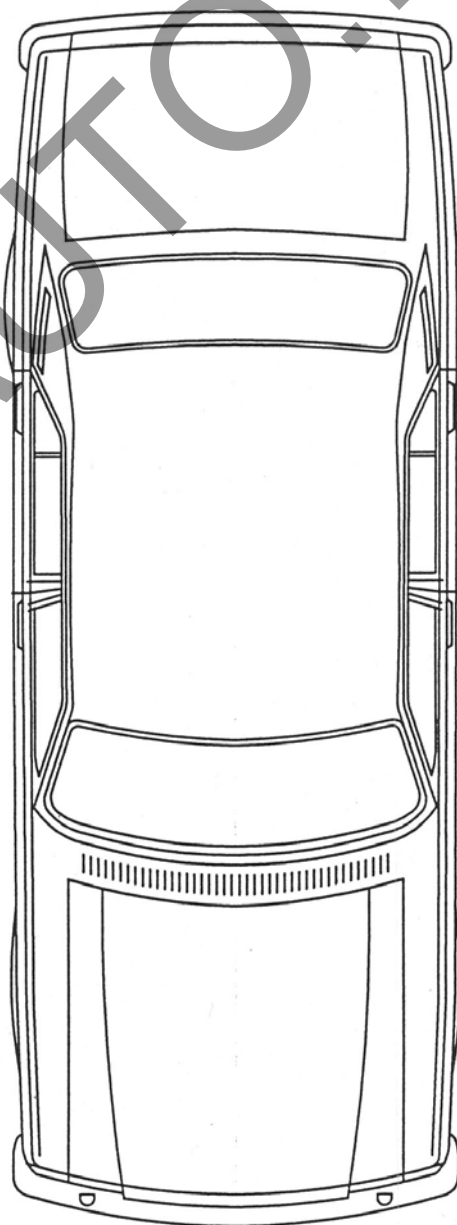
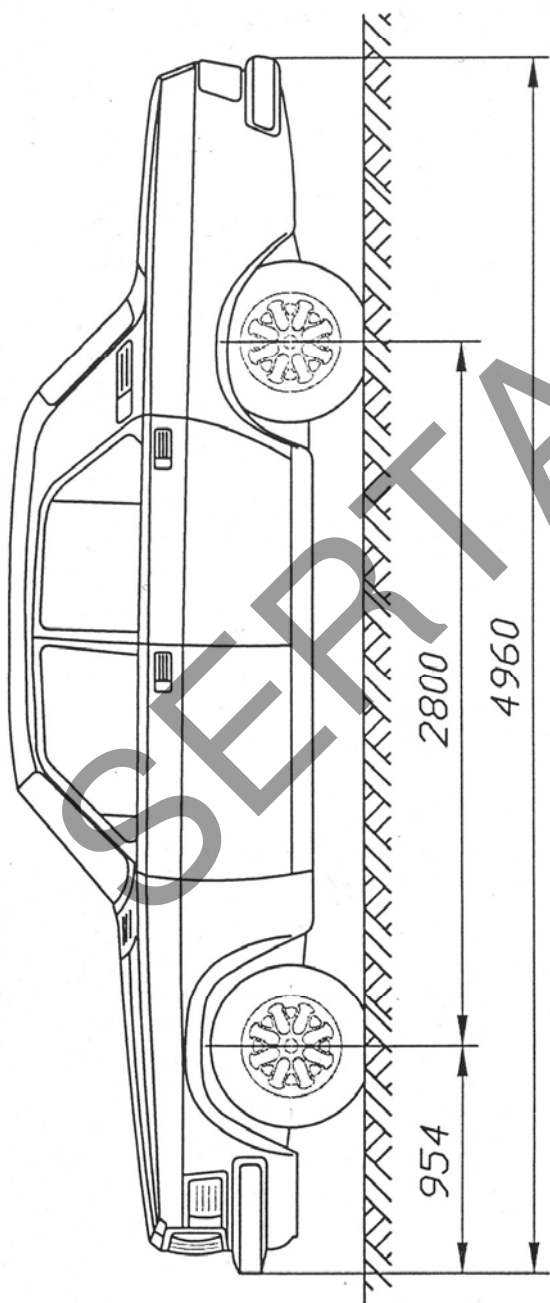
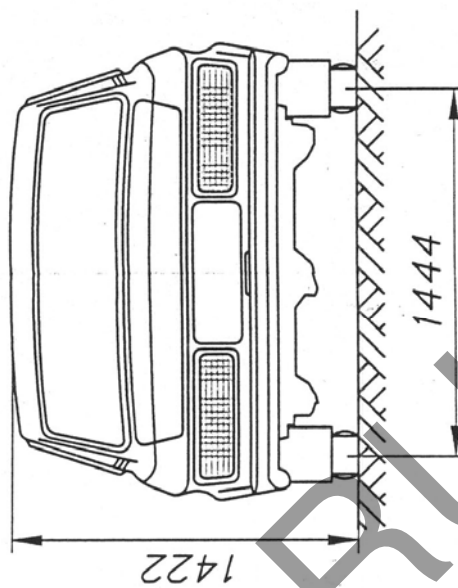
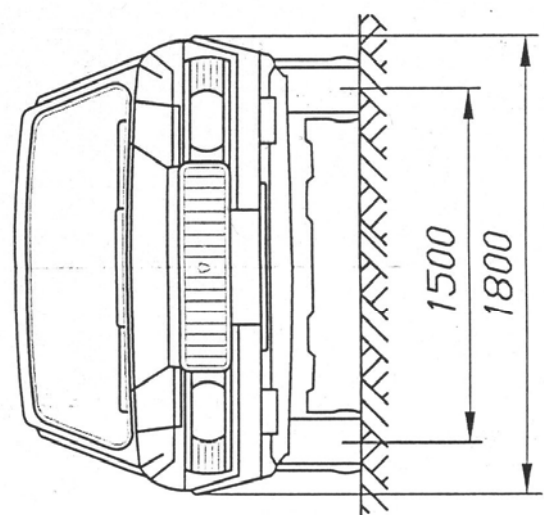
1	2	3	4	5	6	7	8	9	10	11	12	13	14	15	16	17
X	9	6	3	1	?	?	?	0	?	?	?	?	?	?	?	?

поз. 1 - 3: Международный идентификационный код изготовителя (WMI):
X96 – ООО "Автозавод "ГАЗ", Российская Федерация.

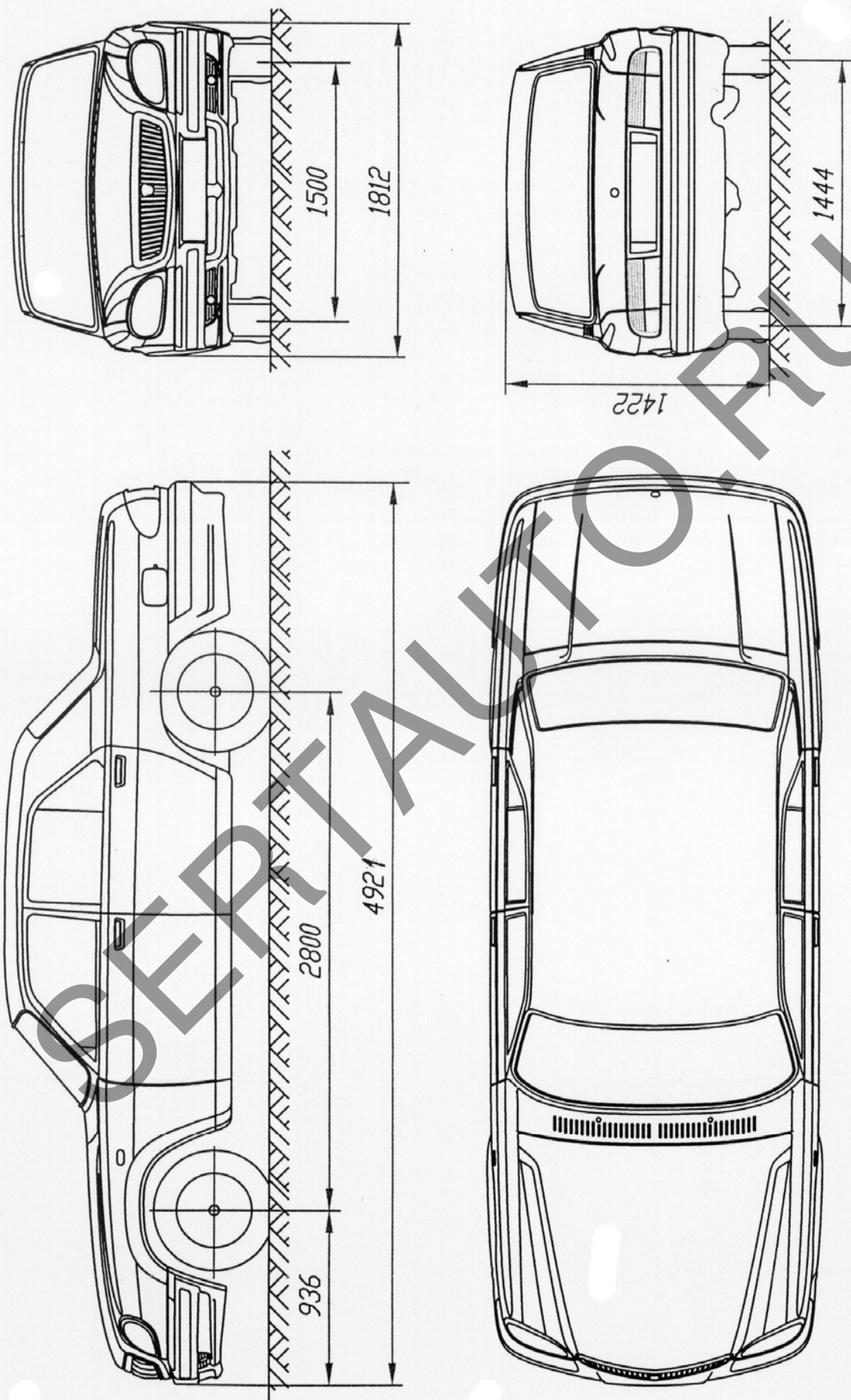
поз. 4 - 9: Обозначение типа транспортного средства:
311050 – 31105;
310200 – 3102.

поз. 10: Обозначение модельного года согласно ГОСТ Р 51980.

поз. 11 - 17: Производственный номер транспортного средства.



Автомобиль легковой "Волга" ГАЗ-3102



Автомобиль легковой "Волга" ГАЗ-31105