

ОРГАН ПО СЕРТИФИКАЦИИ
Межотраслевой фонд "Сертификация автотранспорта САТР" ("САТР-ФОНД")
 № РОСС RU.0001.11MT02 от 04.06.2009 г.
 125480, г. Москва, ул. Героев Панфиловцев, 24 (тел. 454-42-27)

РОСС RU.MT02.E06289П1

31 декабря _____
 2012 г.

Марка транспортного средства	LADA	
Тип транспортного средства	2105	2107
Модификации	210540	210740
Коммерческое наименование	LADA 2105	LADA 2107
Базовое транспортное средство	LADA 210540	LADA 210740
Категория транспортного средства	M₁	
Код ОКП	45 1431	
Код VIN	X98210?40...	
Экологический класс	3	
Заявитель, изготовитель и его адрес	ООО "МОТОРИКА", 445042, Самарская обл., г. Тольятти, ул. Вокзальная, 94Б, Российская Федерация	

ОБЩИЕ ХАРАКТЕРИСТИКИ ТРАНСПОРТНОГО СРЕДСТВА

Колесная формула / ведущие колеса	4 x 2 / задние
Схема компоновки транспортного средства	классическая; расположение двигателя - переднее продольное
Тип кузова / количество дверей	цельнометаллический, несущий, седан / 4
Количество мест спереди / сзади	2 / 3
Габаритные размеры, мм	
— длина	4130...4145
— ширина	1620
— высота	1446
База, мм	2424
Колея передних / задних колес, мм	1365 / 1321

Масса снаряженного транспортного средства, кг (по ОСТ 37.001.408-85)	1060
Полная масса транспортного средства, кг	1460
Полная масса, приходящаяся	
– на переднюю ось, кг	665
– на заднюю ось, кг	795
Допустимая полная масса прицепа, кг	
– прицеп без тормозов	300
– прицеп с тормозами	600
<hr/>	
Двигатель (марка, тип)	ВАЗ, 21067, четырехтактный, бензиновый
– количество и расположение цилиндров	4, рядное
– рабочий объем, см ³	1568
– степень сжатия	8.5
Максимальная мощность, кВт (мин ⁻¹)	53.5 (5300)
Максимальный крутящий момент, Нм (мин ⁻¹)	116.0 (3750)
Топливо	бензин с октановым числом не менее 95
Система питания	впрыск топлива с электронным управлением
Система впрыска (марка, тип)	ДААЗ, 2104-1144010-10 или СОАТЭ, 2104-1144010-11 или АВТЭЛ, 2104-1144010-12
Воздушный фильтр (марка, тип)	ВАЗ, 2112-1109010-10, с сухим бумажным элементом
Система зажигания	электронная
Блок управления (марка, тип)	АВТЭЛ, 21067-1411020-21 или ИТЭЛМА, 21067-1411020-22
Катушка зажигания (марка, тип)	МЗАТЭ-2, 2111-3705010-01 (4601.3705) или ПО "Север", 2111-3705010-02 (54.3705) или СОАТЭ, 2111-3705010-03 (043.3705) или ИТЭЛМА, 2111-3705010-04
Свечи зажигания (марка, тип)	ЭЗ, А17ДВРМ или А15ДВРМ или BRISK "SUPER", LR15YC-1 или LR17YC-1 или BOSCH, WR7DCX
Система выпуска и нейтрализации отработавших газов	основной и дополнительный глушители; нейтрализатор отработавших газов
Основной глушитель (марка, тип)	ВАЗ, 2106-1201005
Дополнительный глушитель (марка, тип)	ВАЗ, 2103-1202005-20
Нейтрализатор (марка, тип)	РОССКАТавто, 21074-1206010 или 21074-1206010-05 или УЭХК, 21074-1206010-01 или ООО "Металлопродукция", 21074-1206010-13 или ООО "АТЭКС", 21074-1206010-02

РОСС RU.MT02.E06289П1

<u>Трансмиссия</u>	механическая
Сцепление (марка, тип)	ВАЗ, сухое, однодисковое, с гидравлическим приводом
Коробка передач (марка, тип)	ВАЗ, с ручным управлением
– число передач	вперед - 5, назад - 1
– передаточные числа	
	I - 3.667
	II - 2.100
	III - 1.361
	IV - 1.000
	V - 0.818
	3.X. - 3.526
Главная передача (марка, тип)	ВАЗ, гипоидная
– передаточное число	3.900
<hr/>	
<u>Подвеска</u>	
– передняя	независимая, на поперечных рычагах, с цилиндрическими пружинами, телескопическими гидравлическими амортизаторами и стабилизатором поперечной устойчивости
– задняя	зависимая, рычажная, с цилиндрическими пружинами и телескопическими гидравлическими амортизаторами
<hr/>	
<u>Рулевое управление</u> (марка, тип)	ВАЗ, рулевой механизм типа "глобоидальный червяк - двухгребневый ролик", без усилителя
<hr/>	
<u>Тормозные системы</u>	
– рабочая (марка, тип)	гидравлическая, двухконтурная, с разделением на контуры по осям, с вакуумным усилителем, тормозные механизмы передних колес – дисковые, задних – барабанные
– запасная (марка, тип)	каждый контур рабочей тормозной системы
– стояночная (марка, тип)	механический (тросовый) привод тормозных механизмов задних колес
<hr/>	
<u>Шины</u>	
– марка	—
– размер	175/70 R13
– индекс несущей способности	82
– категория скорости	S, T, H
<hr/>	

РОСС RU.MT02.E06289П1

Оборудование транспортного средства

устройства управления для водителей-инвалидов с патологией нижних конечностей

LADA 2105, 2107

Описание маркировки транспортного средства приведено в приложении № 2.
Общие виды транспортных средств на 1-м листе приведены в приложении № 3.
Чертеж установки устройств управления для водителей-инвалидов на 1-м листе приведен в приложении № 4.

Б.В. Кисуленко

С.В. Пугачев

Действует с " 01 " января 2010 г.

Приложение № 2 к "одобрению типа транспортного средства"

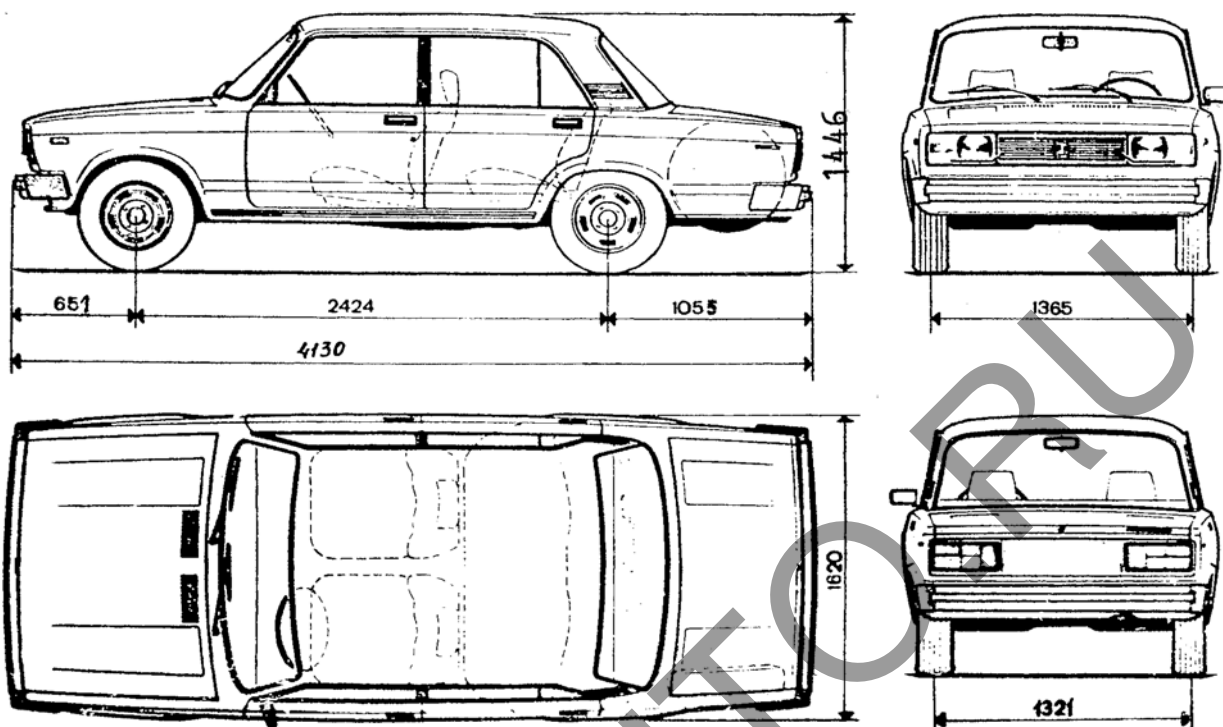
ОПИСАНИЕ МАРКИРОВКИ ТРАНСПОРТНОГО СРЕДСТВА

1. Место расположения и форма знака соответствия:
На табличке изготовителя.
Знак соответствия выполнен по ГОСТ Р 50460-92 с указанием номера данного "одобрения типа транспортного средства".
2. Место расположения таблички изготовителя:
Под капотом, на коробке воздухопритока, справа.
3. Место расположения идентификационного номера (VIN):
 - 3.1. На табличке изготовителя.
 - 3.2. Под капотом, справа от таблички изготовителя, выбит на коробке воздухопритока.
 - 3.3. В багажном отделении, на днище, по середине.
4. Структура и содержание идентификационного номера (номеров) транспортных средств:

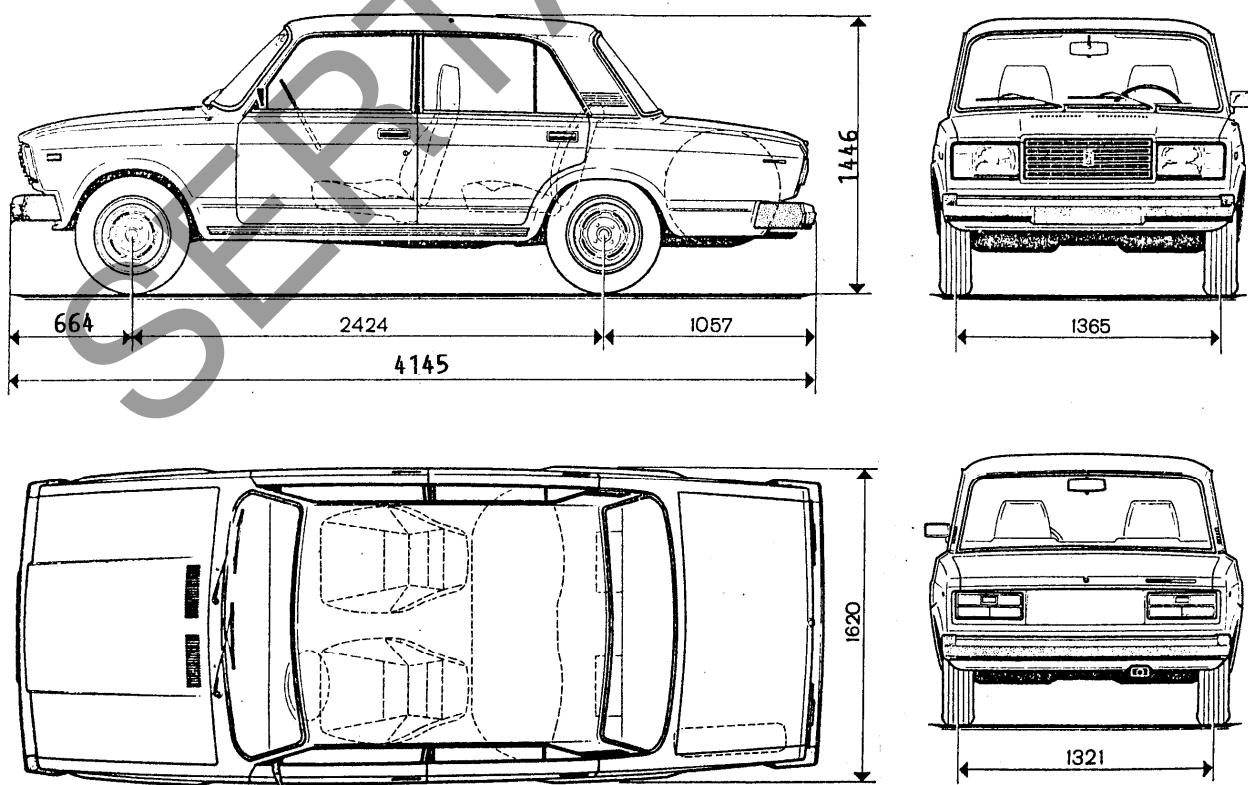
1	2	3	4	5	6	7	8	9	10	11	12	13	14	15	16	17
X	9	8	2	1	0	?	4	0	?	?	?	?	?	?	?	?

- поз. 1 - 3: Международный идентификационный код изготовителя (WMI):
X98 – ООО "МОТОРИКА", Российская Федерация.
- поз. 4 - 9: Обозначение типа транспортного средства:
210540 – LADA 2105;
210740 – LADA 2107.
- поз. 10: Обозначение года выпуска согласно ГОСТ Р 51980.
- поз. 11 - 17: Производственный номер транспортного средства.

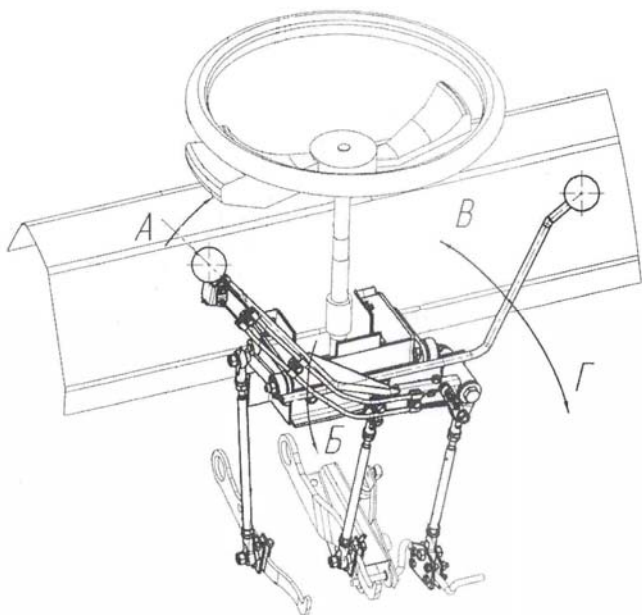
LADA 210540 (LADA 2105)



LADA 210740 (LADA 2107)

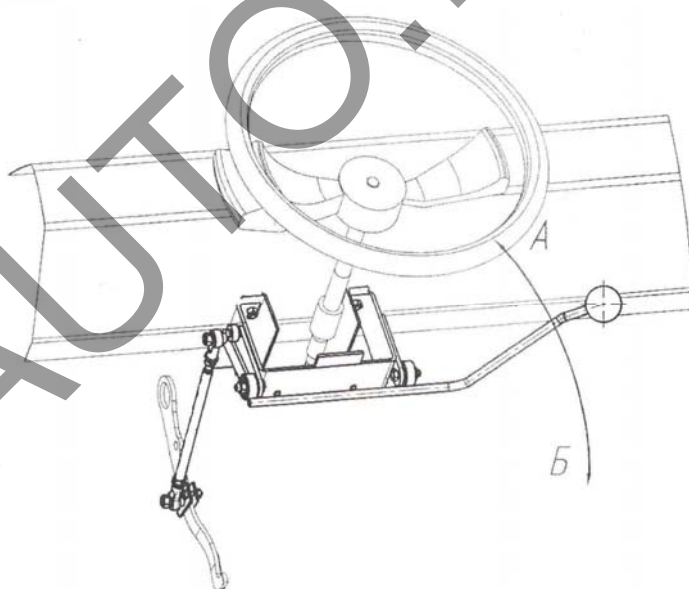


Установка устройств управления для водителей-инвалидов



Установка ручного управления сцеплением, тормозом и акселератором – устройство для лиц с нарушением функций обеих ног

Установка ручного управления сцеплением – устройство для лиц с нарушением функций левой ноги



Установка ручного управления тормозом и акселератором – устройство для лиц с нарушением функций правой ноги

