

**ОРГАН ПО СЕРТИФИКАЦИИ**  
**Межотраслевой фонд "Сертификация автотранспорта САТР" ("САТР-ФОНД")**  
 № РОСС RU.0001.11MT02 от 04.06.2009 г.  
 125480, г. Москва, ул. Героев Панфиловцев, 24 (тел. 454-42-27)

**РОСС RU.MT02.E06250P2**

Марка транспортного средства	<b>БРОНТО</b>	
Тип транспортного средства	<b>212140</b>	<b>213100</b>
Модификации	<b>212140-0000070-20</b>	<b>213100-0000070-41, 213100-0000770-41</b>
Коммерческое наименование	-	
Базовые транспортные средства	<b>LADA 212140</b>	<b>LADA 213100</b>
Категория транспортного средства	<b>M<sub>1</sub>G</b>	
Код ОКП	<b>45 1431</b>	
Код VIN	<b>с X7G21?1?0?0000103 по X7G21?1?0?0000150</b>	
Экологический класс	<b>3</b>	
Заявитель, изготовитель и его адрес	<b>ОАО "ПСА "БРОНТО", 445032, г. Тольятти, ул. Заставная, 7, а/я 1213, Российская Федерация</b>	

**ОБЩИЕ ХАРАКТЕРИСТИКИ ТРАНСПОРТНОГО СРЕДСТВА**

Колесная формула / ведущие колеса	<b>4 4 / все</b>
Схема компоновки транспортного средства	<b>расположение двигателя - переднее продольное</b>
Тип кузова / количество дверей	<b>универсал, цельнометаллический, несущий / 3 (для 212140) или 5 (для 213100)</b>
Количество мест спереди / сзади	<b>2 / 2 (для 212140) или 3</b>

## POCC RU.MT02.E06250P2

для мод.:	212140	213100
<b>Габаритные размеры, мм</b>		
– длина	3740	4240
– ширина		1713
– высота		1665, 1850 (для 213100-0000770-41)
База, мм	2200	2700
Колея передних / задних колес, мм		1478 / 1468
Масса снаряженного транспортного средства, кг (по ОСТ 37.001.408-85)	1210	1350
Полная масса транспортного средства, кг	1610	1850
– на переднюю ось	780	830
– на заднюю ось	830	1020
Допустимая полная масса прицепа, кг		
– прицеп без тормозов		300
– прицеп с тормозами		600
<b>Двигатель</b> (марка, тип)	<b>ВАЗ-21214</b> , четырехтактный, бензиновый	
– количество и расположение цилиндров	4, рядное	
– рабочий объем, см <sup>3</sup>	1690	
– степень сжатия	9,3	
Максимальная мощность, кВт (мин <sup>-1</sup> )	59,5 (5000)	
Максимальный крутящий момент, Нм (мин <sup>-1</sup> )	127,5 (4000)	
Топливо	бензин с октановым числом не менее 95	
<b>Система питания</b>	распределенный впрыск топлива с электронным управлением	
Система впрыска (марка, тип)	ДААЗ, 21214-1144010 или СОАТЭ, 21214-1144010-01	
Воздушный фильтр (марка, тип)	ВАЗ, 2123-1109010, сухой, камерного типа	
<b>Система зажигания</b>	электронная, со статическим распределением	
Блок управления (марка, тип)	Bosch, 21214-1411020-20 или 21214-1411020-50	
Катушка зажигания (марка, тип)	МЗАТЭ-2, 2111-3705010-01 (4601.3705); ПО «Север», 2111-3705010-02 (54.3705); СОАТЭ, 2111-3705010-03 (043.3705); ИТЭЛМА, 2111-3705010-04	
Свечи зажигания (марка, тип)	ЭЗ, А17ДВРМ, А15ДВРМ; BRISK “SUPER”, LR 15YC-1, LR 17YC-1; Bosch, WR7DCX	

## РОСС RU.MT02.E06250P2

<b>Система выпуска и нейтрализации отработавших газов</b>	основной и дополнительный глушители, система нейтрализации отработавших газов
Основной глушитель (марка, тип)	ВАЗ, 2110-1200010-21 или 21214-1200010-02 или 21214-1200010-01 или 21214-1200010-12
Дополнительный глушитель (марка, тип)	ВАЗ, 2110-1200020-24 или 21214-1200020-22 или 21214-1200020-01
Нейтрализатор (марка, тип)	АВВА, 21214-1206010-11 или 21214-1206010-20 или РОССКАТавто, 21214-1206010-12 или Металлопродукция, 21214-1206010-31 или 21214-1206010-32 или УЭХК, 21214-1206010-33
<b>Трансмиссия</b>	механическая
Сцепление (марка, тип)	ВАЗ, однодисковое, сухое, с гидравлическим приводом
Коробка передач (марка, тип)	ВАЗ, с ручным управлением
– число передач	вперед – 5, назад – 1
– передаточные числа	
I -	3.667
II -	2.100
III -	1.361
IV -	1.000
V -	0.818 или 0.758
3.X. -	3.526
Раздаточная коробка (марка, тип)	ВАЗ, механическая, с блокируемым межосевым дифференциалом
– передаточные числа	высшее - 1.200 низшее - 2.135
Главная передача (марка, тип)	одинарная, гипоидная
– передаточное число	3.9
<b>Подвеска</b>	
– передняя	независимая, на поперечных рычагах, пружинная, с гидравлическими телескопическими амортизаторами и стабилизатором поперечной устойчивости
– задняя	зависимая, рычажная, пружинная, с гидравлическими телескопическими амортизаторами
<b>Рулевое управление</b> (марка, тип)	ВАЗ, рулевой механизм типа “глобоидальный червяк-двухгребневый ролик”, с гидроусилителем
<b>Тормозные системы</b>	
– рабочая (марка, тип)	гидравлическая, двухконтурная, один контур на все колеса, второй - на передние колеса, с вакуумным усилителем, тормозные механизмы передних колес – дисковые, задних колес - барабанные
– запасная (марка, тип)	каждый контур рабочей тормозной системы
– стояночная (марка, тип)	механический (тросовый) привод к тормозным механизмам задних колес

РОСС RU.MT02.E06250P2

<b>Шины:</b>	Марка	Размер	Индекс несущей способности	Категория скорости
	-	235/75 R15	105	Q, S
	-	225/75 R16	104	R

<b>Оборудование транспортного средства</b>	
	по заказу возможна установка кондиционера (хладагент R-134a), люка в крыше, аэрозольных генераторов системы автоматического пожаротушения в моторном отсеке, очистителей и омывателей фар, декоративной накладки на капоте, декоративной решетки радиатора, декоративных накладок на кузове и бамперах, багажника на крыше, лебедки на переднем бампере

Действие данного «одобрения типа транспортного средства» распространяется на серию транспортных средств в количестве 48 (сорок восемь) шт. с идентификационными номерами (кодами VIN) с X7G21?1?0?0000103 по X7G21?1?0?0000150, изготовленных на базе транспортных средств, выпущенных в обращение до 31.12.2011 г.

**БРОНТО 212140, 213100**

Описание маркировки транспортных средств приведено в приложении № 2.

Общие виды транспортных средств на трех листах приведены в приложении № 3.

**Б.В. Кисуленко**

**С.В. Пугачев**

Действует с " 01 " января 2010 г.

## РОСС RU.MT02.E06250P2

Приложение № 2 к "одобрению типа транспортного средства"

## ОПИСАНИЕ МАРКИРОВКИ ТРАНСПОРТНОГО СРЕДСТВА

## 1. Место расположения и форма знака соответствия:

На табличке изготовителя.

Знак соответствия выполнен по ГОСТ Р 50460-92 с указанием номера данного "одобрения типа транспортного средства".

## 2. Место расположения таблички изготовителя:

В задней части моторного отсека справа на верхнем усилителе щитка передка.

## 3. Место расположения идентификационного номера (VIN):

3.1. На табличке изготовителя.

3.2. В моторном отсеке, на правом брызговике.

## 4. Структура и содержание идентификационного номера (номеров) транспортных средств:

1	2	3	4	5	6	7	8	9	10	11	12	13	14	15	16	17
X	7	G	2	1	?	1	?	0	?	0	?	?	?	?	?	?

поз. 1 - 3: Международный идентификационный код изготовителя (WMI):

**X7G** - ОАО "ПСА "БРОНТО", г. Тольятти, Российская Федерация.

поз. 4 - 9: Обозначение типа транспортного средства:

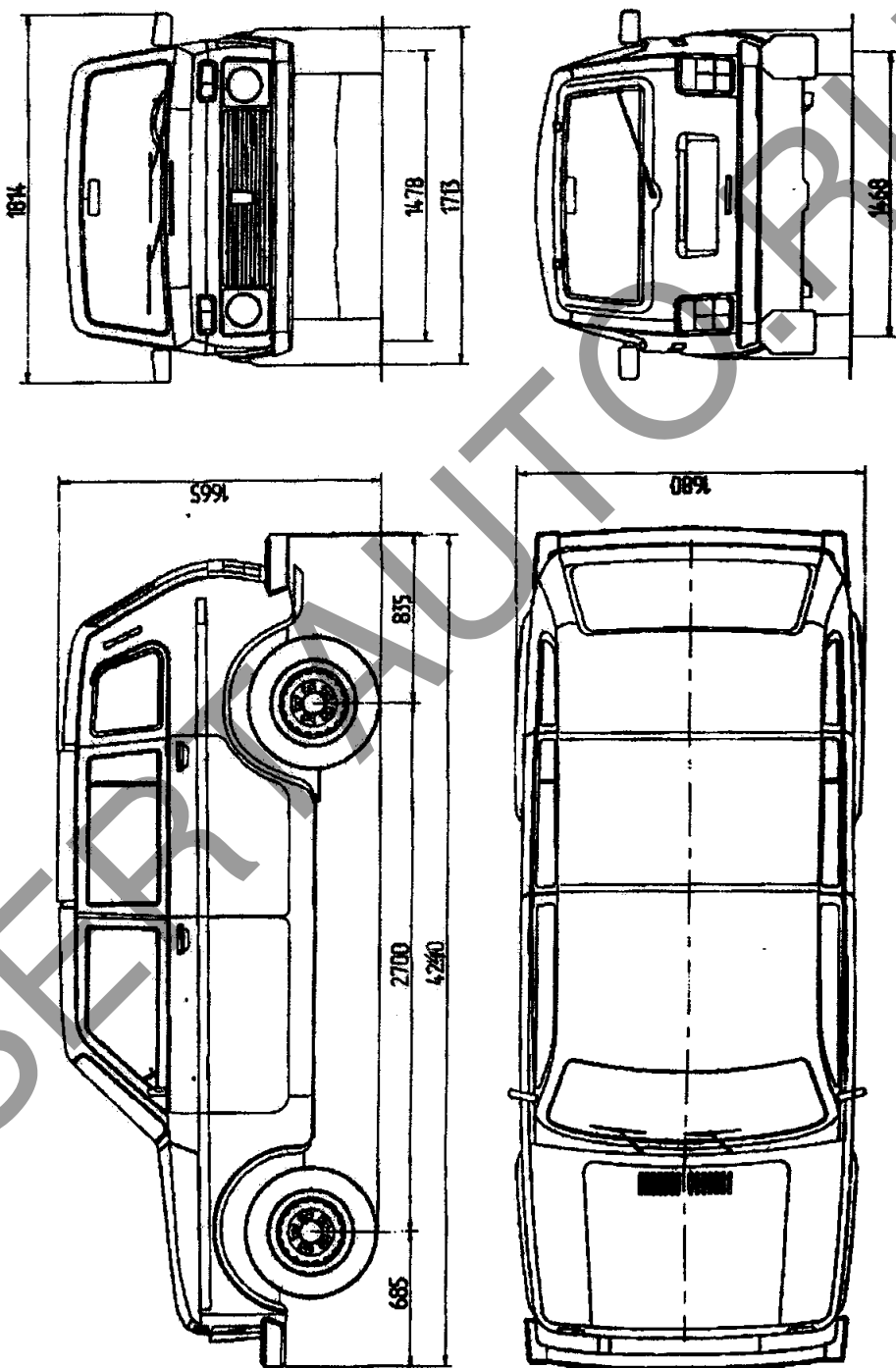
**212140, 213100.**

поз. 10: Обозначение года выпуска согласно ГОСТ Р 51980.

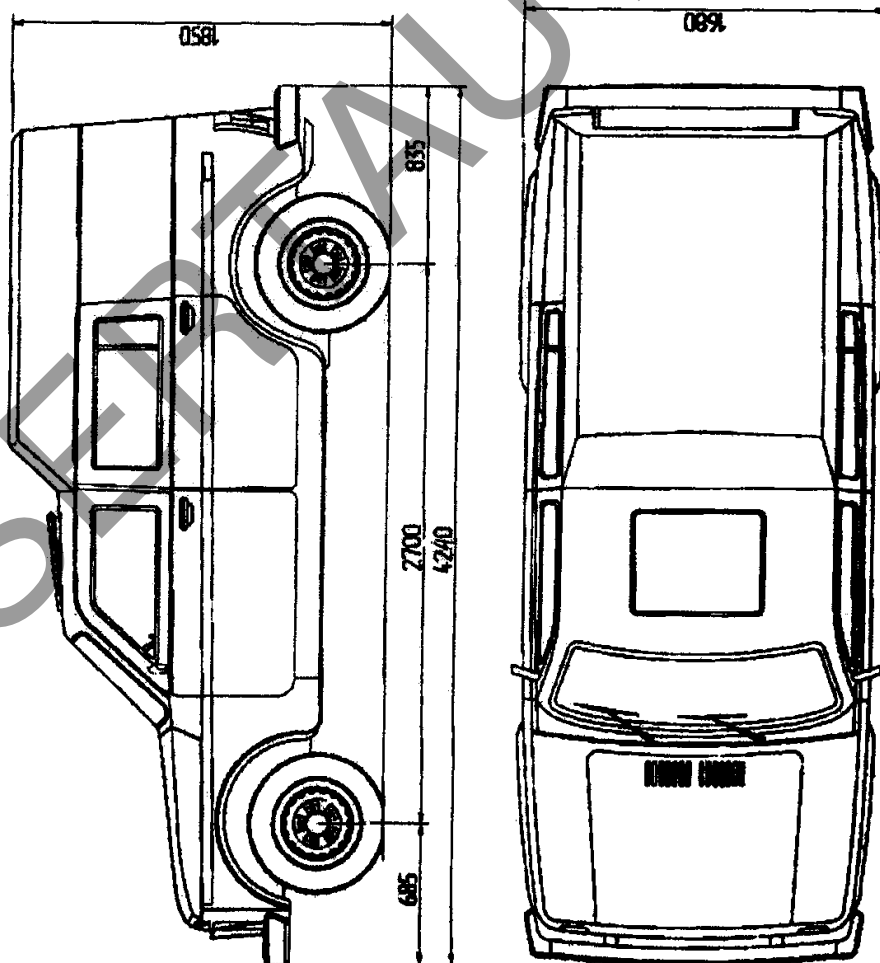
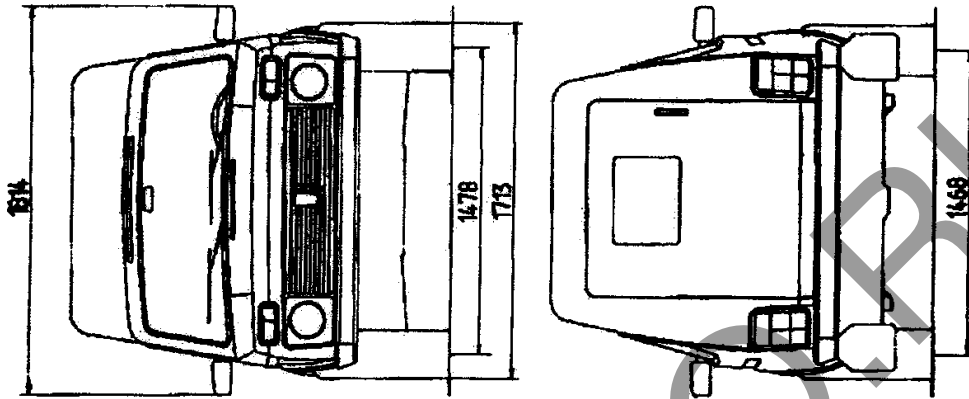
поз. 11: Постоянный символ - **0**.

поз. 12 - 17: Производственный номер транспортного средства.

БРОНТО-213100-0000070-41



БРОНТО-213100-0000770-41



БРОНТО-212140-0000070-20

