

РОССИЙСКАЯ ФЕДЕРАЦИЯ
ОДОБРЕНИЕ ТИПА ТРАНСПОРТНОГО СРЕДСТВА

0016405

№ Е-RU.MT20.B.00232.P2

Срок действия с 19 февраля 2014 по 31 декабря 2016

ОРГАН ПО СЕРТИФИКАЦИИ

Орган по сертификации продукции «МАДИ-ФОНД» НО «Фонд поддержки потребителей»

125829, г. Москва, Ленинградский пр-т, д. 64, ОГРН: 1037739238756

№ РОСС RU.0001.11MT20 от 04.03.2011 г. до 04.03.2016 г.

тел.: (499) 155-08-03, (499) 155-04-45, факс: (495) 785-05-12, e-mail: info@maditest.ru

ТРАНСПОРТНЫЕ СРЕДСТВА

МАРКА	-
КОММЕРЧЕСКОЕ НАИМЕНОВАНИЕ	-
ТИП	32565
ШАССИ	ГАЗ-3302, ГАЗ-33025
МОДИФИКАЦИИ	325650, 325651, 325652
КАТЕГОРИЯ	M2
ЭКОЛОГИЧЕСКИЙ КЛАСС	4
КОД ОКП / ТН ВЭД	45 1786 / 8702 10, 8702 90
ЗАЯВИТЕЛЬ И ЕГО АДРЕС	Общество с ограниченной ответственностью НПФ «Галант - Авто» (ООО НПФ «Галант -Авто»), 603016, г. Н. Новгород, ул.Ю. Фучика, 130А, Российская Федерация, ОГРН: 1025202264306, тел/факс: (831) 256-20-80
ИЗГОТОВИТЕЛЬ И ЕГО АДРЕС	Общество с ограниченной ответственностью НПФ «Галант - Авто» (ООО НПФ «Галант -Авто»), 603016, г. Н. Новгород, ул.Ю. Фучика, 130А, Российская Федерация, ОГРН: 1025202264306, тел/факс: (831) 256-20-80
ПРЕДСТАВИТЕЛЬ ИЗГОТОВИТЕЛЯ И ЕГО АДРЕС	-
СБОРОЧНЫЙ ЗАВОД И ЕГО АДРЕС	603016, г. Н. Новгород, ул. Ю. Фучика, 130А, Российская Федерация
ПОСТАВЩИК СБОРОЧНЫХ КОМПЛЕКТОВ И ЕГО АДРЕС	-

соответствуют установленным в Российской Федерации требованиям технического регламента о безопасности колесных транспортных средств.

Действие данного ОДОБРЕНИЯ ТИПА ТРАНСПОРТНОГО СРЕДСТВА распространяется на серийно выпускаемую продукцию.

Данное ОДОБРЕНИЕ ТИПА ТРАНСПОРТНОГО СРЕДСТВА без приложений недействительно

Приложение № 1. Общие характеристики транспортных средств.

Приложение № 2. Перечень документов, явившихся основанием для оформления ОДОБРЕНИЯ ТИПА ТРАНСПОРТНОГО СРЕДСТВА.

Приложение № 3. Описание маркировки транспортных средств.

Приложение № 4. Общие виды транспортных средств на двух страницах.

ДОПОЛНИТЕЛЬНАЯ ИНФОРМАЦИЯ

Транспортные средства 325650 предназначены для перевозки лиц, задержанных в административном порядке (Автомобиль МВД).

Транспортные средства 325651, 325652 предназначены для перевозки осужденных, подозреваемых и обвиняемых в совершении преступлений «Автозак» МВД или ФСИН России (Автомобиль оперативно-служебный).

Руководитель органа по сертификации



А.М. Иванов

Инициалы, фамилия

ОДОБРЕНИЕ ТИПА ТРАНСПОРТНОГО СРЕДСТВА УТВЕРЖДЕНО.

Внесена запись в реестр за № E-RU.MT20.B.00232.P2 от 19 февраля 2014

Заместитель руководителя

РОССТАНДАРТА

наименование федерального органа
исполнительной власти, выполняющего функции
компетентного административного органа
Российской Федерации в соответствии
с Женевским Соглашением 1958 года



Подпись

А.В. Зажигалкин

Инициалы, фамилия

ОБЩИЕ ХАРАКТЕРИСТИКИ ТРАНСПОРТНОГО СРЕДСТВА

Колесная формула / ведущие колеса	4x2/задние
Схема компоновки транспортного средства	полукапотная
Расположение двигателя	переднее, продольное
Тип кузова / количество дверей	фургон, установлен на раме/две двери кабины, одна дверь фургона, кабина цельнометаллическая, однорядная, двухдверная, трехместная
Количество мест для сидения	1+2 / 9...10
Пассажировместимость	11...12
Габаритные размеры, мм	
длина	5150...5500
ширина	2050...2100
высота	2760
База, мм	2900
Колея передних / задних колес, мм	1700 / 1560
Масса транспортного средства в снаряженном состоянии, кг	2600...2770
Полная масса транспортного средства, кг (технически допустимая)	3500
Максимальная осевая масса, кг (технически допустимая)	
на переднюю ось	1200
на заднюю ось	2300
Максимальная масса прицепа, кг	буксировка прицепа не предусмотрена

	шасси:	3302	33025	3302
Двигатель (марка, тип)		ОАО "УМЗ"	ОАО "УМЗ"	Beijing Foton Cummins Engine Co. Ltd, P.R. China
		УМЗ-42164	УМЗ-421647	Cummins ISF 2.8s4129P
		четырёхтактный, с искровым зажиганием		четырёхтактный дизель
- количество и расположение цилиндров		4, рядное		
- рабочий объем цилиндров, см ³		2890	2890	2776
- степень сжатия		9.2	9.2	16.5
Максимальная мощность, кВт (мин ⁻¹) по Правилам ЕЭК ООН № 85		78.5 (4000)	73.4 (4000)	88.3 (3600)
Максимальный крутящий момент, Нм (мин ⁻¹)		220.5 (2500)	220.5 (2500)	270 (1400...3000)
Топливо		бензин с октановым числом не менее 92	сжиженный нефтяной газ	дизельное

к Одобрению типа транспортного средства № E-RU.MT20.B.00232.P2

	УМЗ-42164	УМЗ-421647	Cummins ISF 2.8s4129P
Система питания	впрыскивание топлива с электронным управлением		впрыскивание топлива под давлением
Блок управления (маркировка)	M12.3 42164.3763	M12 9867.3763	CM 2220
ТНВД (тип, маркировка)	—	—	Bosch CR/CP 1H3/L85/10-789S
Форсунки (тип, маркировка)	—	—	Bosch 0 445
Нагнетатель воздуха (тип, маркировка)	—	—	Holset, HE211W
Воздушный фильтр (тип, маркировка)	AK2217-1109010	AK2217-1109010	AK2705A-1109010
Глушитель шума впуска (маркировка)	с бумажным элементом		
— 1 степень	2217-1109410	2217-1109410	—
Система зажигания	микропроцессорная		
Катушка зажигания (маркировка)	5810.3705, 48.3705, 57.3705, 4601.3705, 54.3705, 2111.3705 или 4216.3705		
Свечи (маркировка)	LR15YC; A17ДВРМ или Bosch WR7CD		
Система выпуска и нейтрализации отработавших газов	один глушитель, система нейтрализации отработавших газов		
Нейтрализатор (маркировка)	33023-1206005		
— 1 степень	367.1206000-29, МГС.2310.1206005-40 или 2705.1206005	МГС.2310.1206005-40 или 2705.1206005	
Глушитель (маркировка)	с набивкой, резонаторно-расширительного типа		
— 1 степень	3302-1201008-40, 330232-1201008-20, 3221-1201008-50	33025-1201008-40 или 330232-1201008-20	3302-1201008-40, 330232-1201008-20, 3221-1201008-50
Трансмиссия (тип)	механическая		
Сцепление (марка, тип)	сухое, однодисковое, с гидравлическим приводом		
Коробка передач (марка, тип)	ГАЗ, синхронизированная, с ручным управлением		
— число передач	вперед - 5, назад -1		
— передаточные числа			только для мод. с двигателем Cummins ISF 2.8s3129T
I -	4.050		3.786
II -	2.340		2.188
III -	1.395		1.304
IV -	1.000		1.000
V -	0.849		0.794
3.X.	3.510		3.280
Главная передача (тип, маркировка)	ГАЗ, гипоидная		
— передаточное число	4.556 или 4.3		

Подвеска				
Передняя (описание)	зависимая, на продольных полуэллиптических рессорах, с телескопическими амортизаторами, со стабилизатором поперечной устойчивости или без него			
Задняя (описание)	зависимая, на продольных полуэллиптических рессорах с телескопическими амортизаторами, со стабилизатором поперечной устойчивости			
Рулевое управление (описание)	с гидроусилителем		без гидроусилителя	
– рулевой механизм (тип, маркировка)	"винт-шариковая гайка-рейка-сектор"			
	ШНКФ453461.123, ГУР05.00.000	8090.955.302	3302-3400014-01, 3302-3400014-02	
Тормозные системы				
Рабочая (описание)	гидравлический двухконтурный привод, с вакуумным усилителем, с АБС; тормозные механизмы передних колес – дисковые, задних колес – барабанного типа			
Запасная (описание)	каждый контур рабочей тормозной системы			
Стояночная (описание)	механический (тросовый) привод к тормозным механизмам задних колес			
Вспомогательная (описание) (износостойкая)	–			
Тормозные камеры / цилиндры				
усилитель (маркировка)	24-3510010-02 или 0204703525			
компрессор (маркировка)	–			
главный цилиндр (маркировка)	3110-3505010 0204703525 (с усилителем в сборе)			
цилиндр колесный заднего тормоза (маркировка)	24-3501040-01			
Шины	размерность	минимально допустимый индекс нагрузки	скоростная категория	статический радиус, мм
	– 175R16C, 185/75R16C	98/96, 101/99, 104/102	N, Q	310
Оборудование транспортного средства	специальный предупреждающий огонь синего цвета – для автомобилей МВД По заказу: в кабине кондиционер (хладагент R134a), радиостанция возимая, комплект спутниковой навигационно-мониторинговой системы ГЛОНАСС с выходом на дежурные части органов внутренних дел, система пожаротушения моторного отсека, сигнально-переговорное устройство, сигнально-говорящая установка, система видеонаблюдения за отсеком для задержанных и конвойным отделением, система пожаротушения отсека для задержанных, вставки безопасности в колеса для обеспечения движения при спущенных шинах			

Руководитель органа по сертификации

подпись

А.М. Иванов

инициалы, фамилия

**Перечень документов, явившихся основанием для оформления
ОДОБРЕНИЯ ТИПА ТРАНСПОРТНОГО СРЕДСТВА**

Элементы объектов технического регулирования, в отношении которых установлены требования безопасности	Наименование и происхождение документа, подтверждающего соответствие	Номер документа и дата выпуска
1	2	3
Кондиционеры и холодильное оборудование, п. 7 Раздела II технического регламента о безопасности колесных транспортных средств	Декларация, ООО НПФ «Галант -Авто», Российская Федерация	Д-RU.MT20.B.01538 от 07.09.2012 г. по 06.09.2015 г.
Возможность оснащения аппаратурой ГЛОНАСС, ГЛОНАСС/GPS, п. 8 Раздела II технического регламента о безопасности колесных транспортных средств	" " "	" " "
Возможность оснащения тахографами, п. 8(1) Раздела II технического регламента о безопасности колесных транспортных средств	" " "	" " "
Интерфейс, п. 9 Раздела II технического регламента о безопасности колесных транспортных средств	" " "	" " "
Световозвращатели, Правила ЕЭК ООН № 3-02, включая дополнения 1-10	Одобрение типа, Орган по сертификации механических транспортных средств и прицепов, их составных частей и предметов оборудования «САТР-ФОНД» Межотраслевого фонда «Сертификация автотранспорта САТР» (ОС «САТР-ФОНД»), РОСС RU.0001.11MT02, Российская Федерация	K-RU.MT02.B.00061.P3 от 17.10.2013 г. по 31.12.2015 г.
Устройства для освещения заднего номерного знака, Правила ЕЭК ООН № 4-00, включая дополнения 1-14	" " "	" " "
Указатели поворота, Правила ЕЭК ООН № 6-01, включая дополнения 1-19	" " "	" " "
Габаритные огни, сигналы торможения, Правила ЕЭК ООН № 7-02, включая дополнения 1-16	" " "	" " "

к Одобрению типа транспортного средства № E-RU.MT20.B.00232.P2

1	2	3
Устойчивость к воздействию внешних источников электромагнитного излучения и электромагнитная совместимость, Правила ЕЭК ООН № 10-03	Одобрение типа, ОС «САТР-ФОНД», РОСС RU.0001.11MT02, Российская Федерация	K-RU.MT02.B.00061.P3 от 17.10.2013 г. по 31.12.2015 г.
Эффективность тормозных систем, Правила ЕЭК ООН № 13-10 включая дополнения 1-5 Правила ЕЭК ООН № 13-11 включая дополнения 1-3	__ " __	__ " __
Места крепления ремней безопасности, Правила ЕЭК ООН № 14-07	__ " __	__ " __
Требования к ремням безопасности и оснащению удерживающими системами, Правила ЕЭК ООН № 16-04, включая дополнения 1-11 Правила ЕЭК ООН № 16-06	__ " __	__ " __
Передние противотуманные фары, Правила ЕЭК ООН № 19-03, включая дополнения 1 и 2	__ " __	__ " __
Фонари заднего хода, Правила ЕЭК ООН № 23-00, включая дополнения 1-15	__ " __	__ " __
Подголовники сидений, Правила ЕЭК ООН № 25-04	__ " __	__ " __
Звуковые сигнальные приборы, Правила ЕЭК ООН № 28-00, включая дополнения 1-3	__ " __	__ " __
Лампы накаливания, Правила ЕЭК ООН № 37-03, включая дополнения 1-34	__ " __	__ " __
Задние противотуманные огни, Правила ЕЭК ООН № 38-00, включая дополнения 1-14	__ " __	__ " __
Механизмы измерения скорости, Правила ЕЭК ООН № 39-00, включая дополнения 1-5	__ " __	__ " __
Оснащение безопасными стеклами, Правила ЕЭК ООН № 43-00, включая дополнения 1-6	Сообщение, Федеральное агентство по техническому регулированию и метрологии, Российская Федерация	E22 43R00 0080 от 30.01.2007 г. (фургон)

к Одобрению типа транспортного средства № E-RU.MT20.B.00232.P2

1	2	3
Оснащение устройствами непрямого обзора, Правила ЕЭК ООН № 46-02, включая дополнения 1-4	Одобрение типа, ОС «САТР-ФОНД», РОСС RU.0001.11MT02, Российская Федерация	K-RU.MT02.B.00061.P3 от 17.10.2013 г. по 31.12.2015 г.
Количество, месторасположение, характеристики и действие устройств освещения и световой сигнализации, Правила ЕЭК ООН № 48-03, включая дополнение 1-3 Правила ЕЭК ООН № 48-04	— " — "	— " — "
Внешний шум, Правила ЕЭК ООН № 51-02, включая дополнения 1-4, 6	— " — "	— " — "
Оснащение шинами, Правила ЕЭК ООН № 54-00, включая дополнение 1-17	— " — "	— " — "
Специальные предупреждающие огни, Правила ЕЭК ООН № 65-00, включая дополнения 1-6	Сообщение, Государственный Комитет Российской Федерации по стандартизации и метрологии (Госстандарт России), Российская Федерация 22/А	E22 00 04513 от 03.06.2004 г.
Оснащение транспортных средств системами питания на сжиженном нефтяном газе (СНГ), Правила ЕЭК ООН № 67-01, включая дополнения 1-5	Одобрение типа, ОС «САТР-ФОНД», РОСС RU.0001.11MT02, Российская Федерация	K-RU.MT02.B.00061.P3 от 17.10.2013 г. по 31.12.2015 г.
Рулевое управление, Правила ЕЭК ООН № 79-01, включая дополнения 1-3	— " — "	— " — "
Дневные ходовые огни, Правила ЕЭК ООН № 87-00, включая дополнения 1-14	— " — "	— " — "
Боковые габаритные фонари, Правила ЕЭК ООН № 91-00, включая дополнения 1-11	— " — "	— " — "
Фары ближнего и дальнего света, Правила ЕЭК ООН № 112-00 включая дополнение 1-12	— " — "	— " — "
Защита транспортных средств от несанкционированного использования, Правила ЕЭК ООН № 116-00 включая дополнение 1-12	— " — "	— " — "
Уровень шума от качения шин, Правила ЕЭК ООН № 117-01	— " — "	— " — "

к Одобрению типа транспортного средства № E-RU.MT20.B.00232.P2

1	2	3
Выбросы вредных (загрязняющих) веществ, Технический регламент "О требованиях к выбросам автомобильной техникой, выпускаемой в обращение на территории Российской Федерации, вредных (загрязняющих) веществ", пункт 8в: Правила ЕЭК ООН №№ 24-03, 83-05В (Экологический класс 4) пункт 8в: Правила ЕЭК ООН №№ 83-05В (Экологический класс 4)	Сертификаты, Орган по сертификации продукции автомобилестроения "ИНСАТ" НП "Институт сертификации автототехники" (ОС "ИНСАТ"), РОСС RU.0001.11MT35 Российская Федерация " " "	C-RU.MT35.B.00361 с 20.09.2011 г. по 22.09.2015 г. C-RU.MT35.B.01052 с 15.10.2013 г. по 31.12.2015 г. C-RU.MT35.B.01053 с 15.10.2013 г. по 31.12.2015 г. (ISF 2.8s4129T) C-RU.MT35.B.00360 с 23.09.2011 г. по 22.09.2015 г. (УМЗ-42164) C-RU.MT35.B.00760 с 27.11.2012 г. по 31.12.2015 г. (УМЗ-421647)
Внутренний шум, п. 2 Приложения 3 к техническому регламенту о безопасности колесных транспортных средств	Одобрение типа, ОС «САТР-ФОНД», РОСС RU.0001.11MT02, Российская Федерация Сертификат, Орган по сертификации продукции «МАДИ-ФОНД» НО «Фонд поддержки потребителей» (ОС «МАДИ-ФОНД»), РОСС RU.0001.11MT20, Российская Федерация	K-RU.MT02.B.00061.P3 от 17.10.2013 г. по 31.12.2015 г. C-RU.MT20.B.12123 от 28.06.2012 г. по 28.06.2015 г.
Содержание вредных веществ в воздухе кабины водителя, п. 3 Приложения 3 к техническому регламенту о безопасности колесных транспортных средств	Одобрение типа, ОС «САТР-ФОНД», РОСС RU.0001.11MT02, Российская Федерация Сертификат, ОС «МАДИ-ФОНД», РОСС RU.0001.11MT20, Российская Федерация	K-RU.MT02.B.00061.P3 от 17.10.2013 г. по 31.12.2015 г. C-RU.MT20.B.12124 от 28.06.2012 г. по 28.06.2015 г.
Управляемость и устойчивость, п. 4 Приложения 3 к техническому регламенту о безопасности колесных транспортных средств (ГОСТ Р 52302-2004)	Одобрение типа, ОС «САТР-ФОНД», РОСС RU.0001.11MT02, Российская Федерация	K-RU.MT02.B.00061.P3 от 17.10.2013 г. по 31.12.2015 г.
Передняя обзорность, п. 5 Приложения 3 к техническому регламенту о безопасности колесных транспортных средств (ГОСТ Р 51266-99)	" " "	" " "

к Одобрению типа транспортного средства № E-RU.MT20.B.00232.P2

1	2	3
Вентиляция, отопление и кондиционирование, п. 6 Приложения 3 к техническому регламенту о безопасности колесных транспортных средств	Одобрение типа, ОС «САТР-ФОНД», РОСС RU.0001.11MT02, Российская Федерация Сертификат, ОС «МАДИ-ФОНД», РОСС RU.0001.11MT20, Российская Федерация	K-RU.MT02.B.00061.P3 от 17.10.2013 г. по 31.12.2015 г. C-RU.MT20.B.12125 от 28.06.2012 г. по 28.06.2015 г.
Требования к транспортным средствам для аварийно-спасательных служб и для полиции, п. 1.12 Приложения 6 к техническому регламенту о безопасности колесных транспортных средств	— " — "	C-RU.MT20.B.12126 от 28.06.2012 г. по 28.06.2015 г.
Требования к транспортным средствам оперативно-служебным для перевозки лиц, находящихся под стражей, п. 1.21 Приложения 6 к техническому регламенту о безопасности колесных транспортных средств	— " — "	C-RU.MT20.B.12127 от 28.06.2012 г. по 28.06.2015 г.
Маркировка и возможность идентификации, Приложение № 8 к техническому регламенту о безопасности колесных транспортных средств	Декларация, ООО НПФ «Галант -Авто», Российская Федерация	Д-RU.MT20.B.01538 от 07.09.2012 г. по 06.09.2015 г.

Руководитель органа по сертификации

Подпись

А.М. Иванов

инициалы, фамилия



ОПИСАНИЕ МАРКИРОВКИ ТРАНСПОРТНОГО СРЕДСТВА

1. Место расположения и форма знака обращения на рынке
Рядом с табличкой изготовителя
Знак обращения на рынке выполнен в соответствии с Постановлением Правительства Российской Федерации от 19 ноября 2003 г. № 696.
2. Место расположения таблички изготовителя
На водосточном желобе над проемом правой двери кабины или на задней стойке проема правой двери кабины
3. Место расположения идентификационного номера:
 - 3.1 На табличке изготовителя
 - 3.2 На водосточном желобе над проемом правой двери кабины.
4. Структура и содержание идентификационного номера транспортного средства:

1	2	3	4	5	6	7	8	9	10	11	12	13	14	15	16	17
X	8	9	3	2	5	6	5	?	?	0	A	U	2	?	?	?

- поз. 1 - 3: **X89** – код изготовителя (см. также поз. 12-14), указывающий на то, что объем производства не превышает 500 ед. в год.
- поз. 4 - 9: **32565?** – описательная часть – модификация ТС (325650, 325651, 325652).
- поз. 10: **?** - код модельного года согласно Таблице 1 Приложения № 8 к техническому регламенту о безопасности колесных транспортных средств.
- поз. 11: **0** – постоянный символ.
- поз. 12 - 14 **AU2** - код изготовителя (совместно с WMI) - ООО НПФ «Галант - Авто», Российская Федерация.
- поз. 15 - 17: **???** - производственный номер транспортного средства.

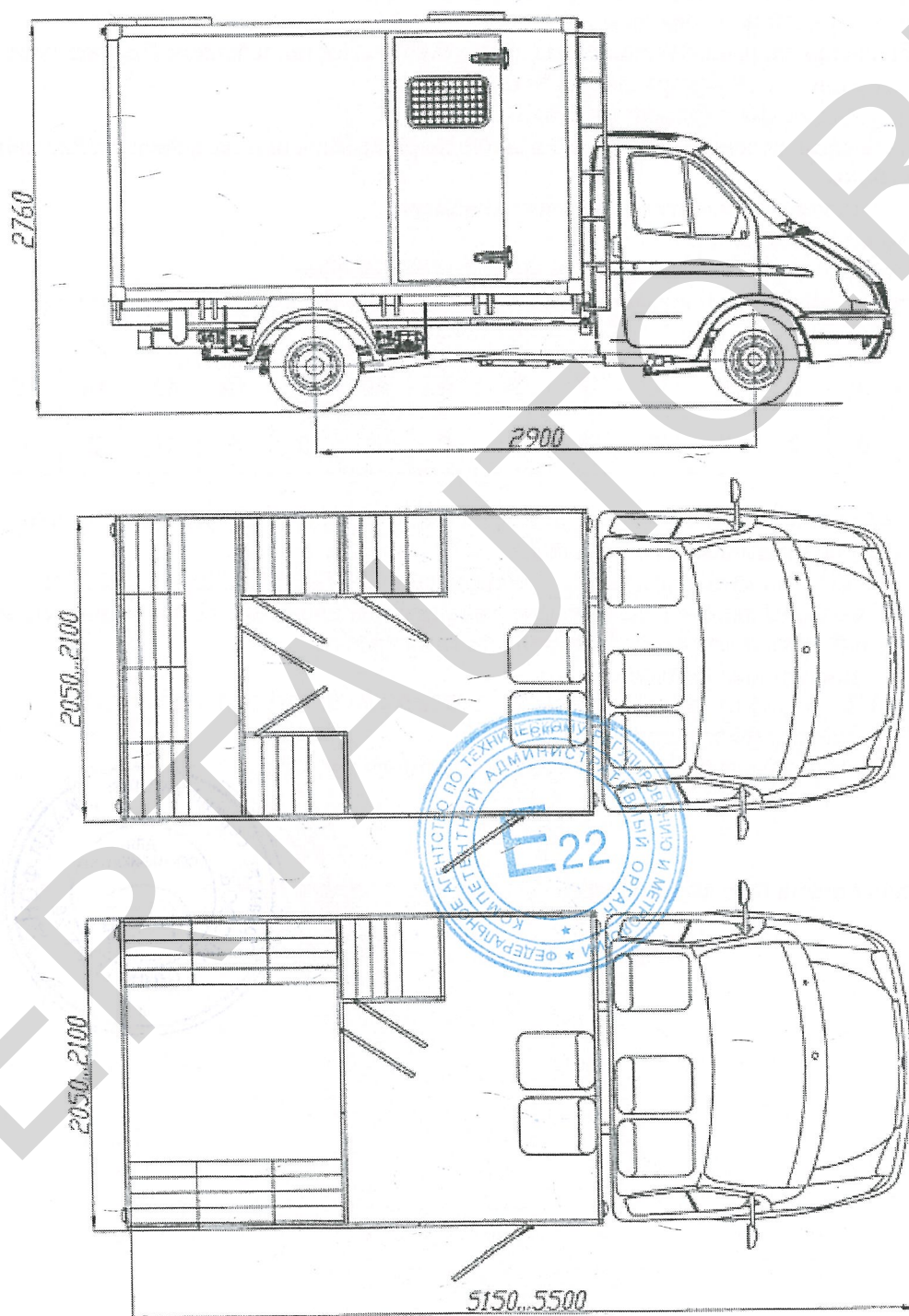
Руководитель органа по сертификации


 подпись _____ А.М. Иванов
 инициалы, фамилия



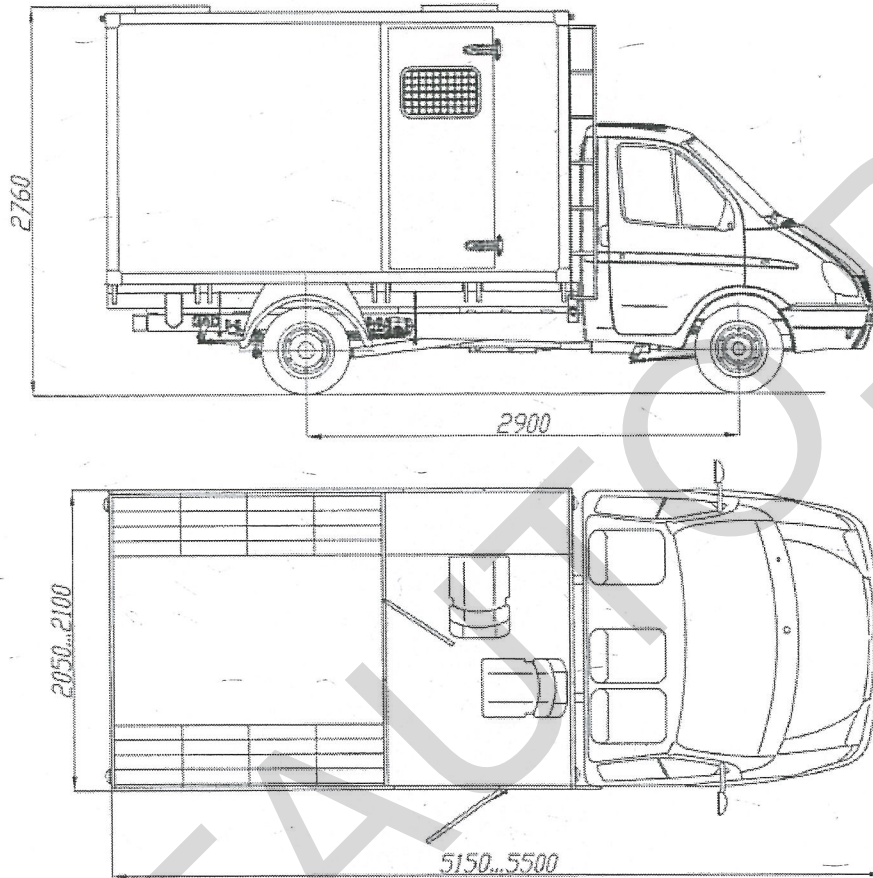
ОБЩИЙ ВИД ТРАНСПОРТНОГО СРЕДСТВА

32565, модификации 325651, 325652



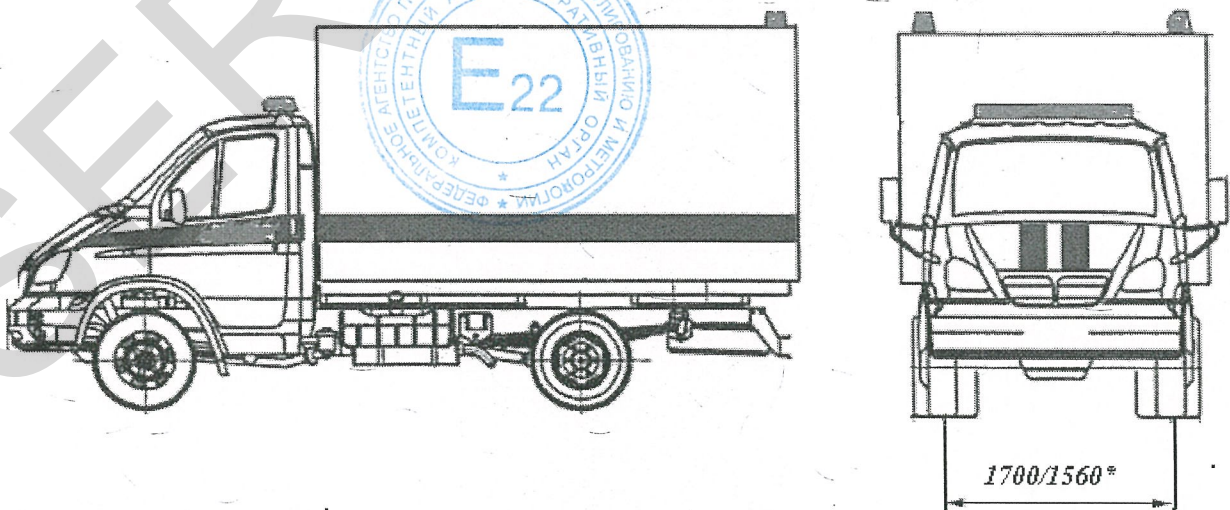
Автомобиль оперативно-служебный мод. 325651, 325652

**ОБЩИЙ ВИД ТРАНСПОРТНОГО СРЕДСТВА
32565, модификация 325650**



Автомобиль МВД мод. 325650

Цветографическая схема автомобилей МВД



* колея передних/задних колес

1303.2014 *Иванов С.В.*

Приложение № _____

Стр. _____

к Одобрению типа транспортного средства № _____

SERTAUTO.RU

