

ТАМОЖЕННЫЙ СОЮЗ

ОДОБРЕНИЕ ТИПА ТРАНСПОРТНОГО СРЕДСТВА



Серия RU № 0005303

№ TC RU E-DE.MT02.00390

Срок действия с 22 декабря 2015 г. по 31 декабря 2017 г.

ОРГАН ПО СЕРТИФИКАЦИИ

механических транспортных средств и прицепов, их составных частей и предметов оборудования
“САТР-ФОНД” Межотраслевого Фонда “Сертификация автотранспорта САТР” (ОС “САТР-ФОНД”)
юридический адрес: 125480, г. Москва, ул. Героев Панфиловцев, 24; фактические адреса: 125480,
г. Москва, ул. Героев Панфиловцев, 24; 125438, г. Москва, ул. Автомоторная, 2;
тел.: (495) 454-42-27, (495) 456-62-51, (495) 496-82-44 / факс: (495) 454-72-12, (495) 496-82-44;
электронная почта: mail@satrfond.ru; аттестат аккредитации № РОСС RU.0001.11MT02

ТРАНСПОРТНЫЕ СРЕДСТВА

МАРКА	MAN
КОММЕРЧЕСКОЕ НАИМЕНОВАНИЕ	TGX, TGS (32/35/37/39/41.320/360/400/440/480/540/680 8x2-4, 8x2-6, 8X4, 8x4-4, 8x4/4, 8x4H-6, 8x6, 8x6H, 8x8 BB, BBS, BL, BLS, BB-WW, BBS-WW, BL-WW, BLS-WW)
ТИП	37S, 39S, 41S, 49S, 59S, 90S, 92X, 92S, 93S, 94X, 95X, 96S, 73S, 86X, 87X, 39W, 49W, 60W
МОДИФИКАЦИИ	TGX, TGS (32/35/37/39/41.320/360/400/440/480/540/680 8x2-4, 8x2-6, 8X4, 8x4-4, 8x4/4, 8x4H-6, 8x6, 8x6H, 8x8 BB, BBS, BL, BLS, BB-WW, BBS-WW, BL-WW, BLS-WW)
КАТЕГОРИЯ	N ₃ , N ₃ G
ЭКОЛОГИЧЕСКИЙ КЛАСС	4
ЗАЯВИТЕЛЬ И ЕГО АДРЕС	Общество с ограниченной ответственностью «МАН Трак энд Бас РУС», ОГРН: 1027700498726, юридический и фактический адрес: 117535, город Москва, улица Дорожная, 29, Российская Федерация, телефон: (495) 988-3300, факс: (495) 775-3218 электронная почта: info.ru@man.eu
ИЗГОТОВИТЕЛЬ И ЕГО АДРЕС	MAN Truck & Bus AG, Dachauer Straße 667, D-80995 München, Германия
ПРЕДСТАВИТЕЛЬ ИЗГОТОВИТЕЛЯ И ЕГО АДРЕС	Представитель в Российской Федерации: Общество с ограниченной ответственностью «МАН Трак энд Бас РУС», ОГРН: 1027700498726, юридический и фактический адрес: 117535, город Москва, улица Дорожная, 29, Российская Федерация, телефон: (495) 988-3300, факс: (495) 775-3218 электронная почта: info.ru@man.eu Представитель в Республике Беларусь: Общество с ограниченной ответственностью «Белтракэндбас», УНП: 190891637, юридический и фактический адрес: 220021, город Минск, улица Центральная, 3А, Республика Беларусь, телефон: +375 172 91 27 11, факс: +372 172 97 45 96, электронная почта: info@man-mn.by



ПРЕДСТАВИТЕЛЬ ИЗГОТОВИТЕЛЯ И ЕГО АДРЕС (продолжение)	Представитель в Республике Казахстан: Товарищество с ограниченной ответственностью «Евразия Трак энд Бас», БИН: 060340002166, юридический и фактический адрес: 0050017, город Алматы, Жетысуйский район, микрорайон Первомайский, улица Капчагайская, 42, Республика Казахстан, телефон: +7 727 260 22 67, факс: +7 727 260 21 03, электронная почта: info.kz@man.eu
СБОРОЧНЫЙ ЗАВОД И ЕГО АДРЕС	MAN Truck & Bus AG, юридический и фактический адрес: Dachauer Straße 667, D-80995 München, Германия; MAN Truck & Bus AG, юридический и фактический адрес: Heinrich-Büssing-Straße 1 D-38239 Salzgitter, Германия; MAN Truck & Bus Österreich AG, юридический и фактический адрес: Schönauer Straße 5, A-4400 Steyr, Австрия; Rheinmetall MAN Military Vehicles Österreich GesmbH, юридический и фактический адрес: Brunnerstraße 44-50, A-1231, Wien, Австрия; MAN Trucks Sp.z.o.o., юридический и фактический адрес: Ul. Rudolfa Diesela, PL-32-005 Niepolomice, Польша
ПОСТАВЩИК СБОРОЧНЫХ КОМПЛЕКТОВ И ЕГО АДРЕС	—

соответствуют требованиям технического регламента Таможенного союза "О безопасности колесных транспортных средств".

Действие данного ОДОБРЕНИЯ ТИПА ТРАНСПОРТНОГО СРЕДСТВА распространяется на серийно выпускаемую продукцию.

Данное ОДОБРЕНИЕ ТИПА ТРАНСПОРТНОГО СРЕДСТВА без приложений недействительно.

Приложение № 1. Общие характеристики транспортного средства

Приложение № 2. Перечень документов, явившихся основанием для оформления ОДОБРЕНИЯ ТИПА ТРАНСПОРТНОГО СРЕДСТВА

Приложение № 3. Описание маркировки транспортного средства

Приложение № 4. Общий вид транспортного средства на пятнадцати страницах

ДОПОЛНИТЕЛЬНАЯ ИНФОРМАЦИЯ

В случае несоответствия параметров транспортных средств значениям, установленным в пунктах 2.1 и 2.2 приложения № 5 к техническому регламенту Таможенного союза "О безопасности колесных транспортных средств", для передвижения транспортных средств по территории государств - членов Таможенного союза необходимо оформление специального разрешения.

Руководитель органа по сертификации



подпись

Б.В. Кисуленко

инициалы, фамилия

Дата оформления « 22 » декабря 2015 г.

ОДОБРЕНИЕ ТИПА ТРАНСПОРТНОГО СРЕДСТВА УТВЕРЖДЕНО.

Внесена запись в реестр за № TC RU E-DE.MT02.00390 от « 22 » декабря 2015 г.

Руководитель

(заместитель руководителя)

РОССТАНДАРТА

наименование уполномоченного
органа государственного управления



подпись

А.В. Кулешов

инициалы, фамилия

ОБЩИЕ ХАРАКТЕРИСТИКИ ТРАНСПОРТНОГО СРЕДСТВА

Колесная формула / ведущие колеса	8×2 / 3-ей оси 8×4 / 3-ей и 4-ой осей или 2-ой и 3-ей осей 8×6 / 2-ой, 3-ей и 4-ой осей 8×8 / все
Схема компоновки транспортного средства	кабина над двигателем
Расположение двигателя	переднее продольное
Исполнение грузозачного пространства	самосвальная платформа, седельно-сцепное устройство, бортовая платформа с тентом или без него, с краноманипуляторной установкой или без нее, фургон общего назначения с гидробортом или без него, платформа для перевозки контейнеров типа ICC, IC, ICX, изотермический фургон (рефрижератор) с гидробортом или без него, бетононасос, автобетоносмеситель, вакуумная машина, илососная машина, каналопромывочная машина, рама с погрузочно-разгрузочным механизмом, цистерна для перевозки пищевых продуктов, грузоподъемное устройство для транспортировки автомобилей
Назначение	<p>транспортные средства с исполнением грузозачного пространства самосвальная платформа: перевозка сыпучих и навалочных грузов с возможностью саморазгрузки;</p> <p>транспортные средства с исполнением грузозачного пространства седельно-сцепное устройство: перевозка опасных грузов;</p> <p>транспортные средства с исполнением грузозачного пространства изотермический фургон (рефрижератор) с гидробортом или без него или цистерна для перевозки пищевых продуктов: перевозка продуктов питания;</p> <p>транспортные средства с исполнением грузозачного пространства фургон общего назначения с гидробортом или без него, бортовая платформа с тентом или без него, с краноманипуляторной установкой или без нее: перевозка грузов различного назначения с возможностью самопогрузки/саморазгрузки или без нее;</p> <p>транспортные средства с исполнением грузозачного пространства платформа для перевозки контейнеров типа ICC, IC, ICX: перевозка контейнеров типов ICC, IC, ICX;</p> <p>транспортные средства с исполнением грузозачного пространства автобетоносмеситель, бетононасос: приготовление бетонной смеси в движении, выгрузка бетонной смеси потребителю;</p> <p>транспортные средства с исполнением грузозачного пространства грузоподъемное устройство для транспортировки автомобилей (автоэвакуатор): частичная погрузка, перевозка и разгрузка автомобилей;</p> <p>транспортные средства с исполнением грузозачного пространства рама с погрузочно-разгрузочным механизмом: погрузка, перевозка и разгрузка сменных кузовов;</p> <p>транспортные средства с исполнением грузозачного пространства вакуумная машина, илососная машина, каналопромывочная машина: санитарная очистка и обработка объектов коммунального хозяйства.</p>
Кабина	цельнометаллическая, двухдверная, двух- или трехместная, откидывающаяся вперед, с одним или двумя спальными местами или без них



Приложение № 1

Для модификаций:	...8x4...	...8x6H...	...8x2-4..., ...8x2-6...
с колесной формулой / ведущими колесами:	8x4 / 3-ей и 4-ой осей	8x6 / 2-ой, 3-ей и 4-ей осей	8x2 / 3-ей оси
Габаритные размеры, мм			
– длина	7975...12000		8850...12000
– ширина	2550 / 2600*		2550 / 2600*
– высота	2750...4000		2750...4000
– высота погрузочная, максимальная допустимая (для контейнеровозов)	1400		
База, мм	1795+2495...4105+1350...1420		1795+2980...4105+1350
Колея передних / задних колес, мм (1-ая ось / 2-ая ось / 3-я ось / 4-ая ось)	1980...2160 / 1980...2160 / 1795...1990 / 1795...1990		2040...2160 / 2040...2160 / 1795...1990 / 1990...2125
Масса транспортного средства в снаряженном состоянии, кг	7850...49800		8100...42300
Технически допустимая максимальная масса транспортного средства, кг	30000...50000		29000...37000
Технически допустимая максимальная масса, приходящаяся на каждую из осей транспортного средства, начиная с передней оси, кг	6000...10300 6000...10300 9000...16000 9000...16000		6500...9000 6500...9000 9500...13000 6000...10500
Технически допустимая максимальная масса автопоезда, кг	47500...96000**		40500...90000**
Максимальная масса прицепа, кг			
– прицеп без тормозной системы	750		750
– прицеп с тормозной системой	3500...66000**		3500...58000**

* – изотермический фургон или рефрижератор

** – в зависимости от варианта исполнения транспортного средства (не более)



Приложение № 1

Для модификаций:	...8х6...	...8х8...	...8х4/4...
с колесной формулой / ведущими колесами:	8×6 / 2-ой, 3-ей и 4-ей осей	8×8 / все	8×4 / 3-ей и 4-ой осей
Габаритные размеры, мм			
– длина	7975...11487	8450...12000	7625...7905
– ширина		2550 / 2600*	
– высота		2750...4000	
– высота погрузочная, максимальная допустимая (для контейнеровозов)		1400	
База, мм	1795...1800+2495...5400+ 1400...		2600+1440...1450+ 1400...1420
Колея передних / задних колес, мм (1-ая ось / 2-ая ось / 3-я ось / 4-ая ось)	1980...2160 / 1980...2160 / 1795...1990 / 1795...1990		2040...2160 / 2040...2125 / 1795...1990 / 1795...1990
Масса транспортного средства в снаряженном состоянии, кг	7850...44800		10500...15800
Технически допустимая максимальная масса транспортного средства, кг	30000...45000		41000...45000
Технически допустимая максимальная масса, приходящаяся на каждую из осей транспортного средства, начиная с передней оси, кг	6000...10300 6000...10300 9000...16000 9000...16000		7500...9000 7500...8000 13000...16000 13000...16000
Технически допустимая максимальная масса автопоезда, кг	47500...96000**		105000
Максимальная масса прицепа, кг			
– прицеп без тормозной системы	750		750
– прицеп с тормозной системой	3500...66000**		64000 или 94500
Технически допустимая максимальная нагрузка на опорно-сцепное устройство, даН	—		31490

Для модификаций:	...8х4-4...	...8х4Н-6...
с колесной формулой / ведущими колесами:		8×4 / 2-ой и 3-ей осей
Габаритные размеры, мм		
– длина	8675...11801	8850...11401
– ширина		2550 / 2600*
– высота		2750...4000
– высота погрузочная, максимальная допустимая (для контейнеровозов)		1400

* – изотермический фургон или рефрижератор

** – в зависимости от варианта исполнения транспортного средства (не более)

Приложение № 1

Для модификаций:	...8x4-4...	...8x4H-6...
с колесной формулой / ведущими колесами:	8x4 / 2-ой и 3-ей осей	
База, мм	3200...4200+1350+1450	1795+2980...4105+1350
Колея передних / задних колес, мм (1-ая ось / 2-ая ось / 3-я ось / 4-ая ось)	2040...2160/ 1795...1990/ 1795...1990/ 2035...2125	2040...2160/ 1980...2160/ 1795...1990/ 1990...2125
Масса транспортного средства в снаряженном состоянии, кг	8700...43800	8100...36800
Технически допустимая максимальная масса транспортного средства, кг	30600...44000	29000...37000
Технически допустимая максимальная масса, приходящаяся на каждую из осей транспортного средства, начиная с передней оси, кг	7500...9000 8000...13000 8000...13000 6300...9000	6500...9000 6500...9000 9500...13000 6000...10500
Технически допустимая максимальная масса автопоезда, кг	47500...96000**	40500...90000**
Максимальная масса прицепа, кг		
–прицеп без тормозной системы	750	750
–прицеп с тормозной системой	3500...66000**	3500...58000**

** – в зависимости от варианта исполнения транспортного средства (не более)

Двигатель внутреннего сгорания (марка, тип)	MAN, D2066LF62, D2066LF69	MAN, D2066LF63, D2066LF70	MAN, D2066LF64, D2066LF71	MAN, D2066LF65, D2066LF72
		четырёхтактный дизель		
– количество и расположение цилиндров	6, рядное			
– рабочий объем цилиндров, см ³	10518			
– степень сжатия	19.0			
– максимальная мощность, кВт (мин ⁻¹) по Правилам ЕЭК ООН № 85-00	324 (1900)	294 (1900)	265 (1900)	235 (1900)
– максимальный крутящий момент, Н·м (мин ⁻¹)	2100 (1000...1400)	1900 (1000...1400)	1800 (1000...1400)	1600 (1000...1400)
Топливо	дизельное			
Система питания (тип)	аккумуляторного типа с общей рампой (Common Rail)			
Блок управления (маркировка)	Bosch, EDC 7			
ТНВД (тип, маркировка)	Bosch, 51.11103-7792, 51.11103-7812, 51.11103-7824			
Форсунки (тип, маркировка)	Bosch, DLLA 148 PV 3196 708, DLLA 148 P 1524			
Нагнетатель воздуха (тип, маркировка)	BWTS, 51.09100-7924			
Воздушный фильтр (тип, маркировка)	Mann&Hummel, 81.08400-6031/6032/6034/6035/6036/6037/6038/6040/6041/6068/6069/6070/6071/6072/6073/6074/6075/6076/6077; 81.99810-8137			
Система выпуска и нейтрализации отработавших газов	один глушитель; система нейтрализации отработавших газов			
Нейтрализатор (маркировка)	шестимодульный нейтрализатор, интегрированный с глушителем			

Приложение № 1

для двигателей:	MAN, D2066LF62, D2066LF69, D2066LF63, D2066LF70, D2066LF64, D2066LF71, D2066LF65, D2066LF72	
Глушитель (маркировка)	Roth, 81.15103-0032/6042/0039/6037/0040/6038/0052/6034/0056/6041/0058/6036/0093/6063/0094/6059/0095/6060/0096/6061/0097/6062 Roth, 82.15103-6003/6001	
Двигатель внутреннего сгорания (марка, тип)	MAN, D2676LF20, D2676LF33	MAN, D2676LF19, D2676LF32
	четырёхтактный дизель	
– количество и расположение цилиндров	6, рядное	
– рабочий объем цилиндров, см ³	12419	
– степень сжатия	19.0	
– максимальная мощность, кВт (мин ⁻¹) по Правилам ЕЭК ООН № 85-00	353 (1900)	397 (1900)
– максимальный крутящий момент, Н·м (мин ⁻¹)	2300 (1050...1400)	2500 (1050...1350)
Топливо	дизельное	
Система питания (тип)	аккумуляторного типа с общей рампой (Common Rail)	
Блок управления (маркировка)	Bosch, EDC 7	
ТНВД (тип, маркировка)	Bosch, 51.11103-7739, 51.11103-7792, 51.11103-7812, 51.11103-7824	
Форсунки (тип, маркировка)	Bosch, DLLA 148 PV 3199 451, DLLA 148 P 1641	
Нагнетатель воздуха (тип, маркировка)	BWTS, K31-3775 XXCKB 20.90, 51.09100-7740, 51.09100-7819	
Воздушный фильтр (тип, маркировка)	Mann&Hummel, 81.08400-6030/6031/6032/6034/6035/6036/6037/6038/6040/6041/6068/6069/6070/6071/6072/6073/6074/6075/6076/6077; 81.99810-8137	
Система выпуска и нейтрализации отработавших газов	один глушитель; система нейтрализации отработавших газов	
Нейтрализатор (маркировка)	шестимодульный нейтрализатор, интегрированный с глушителем	
Глушитель (маркировка)	Roth, 81.15103-0032/6042/0039/ 6037/0052/6034/0056/6041/0058/ 6036/0093/6063/0094/6059/009 5/6060/0096/6061/0097/6062; 82.15103-6004/6002	Roth, 81.15103-0053/0098/0100/0104/ 6039/6065/6045/6044; 81.15101-1030; 82.15101-0053; 82.15103-6006/6005



Одобрение типа транспортного средства № TC RU E-DE.MT02.00390

Стр. 8

Приложение № 1

Трансмиссия Сцепление (марка, тип)	механическая			
	MFZ 430, MFZ 2/400, 430 DTE, одно- или двухдисковое, сухое или WSK 440, гидротрансформатор-сцепление			
Коробка передач (марка, тип)	ZF, 16 S xxx DD, 16 S xxxx TD	ZF, 16 S xxx OD, 16 S xxxx TO	ZF, 12 AS/TC yuyu DD, 12 AS/TC yuyu TD	ZF, 12 AS/TC yuyu OD, 12 AS/TC yuyu TO
– число передач и передаточные числа	с ручным управлением		автоматическая с возможностью ручного управления или без нее	
	вперед – 16, назад – 2		вперед – 12, назад – 2	
I –	16.41	13.80	15.86	12.33
II –	13.80	11.54	12.33	9.59
III –	11.28	9.49	9.57	7.44
IV –	9.49	7.93	7.44	5.78
V –	7.76	6.53	5.87	4.57
VI –	6.53	5.46	4.57	3.55
VII –	5.43	4.57	3.47	2.70
VIII –	4.57	3.82	2.70	2.10
IX –	3.59	3.02	2.10	1.63
X –	3.02	2.53	1.63	1.27
XI –	2.47	2.08	1.29	1.00
XII –	2.08	1.74	1.00	0.78
XIII –	1.70	1.43	—	—
XIV –	1.43	1.20	—	—
XV –	1.19	1.00	—	—
XVI –	1.00	0.84	—	—
3.X.I –	15.36	12.92	14.68	11.41
3.X.II –	12.92	10.80	11.41	8.88

xxx – 151/152/161/162/181/182/191/192/221/222/231/232/251/252/271/272,
 xxxx – 2220/2320**,
 уууу – 2330/2130/2530/2540/2740***,
 *** – последние цифры от 0 до 9.

Трансмиссия Сцепление (марка, тип)	гидромеханическая
	—
Коробка передач (марка, тип)	ZF 6 HP 602
– число передач и передаточные числа	автоматическая
	вперед – 6, назад – 1
I –	5.60
II –	3.43
III –	2.01
IV –	1.42
V –	1.00
VI –	0.83
3.X –	4.84



Приложение № 1

Трансмиссия	механическая		
Сцепление (марка, тип)	MFZ 430, MFZ 2/400, 430 DTE, одно- или двухдисковое, сухое или WSK 440, гидротрансформатор-сцепление		
Коробка передач (марка, тип)	ZF, 12 AS/TC ууу DD, 12 AS/TC ууу TD	ZF, 12 AS/TC ууу OD, 12 AS/TC ууу TO	ZF, 12 AS/TC ууу OD, 12 AS/TC ууу TO
	автоматическая с возможностью ручного управления или без нее		
– число передач и передаточные числа	вперед – 12, назад – 2		
I –	15.86	12.29	12.29
II –	12.29	9.59	9.59
III –	9.57	7.41	7.41
IV –	7.41	5.78	5.78
V –	5.89	4.57	4.57
VI –	4.57	3.47	3.56
VII –	3.47	2.69	2.69
VIII –	2.69	2.10	2.10
IX –	2.10	1.62	1.62
X –	1.62	1.29	1.27
XI –	1.29	1.00	1.00
XII –	1.00	0.78	0.78
3.X.I –	14.68	11.38	11.38
3.X.II –	11.41	8.88	8.88

уууу – 2130/2140/2330/2340/2530/2540/2740***,

*** – последние цифры от 0 до 9.

Раздаточная коробка (тип) (для модификаций с колесной формулой 8x6 и 8x8)	G 172, G 173	G 252, G 253
	механическая, двухступенчатая, с блокировкой межосевого дифференциала	
– число передач и передаточные числа	2	
	1.007	0.981
– высшее -		
– низшее -	1.652	1.583

Главная передача (тип)	HY-1350 / HYD-1370, VP-09 / VPD-09/ VP-10/ VPD-10, HPD-1353 / HP-1333, HPD-1372 / HP-1342, HPD-1382 / HP-1352, HPD-1682 / HP-1652, одинарная (HY или HYD) или двойная (HP / HPD / VP-09 / VPD-0)
– передаточное число	2.71, 2.85, 3.08, 3.25, 3.36, 3.63, 4.00, 3.70, 4.11, 4.33, 4.63, 4.83, 5.29, 5.33, 6.00, 6.82

Подвеска

Варианты подвески (12, 13 или 13, 14 символ в обозначении модификации)	BB	BL
Передняя (описание) (1-ой оси или 1-ой и 2-ой осей)	зависимая, рессорная	
	с гидравлическими телескопическими амортизаторами, со стабилизатором поперечной устойчивости	
Задняя (описание) (2-ой, 3-ей, 4-ой осей или 3-ей и 4-ой осей)	зависимая, рессорная (для транспортных средств, оснащенных седельно-сцепным устройством, подвеска 2-ой оси – зависимая, пневматическая)	зависимая, пневматическая с регулируемым положением кузова
	с гидравлическими телескопическими амортизаторами, со стабилизатором поперечной устойчивости	



Приложение № 1

Рулевое управление (описание) с гидроусилителем, ZF, 8098, 8099, RBL C500/C700
 – рулевой механизм (тип) «винт-шариковая гайка-рейка-сектор»

Тормозные системы

Рабочая (описание) пневматическая, двухконтурная, с отдельным приводом на первую, вторую ось и третью, четвертую ось, антиблокировочная система (ABS), противобуксовочная система (ASR), тормозные механизмы всех колес – дисковые или барабанные

Запасная (описание) каждый контур рабочей тормозной системы или стояночная тормозная система

Стояночная (описание) привод от пружинных энергоаккумуляторов к тормозным механизмам колес задних осей или передних и задних осей

Вспомогательная (износостойкая) (описание) моторный тормоз-замедлитель, трансмиссионный тормоз-замедлитель

Шины

обозначение размера	индекс несущей способности для максимально допустимой нагрузки	обозначение категории скорости
10.0 R22.5	140...144/137...142	K - M
11.0 R22.5	146...148/144...145	G - M
12.0 R20	154...156/149...150	G - L
12.0 R22.5	150...152/146...148	J - M
12.0 R24	154...162/153...156	D - L
13.0 R22.5	154...156/149...150	G - M
14.0 R20	160...166/157...160	F - J
16.0 R20	173/170	F - G
24.0 R21	176	G
255/70 R22.5	140/137	M
275/70 R22.5	146...152/144...148	J - M
275/80 R22.5	146...149/144...146	K - M
295/60 R22.5	148...150/145...147	K - L
295/80 R22.5	152...154/148...150	E - M
305/70 R22.5	150...153/147...150	E - M
315/70 R22.5	152...156/148...150	K - M
315/80 R22.5	154...156/150...153	G - M
325/95 R 24	160...162	K
335/80 R20	139...147	J - K
355/50 R22.5	152...156	K - L
365/80 R20	152	K
365/85 R20	164	G - J
375/50 R22.5	156	K
385/55 R22.5	158...160	G - L
385/65 R22.5	158...164	J - L
395/85 R20	166...168	G - K
425/65 R22.5	165	K
445/45 R22.5	169	K
525/65 R20.5	173	F



Одобрение типа транспортного средства № **TC RU E-DE.MT02.00390**

Стр. **11**

Приложение № 1

Оборудование транспортного средства

по заказу: тахограф, кондиционер (климат-контроль), холодильник, аудио-, видеотехника, компрессор для дополнительного оборудования, навигационная система, подушка безопасности, лебедка, дополнительный отопитель, один или два проблесковых маячка желтого цвета

Руководитель органа по сертификации



подпись

Б.В. Кисуленко
инициалы, фамилия

SERTAUTO.RU



к одобрению типа транспортного средства № TC RU E-DE.MT02.00390

**Перечень документов, явившихся основанием для оформления
ОДОБРЕНИЯ ТИПА ТРАНСПОРТНОГО СРЕДСТВА**

Элементы объектов технического регулирования, в отношении которых установлены требования безопасности	Наименование и происхождение документа, подтверждающего соответствие	Номер документа и дата выпуска
1	2	3
Кондиционеры и холодильное оборудование, пункт 12 TP TC 018/2011	Декларация о соответствии, Общество с ограниченной ответственностью "МАН Трак энд Бас РУС", Российская Федерация	Д-DE.AЯ04.B.00228 с 29.12.2011 г. по 29.12.2015 г.
Возможность оснащения аппаратурой спутниковой навигации, пункт 13 TP TC 018/2011	— " —	— " —
Возможность оснащения тахографами, пункт 14 TP TC 018/2011	— " —	— " —
Интерфейс, пункт 15 TP TC 018/2011	— " —	— " —
Световозвращатели, Правила ЕЭК ООН № 3-02	Сообщение, RDW, The Netherlands	E4-48R-030284 Ext.09 от 15.04.2015 г. E4-48R-040184 Ext.01 от 15.04.2015 г.
Устройства для освещения заднего регистрационного знака, Правила ЕЭК ООН № 4-00	— " —	— " —
Указатели поворота, Правила ЕЭК ООН № 6-01	— " —	— " —
Габаритные огни, сигналы торможения, Правила ЕЭК ООН № 7-02	— " —	— " —
Устойчивость к воздействию внешних источников электромагнитного излучения и электромагнитная совместимость, Правила ЕЭК ООН № 10-03	— " —	E4-10R-031692 Ext.19 от 15.07.2015 г.
Эффективность тормозных систем, Правила ЕЭК ООН № 13-11	— " —	E4-13R-110319 Ext.34 от 14.01.2014 г. E4-13R-110311 Ext.29 от 15.04.2015 г. E4-13R-110312 Ext.32 от 15.04.2015 г. E4-13R-110569 Ext.25 от 15.04.2015 г.
Места крепления ремней безопасности, Правила ЕЭК ООН № 14-07	— " —	E4-14R-070164 Ext.06 от 15.07.2015 г.



Приложение № 2

1	2	3
Оснащение транспортных средств удерживающими системами, Правила ЕЭК ООН № 16-06	Сообщение, RDW, The Netherlands	E4-16R-060125 Ext.04 от 15.07.2015 г.
Прочность сидений и их креплений, Правила ЕЭК ООН № 17-08	— " —	E4-17R-080230 Ext.04 от 15.07.2015 г.
Защита транспортного средства от несанкционированного использования, Правила ЕЭК ООН № 18-03	— " —	E4-18R-030143 Ext.03 от 15.04.2015 г.
Передние противотуманные фары, Правила ЕЭК ООН № 19-03	— " —	E4-48R-030284 Ext.09 от 15.04.2015 г. E4-48R-040184 Ext.01 от 15.04.2015 г.
Фонари заднего хода, Правила ЕЭК ООН № 23-00	— " —	— " —
Выбросы, Правила ЕЭК ООН № 24-03	Сертификат соответствия, Орган по сертификации автотехники - механических транспортных средств, запасных частей и принадлежностей АНО "Центр содействия сертификации автотехники", РОСС RU.0001.11MT25, Российская Федерация	C-DE.MT25.B.11451 с 26.12.2013 г. по 31.12.2015 г.
Оснащение звуковыми сигнальными приборами, Правила ЕЭК ООН № 28-00	— " —	E4-28R-000400 Ext.01 от 15.04.2015 г.
Защитные свойства кабин, Правила ЕЭК ООН № 29-02	— " —	E4-29R-020002 Ext.17 от 15.07.2015 г.
Пожарная безопасность, Правила ЕЭК ООН № 34-02	— " —	E4-34R-020274 Ext.01 от 04.11.2014 г.
Задние противотуманные огни, Правила ЕЭК ООН № 38-00	— " —	E4-48R-030284 Ext.09 от 15.04.2015 г. E4-48R-040184 Ext.01 от 15.04.2015 г.
Механизмы измерения скорости, Правила ЕЭК ООН № 39-00	— " —	E4-39R-000377 Ext.04 от 15.04.2015 г.
Оснащение безопасными стеклами, Правила ЕЭК ООН № 43-00	— " —	E4-43R-000602 Ext.02 от 15.04.2015 г.
Устройства фароомывки, Правила ЕЭК ООН № 45-01	— " —	E4-45R-010037 Ext.04 от 15.04.2015 г.
Оснащение устройствами непрямого обзора, Правила ЕЭК ООН № 46-02	— " —	E4-46R-023900 Ext.02 от 15.04.2015 г.

Приложение № 2

1	2	3
Оснащение устройствами освещения и световой сигнализации, Правила ЕЭК ООН № 48-03, Правила ЕЭК ООН № 48-04	Сообщение, RDW, The Netherlands	E4-48R-030284 Ext.09 от 15.04.2015 г. E4-48R-040184 Ext.01 от 15.04.2015 г.
Выбросы, Правила ЕЭК ООН № 49-05, (уровень выбросов В1, уровень требований в отношении бортовой диагностики, долговечности и эксплуатационной пригодности, контроля NO _x - "С", экологический класс 4)	Сертификат соответствия, Орган по сертификации автототехники - механических транспортных средств, запасных частей и принадлежностей АНО "Центр содействия сертификации автототехники", РОСС RU.0001.11MT25, Российская Федерация	C-DE.MT25.B.11451 с 26.12.2013 г. по 31.12.2015 г.
Внешний шум, Правила ЕЭК ООН № 51-02	— " —	E4-51R-022166 Ext.00 от 15.07.2015 г. (мод. с двиг. D2066LF??) E4-51R-022167 Ext.00 от 15.07.2015 г. (мод. с двиг. D2676LF??)
Оснащение шинами*, Правила ЕЭК ООН № 54-00	Сертификат соответствия, Орган по сертификации продукции Ассоциации Организаций «РОСШИНА», РОСС RU.0001.11HX12, Российская Федерация	TC RU C-FR.HX12.B.00074 с 22.11.2013 г. по 22.11.2017 г. TC RU C-FR.HX12.B.00124 с 01.04.2014 г. по 01.04.2018 г. TC RU C-FR.HX12.B.00125 с 01.04.2014 г. по 01.04.2018 г. TC RU C-FR.HX12.B.00281 с 27.10.2014 г. по 27.10.2018 г.
Оснащение сцепными устройствами, Правила ЕЭК ООН № 55-01	Сообщение, RDW, The Netherlands	E4-55R-010137 Ext.04 от 17.09.2013 г.
Оснащение задними защитными устройствами транспортных средств для перевозки грузов, Правила ЕЭК ООН № 58-02	— " —	E4-58R-020232 Ext.03 от 10.04.2014 г.
Травмобезопасность наружных выступов, Правила ЕЭК ООН № 61-00	— " —	E4-61R-000082 Ext.07 от 15.04.2014 г.
Специальные предупреждающие огни, Правила ЕЭК ООН № 65-00	Сообщение, Ministere des Transports, Luxembourg Сообщение, Kraftfahrt-Bundesamt, Germany	E13*65R00*65R00*0002*00 от 15.05.2002 г. E1-65R-001312 от 15.03.2001 г.
Оснащение боковыми защитными устройствами транспортных средств для перевозки грузов, Правила ЕЭК ООН № 73-01	Сообщение, RDW, The Netherlands	E4-73R-010038 Ext.04 от 15.04.2014 г.

Приложение № 2

1	2	3
Рулевое управление, Правила ЕЭК ООН № 79-01	Сообщение, RDW, The Netherlands	E4-79R-010166 Ext.02 от 23.07.2014 г. E4-79R-010168 Ext.02 от 12.11.2013 г. E4-79R-010169 Ext.02 от 23.07.2014 г.
Максимальная мощность, Правила ЕЭК ООН № 85-00	— " —	E4-85R-000894 от 25.03.2015 г. (двиг. D2676LF??) E4-85R-000814 от 15.07.2015 г. (двиг. D2066LF??)
Дневные ходовые огни, Правила ЕЭК ООН № 87-00	— " —	E4-48R-030284 Ext.09 от 15.04.2015 г. E4-48R-040184 Ext.01 от 15.04.2015 г.
Оснащение устройствами ограничения максимальной скорости, Правила ЕЭК ООН № 89-00	— " —	E4-89R-000129 Ext.04 от 15.04.2015 г.
Боковые габаритные фонари, Правила ЕЭК ООН № 91-00	— " —	E4-48R-030284 Ext.09 от 15.04.2015 г. E4-48R-040184 Ext.01 от 15.04.2015 г.
Оснащение передними защитными устройствами транспортных средств для перевозки грузов, Правила ЕЭК ООН № 93-00	— " —	E4-93R-000003 Ext.20 от 15.07.2015 г.
Фары ближнего и дальнего света, Правила ЕЭК ООН № 98-00	— " —	E4-48R-030284 Ext.09 от 15.04.2015 г. E4-48R-040184 Ext.01 от 15.04.2015 г.
Светоотражающая маркировка, Правила ЕЭК ООН № 104-00	— " —	— " —
Фары ближнего и дальнего света, Правила ЕЭК ООН № 112-00	— " —	E4-48R-030284 Ext.09 от 15.04.2015 г. E4-48R-040184 Ext.01 от 15.04.2015 г.
Уровень шума от качения шин*, Правила ЕЭК ООН № 117-02, стадия 2	Сертификат соответствия, Орган по сертификации продукции Ассоциации Организаций «РОСШИНА», РОСС RU.0001.11HX12, Российская Федерация	TC RU C-FR.HX12.B.00074 с 22.11.2013 г. по 22.11.2017 г. TC RU C-FR.HX12.B.00124 с 01.04.2014 г. по 01.04.2018 г. TC RU C-FR.HX12.B.00125 с 01.04.2014 г. по 01.04.2018 г. TC RU C-FR.HX12.B.00281 с 27.10.2014 г. по 27.10.2018 г.
Сопrotивление качению шин*, Правила ЕЭК ООН № 117-02, стадия 2	— " —	— " —



Приложение № 2

1	2	3
Органы управления транспортных средств – идентификация, Правила ЕЭК ООН № 121-00	Сообщение, RDW, The Netherlands	E4-121R-000161 Ext.03 от 14.01.2015 г.
Системы отопления, Правила ЕЭК ООН № 122-00	— " —	E4-122R-000052 Ext.02 от 15.04.2015 г.
Внутренний шум, пункт 2 приложения № 3 к ТР ТС 018/2011	Сертификат соответствия, Орган по сертификации автотехники - механических транспортных средств, запасных частей и принадлежностей АНО "Центр содействия сертификации автотехники", RA.RU.11MT25, Российская Федерация	TC RU C-DE.MT25.B.00698 от 31.08.2015 г. до 30.08.2019 г.
Содержание вредных (загрязняющих) веществ в воздухе обитаемого помещения транспортного средства, пункт 3 приложения № 3 к ТР ТС 018/2011	— " —	TC RU C-DE.MT25.B.00699 от 31.08.2015 г. до 30.08.2019 г.
Устойчивость, пункт 4 приложения № 3 к ТР ТС 018/2011	Сертификат соответствия. Орган по сертификации автотехники - механических транспортных средств, запасных частей и принадлежностей АНО "Центр содействия сертификации автотехники", РОСС RU.0001.11MT25, Российская Федерация	C-DE.MT25.B.12013 от 06.05.2014 г. до 06.05.2018 г.
Передняя обзорность, пункт 5 приложения № 3 к ТР ТС 018/2011	Сертификат соответствия, Орган по сертификации автотехники - механических транспортных средств, запасных частей и принадлежностей АНО "Центр содействия сертификации автотехники", RA.RU.11MT25, Российская Федерация	TC RU C-DE.MT25.B.00222 от 25.05.2015 г. до 24.05.2019 г.
Вентиляция, отопление и кондиционирование, пункт 6 приложения № 3 к ТР ТС 018/2011	— " —	TC RU C-DE.MT25.B.00642 от 24.08.2015 г. до 23.08.2019 г.



Приложение № 2

1	2	3
Требования к автобетононасосам, пункт 1.1. приложения № 6 к ТР ТС 018/2011	Сертификат соответствия, Орган по сертификации специальных и специализированных автотранспортных средств и услуг на автомобильном транспорте некоммерческой организации "Фонд развития сертификации спецавтотранспорта, средств механизации и технологии выполнения работ в строительстве", РОСС RU.0001.10MT22, Российская Федерация	TC RU C-DE.MT22.B.00531 от 20.05.2015 г. до 19.05.2019 г.
Требования к автобетоносмесителям, пункт 1.2. приложения № 6 к ТР ТС 018/2011	— " —	TC RU C-DE.MT22.B.00532 от 20.05.2015 г. до 19.05.2019 г.
Требования к транспортным средствам, оснащенным кранами-манипуляторами, пункт 1.4. приложения № 6 к ТР ТС 018/2011	— " —	TC RU C-DE.MT22.B.00533 от 20.05.2015 г. до 19.05.2019 г.
Требования к автосамосвалам, пункт 1.7. приложения № 6 к ТР ТС 018/2011	— " —	TC RU C-DE.MT22.B.00535 от 20.05.2015 г. до 19.05.2019 г.
Требования к автоэвакуаторам, пункт 1.9. приложения № 6 к ТР ТС 018/2011	— " —	TC RU C-DE.MT22.B.00536 от 20.05.2015 г. до 19.05.2019 г.
Требования к транспортным средствам для коммунального хозяйства и содержания дорог, пункт 1.13. приложения № 6 к ТР ТС 018/2011	— " —	TC RU C-DE.MT22.B.00537 от 20.05.2015 г. до 19.05.2019 г.
Требования к транспортным средствам для перевозки пищевых жидкостей, пункт 1.19. приложения № 6 к ТР ТС 018/2011	— " —	TC RU C-DE.MT22.B.00538 от 20.05.2015 г. до 19.05.2019 г.
Требования к транспортным средствам-фургонам для перевозки пищевых продуктов, пункт 1.23. приложения № 6 к ТР ТС 018/2011	— " —	TC RU C-DE.MT22.B.00539 от 20.05.2015 г. до 19.05.2019 г.
Требования к объемным гидроприводам, пункт 3.1. приложения № 6 к ТР ТС 018/2011	— " —	TC RU C-DE.MT22.B.00540 от 20.05.2015 г. до 19.05.2019 г.

Приложение № 2

1	2	3
Весовые ограничения, действующие в отношении транспортных средств, пункт 14 приложения № 3 к ТР ТС 018/2011	Сертификат соответствия, Орган по сертификации автотехники - механических транспортных средств, запасных частей и принадлежностей АНО "Центр содействия сертификации автотехники", RA.RU.11MT25, Российская Федерация	TC RU C-DE.MT25.B.01783 от 17.12.2015 г. до 16.12.2019 г.
Требования к транспортным средствам для перевозки опасных грузов, пункт 2.5. приложения № 6 к ТР ТС 018/2011	Сообщение, RDW, The Netherlands	E4-105R-050010 Ext.08 от 15.07.2015 г.
Маркировка и возможность идентификации, приложение № 7 к ТР ТС 018/2011	Декларация о соответствии, Общество с ограниченной ответственностью "МАН Трак энд Бас РУС", Российская Федерация	Д-ДЕ.АЯ04.В.00228 с 29.12.2011 г. по 29.12.2015 г.

* Допускается установка шин, соответствующих критериям размерности, минимально допустимого индекса нагрузки, минимальной скоростной категории и имеющих отличные от указанных подтверждающие соответствие документы, при наличии на шинах маркировки по Правилам ЕЭК ООН № 30 или 54, а также по Правилам ЕЭК ООН № 117 при условии предоставления в орган по сертификации информации об указанной маркировке

Руководитель органа по сертификации



подпись

Б.В. Кисуленко

инициалы, фамилия



к одобрению типа транспортного средства № TC RU E-DE.MT02.00390**ОПИСАНИЕ МАРКИРОВКИ ТРАНСПОРТНОГО СРЕДСТВА**

1. Место расположения и форма единого знака обращения продукции на рынке государств-членов Таможенного союза: на табличке изготовителя или рядом с ней.
Единый знак обращения продукции на рынке государств-членов Таможенного союза выполнен в соответствии с Решением Комиссии Таможенного союза от 15 июля 2011 г. № 711.
2. Место расположения таблички изготовителя:
На правой стойке кабины
3. Место расположения идентификационного номера:
 - 3.1. На табличке изготовителя
 - 3.2. На раме, в передней части правого лонжерона
4. Структура и содержание идентификационного номера (номеров) шасси:

1	2	3	4	5	6	7	8	9	10	11	12	13	14	15	16	17
W	M	A	?	?	?	Z	Z	?	?	?	?	?	?	?	?	?

поз. 1 - 3: Международный идентификационный код изготовителя (WMI):

WMA – MAN Truck & Bus AG, Германия.

поз. 4 - 6: Код модификации транспортного средства:

??X – TGX...,

??S или **??W** – TGS...

поз. 7 - 8: Резервные знаки: **ZZ**.

поз. 9: Контрольный знак: цифры от **0** до **9** или буква **X**.

поз. 10: Код модельного года согласно Таблице 1 Приложения № 7 к ТР ТС 018/2011.

поз. 11: Код сборочного завода:

K, M – MAN Truck & Bus AG, Dachauer Straße 667, D-80995 München, Германия,

L – Rheinmetall MAN Military Vehicles Österreich GesmbH, Brunnerstraße 44-50, A-1231, Wien, Австрия,

Y – MAN Truck & Bus Österreich AG, Schönauer Straße 5, A-4400 Steyr, Австрия,

G, W – MAN Truck & Bus AG, Heinrich-Büssing-Straße 1 D-38239 Salzgitter, Германия,

P – MAN Trucks Sp.z.o.o., Ul. Rudolfa Diesela, PL-32-005 Niepolomice, Польша.

поз. 12 - 17: Производственный транспортногo средства.

Руководитель органа по сертификации



Подпись

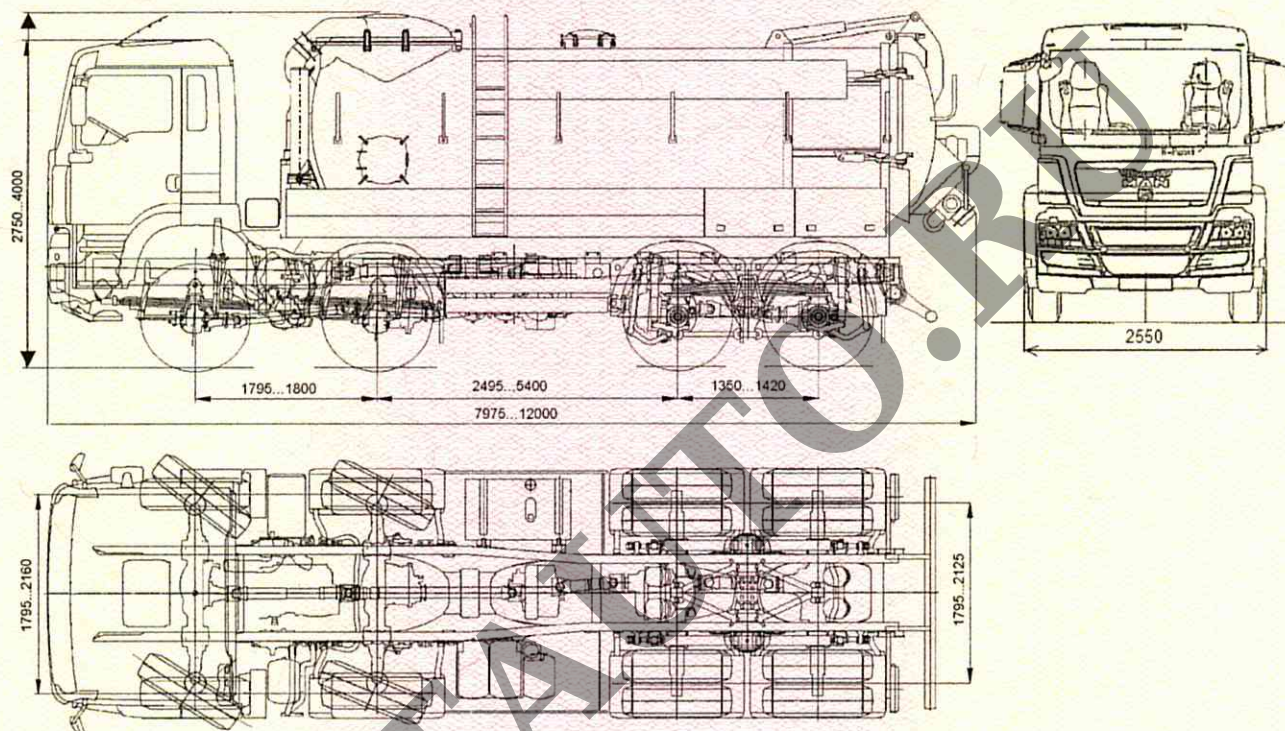
Б.В. Кисуленко

инициалы, фамилия

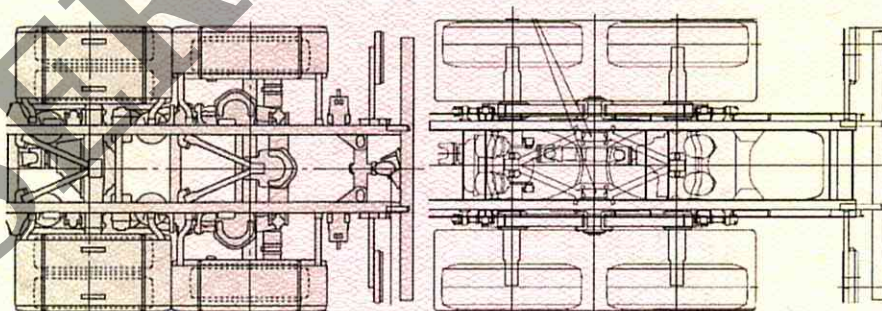


к одобрению типа транспортного средства № TC RU E-DE.MT02.00390

ОБЩИЙ ВИД ТРАНСПОРТНОГО СРЕДСТВА
MAN типа 37S, 39S, 41S, 49S, 59S, 90S, 93S, 96S, 73S, 39W, 49W, 60W модификации и
коммерческие наименования TGS (32/35/37/39/41.320/360/400/440/480/540/680 8x2-4, 8x2-6, 8X4,
8x4H-6, 8x6, 8x6H, 8x8 BB, BL, BB-WW, BL-WW)
(вакуумная машина, илососная машина, каналопромывочная машина)

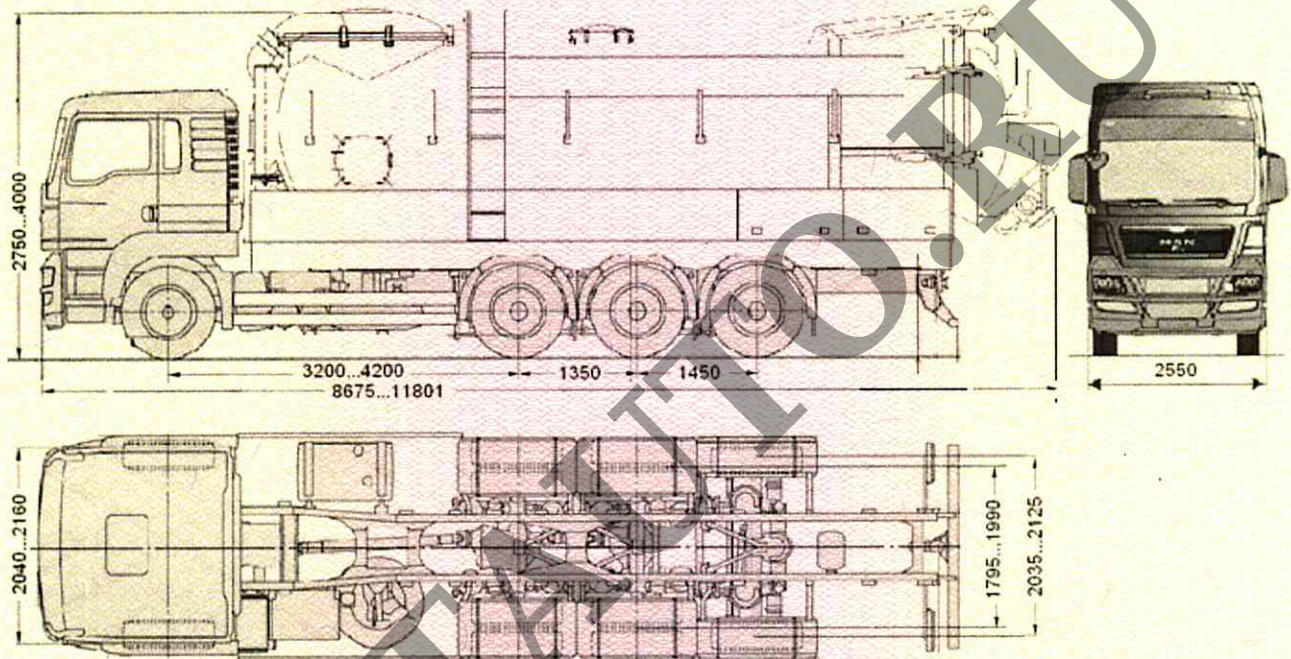


Варианты исполнения



Приложение № 4

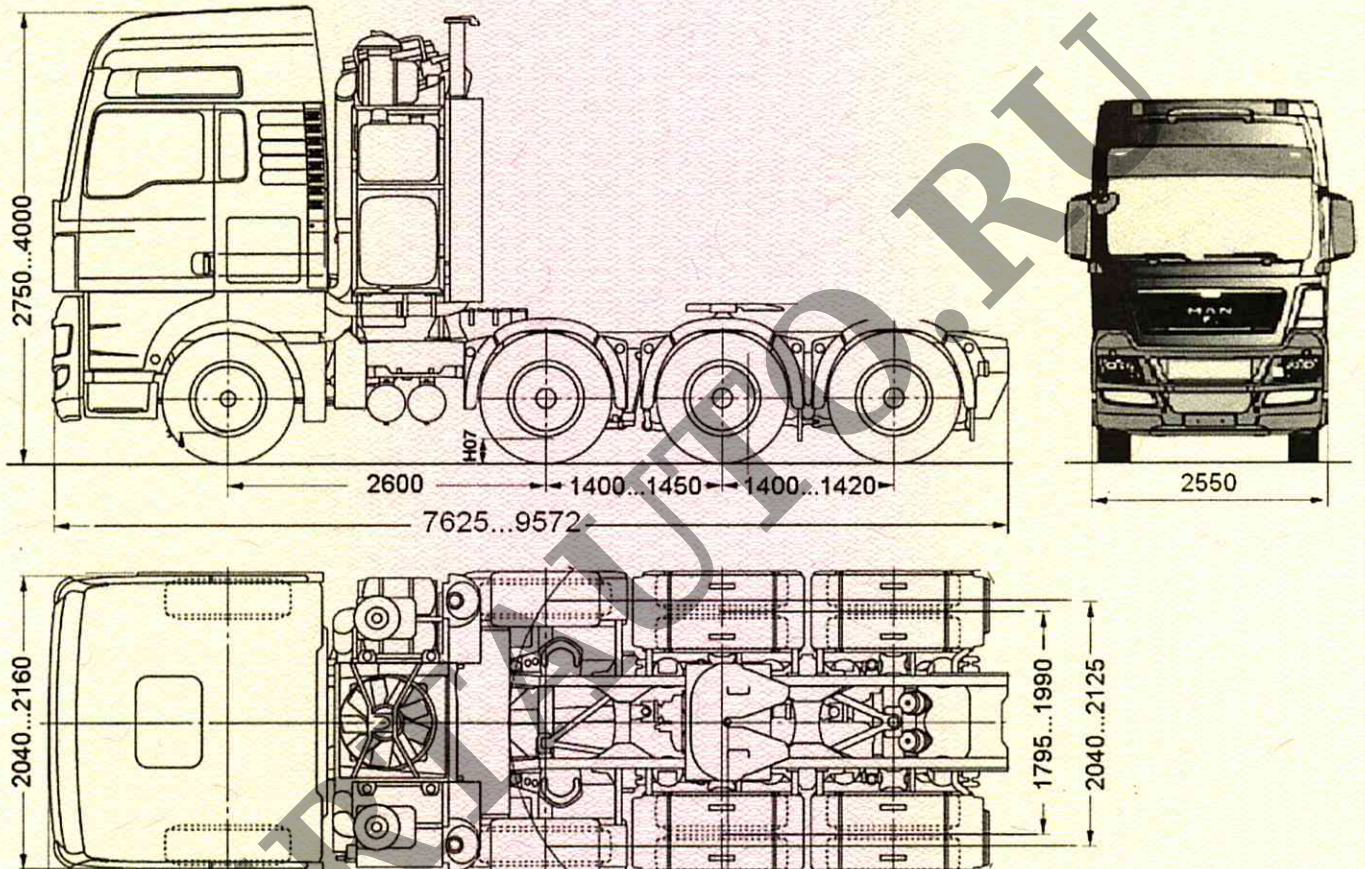
ОБЩИЙ ВИД ТРАНСПОРТНОГО СРЕДСТВА
MAN типа 92X, 92S модификации и коммерческие наименования TGX, TGS
(32/35/37/39/41.320/360/400/440/480/540/680 8x4-4, BL)
(вакуумная машина, илососная машина, каналопромывочная машина)



Приложение № 4

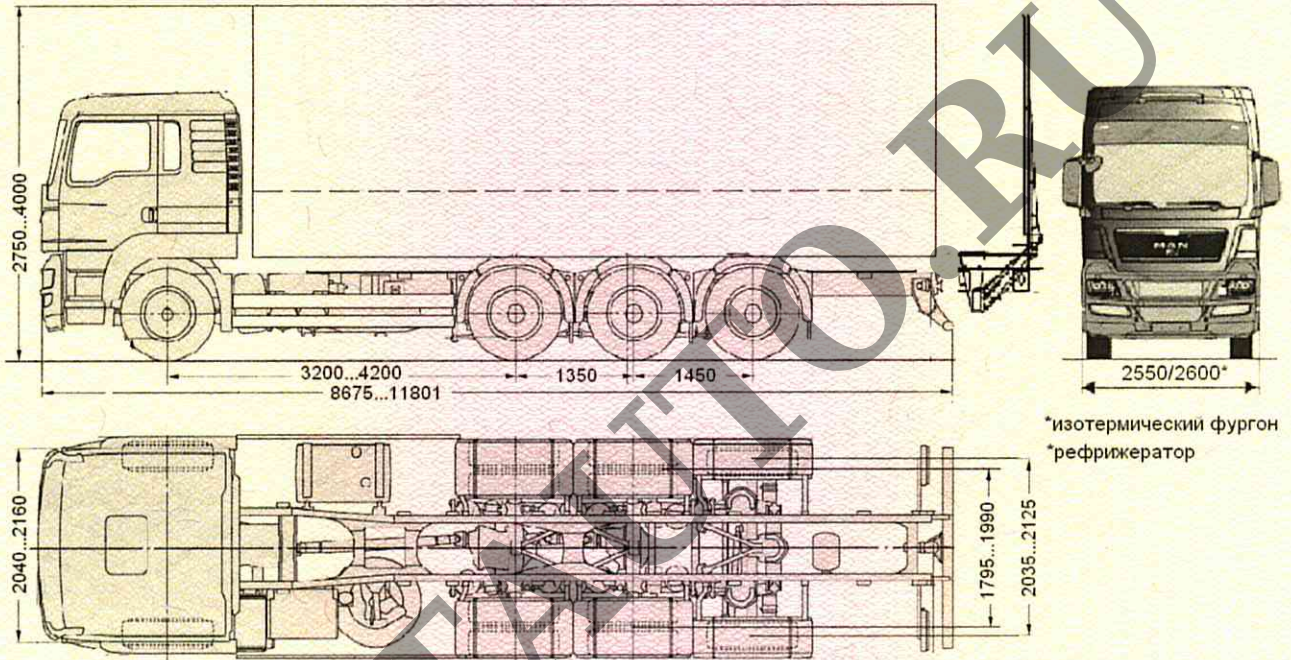
ОБЩИЙ ВИД ТРАНСПОРТНОГО СРЕДСТВА

MAN типа 86X, 87X, 94X, 95X модификации и коммерческие наименования TGX
(32/35/37/39/41.320/360/400/440/480/540/680 8x4/4 BBS, BLS)



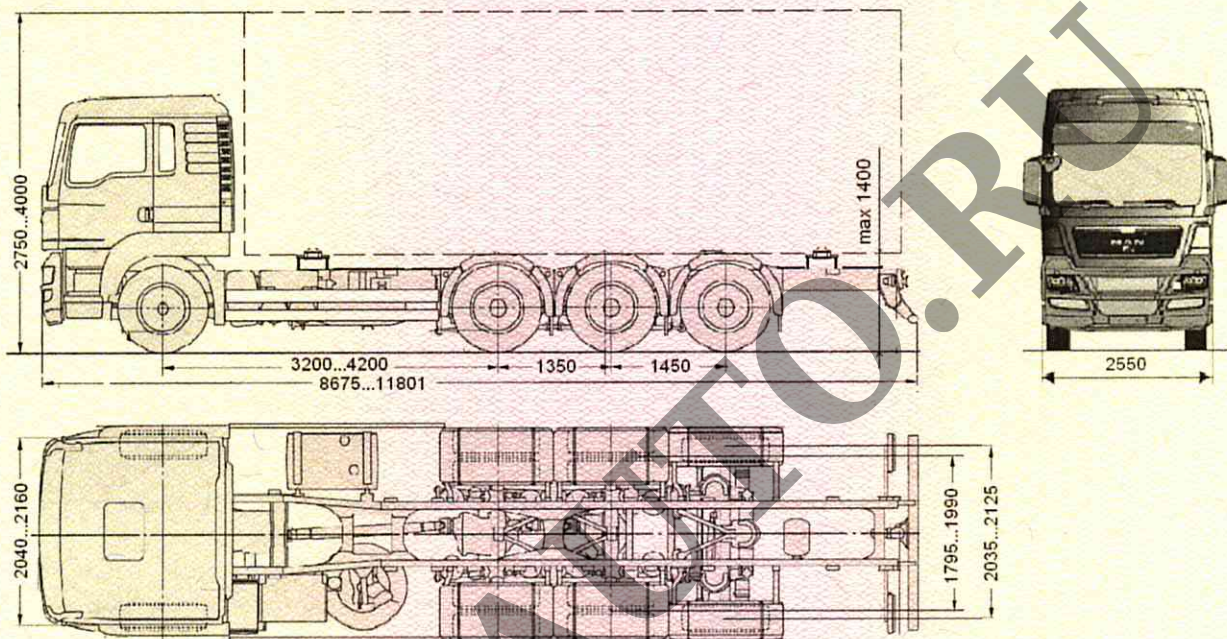
Приложение № 4

ОБЩИЙ ВИД ТРАНСПОРТНОГО СРЕДСТВА
MAN типа 92X, 92S модификации и коммерческие наименования TGX
(32/35/37/39/41.320/360/400/440/480/540/680 8x4-4, BL)
(бортовая платформа с тентом или без него, фургон общего назначения, изотермический фургон (рефрижератор), с гидробортом или без него)



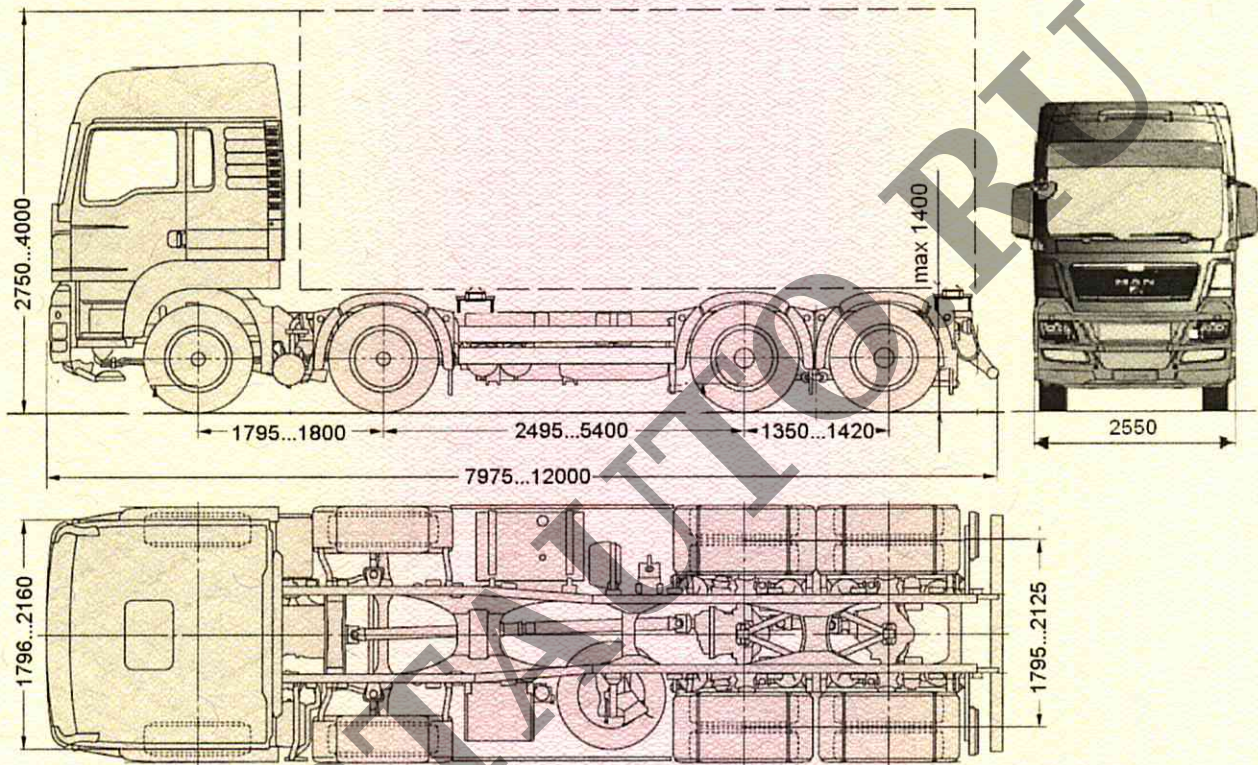
Приложение № 4

ОБЩИЙ ВИД ТРАНСПОРТНОГО СРЕДСТВА
MAN типа 92X, 92S модификации и коммерческие наименования TGX
(32/35/37/39/41.320/360/400/440/480/540/680 8x4-4, BL)
(платформа для перевозки контейнеров)

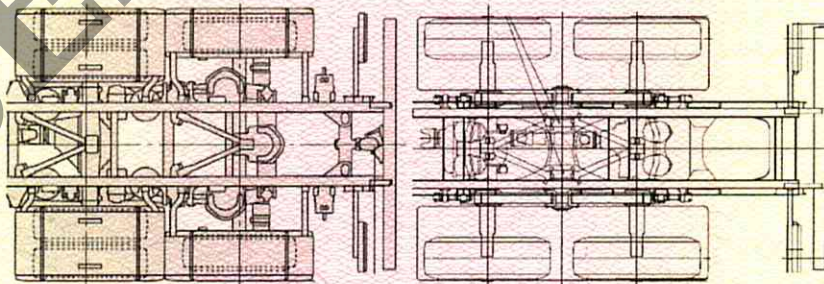


Приложение № 4

ОБЩИЙ ВИД ТРАНСПОРТНОГО СРЕДСТВА
MAN типа 37S, 39S, 41S, 49S, 59S, 90S, 93S, 96S, 73S, 39W, 49W, 60W модификации и
коммерческие наименования TGS (32/35/37/39/41.320/360/400/440/480/540/680 8x2-4, 8x2-6, 8X4,
8x4H-6, 8x6, 8x6H, 8x8 BB, BL, BB-WW, BL-WW)
(платформа для перевозки контейнеров)



Варианты исполнения

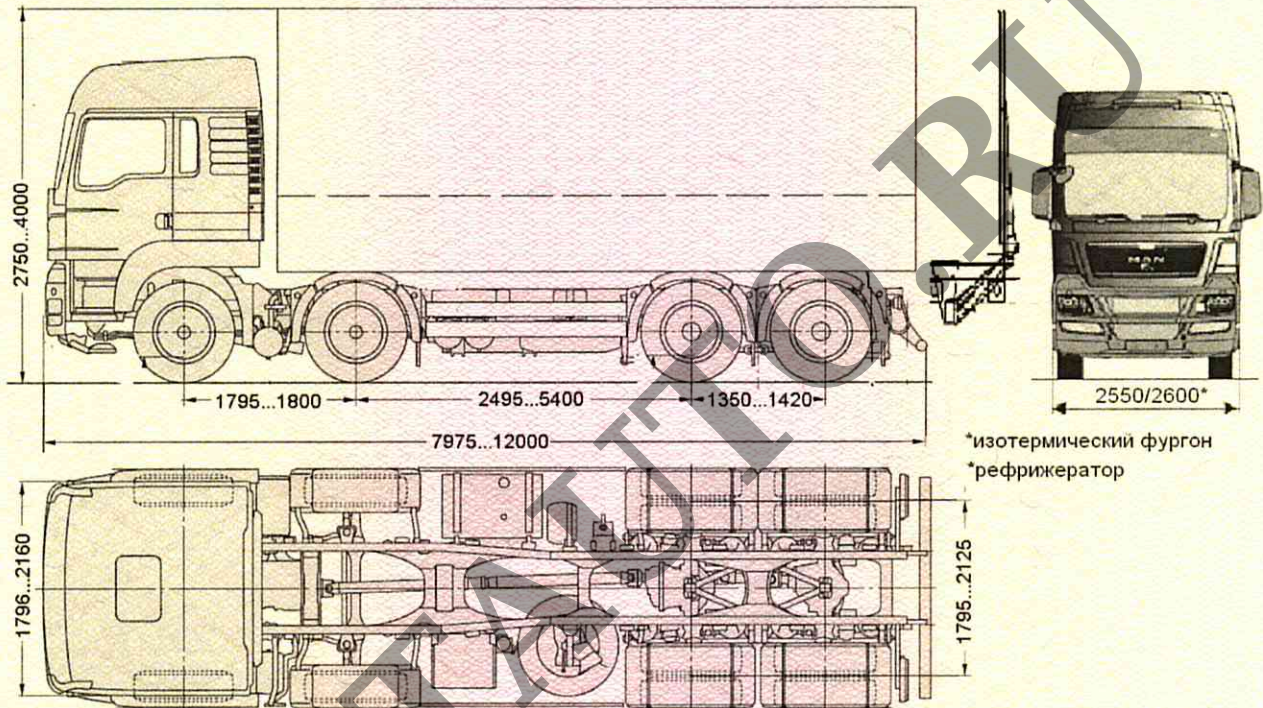


Приложение № 4

ОБЩИЙ ВИД ТРАНСПОРТНОГО СРЕДСТВА

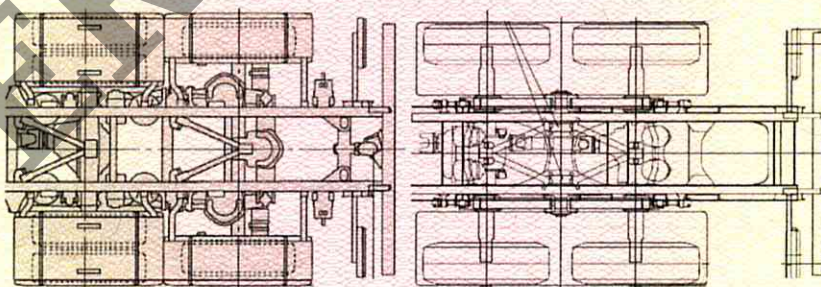
MAN типа 37S, 39S, 41S, 49S, 59S, 90S, 93S, 96S, 73S, 39W, 49W, 60W модификации и коммерческие наименования TGS (32/35/37/39/41.320/360/400/440/480/540/680 8x2-4, 8x2-6, 8X4, 8x4H-6, 8x6, 8x6H, 8x8 BB, BL, BB-WW, BL-WW)

(бортовая платформа с тентом или без него, фургон общего назначения, изотермический фургон (рефрижератор), с гидробортом или без него)



*изотермический фургон
*рефрижератор

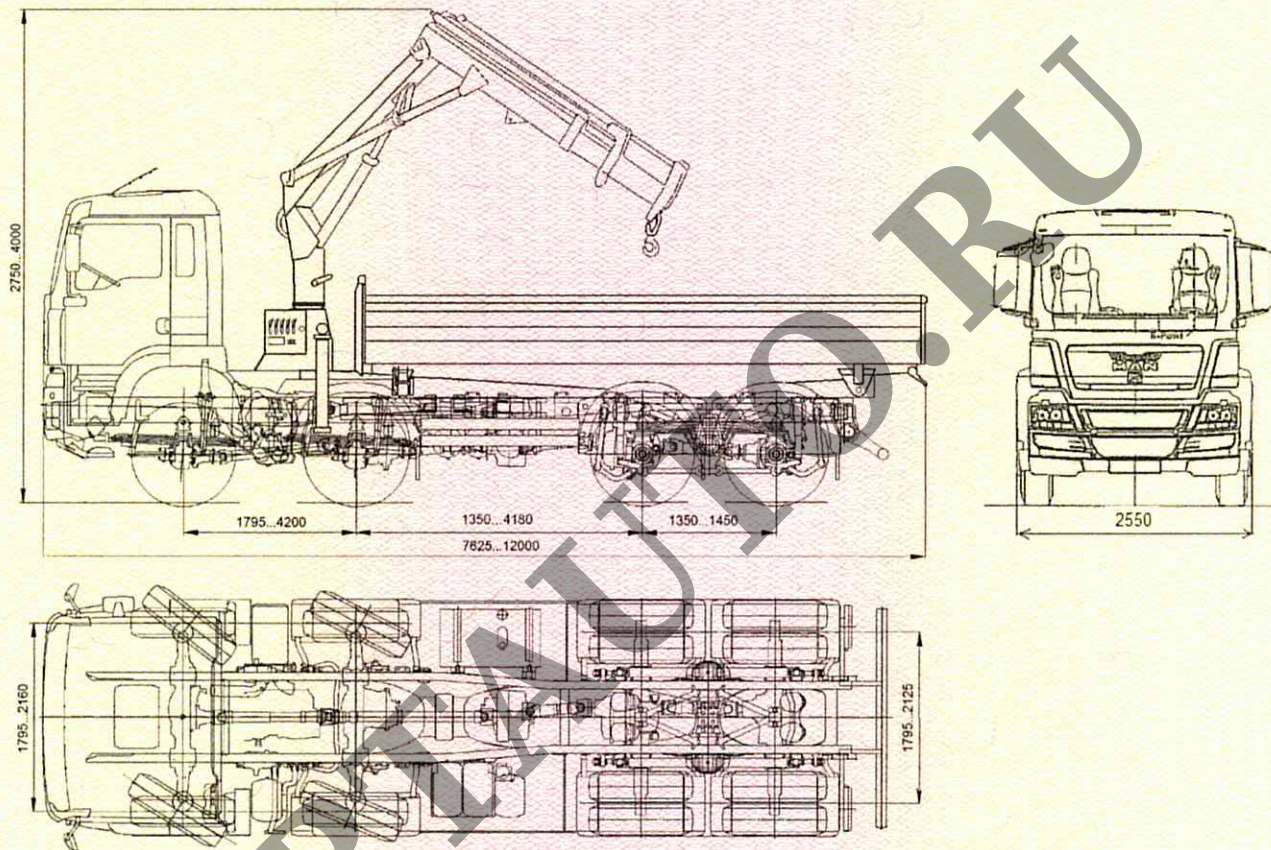
Варианты исполнения



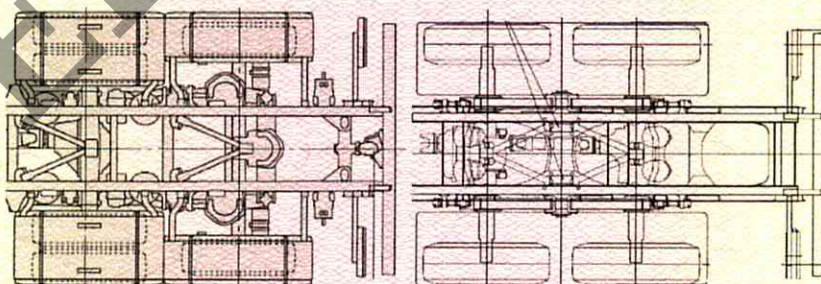
Приложение № 4

ОБЩИЙ ВИД ТРАНСПОРТНОГО СРЕДСТВА

MAN типа 37S, 39S, 41S, 49S, 59S, 90S, 93S, 96S, 73S, 39W, 49W, 60W модификации и
 коммерческие наименования TGS (32/35/37/39/41.320/360/400/440/480/540/680 8x2-4, 8x2-6, 8X4,
 8x4H-6, 8x6, 8x6H, 8x8 BB, BL, BB-WW, BL-WW)
 (бортовая платформа с краноманипуляторной установкой)

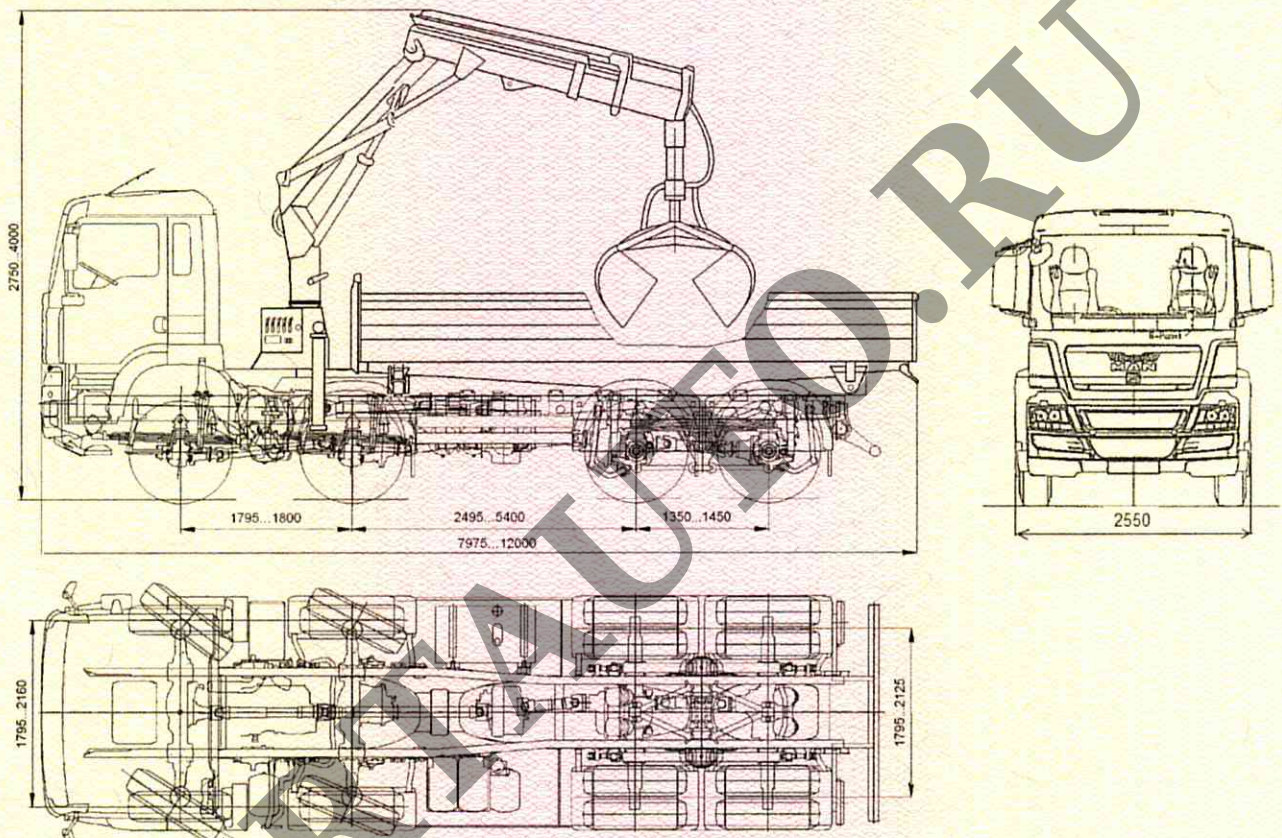


Варианты исполнения

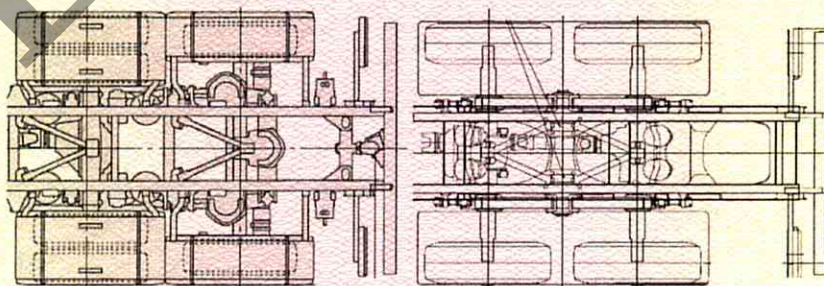


Приложение № 4

ОБЩИЙ ВИД ТРАНСПОРТНОГО СРЕДСТВА
MAN типа 37S, 39S, 41S, 49S, 59S, 90S, 93S, 96S, 73S, 39W, 49W, 60W модификации и
коммерческие наименования TGS (32/35/37/39/41.320/360/400/440/480/540/680 8x2-4, 8x2-6, 8X4,
8x4H-6, 8x6, 8x6H, 8x8 BB, BL, BB-WW, BL-WW)
(бортовая платформа с краноманипуляторной установкой)

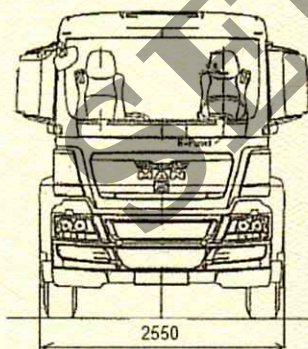
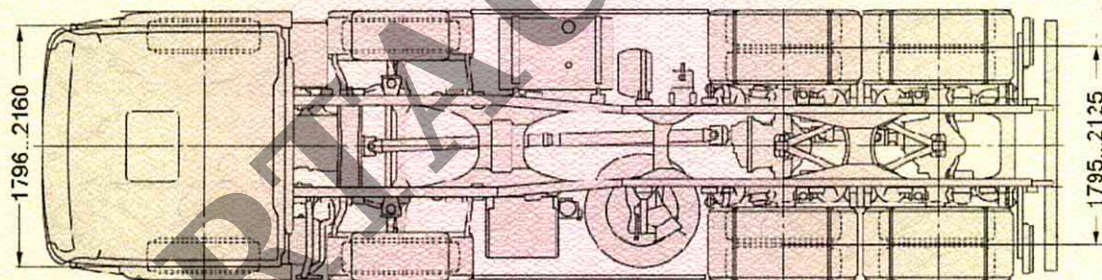
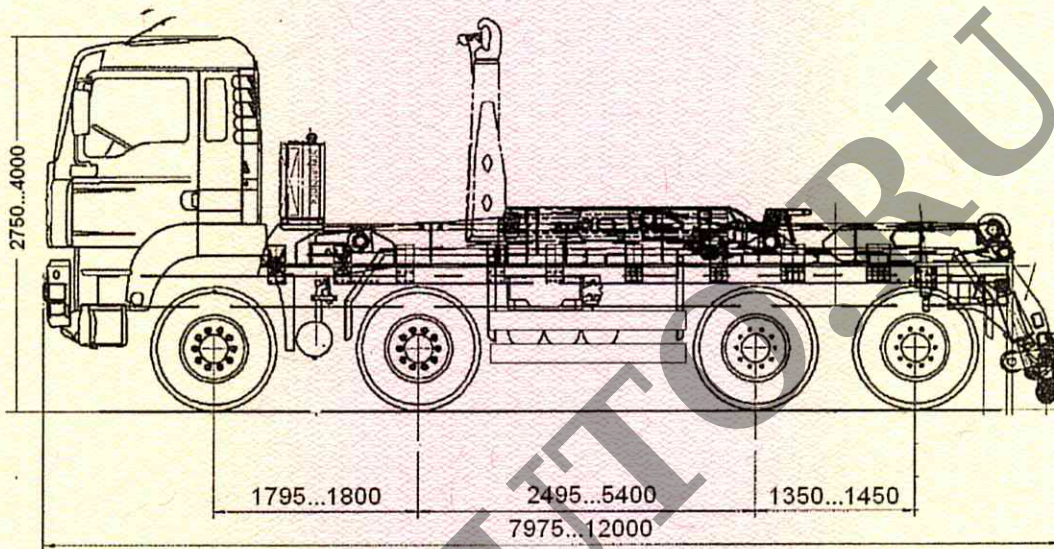


Варианты исполнения

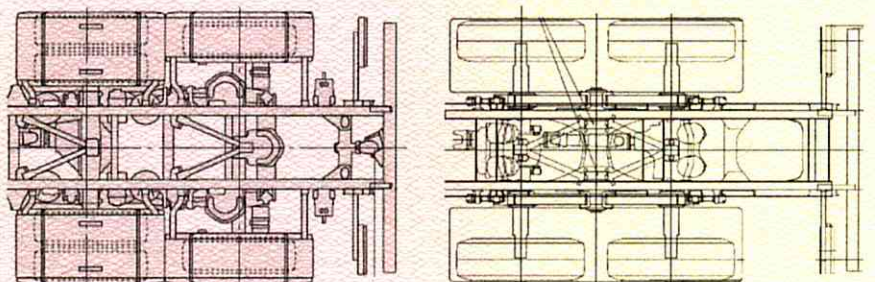


Приложение № 4

ОБЩИЙ ВИД ТРАНСПОРТНОГО СРЕДСТВА
MAN типа 37S, 39S, 41S, 49S, 59S, 90S, 93S, 96S, 73S, 39W, 49W, 60W модификации и
коммерческие наименования TGS (32/35/37/39/41.320/360/400/440/480/540/680 8x2-4, 8x2-6, 8X4,
8x4H-6, 8x6, 8x6H, 8x8 BB, BL, BB-WW, BL-WW)
(платформа для перевозки сменных кузовов)



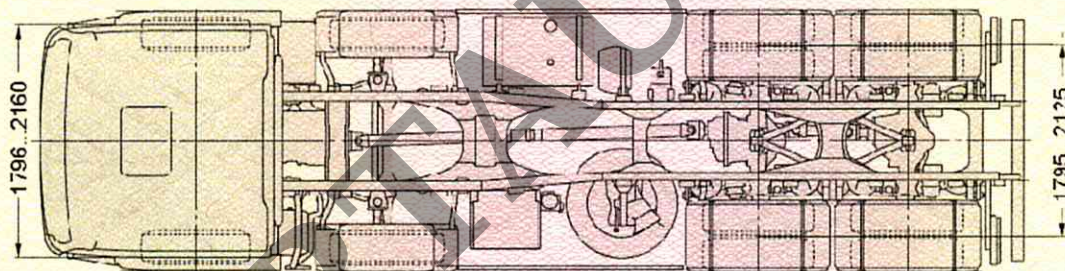
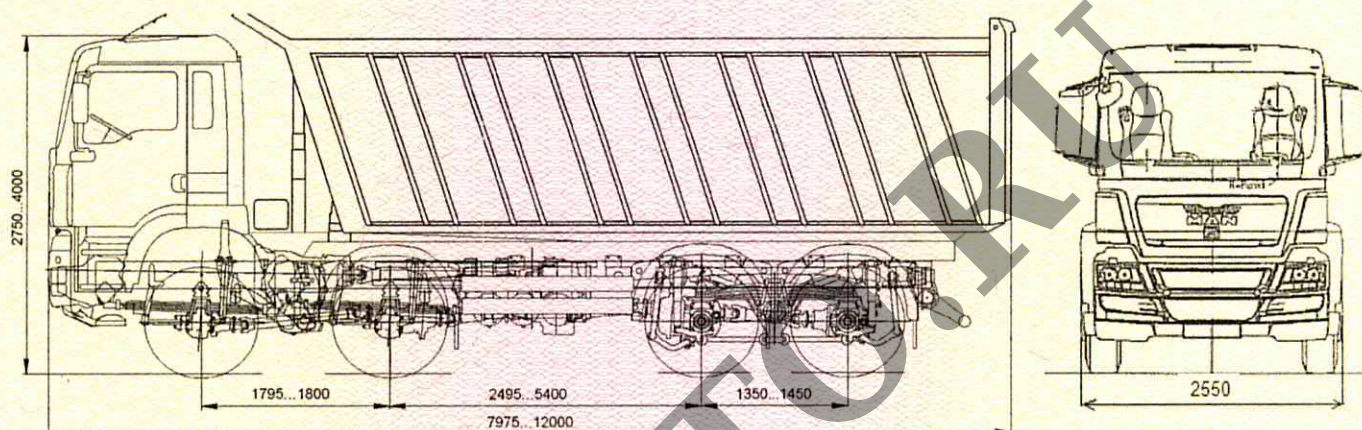
Варианты исполнения



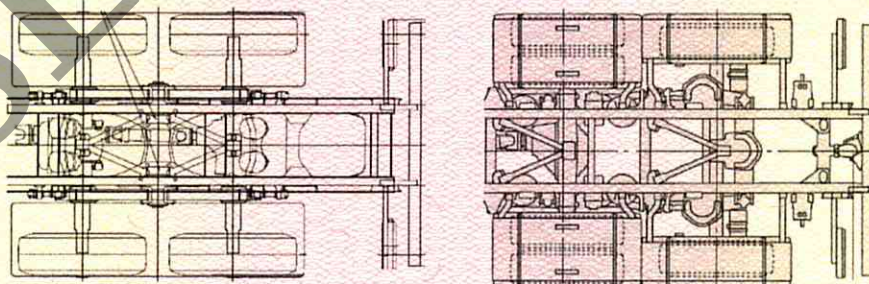
Приложение № 4

ОБЩИЙ ВИД ТРАНСПОРТНОГО СРЕДСТВА

MAN типа 37S, 39S, 41S, 49S, 59S, 90S, 93S, 96S, 73S, 39W, 49W, 60W модификации и коммерческие наименования TGS (32/35/37/39/41.320/360/400/440/480/540/680 8x2-4, 8x2-6, 8X4, 8x4H-6, 8x6, 8x6H, 8x8 BB, BL, BB-WW, BL-WW) (самосвальная платформа)

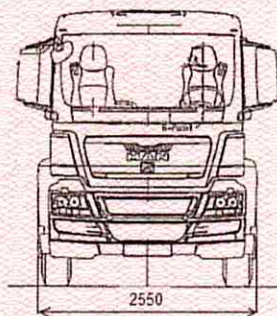
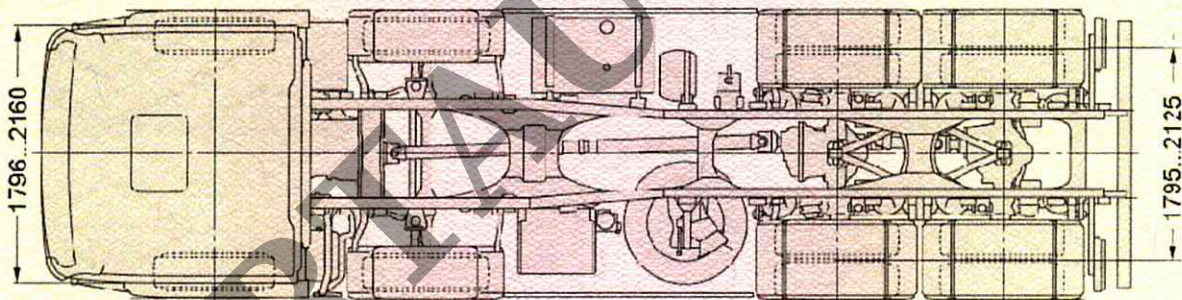
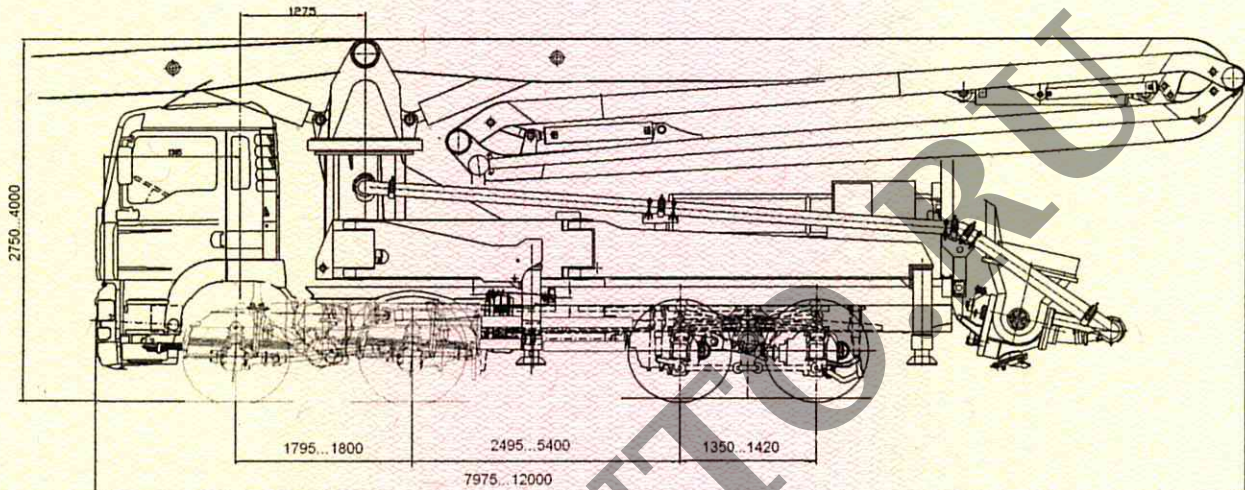


Варианты исполнения

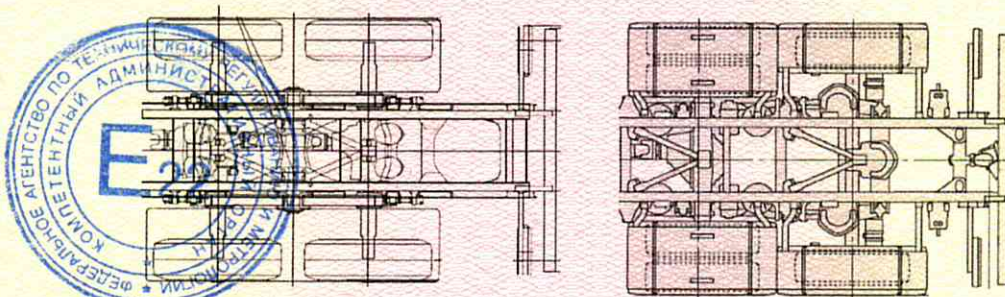


Приложение № 4

ОБЩИЙ ВИД ТРАНСПОРТНОГО СРЕДСТВА
MAN типа 37S, 39S, 41S, 49S, 59S, 90S, 93S, 96S, 73S, 39W, 49W, 60W модификации и
коммерческие наименования TGS (32/35/37/39/41.320/360/400/440/480/540/680 8x2-4, 8x2-6, 8X4,
8x4H-6, 8x6, 8x6H, 8x8 BB, BL, BB-WW, BL-WW)
(бетононасос)

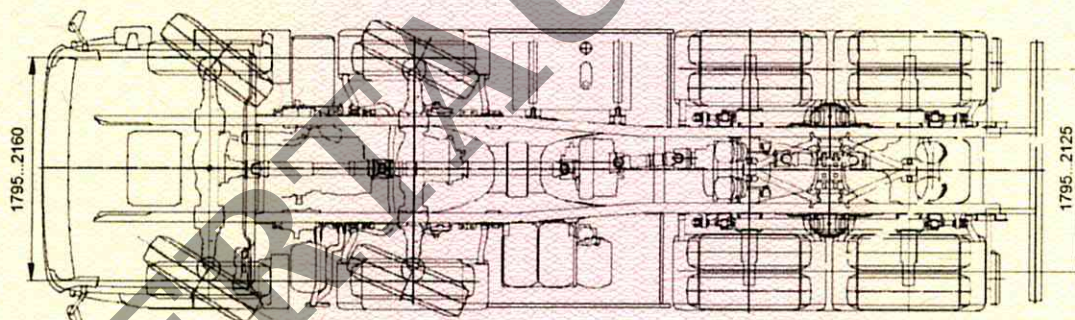
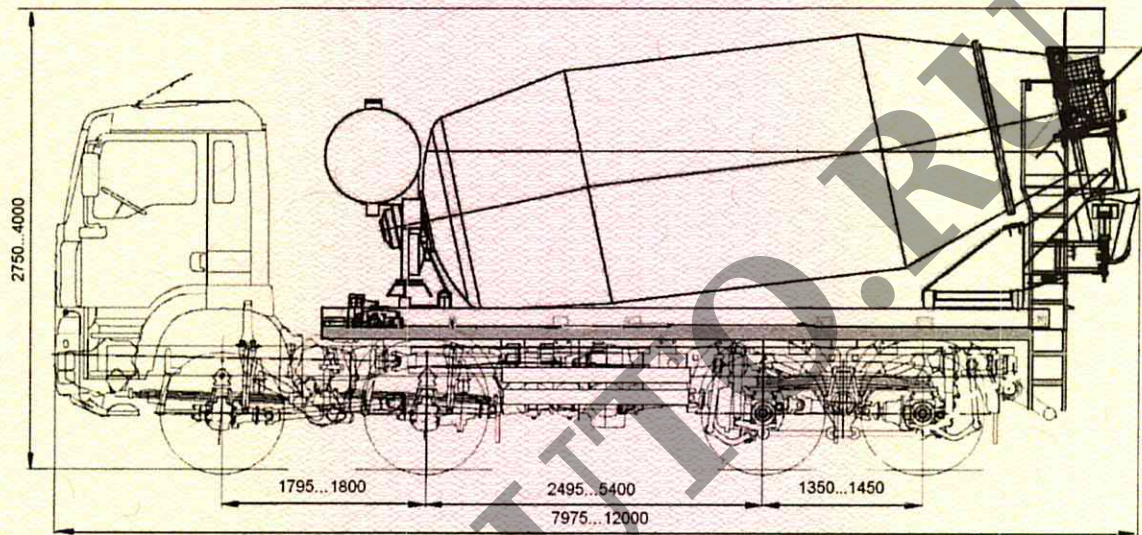


Варианты исполнения

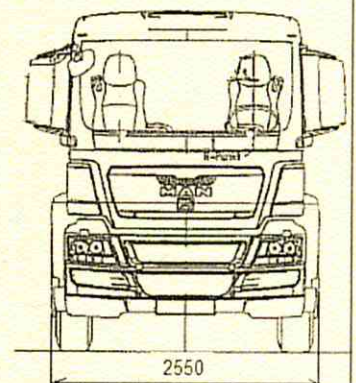
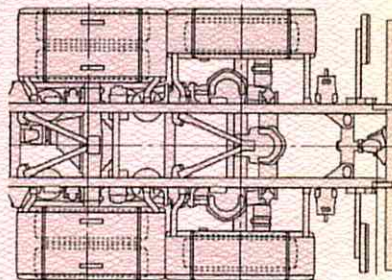
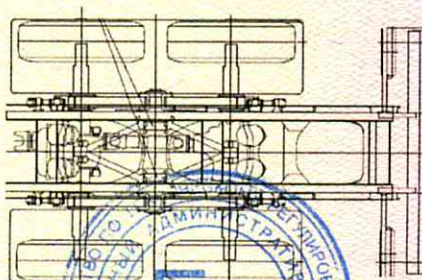


Приложение № 4

ОБЩИЙ ВИД ТРАНСПОРТНОГО СРЕДСТВА
MAN типа 37S, 39S, 41S, 49S, 59S, 90S, 93S, 96S, 73S, 39W, 49W, 60W модификации и
коммерческие наименования TGS (32/35/37/39/41.320/360/400/440/480/540/680 8x2-4, 8x2-6, 8X4,
8x4H-6, 8x6, 8x6H, 8x8 BB, BL, BB-WW, BL-WW)
(бетоносмеситель)

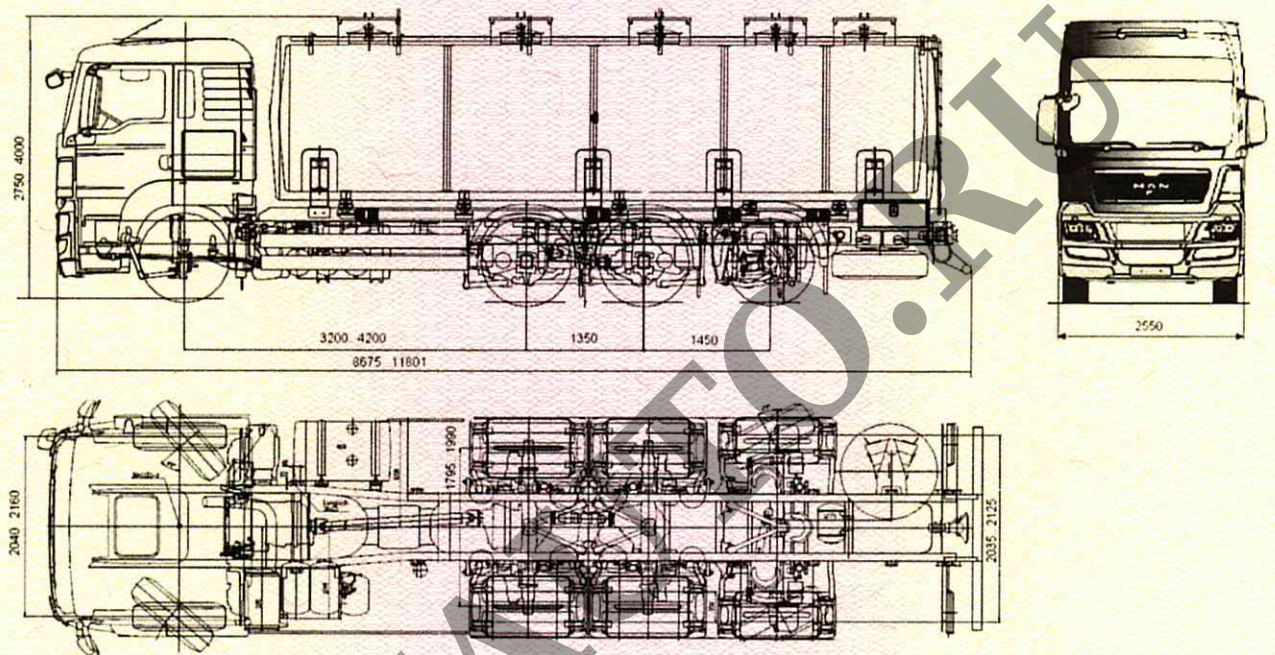


Варианты исполнения



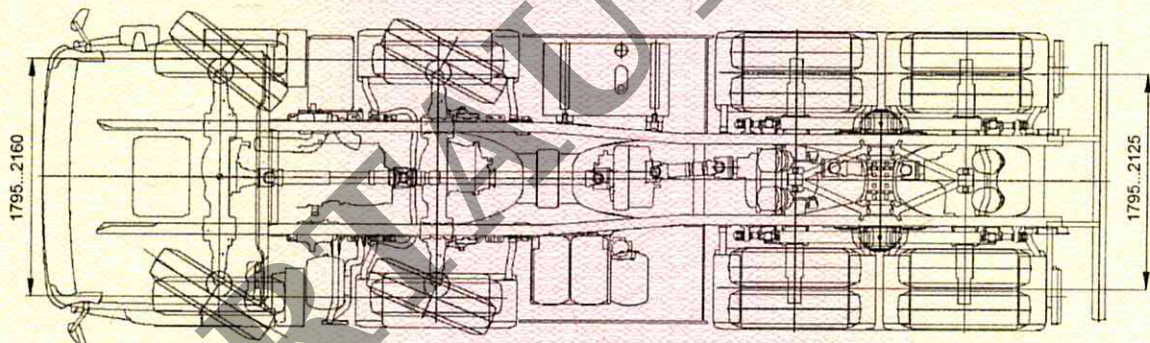
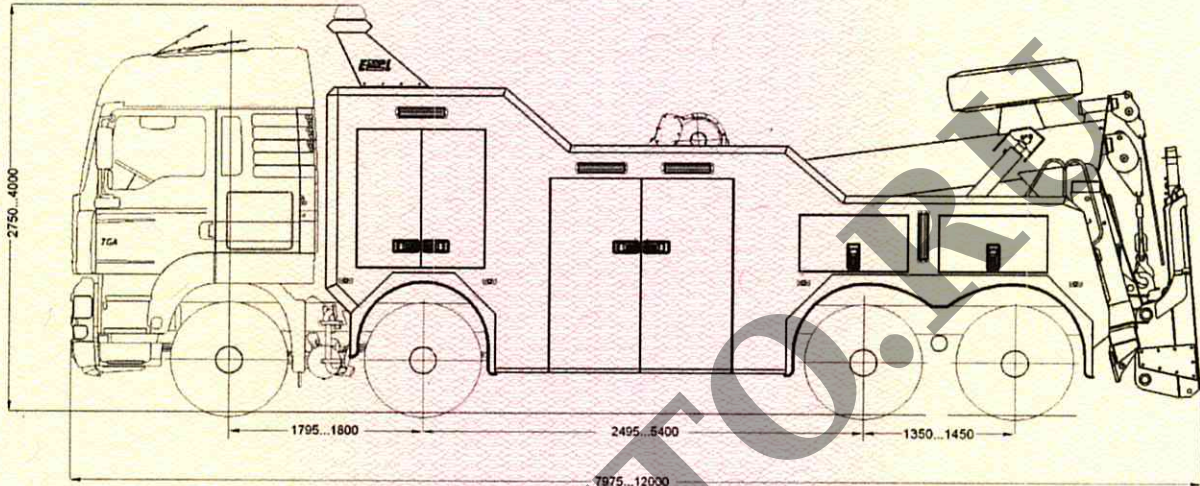
Приложение № 4

ОБЩИЙ ВИД ТРАНСПОРТНОГО СРЕДСТВА
MAN типа 37S, 39S, 41S, 49S, 59S, 90S, 93S, 96S, 73S, 39W, 49W, 60W модификации и
коммерческие наименования TGS (32/35/37/39/41.320/360/400/440/480/540/680 8x4-4, BL)
(цистерна для перевозки пищевых продуктов)



Приложение № 4

ОБЩИЙ ВИД ТРАНСПОРТНОГО СРЕДСТВА
MAN типа 37S, 39S, 41S, 49S, 59S, 90S, 93S, 96S, 73S, 39W, 49W, 60W модификации и
коммерческие наименования TGS (32/35/37/39/41.320/360/400/440/480/540/680 8x2-4, 8x2-6, 8X4,
8x4H-6, 8x6, 8x6H, 8x8 BB, BL, BB-WW, BL-WW)
(автоэвакуатор)



Варианты исполнения

