

ОРГАН ПО СЕРТИФИКАЦИИ
Межотраслевой фонд "Сертификация автотранспорта САТР" ("САТР-ФОНД")
№ РОСС RU.0001.11MT02 от 04.06.2009 г.
125480, г. Москва, ул. Героев Панфиловцев, 24 (тел. 454-42-27)

РОСС RU.MT02.E04626П2

31 **декабря** _____
2011 г.

Марка транспортного средства	KIA
Тип транспортного средства	FB
Модификации	FB2272, FB2273
Коммерческое наименование	Spectra
Категория транспортного средства	M₁
Код ОКП	45 1481
Код VIN	XWKFB227?...
Экологический класс	3
Заявитель, изготовитель и его адрес	ОАО "ИЖАВТО", 426060, г. Ижевск, ул. Автозаводская, 5, Российская Федерация
Поставщик комплектов для сборки и его адрес	Kia Motors Corporation, Hwasung plant, 1122, Ihwa-Ri, Woo Juhg-Myon, Hwasung-Gun, Kyung Ki-Do, Korea

ОБЩИЕ ХАРАКТЕРИСТИКИ ТРАНСПОРТНОГО СРЕДСТВА

Колесная формула / ведущие колеса	4 x 2 / передние
Схема компоновки транспортного средства	переднеприводная; расположение двигателя - переднее поперечное
Тип кузова / количество дверей	цельнометаллический, несущий, седан / 4
Количество мест спереди / сзади	2 / 3

Габаритные размеры, мм	
– длина	4510
– ширина	1720
– высота	1415
База, мм	2560
Колея передних / задних колес, мм	1465 / 1455

для модификаций:	FB 2272	FB 2273
Масса снаряженного транспортного средства, кг (по ОСТ 37.001.408-85)	1169...1245	1200...1276
Полная масса транспортного средства, кг	1600	1630
Полная масса, приходящаяся		
– на переднюю ось, кг	825	854
– на заднюю ось, кг	775	776
Допустимая полная масса прицепа		
– прицеп без тормозов, кг	530	530
– прицеп с тормозами, кг	1250	1250

Двигатель (марка, тип)	К1А, S6D
– количество и расположение цилиндров	четырёхтактный, бензиновый 4, рядное
– рабочий объем, см ³	1594
– степень сжатия	9.5
Максимальная мощность, кВт (мин ⁻¹)	74.6 (5500)
Максимальный крутящий момент, Нм (мин ⁻¹)	144.2 (4500)
Топливо	бензин с октановым числом не менее 91
Система питания	распределенный впрыск топлива с электронным управлением
Система впрыска (марка, тип)	Bosch или Kefico или Motronic
Блок управления (марка, тип)	Bosch, 39110-2x335
Воздушный фильтр (марка, тип)	ДАЕКI или "НПО "Волга "ВОС", FB 2272-1109010-30 или K2A5, с бумажным элементом
Система зажигания	Poong Sung, электронная, бесконтактная
Катушка зажигания (марка, тип)	Poong Sung, K30E
Свечи зажигания (марка, тип)	NGK, BKRGE

РОСС RU.MT02.E04626П2

Система выпуска и нейтрализации отработавших газов	основной и дополнительный глушители; нейтрализатор отработавших газов
Основной глушитель (марка, тип)	ИЖ, К2NC
Дополнительный глушитель (марка, тип)	ИЖ, К2AA
Нейтрализатор (марка, тип)	DAEKI, SDH01 или SDH11 или КЦПИ.451216.019 (УЭХК)

для модификаций:	FB 2272	FB 2273
Трансмиссия	механическая	гидромеханическая
Сцепление (марка, тип)	сухое, однодисковое	—
Коробка передач (марка, тип)	с ручным управлением	автоматическая
– число передач	вперед - 5, назад - 1	вперед - 4, назад - 1
– передаточные числа		
I -	3.417	2.800
II -	1.895	1.540
III -	1.296	1.000
IV -	0.968	0.700
V -	0.780	—
3.X. -	3.272	2.333
Главная передача (марка, тип)	цилиндрическая	
– передаточное число	4.167	3.833

Подвеска

– передняя	независимая, пружинная, типа Макферсон, со стабилизатором поперечной устойчивости
– задняя	независимая, пружинная, типа Макферсон, со стабилизатором поперечной устойчивости

Рулевое управление (марка, тип)	Kia, рулевой механизм типа “шестерня - рейка”, с гидроусилителем или без него
--	---

Тормозные системы

– рабочая (марка, тип)	гидравлический двухконтурный привод с диагональным разделением на контуры, с вакуумным усилителем, с АБС или без нее; тормозные механизмы передних колес – дисковые, задних – дисковые или барабанные
– запасная (марка, тип)	каждый контур рабочей тормозной системы
– стояночная (марка, тип)	механический привод к тормозным механизмам задних колес

РОСС RU.MT02.E04626П2

Шины

– марка	—	—	—
– размер	175/70 R13	185/65 R14	195/60 R14
– индекс несущей способности	82	86	86
– категория скорости	T	H	H

Оборудование транспортного средства

электрообогреватель наружных зеркал заднего вида, электрические стеклоподъемники, кондиционер (хладагент R134a), подушки безопасности, ремни безопасности с преднатяжителями, обогрев задних сидений, электропривод антенны

KIA FB

Описание маркировки транспортного средства приведено в приложении № 2.
Общий вид транспортного средства на 1 листе приведен в приложении № 3.

Б.В. Кисуленко

С.В. Пугачев

□ □ □ □ □ □ □ □ " 01 " января 2010 г.

Приложение № 2 к "одобрению типа транспортного средства"

ОПИСАНИЕ МАРКИРОВКИ ТРАНСПОРТНОГО СРЕДСТВА

1. Место расположения и форма знака соответствия:

На табличке изготовителя.

Знак соответствия выполнен по ГОСТ Р 50460-92 с указанием номера данного "одобрения типа транспортного средства".

2. Место расположения таблички изготовителя:

В моторном отсеке на панели, отделяющей моторный отсек от салона, с правой стороны.

3. Место расположения идентификационного номера (VIN):

3.1. На табличке изготовителя.

3.2. В моторном отсеке на панели, отделяющей моторный отсек от коробки воздухопритока.

3.3. В передней части багажного отделения.

4. Структура и содержание идентификационного номера (номеров) транспортных средств:

1	2	3	4	5	6	7	8	9	10	11	12	13	14	15	16	17
X	W	K	F	B	2	2	7	?	?	?	?	?	?	?	?	?

поз. 1 - 3: Международный идентификационный код изготовителя (WMI):
XWK - ОАО "ИЖАВТО", Российская Федерация.

поз. 4 - 5: Обозначение типа транспортного средства:
FB – KIA Spectra.

поз. 6 - 7: Обозначение типа кузова:
22 – четырехдверный седан.

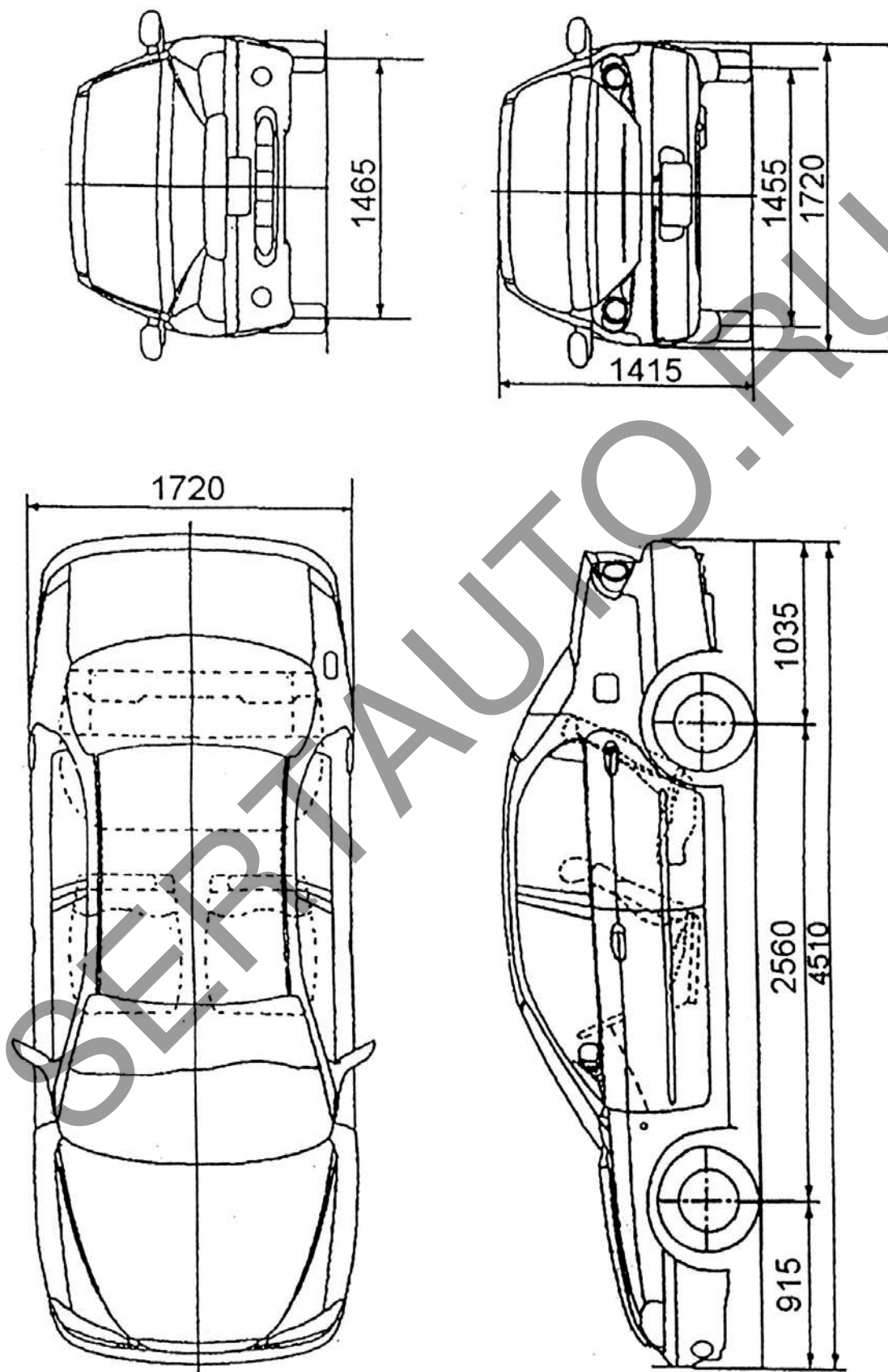
поз. 8: Обозначение типа двигателя:
7 – S6D.

поз. 9: Обозначение типа трансмиссии:
2 – механическая,
3 – гидромеханическая.

поз. 10: Год выпуска согласно ГОСТ Р 51980.

поз. 11 - 17: Производственный номер транспортного средства.

KIA FB (FB2272, FB2273) (Spectra)



Приложение № 3 к "одобрению типа транспортного средства" № РОСС RU.МТ02.Е04626П2

Страница для заполнения полей данных:

ОТТС № **РОСС RU.МТ02.Е04626П2**

Бланк № 0045397

SERTAUTO.RU