

ОРГАН ПО СЕРТИФИКАЦИИ
Межотраслевой фонд "Сертификация автотранспорта САТР" ("САТР-ФОНД")
№ РОСС RU.0001.11MT02 от 04.06.2009 г.
125480, г. Москва, ул. Героев Панфиловцев, 24 (тел. 454-42-27)

РОСС RU.MT02.E05504П1

31 декабря _____
2011 г.

Марка транспортного средства	ВАЗ
Тип транспортного средства	2104
Модификации	21041-30
Коммерческое наименование	—
Категория транспортного средства	M₁
Код ОКП	45 1431
Код VIN	XWK210410...
Экологический класс	3
Заявитель, изготовитель и его адрес	ОАО "ИЖАВТО", 426060, г. Ижевск, ул. Автозаводская, 5, Российская Федерация
Поставщик комплектов для сборки и его адрес	ОАО "АВТОВАЗ" - Волжский автомобильный завод, 445032, Самарская обл., г. Тольятти, Южное шоссе, 36, Российская Федерация

ОБЩИЕ ХАРАКТЕРИСТИКИ ТРАНСПОРТНОГО СРЕДСТВА

Колесная формула / ведущие колеса	4 x 2 / задние
Схема компоновки транспортного средства	классическая; расположение двигателя - переднее продольное
Тип кузова / количество дверей	цельнометаллический, несущий, универсал / 5
Количество мест спереди / сзади	2 / 3

Габаритные размеры, мм	
– длина	4115
– ширина	1620
– высота	1443
База, мм	2424
Колея передних / задних колес, мм	1365 / 1321
Масса снаряженного транспортного средства, кг (по ОСТ 37.001.408-85)	1055
Полная масса транспортного средства, кг	1510
Полная масса, приходящаяся	
– на переднюю ось, кг	620
– на заднюю ось, кг	890
Допустимая полная масса прицепа	
– прицеп без тормозов, кг	300
– прицеп с тормозами, кг	600
<hr/>	
Двигатель (марка, тип)	ВАЗ, 21067, четырехтактный, бензиновый
– количество и расположение цилиндров	4, рядное
– рабочий объем, см ³	1568
– степень сжатия	8.5
Максимальная мощность, кВт (мин ⁻¹)	54.5 (5000)
Максимальный крутящий момент, Нм (мин ⁻¹)	116.0 (3750)
Топливо	бензин с октановым числом не менее 92
Система питания	впрыск топлива с электронным управлением
Блок управления (марка, тип)	М 73, 21067-1411020-20 / -21 / -22
Воздушный фильтр (марка, тип)	ВАЗ, 21073-1109010, с сухим бумажным элементом (маркируется 2112-1109010-10)
Система зажигания	электронная
Блок управления (марка, тип)	совмещен с блоком управления впрыском топлива
Катушка зажигания (марка, тип)	МЗАТЭ-2 или СП Бош-Саратов или СОАТЭ, 2111-3705010-01 / -02 / -03 / -04
Свечи зажигания (марка, тип)	ЭЗ, Ульяновск, А17ДВРМ или BRISK "SUPER", LR15YC

РОСС RU.MT02.E05504П1

Система выпуска и нейтрализации отработавших газов	основной и дополнительный глушители; нейтрализатор отработавших газов
Основной глушитель (марка, тип)	ИЖ, 27171-1201010-11
Дополнительный глушитель (марка, тип)	ИЖ, 27175-1202010-30
Нейтрализатор (марка, тип)	УЭХК КЦПИ.451216.022 (маркируется 21074-1206010-01), РОССКАТавто, 21074-1206010, ООО "НПО "Волга"-ВОС", 31105.116.4010-10
<hr/>	
<u>Трансмиссия</u>	механическая
Сцепление (марка, тип)	сухое, однодисковое, с гидравлическим приводом
Коробка передач (марка, тип)	ВАЗ, 21074-1700010, с ручным управлением
– число передач	вперед - 5, назад - 1
– передаточные числа	
	I - 3.667
	II - 2.100
	III - 1.361
	IV - 1.000
	V - 0.819
	3.X. - 3.526
Главная передача (марка, тип)	одинарная, гипоидная
– передаточное число	3.900
<hr/>	
<u>Подвеска</u>	
– передняя	независимая, пружинная, рычажная, с гидравлическими телескопическими амортизаторами, со стабилизатором поперечной устойчивости
– задняя	зависимая, пружинная, рычажная, с гидравлическими телескопическими амортизаторами
<hr/>	
<u>Рулевое управление</u> (марка, тип)	рулевой механизм типа "глобоидальный червяк-двухгребневый ролик"
<hr/>	
<u>Тормозные системы</u>	
– рабочая (марка, тип)	гидравлический двухконтурный привод с разделением на контуры по осям, с вакуумным усилителем; тормозные механизмы передних колес - дисковые, задних - барабанные
– запасная (марка, тип)	каждый контур рабочей тормозной системы
– стояночная (марка, тип)	механический (тросовый) привод тормозных механизмов задних колес

РОСС RU.MT02.E05504П1

Шины

– марка	—
– размер	175/70 R13
– индекс несущей способности	82
– категория скорости	S, T, H

BA3 2104

Описание маркировки транспортного средства приведено в приложении № 2.
Общий вид транспортного средства на 1-м листе приведен в приложении № 3.

Б.В. Кисуленко

С.В. Пугачев

□ □ □ □ □ □ □ □ " 01 " января 2010 г.

Приложение № 2 к "одобрению типа транспортного средства"

ОПИСАНИЕ МАРКИРОВКИ ТРАНСПОРТНОГО СРЕДСТВА

1. Место расположения и форма знака соответствия:

На табличке изготовителя.

Знак соответствия выполнен по ГОСТ Р 50460-92 с указанием номера данного "одобрения типа транспортного средства".

2. Место расположения таблички изготовителя:

Под капотом, на коробке воздухопритока.

3. Место расположения идентификационного номера (VIN):

3.1. На табличке изготовителя.

3.2. Под капотом, справа от таблички изготовителя, на коробке воздухопритока.

3.3. В багажном отделении в центре, на усилителе панели пола.

4. Структура и содержание идентификационного номера (номеров) транспортных средств:

1	2	3	4	5	6	7	8	9	10	11	12	13	14	15	16	17
X	W	K	2	1	0	4	1	0	?	?	?	?	?	?	?	?

поз. 1 - 3: Международный код изготовителя (WMI):

XWK - ОАО "ИЖАВТО", Российская Федерация.

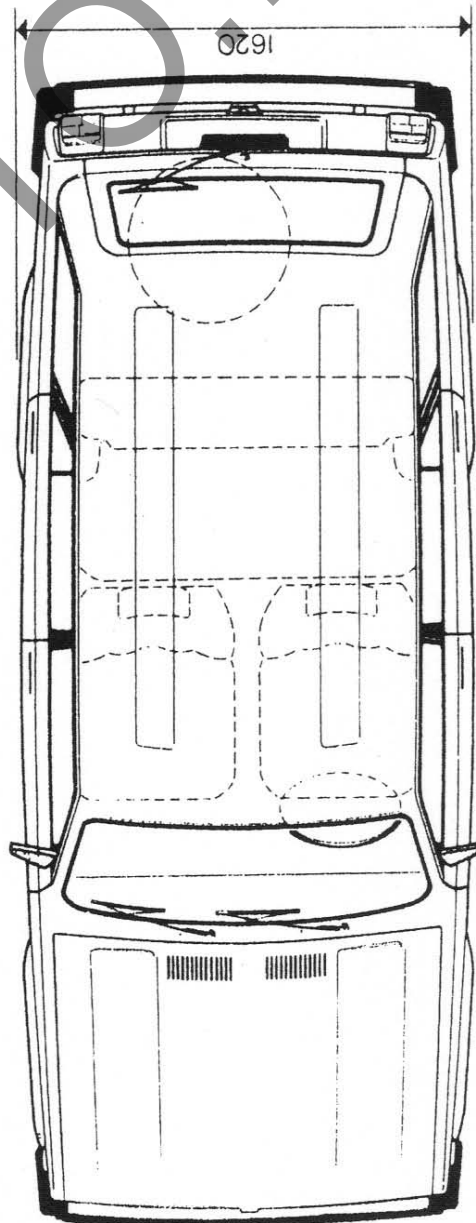
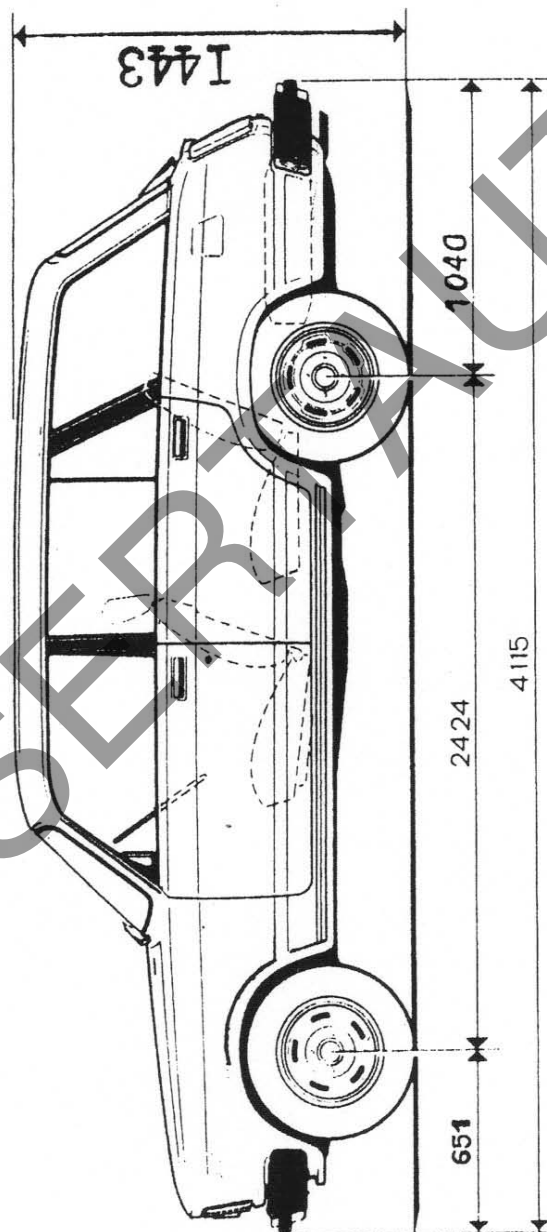
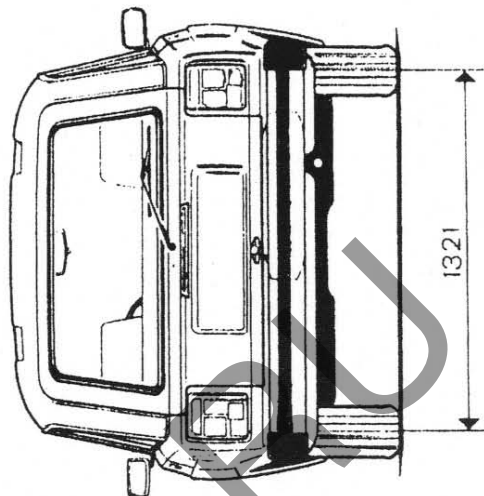
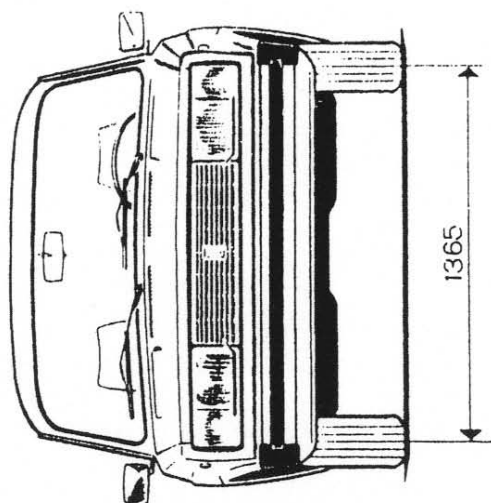
поз. 4 - 9: Обозначение типа и модификации транспортного средства:

210410 – 21041-30.

поз. 10: Обозначение года выпуска согласно ГОСТ Р 51980.

поз. 11 - 17: Производственный номер транспортного средства.

ВАЗ 21041-30



Приложение № 3 к "одобрению типа транспортного средства" № РОСС RU.МТ02.Е05504П1
Страница для заполнения полей данных:

ОТТС № **РОСС RU.МТ02.Е05504П1**
Бланк № 0045398

SERTAUTO.RU