

ТАМОЖЕННЫЙ СОЮЗ

ОДОБРЕНИЕ ТИПА ТРАНСПОРТНОГО СРЕДСТВА



Серия RU № 0001269

№ TC RU E-RU.MT02.00069

Срок действия с 29 апреля 2015 г. по 31 декабря 2016 г.

ОРГАН ПО СЕРТИФИКАЦИИ

механических транспортных средств и прицепов, их составных частей и предметов оборудования
“САТР-ФОНД” Межотраслевого Фонда “Сертификация автотранспорта САТР” (ОС “САТР-ФОНД”)
юридический адрес: 125480, г. Москва, ул. Героев Панфиловцев, 24; фактический адрес: 125480,
г. Москва, ул. Героев Панфиловцев, 24; 125438, г. Москва, ул. Автомоторная, 2;
тел.: (495) 454-42-27, (495) 456-62-51, (495) 496-82-44 / факс: (495) 454-72-12, (495) 496-82-44;
электронная почта: mail@satr fond.ru. Аттестат аккредитации: № РОСС RU.0001.11MT02 по 03 июня 2019 г.

ТРАНСПОРТНЫЕ СРЕДСТВА

МАРКА	—
КОММЕРЧЕСКОЕ НАИМЕНОВАНИЕ	машина вакуумная подметальная
ТИП	МВП-50121-02
БАЗОВОЕ ТРАНСПОРТНОЕ СРЕДСТВО / ШАССИ	— / КАМАЗ-53605-А4, -L4, -32
МОДИФИКАЦИИ	МВП-50121-02-10, МВП-50121-02-20, МВП-50121-02-30, МВП-50121-02-40, МВП-50121-02-50
КАТЕГОРИЯ	N ₃ G
ЭКОЛОГИЧЕСКИЙ КЛАСС	4
ЗАЯВИТЕЛЬ И ЕГО АДРЕС	Закрытое акционерное общество "КОМИНВЕСТ-АКМТ", 125438, г. Москва, Лихоборская набережная, д. 8, стр. 2, Российская Федерация, ОГРН: 1027739628663, тел./факс: 8 (495) 212-21-22, электронная почта: info@cominvest-akmt.ru
ИЗГОТОВИТЕЛЬ И ЕГО АДРЕС	Закрытое акционерное общество "КОМИНВЕСТ-АКМТ", 125438, г. Москва, Лихоборская набережная, д. 8, стр. 2, Российская Федерация, ОГРН: 1027739628663, тел./факс: 8 (495) 212-21-22, адрес электронной почты: info@cominvest-akmt.ru
ПРЕДСТАВИТЕЛЬ ИЗГОТОВИТЕЛЯ И ЕГО АДРЕС	—
СБОРОЧНЫЙ ЗАВОД И ЕГО АДРЕС	111141, г. Москва, 2-я Владимирская ул., д. 62А, Российская Федерация
ПОСТАВЩИК СБОРОЧНЫХ КОМПЛЕКТОВ И ЕГО АДРЕС	—

соответствуют требованиям технического регламента Таможенного союза "О безопасности колесных транспортных средств".

Одобрение типа транспортного средства № TC RU E-RU.MT02.00069

Стр. 2

Действие данного ОДОБРЕНИЯ ТИПА ТРАНСПОРТНОГО СРЕДСТВА распространяется на серийно выпускаемую продукцию.

Данное ОДОБРЕНИЕ ТИПА ТРАНСПОРТНОГО СРЕДСТВА без приложений недействительно.

Приложение № 1. Общие характеристики транспортного средства

Приложение № 2. Перечень документов, явившихся основанием для оформления ОДОБРЕНИЯ ТИПА ТРАНСПОРТНОГО СРЕДСТВА

Приложение № 3. Описание маркировки транспортного средства

Приложение № 4. Общий вид транспортного средства на четырех страницах

ДОПОЛНИТЕЛЬНАЯ ИНФОРМАЦИЯ

Транспортные средства не предназначены для перевозки опасных грузов.

В связи несоответствием параметров транспортных средств значениям, установленным в пунктах 1.2, 2.1 и 2.2 приложения № 5 к техническому регламенту Таможенного союза "О безопасности колесных транспортных средств", для передвижения транспортных средств по территории государств - членов Таможенного союза необходимо оформление специального разрешения.

Руководитель органа по сертификации



подпись

Б.В. Кисуленко

инициалы, фамилия

Дата оформления « 29 » апреля 2015 г.

ОДОБРЕНИЕ ТИПА ТРАНСПОРТНОГО СРЕДСТВА УТВЕРЖДЕНО.

Внесена запись в реестр за № TC RU E-RU.MT02.00069 от « 29 » апреля 2015 г.

Руководитель

РОССТАНДАРТА

(заместитель Руководителя)

наименование уполномоченного
органа государственного управления



подпись

А.В. Зажигалкин

инициалы, фамилия

ОБЩИЕ ХАРАКТЕРИСТИКИ ТРАНСПОРТНОГО СРЕДСТВА

Колесная формула / ведущие колеса	4 x 2 / задние
Схема компоновки транспортного средства	кабина над двигателем
Расположение двигателя	переднее продольное
Исполнение грузозачного пространства	закрытый металлический кузов или бункер, с вакуумной установкой (для мод. МВП-50121-02-10, МВП-50121-02-20, МВП-50121-02-40, МВП-50121-02-50)
Назначение	содержание дорог, трамвайных путей с искусственным покрытием
Кабина	цельнометаллическая, двухдверная, двух- или трехместная, откидывающаяся вперед, со спальным местом или без него

для модификаций:	МВП-50121-02-10	МВП-50121-02-20	МВП-50121-02-30	МВП-50121-02-40	МВП-50121-02-50
Габаритные размеры, мм					
— длина	6800... 9000	6800... 7820	6800... 11000	6400... 6800	9600... 11500
— ширина	2500...3600		2500... 4000	2500... 3600	2500... 3600
— высота	2950...3650				
База, мм	3950, 4200				
Колея передних / задних колес, мм	2021 / 1790				
Масса транспортного средства в снаряженном состоянии, кг	8925... 14000	9575... 11500	8575... 12000	9225... 11000	11500... 12950
Технически допустимая максимальная масса транспортного средства, кг	20500				
Технически допустимая максимальная масса, приходящаяся на каждую из осей транспортного средства, начиная с передней оси, кг					
— на переднюю ось	7500				
— на заднюю ось	13000				
Максимальная масса прицепа, кг	буксировка прицепа не предусмотрена				
для модификаций на шасси:	КАМАЗ 53605-А4	КАМАЗ 53605-Л4	КАМАЗ 53605-32		
Двигатель внутреннего сгорания (марка, тип)	Cummins		КАМАЗ		
	ISB6.7e4 300		ISB6.7 300		820.62-300
	четырёхтактный дизель			четырёхтактный с искровым зажиганием	
	6, рядное			8 V-образное	
	рабочий объём цилиндров, см ³		6700		11762
	степень сжатия		17.3±0.3		12.0±0.4
— количество и расположение цилиндров	219 (2300)		225.6 (2300)		221 (2200)
— максимальная мощность, кВт (мин ⁻¹) по Правилам ООН № 85	1097 (1400)		1100 (1700)		1226 (1400±100)
— максимальный крутящий момент, Н·м (мин ⁻¹)					
Топливо	дизельное			компримированный природный газ	

Приложение № 1

для модификаций с двигателями:	ISB6.7e4 300	ISB6.7 300	820.62-300
Система питания (тип)	непосредственный впрыск топлива с общей рампой		распределенный впрыск топлива с электронным управлением
Блок управления (маркировка)	Cummins, CM2150E	Cummins, CM2150C	АБИТ, M20
ТНВД (тип, маркировка)	Bosch, CR/CP3HS3	Bosch, CR/CP3S3/L110	—
Форсунки (тип, маркировка)	Bosch, CRIN2 (0 445)		—
Нагнетатель воздуха (тип, маркировка)	TKP Holset, HE351W	TKP Holset, HX35W	Borg Warner Turbo System, S200G/2471NATM/58WKI-0.64
Воздушный фильтр (тип, маркировка)	ФВ 725.1109510 ("Автоагрегат", г. Ливны)		ФВ721.1109510-10
Регулятор давления (маркировка)	—		LANDI RENZO, NG2
Дозатор газа электромагнитный (тип, маркировка)	—		НТЦ Авангард, ФЭК-27К или НПО "Ротор", АТМ 20.22.00 или АТМ 20.23.00; "Газовая индустрия", 37205949.20.00.000; Bosch NG12
Система зажигания (тип)	—		микропроцессорная
Катушка зажигания (маркировка)	—		M3ATЭ-2, 27.3705 или YCIC, M2D00-3705061
Свечи (маркировка)	—		BRISK, LR15YS или LR14YS или Bosch, FR3KII332 или NGK, IFR7U
Глушители шума впуска (маркировка)	функцию глушителя шума впуска выполняет воздушный фильтр		
Система выпуска и нейтрализации отработавших газов	один глушитель, совмещенный с нейтрализатором	один глушитель, система нейтрализации отсутствует	один глушитель, совмещенный с нейтрализатором
Глушители (маркировка)	Cummins, 300730-A или A040U823 или A043H927	КАМАЗ, 6520-1201010 или 6520-1201010-05 или 6560-1201010	DINEX 59307 T2



Приложение № 1

Трансмиссия	механическая		
Сцепление (марка, тип)	ZF&SACHS, MFZ-430, сухое, однодисковое, привод гидравлический с пневмоусилителем		
Коробка передач (марка, тип)	ZF 9S1310TO	КАМАЗ-154	
	с ручным управлением		
число передач и передаточные числа	вперед - 9, назад - 1		вперед - 10, назад - 2
			нижнее
I -	9.48	7.82	6.38
II -	6.58	4.03	3.29
III -	4.68	2.50	2.04
IV -	3.48	1.53	1.25
V -	2.62	1.00	0.81
VI -	1.89	-	-
VII -	1.35	-	-
VIII -	1.00	-	-
IX -	0.75	-	-
3.X. -	8.97	7.38	6.02
Главная передача (тип)	КАМАЗ или MADARA, разнесенная: одинарная центральная и колесный редуктор		
- передаточное число	5.11 или 6.27 или 6.33		

Подвеска

Передняя (описание)

зависимая, на двух продольных полуэллиптических одношковых рессорах, с двумя гидравлическими телескопическими амортизаторами и резиновыми буферами ограничения хода, со стабилизатором поперечной устойчивости, задние концы рессор с резинометаллическими опорами

Задняя (описание)

зависимая, на двух продольных полуэллиптических одношковых рессорах, с подрессорниками, с гидравлическими телескопическими амортизаторами и резиновыми буферами ограничения хода, со стабилизатором поперечной устойчивости, задние концы рессор скользящие

Рулевое управление (описание)

с гидроусилителем

- рулевой механизм (тип)

"винт-шариковая гайка-рейка-сектор"

Тормозные системы

Рабочая (описание)

пневматический двухконтурный привод с разделением на контуры по осям, с АБС; тормозные механизмы всех колес - барабанные

Запасная (описание)

каждый контур рабочей тормозной системы

Стояночная (описание)

привод от пружинных энергоаккумуляторов к тормозным механизмам колес задней оси

Вспомогательная (износостойкая) (описание)

моторный тормоз-замедлитель



Одобрение типа транспортного средства № TC RU E-RU.MT02.00069

Стр. 6

Приложение № 1

Шины

– обозначение размера	12.00 R20	315/80 R22,5
– индекс несущей способности для максимально допустимой нагрузки	154/149 или 154/150	156/150 или 154/150
– обозначение категории скорости	J или K	L или K или M

Оборудование транспортного средства

проблесковый маячок оранжевого цвета – 2-4 шт., устройство освещения рабочей зоны, специальное оборудование:

- вакуумная подметальная установка;
 - лотковые щетки;
 - центральная щетка;
 - плужно-щеточное оборудование;
 - отвал;
 - рейка;
 - магнитный брус;
 - распределитель жидких реагентов;
 - распределитель твердых реагентов;
 - поливомоечное оборудование;
 - направляющие для передвижения по рельсам.
- по заказу: предпусковой подогреватель двигателя

Руководитель органа по сертификации



подпись

Б.В. Кисуленко

инициалы, фамилия



к одобрению типа транспортного средства № TC RU E-RU.MT02.00069

**Перечень документов, явившихся основанием для оформления
ОДОБРЕНИЯ ТИПА ТРАНСПОРТНОГО СРЕДСТВА**

Элементы объектов технического регулирования, в отношении которых установлены требования безопасности	Наименование и происхождение документа, подтверждающего соответствие	Номер документа и дата выпуска
1	2	3
Кондиционеры и холодильное оборудование, пункт 12 TP TC 018/2011	Декларация о соответствии, Закрытое акционерное общество "КОМИНВЕСТ-АКМТ", Российская Федерация	TC № RU Д-RU.MT02.B.00035 от 01.11.2007 г. по 01.11.2011 г.
Возможность оснащения аппаратурой спутниковой навигации, пункт 13 TP TC 018/2011	— " —	— " —
Интерфейс, пункт 15 TP TC 018/2011	— " —	— " —
Световозвращатели, Правила ООН № 3-02	Одобрение типа, Орган по сертификации специальных и специализированных автотранспортных средств и услуг на автомобильном транспорте некоммерческой организации "Фонд развития сертификации спецавтотранспорта, средств механизации и технологий выполнения работ в строительстве", РОСС RU.0001.10MT22, Российская Федерация	K-RU.MT22.B.00009.P4 с 19.12.2014 г. по 31.12.2015 г.
	Сертификат соответствия, Орган по сертификации изделий электрооборудования и электроники для механических транспортных средств, тракторов и прицепов автономной некоммерческой организации "СЕРТЭТ", РОСС RU.0001.11MT08, Российская Федерация	C-RU.MT08.B.00318 с 05.04.2012 г. по 05.04.2015 г.
Устройства для освещения заднего регистрационного знака, Правила ООН № 4-00	Одобрение типа, Орган по сертификации специальных и специализированных автотранспортных средств и услуг на автомобильном транспорте некоммерческой организации "Фонд развития сертификации спецавтотранспорта, средств механизации и технологий выполнения работ в строительстве", РОСС RU.0001.10MT22, Российская Федерация	K-RU.MT22.B.00009.P4 с 19.12.2014 г. по 31.12.2015 г.



Одобрение типа транспортного средства № TC RU E-RU.MT02.00069

Стр. 8

Приложение № 2

1	2	3
Указатели поворота, Правила ООН № 6-01	Одобрение типа, Орган по сертификации специальных и специализированных автотранспортных средств и услуг на автомобильном транспорте некоммерческой организации "Фонд развития сертификации спецавтотранспорта, средств механизации и технологий выполнения работ в строительстве", РОСС RU.0001.10MT22, Российская Федерация	K-RU.MT22.B.00009.P4 с 19.12.2014 г. по 31.12.2015 г.
Габаритные огни, сигналы торможения, Правила ООН № 7-02	— " — Сертификат соответствия, Орган по сертификации изделий электрооборудования и электроники для механических транспортных средств, тракторов и прицепов автономной некоммерческой организации "СЕРТЭТ", РОСС RU.0001.11MT08, Российская Федерация	— " — C-RU.MT08.B.00354 с 02.07.2012 г. по 02.07.2015 г.
Устойчивость к воздействию внешних источников электро- магнитного излучения и электромагнитная совместимость, Правила ООН № 10-04	Одобрение типа, Орган по сертификации специальных и специализированных автотранспортных средств и услуг на автомобильном транспорте некоммерческой организации "Фонд развития сертификации спецавтотранспорта, средств механизации и технологий выполнения работ в строительстве", РОСС RU.0001.10MT22, Российская Федерация	K-RU.MT22.B.00009.P4 с 19.12.2014 г. по 31.12.2015 г.
Эффективность тормозных систем, Правила ООН № 13-11	— " —	— " —
Места крепления ремней безопасности, Правила ООН № 14-07	— " —	— " —
Оснащение транспортных средств удерживающими системами, Правила ООН № 16-06	— " —	— " —
Прочность сидений и их креплений, Правила ООН № 17-08	— " —	— " —



Приложение № 2

1	2	3
Защита транспортного средства от несанкционированного использования, Правила ООН № 18-03	Одобрение типа, Орган по сертификации специальных и специализированных автотранспортных средств и услуг на автомобильном транспорте некоммерческой организации "Фонд развития сертификации спецавтотранспорта, средств механизации и технологий выполнения работ в строительстве", РОСС RU.0001.10MT22, Российская Федерация	K-RU.MT22.B.00009.P4 с 19.12.2014 г. по 31.12.2015 г.
Передние противотуманные фары, Правила ООН № 19-03	— " —	— " —
Фонари заднего хода, Правила ООН № 23-00	— " —	— " —
Выбросы, Правила ООН № 24-03	— " —	— " —
Оснащение звуковыми сигнальными приборами, Правила ООН № 28-00	— " —	— " —
Защитные свойства кабин, Правила ООН № 29-02	— " —	— " —
Пожарная безопасность, Правила ООН № 34-02	— " —	— " —
Задние противотуманные огни, Правила ООН № 38-00	— " —	— " —
Механизмы измерения скорости, Правила ООН № 39-00	— " —	— " —
Оснащение безопасными стеклами, Правила ООН № 43-00, -01	— " —	— " —
Оснащение устройствами непрямого обзора, Правила ООН № 46-02	— " —	— " —



Приложение № 2

1	2	3
Оснащение устройствами освещения и световой сигнализации, Правила ООН № 48-04 (кроме п. 6.19)	Одобрение типа, Орган по сертификации специальных и специализированных автотранспортных средств и услуг на автомобильном транспорте некоммерческой организации "Фонд развития сертификации спецавтотранспорта, средств механизации и технологий выполнения работ в строительстве", РОСС RU.0001.10MT22, Российская Федерация	K-RU.MT22.B.00009.P4 с 06.10.2014 г. по 31.12.2015 г.
	Сертификат соответствия, Орган по сертификации механических транспортных средств и прицепов, их составных частей и предметов оборудования "САТР-ФОНД" Межотраслевого Фонда "Сертификация автотранспорта САТР", РОСС RU.0001.11MT02, Российская Федерация	TC RU C-RU.MT02.B.00013 с 28.04.2015 г. по 27.04.2019 г.
Выбросы, Правила ООН № 49-05, (уровень выбросов В1, уровень требований в отношении бортовой диагностики, долговечности и эксплуатационной пригодности, контроля NO _x - "С", экологический класс 4)	Одобрение типа, Орган по сертификации специальных и специализированных автотранспортных средств и услуг на автомобильном транспорте некоммерческой организации "Фонд развития сертификации спецавтотранспорта, средств механизации и технологий выполнения работ в строительстве", РОСС RU.0001.10MT22, Российская Федерация	K-RU.MT22.B.00009.P4 с 19.12.2014 г. по 31.12.2015 г.
Внешний шум, Правила ООН № 51-02	— " —	— " —
Оснащение шинами, Правила ООН № 54-00*)	— " —	— " —
Оснащение задними защитными устройствами транспортных средств для перевозки грузов, Правила ООН № 58-02	— " —	— " —



Одобрение типа транспортного средства № TC RU E-RU.MT02.00069

Стр. 11

Приложение № 2

1	2	3
Травмобезопасность наружных выступов, Правила ООН № 61-00	Одобрение типа, Орган по сертификации специальных и специализированных автотранспортных средств и услуг на автомобильном транспорте некоммерческой организации "Фонд развития сертификации спецавтотранспорта, средств механизации и технологий выполнения работ в строительстве", РОСС RU.0001.10MT22, Российская Федерация	K-RU.MT22.B.00009.P4 с 19.12.2014 г. по 31.12.2015 г.
Специальные предупреждающие огни, Правила ООН № 65-00	Сертификат соответствия, Орган по сертификации автономной некоммерческой организации "Научно-Технический центр Сертификации Электрооборудования "ИСЭП", РОСС RU.0001.11ME83, Российская Федерация	C-RU.ME83.B.00072 с 23.08.2012 г. по 23.08.2015 г.
Оснащение боковыми защитными устройствами транспортных средств для перевозки грузов, Правила ООН № 73-00	Одобрение типа, Орган по сертификации специальных и специализированных автотранспортных средств и услуг на автомобильном транспорте некоммерческой организации "Фонд развития сертификации спецавтотранспорта, средств механизации и технологий выполнения работ в строительстве", РОСС RU.0001.10MT22, Российская Федерация	K-RU.MT22.B.00009.P4 с 19.12.2014 г. по 31.12.2015 г.
Рулевое управление, Правила ООН № 79-01	— " —	— " —
Оснащение устройствами ограничения максимальной скорости, Правила ООН № 89-00	— " —	— " —
Боковые габаритные фонари, Правила ООН № 91-00	Сертификат соответствия, Орган по сертификации изделий электрооборудования и электроники для механических транспортных средств, тракторов и прицепов автономной некоммерческой организации "СЕРТЭТ", РОСС RU.0001.11MT08, Российская Федерация	C-RU.MT08.B.00318 с 05.04.2012 г. по 05.04.2015 г.
Светоотражающая маркировка, Правила ООН № 104-00	— " —	C-RU.MT08.B.00471 с 30.05.2013 г. по 30.05.2016 г.



Приложение № 2

1	2	3
Фары ближнего и дальнего света, Правила ООН № 112-00	Одобрение типа, Орган по сертификации специальных и специализированных автотранспортных средств и услуг на автомобильном транспорте некоммерческой организации "Фонд развития сертификации спецавтотранспорта, средств механизации и технологий выполнения работ в строительстве", РОСС RU.0001.10MT22, Российская Федерация Сообщение, Федеральное Агентство по техническому регулированию и метрологии, Российская Федерация	K-RU.MT22.B.00009.P4 с 19.12.2014 г. по 31.12.2015 г. E22 112R 00 07544 от 22.11.2007 г.
Уровень шума от качения шин, Правила ООН № 117-02*)	Одобрение типа, Орган по сертификации специальных и специализированных автотранспортных средств и услуг на автомобильном транспорте некоммерческой организации "Фонд развития сертификации спецавтотранспорта, средств механизации и технологий выполнения работ в строительстве", РОСС RU.0001.10MT22, Российская Федерация	K-RU.MT22.B.00009.P4 с 19.12.2014 г. по 31.12.2015 г.
Органы управления транспортных средств - идентификация, Правила ООН № 121-00	— " —	— " —
Системы отопления, Правила ООН № 122-00	— " —	— " —
Внутренний шум, пункт 2 приложения № 3 к ТР ТС 018/2011	— " —	— " —
Содержание вредных (загрязняющих) веществ в воздухе обитаемого помещения транспортного средства, пункт 3 приложения № 3 к ТР ТС 018/2011	— " —	— " —
Устойчивость, пункт 4 приложения № 3 к ТР ТС 018/2011	— " —	— " —
Передняя обзорность, пункт 5 приложения № 3 к ТР ТС 018/2011	— " —	— " —

Одобрение типа транспортного средства № TC RU E-RU.MT02.00069

Стр. 13

Приложение № 2

1	2	3
Вентиляция, отопление и кондиционирование, пункт 6 приложения № 3 к ТР ТС 018/2011	Одобрение типа, Орган по сертификации специальных и специализированных автотранспортных средств и услуг на автомобильном транспорте некоммерческой организации "Фонд развития сертификации спецавтотранспорта, средств механизации и технологий выполнения работ в строительстве", РОСС RU.0001.10MT22, Российская Федерация	K-RU.MT22.B.00009.P4 с 19.12.2014 г. по 31.12.2015 г.
Требования к транспортным средствам для коммунального хозяйства и содержания дорог, п. 1.13 Приложения 6 к техническому регламенту о безопасности колесных транспортных средств	Сертификат соответствия, Орган по сертификации механических транспортных средств и прицепов, их составных частей и предметов оборудования "САТР-ФОНД" Межотраслевого Фонда "Сертификация автотранспорта САТР", РОСС RU.0001.11MT02, Российская Федерация	TC RU C-RU.MT02.B.00012 с 28.04.2015 г. по 27.04.2019 г.
Весовые ограничения, действующие в отношении транспортных средств, пункт 14 приложения № 3 к ТР ТС 018/2011	—	TC RU C-RU.MT02.B.00011 с 28.04.2015 г. по 27.04.2019 г.
Маркировка и возможность идентификации, приложение № 7 к ТР ТС 018/2011	Декларация о соответствии, Закрытое акционерное общество "КОМИНВЕСТ-АКМТ", Российская Федерация	TC № RU Д-RU.MT02.B.00035 от 01.11.2007 г. по 01.11.2011 г.

*) Допускается установка шин, соответствующих критериям размерности, минимально допустимого индекса нагрузки, минимальной скоростной категории и имеющих отличные от указанных подтверждающие соответствие документы, при наличии на шинах маркировки по Правилам ООН № 54, а также по Правилам ООН № 117 при условии предоставления в орган по сертификации информации об указанной маркировке".

Руководитель органа по сертификации

Б.В. Кисуленко

инициалы, фамилия



подпись



ОПИСАНИЕ МАРКИРОВКИ ТРАНСПОРТНОГО СРЕДСТВА

1. Место расположения и форма единого знака обращения на рынке государств - членов Таможенного союза:

На табличке изготовителя.

Единый знак обращения на рынке государств - членов Таможенного союза наносится в соответствии с Решением Комиссии Таможенного союза от 15 июля 2011 г. № 711.

2. Место расположения таблички изготовителя:

В кабине, в проеме правой двери..

3. Место расположения идентификационного номера:

3.1. На табличке изготовителя.

3.2. На раме, справа, либо спереди, либо сзади, либо посередине.

4. Структура и содержание идентификационного номера (номеров) транспортных средств:

1	2	3	4	5	6	7	8	9	10	11	12	13	14	15	16	17
X	8	9	5	0	1	2	1	A	?	0	D	E	2	?	?	?

поз. 1 - 3: Международный идентификационный код изготовителя (WMI):

X89 - код изготовителя (см. также поз. 12-14), указывающий на то, что объем производства не превышает 500 ед. в год.

поз. 4 - 9: Обозначение типа транспортного средства: 50121A.

поз. 10: Обозначение года выпуска согласно Таблице 1 приложения № 7 к техническому регламенту Таможенного союза "О безопасности колесных транспортных средств".

поз. 11: Постоянный символ: 0.

поз. 12 - 14: Код изготовителя (совместно с WMI): DE2.

поз. 15 - 17: Производственный номер транспортного средства.

Руководитель органа по сертификации



Подпись

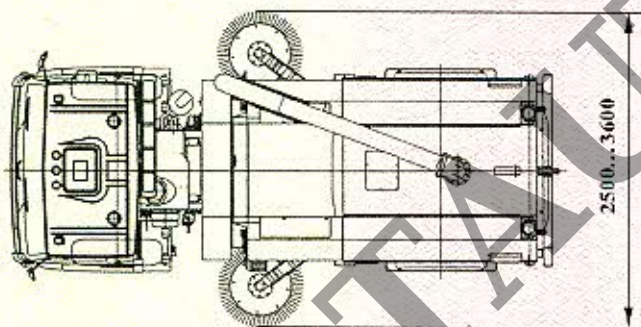
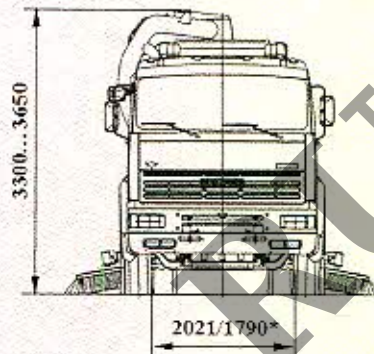
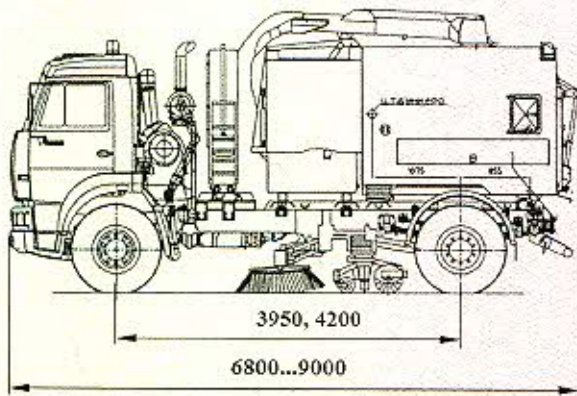
Б.В. Кисуленко

инициалы, фамилия

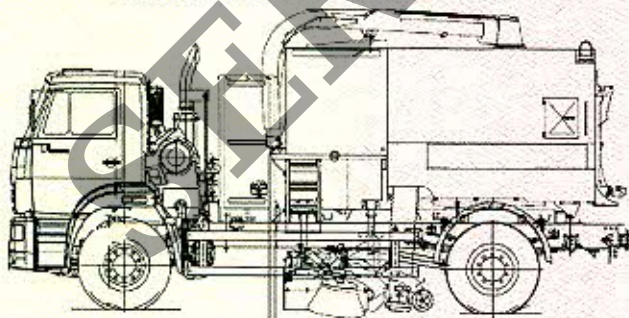


к одобрению типа транспортного средства № TC RU E-RU.MT02.00069

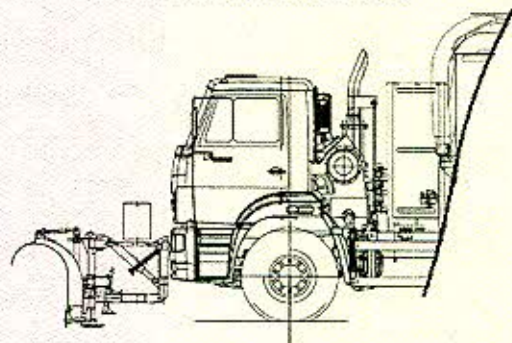
ОБЩИЙ ВИД ТРАНСПОРТНОГО СРЕДСТВА
тип МВП-50121-02, модификация МВП-50121-02-10
коммерческое наименование – машина вакуумная подметальная



Исполнение с газовым двигателем

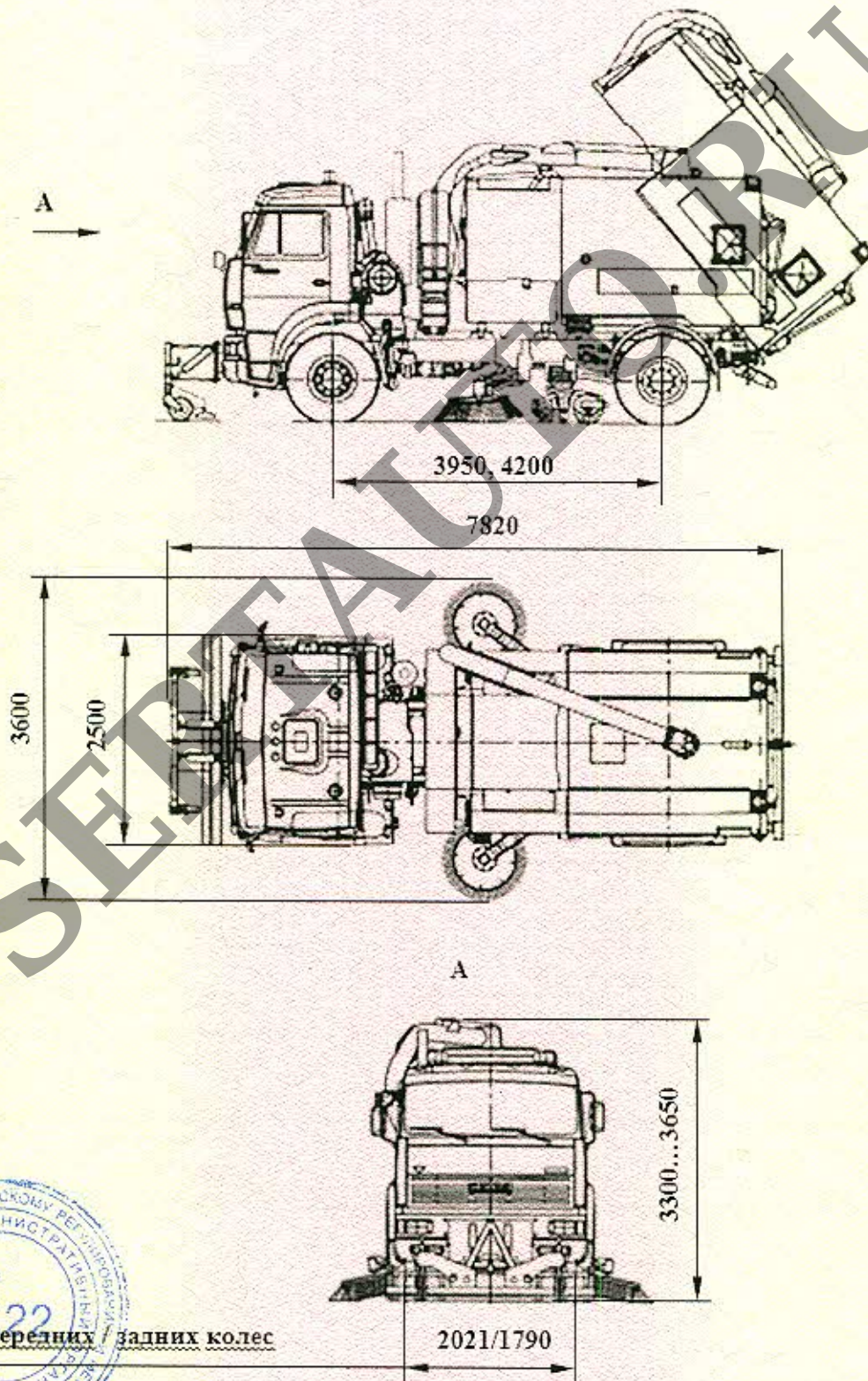


Исполнение с отвалом



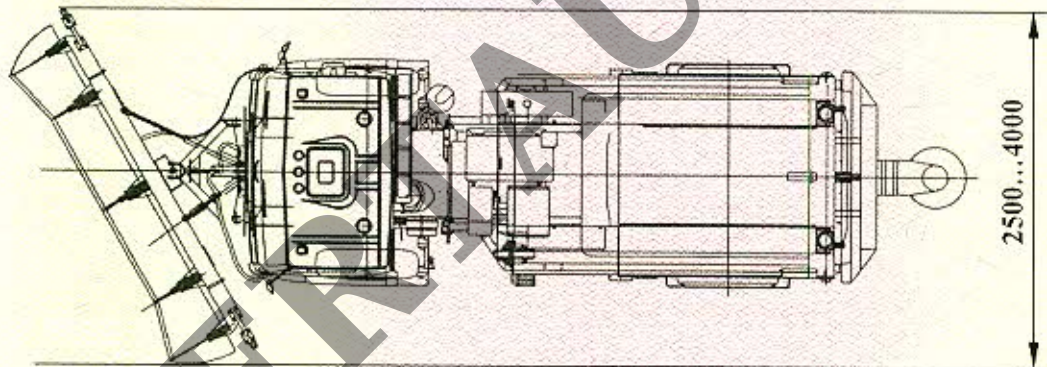
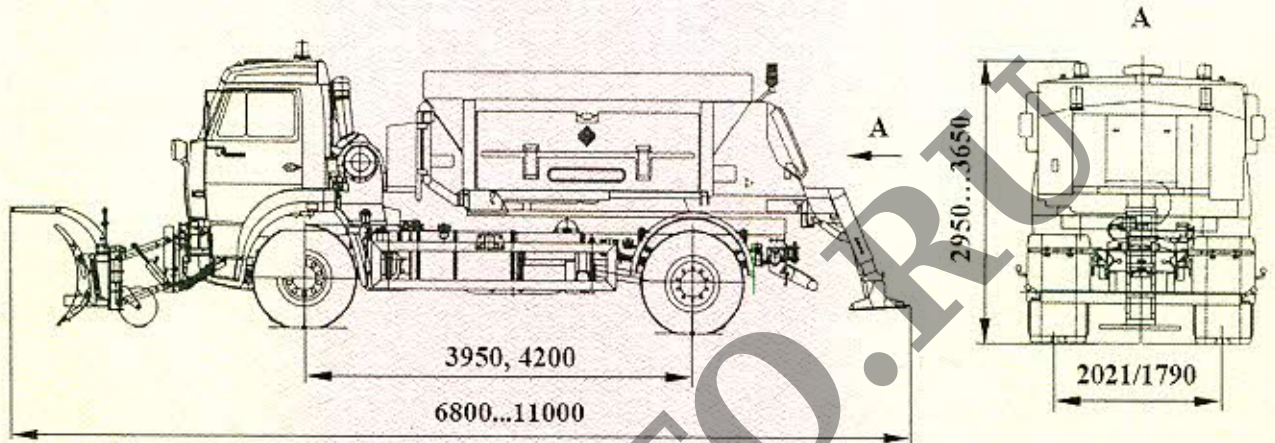
Приложение № 4

ОБЩИЙ ВИД ТРАНСПОРТНОГО СРЕДСТВА
 тип МВП-50121-02, модификация МВП-50121-02-20
 коммерческое наименование – машина вакуумная подметальная

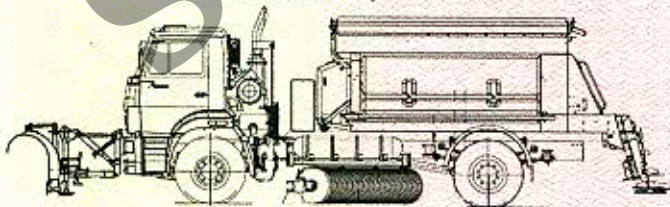


Приложение № 4

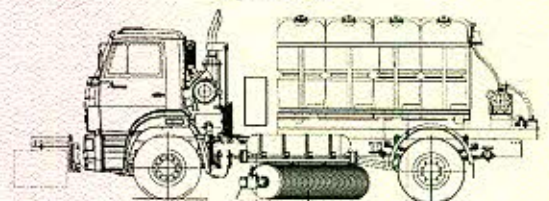
ОБЩИЙ ВИД ТРАНСПОРТНОГО СРЕДСТВА
 тип МВП-50121-02, модификация МВП-50121-02-30
 коммерческое наименование – машина вакуумная подметальная



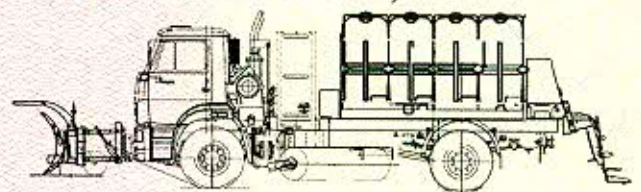
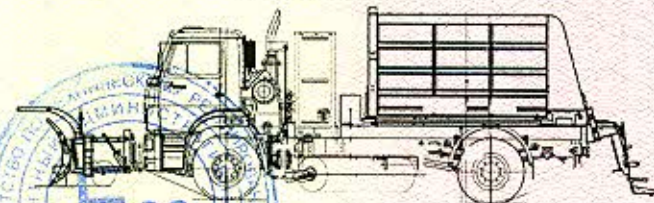
Исполнение с газовым двигателем (расположение баллонов в базе) и щеткой



Исполнение с поливомоечным оборудованием и рейкой

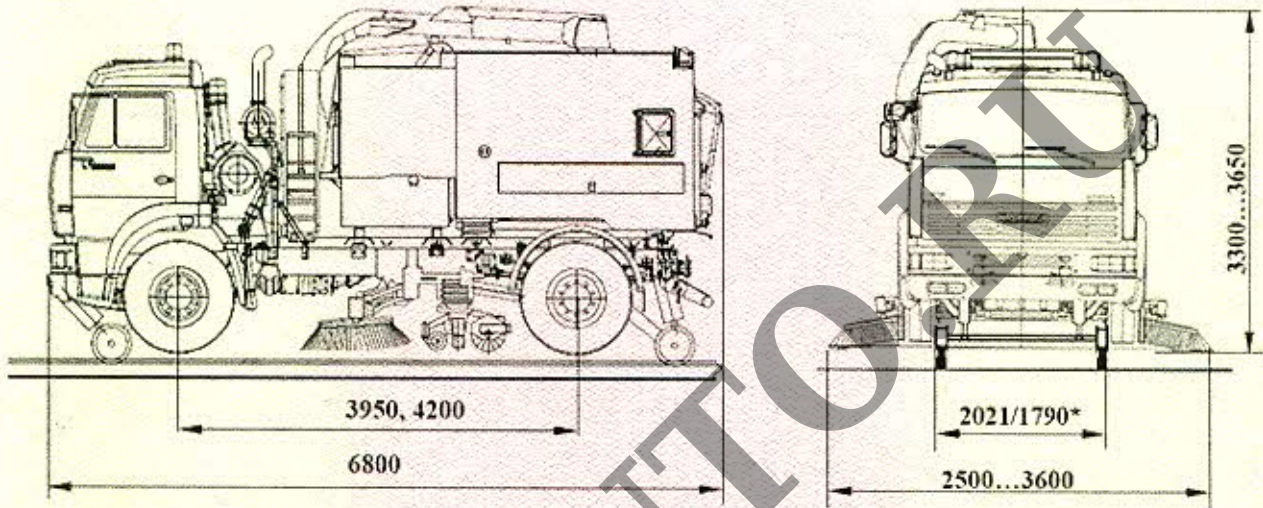


Исполнение с газовым двигателем (расположение баллонов за кабиной)



Приложение № 4

ОБЩИЙ ВИД ТРАНСПОРТНОГО СРЕДСТВА
 тип МВП-50121-02, модификация МВП-50121-02-40
 коммерческое наименование – машина вакуумная подметальная



модификация МВП-50121-02-50

