

РОССИЙСКАЯ ФЕДЕРАЦИЯ
ОДОБРЕНИЕ ТИПА ТРАНСПОРТНОГО СРЕДСТВА

0016539

№ _____ E-RU.MT20.B.00282.P1 _____

Срок действия с 16 апреля 2014 по 12 декабря 2015

ОРГАН ПО СЕРТИФИКАЦИИ

Орган по сертификации продукции «МАДИ-ФОНД» НО «Фонд поддержки потребителей»
125829, г. Москва, Ленинградский пр-т, д. 64, ОГРН: 1037739238756
№ РОСС RU.0001.11MT20 от 04.03.2011 г. до 04.03.2016 г.
тел.: (499) 155-08-03, (499) 155-04-45, факс: (495) 785-05-12, e-mail: info@maditest.ru

ТРАНСПОРТНЫЕ СРЕДСТВА

МАРКА	-
КОММЕРЧЕСКОЕ НАИМЕНОВАНИЕ	-
ТИП	3010
ШАССИ	шасси и базовые транспортные средства: ГАЗ- 3309, 33096, 33098 - для 30100?, 30102?, 30104? ГАЗ-3308, 33081, 33088 – для 30101?, 30103? ГАЗ-331040, 331041, 33106, 331061 – для 3010А?, 3010В?, 3010D?, 3010F? ГАЗ-331043, 331063 -для 3010С?, 3010Е?, 3010Н?
МОДИФИКАЦИИ	30100А, 30100В, 30100С, 30100D, 30101А, 30101В, 30101С, 30101D, 30102А, 30102В, 30102С, 30102D, 30103А, 30104В, 30104С, 30104D, 3010АА, 3010АВ, 3010АС, 3010АD, 3010ВА, 3010ВВ, 3010ВС, 3010ВD, 3010СА, 3010СВ, 3010СС, 3010СD, 3010DА, 3010DВ, 3010DС, 3010DД, 3010ЕА, 3010ЕВ, 3010ЕС, 3010ЕD, 3010FА, 3010FВ, 3010FС, 3010FД, 3010НА, 3010НВ, 3010НС, 3010НD
КАТЕГОРИЯ	N2, N2G
ЭКОЛОГИЧЕСКИЙ КЛАСС	4
КОД ОКП / ТН ВЭД	45 1113 - для авт. 3010?D, 45 2110 - для авт. 3010?В, 3010?А, 45 2160 - для авт.3010?С / 8704 22(авт. с диз.двиг.), 8704 32 (авт. с бенз.дв.)
ЗАЯВИТЕЛЬ И ЕГО АДРЕС	Общество с ограниченной ответственностью "Луидор-Тюнинг" (ООО "Луидор-Тюнинг"), 603024, г. Н.Новгород, Московское шоссе, д.86А, Российская Федерация, ОГРН: 1035205647542, тел/факс (831) 256-11-11 / (831) 466-55-93
ИЗГОТОВИТЕЛЬ И ЕГО АДРЕС	Общество с ограниченной ответственностью "Луидор-Тюнинг" (ООО "Луидор-Тюнинг"), 603024, г. Н.Новгород, Московское шоссе, д.86А, Российская Федерация, ОГРН: 1035205647542, тел/факс (831) 256-11-11 / (831) 466-55-93
ПРЕДСТАВИТЕЛЬ ИЗГОТОВИТЕЛЯ И ЕГО АДРЕС	-
СБОРОЧНЫЙ ЗАВОД И ЕГО АДРЕС	603024, г. Н.Новгород, Московское шоссе, д.86А, Российская Федерация

ПОСТАВЩИК СБОРОЧНЫХ
КОМПЛЕКТОВ И ЕГО
АДРЕС

соответствуют установленным в Российской Федерации требованиям технического регламента о безопасности колесных транспортных средств.

Действие данного ОДОБРЕНИЯ ТИПА ТРАНСПОРТНОГО СРЕДСТВА распространяется на серийно выпускаемую продукцию.

Данное ОДОБРЕНИЕ ТИПА ТРАНСПОРТНОГО СРЕДСТВА без приложений недействительно.

Приложение № 1. Общие характеристики транспортного средства.

Приложение № 2. Перечень документов, явившихся основанием для оформления ОДОБРЕНИЯ ТИПА ТРАНСПОРТНОГО СРЕДСТВА.

Приложение № 3. Описание маркировки транспортного средства.

Приложение № 4. Общие виды транспортных средств на семи страницах.

ДОПОЛНИТЕЛЬНАЯ ИНФОРМАЦИЯ

К транспортным средствам категории N2G относятся модификации с колесной формулой 4x4.

Перевозка пассажиров в фургоне запрещена, сиденья, установленные в фургоне, используются исключительно во время стоянки.

Транспортные средства 3010?D предназначены для перевозки грузов различного назначения.

Транспортные средства 3010?С предназначены для перевозки оборудования мастерской, лаборатории, для выездной торговли (автолавка).

Транспортные средства 3010?А предназначены для перевозки скоропортящихся продуктов, 3010?В для перевозки хлебобулочных изделий.

Руководитель органа по сертификации

Подпись

А.М. Иванов

инициалы, фамилия

ОДОБРЕНИЕ ТИПА ТРАНСПОРТНОГО СРЕДСТВА УТВЕРЖДЕНО.

Внесена запись в реестр за № Е-RU.MT20.B.00282.P1 от 16 апреля 2014 г.

Заместитель руководителя

РОССТАНДАРТА

наименование федерального органа
исполнительной власти, выполняющего функции
компетентного административного органа
Российской Федерации в соответствии
с Женевским Соглашением 1958 года

Подпись

А.В. Зажигалкин

Инициалы, фамилия

ОБЩИЕ ХАРАКТЕРИСТИКИ ТРАНСПОРТНОГО СРЕДСТВА

Колесная формула / ведущие колеса	4x2 / задние (кроме мод. 30101?, 30103?) 4x4 / все (для мод. 30101?, 30103?)
Схема компоновки транспортного средства	капотная (шасси, базовое ТС ГАЗ-3308?, 3309?) полукапотная (шасси, базовое ТС ГАЗ -3310??)
Расположение двигателя	переднее, продольное
Исполнение грузочного пространства	3010?А – фургон протмоварный, изотермический, рефрижератор, с гидробортом или без него; 3010?В – хлебный фургон; 3010?С – фургон-лаборатория, автолавка, автомастерская, с 6-ю сиденьями или без них; 3010?D - бортовая платформа с тентом или без него (с распашными задними воротами или рольставнями или клапаном тента), с высокими бортами с гидробортом или без него;
Кабина	цельнометаллическая, двухдверная, двухместная (шасси, базовое ТС ГАЗ- 3308?, 3309?) цельнометаллическая, двухдверная, трехместная (шасси, базовое ТС ГАЗ-331040, 331041,331060, 331061) цельнометаллическая, двухдверная, шестиместная (шасси, базовое ТС ГАЗ-331043, 331063)

мод.	30100?	30102?	30104?	30101?	30103?
------	--------	--------	--------	--------	--------

Габаритные размеры,

мм

-длина	6500/6800*	8000/8300*	9100/9400	6500/6800*	8000/8300*
- ширина	2540				
- высота					
по кабине	2350			2520	
по фургону(тенту) max	4000			4000	
База, мм	3770	4570	5070	3770	4570
Колея передних / задних колес, мм	1630/1690			1820/1770	
Масса транспортного средства в снаряженном состоянии, кг	3200-3800	3430-4210	3660-4570	3710-4310	3940-4720
Полная масса транспортного средства, кг (технически допустимая)	6850-8180			5950-6300	
Максимальная осевая масса, кг(технически допустимая)					
на переднюю ось	1875-2180			2615-2635	
на заднюю ось	5957-6000			3635-3665	
Максимальная масса прицепа, кг.	буксировка прицепа не предусмотрена				



к Одобрению типа транспортного средства № E-RU.MT20.B.00282.P1

МОД.	3010A?	3010B?	3010C?	3010D?	3010E?	3010F?	3010H?
Габаритные размеры,							
мм							
-длина	6050/ 6350*	7565/ 7865*	6770/ 7070*	8165/ 8465*	7570/ 7870*	8665...9370/ 8965...9670*	8270...9370/ 8570...9670*
- высота							
по кабине	2245		2350	2245	2350	2245	2350
по фургону(генту) max	4000						
База, мм	3310	4000		4400		4700...5200	
Колея передних / задних колес, мм	1740/1700						
Масса транспортного средства в снаряженном состоянии, кг	3500- 4300	3730- 4850	3800- 4950	3780- 4900	3850- 4970	3820- 4940	3890- 5010
Полная масса транспортного средства, кг (технически допустимая)	6900-7400						
Максимальная осевая масса, кг(технически допустимая)							
на переднюю ось	2200						
на заднюю ось	5200						
Максимальная масса прицепа, кг.	буксировка прицепа не предусмотрена						



к Одобрению типа транспортного средства № E-RU.MT20.B.00282.P1

шасси (базовое ТС):	3309	33081	33088	33098	33096
Двигатель (марка, тип)	УП «ММЗ», Республика Беларусь		ОАО «Автодизель», Россий- ская Федерация		Beijing Foton Cum- mins, KHP
	Д-245.7Е4	Д-245.7Е3	ЯМЗ-53442	ЯМЗ-5344	Cummins ISF 3.8e4R154
	четырёхтактный дизель				
- количество и расположе- ние цилиндров	4, рядное				
- рабочий объем цилиндров, см ³	4750	4750	4430	4430	3760
- степень сжатия	17.0	17.0	17.5	17.5	17.2

Максимальная мощность, кВт (мин ⁻¹) по Правилам ЕЭК ООН № 85	92.2 (2200)	87.5 (2400)	99 (2300)	99 (2300)	112 (2600)
Максимальный крутящий момент, Нм (мин ⁻¹)	417 (1100...2100)	420 (1200...1600)	417 (1200...2100)	417 (1200...2100)	491 (1200...1900)
Топливо	дизельное				

Система питания (тип)	впрыскивание топлива под давлением				
Электронный блок управления	Robert Bosch GmbH (CRS), EDC7 UC31- 14.GO (CRS), M240 55.3763 (ACRS)	Robert Bosch GmbH, EDC7 UC31- 14.GO	Bosch EDC7 UC31 0 281 020 111	Bosch EDC7 UC31 0 281 020 111	Continental CM2220 SC99810
ТНВД (тип, маркировка)	Robert Bosch GmbH (CRS), AHP 1 (ACRS), CP3.3 (CRS), AHP 1.2 (ACRS)	Robert Bosch GmbH, (CRS) CP3.3	Boosch, CP3.3NH- MD	Bosch, CP3.3 NH-MD 0 445 020 110	DENSO MODEL HP



к Одобрению типа транспортного средства № E-RU.MT20.B.00282.P1

Форсунки (тип, маркировка)	Common Rail Injector 0 445 120 245 (CRS), A 433 205 533 - Bosch, CRIN 2 (CRS)	Robert Bosch GmbH, (CRS) Common Rail Injector 0 445 120 245	Bosch, CRIN 3	Bosch, MV CRIN 3, 0 445 120 178	DENSO G3
Нагнетатель воздуха (тип, маркировка)	CZ C15-505, БЗА ТКР 6,5.1-17.01, Турботехника ТКР 60.01.01.	CZ C14, БЗА ТКР 6,5.1	Borg Warn- er, S100G	Borg Warner, S100G	Holset, HE200WG
Воздушный фильтр (тип, маркировка)	33098 -1109010 с сухим бумажным элементом				

шасси (базовое ТС):	3309	33098	33096	33081, 33088
Система выпуска и ней- трализации отработавших газов	один глушитель и нейтрализатор, совмещен- ный с сажевым фильтром			один глушитель в сборе с трубами, система нейтра- лизации отсутствует
Нейтрализатор (маркиров- ка)	МГС.3309- 1206004, РКА.3309- 1206004	МГС.33098- 1206004, РКА.33098- 1206004	33106-1206004	отсутствует
Глушители (маркировка)	с шумопоглощающим наполнителем			
- 1 ступень	33098-1201008-10, 33098-1201008	33106- 1201008	33088-1201008-10, 33088-1201008	

Трансмиссия (тип)	механическая			
Сцепление (марка, тип)	фрикционное, сухое, однодисковое, с гидравлическим приво- дом			
Коробка передач (марка, тип)	ГАЗ, механическая, с ручным управлением, синхронизирован- ная			
- число передач	5- вперед, 1 - назад			
- передаточные числа				
	I-	6.555		
	II-	3.933		
	III-	2.376		
	IV-	1.442		
	V-	1.000		
	3.X-	5.735		
Раздаточная коробка (тип, маркировка)	ГАЗ, механическая, с ручным управлением (только для ГАЗ-3308??)			
- число передач	2			
- передаточные числа				
	высшее -	1,982		
	низшее -	1.000		
Главная передача (тип, маркировка)	гипоидная			
шасси (базовое ТС):	3309??	3308	33081	33088
- передаточное число	4.556	6.170	5.500	5.125

Подвеска	
Передняя (описание)	зависимая, на двух продольных полуэллиптических рессорах, с гидравлическими телескопическими амортизаторами
Задняя (описание)	зависимая, на двух основных и двух дополнительных продольных полуэллиптических рессорах (3309??), с гидравлическими зависимая, на двух продольных полуэллиптических рессорах, с гидравлическими телескопическими амортизаторами (3308??)

Рулевое управление (описание)	с гидроусилителем
- рулевой механизм (тип, маркировка)	типа "винт – шариковая гайка – рейка – сектор", 3302-3400014-01

Тормозные системы	
Рабочая (описание)	с пневмогидравлическим или гидровакуумным (3308??, 3309??) приводом, двухконтурная, с разделением на контуры по осям, с АБС; тормозные механизмы всех колес барабанного типа (3308??, 3309??)
Запасная (описание)	каждый контур рабочей тормозной системы
Стояночная (описание)	механический привод к тормозным механизмам задних колес (3309??); трансмиссионный тормоз с механическим приводом (3308??)
- усилитель(маркировка)	3309-3505010 – главный цилиндр тормоза (для автомобилей с пневмогидравлическим приводом) 53-12-3550010-гидровакуумный усилитель 66-11-3505010-01- главный цилиндр тормоза (для автомобилей с гидровакуумным приводом)
- компрессор (марка, тип) (3307, 3308?, 3309?)	53-12-3550010-гидровакуумный усилитель 66-11-3505010- главный цилиндр тормоза (для автомобилей с гидровакуумным приводом) - А29.05.000-А-06 БЗА для автомобилей с двигателем ММЗ; - 66-11-3509015-10 для двигателя ЗМЗ производства ОАО «ГАЗ» поршневой, одноцилиндровый, с воздушным охлаждением - ЛК 3880 для автомобилей с двигателем Cummins; - ЛК 3881 для автомобилей с двигателем ЯМЗ; поршневой, одноцилиндровый, с водяным охлаждением (для моделей с пневмогидравлическим приводом и для моделей с системой накачки шин)

	шасси (базовое ТС):	3309??	3308??
Тормозные камеры / цилиндры) (3307, 3308?, 3309?)			
- цилиндр колесный переднего тормоза (марка, тип)		3309-3501340	66-16-3501040/41
- цилиндр колесный заднего тормоза (марка, тип)		3309-3502340	66-16-3502040

Шины					
		размерность	минимально допустимый индекс нагрузки	скоростная категория	статический радиус, мм
	33086, 3309	8,25 R20	125/122 или 130/128	J	457
	3308??	12,00R18, R16	129	J	505

	шасси:	3310??
Двигатель (марка, тип)	Cummins, ISF 3.8sR154	
	четырёхтактный, с воспламенением от сжатия, с турбонаддувом и промежуточным охлаждением	
количество и расположение цилиндров	4, рядное	
рабочий объем, см ³	3760	
степень сжатия	17.2	
Максимальная мощность, кВт (мин ⁻¹) (Правил ЕЭК ООН № 85)	112,0 (2600)	
Максимальный крутящий момент, Нм (мин ⁻¹)	491,0 (1200 - 1900)	
Топливо	дизельное	
Система питания	впрыск топлива под давлением	
Блок управление (маркировка)	Continental, CM2220	
ТНВД (марка, тип)	DENSO MODEL HP	
Форсунки (марка, тип)	DENSO G3	
Нагнетатель воздуха (марка, тип)	Holset, HE200WG	
Воздушный фильтр (марка, тип)	33106 -1109010	
Глушитель шума впуска	-	
Система выпуска и нейтрализации отработавших газов	один глушитель, прямоточный, активного типа с шумопоглощающим наполнителем, система нейтрализации отработавших газов	
Нейтрализатор (марка, тип)	33106-1206004	
Глушитель (марка, тип)	33106-1201008	
Трансмиссия	механическая	
Сцепление (марка, тип)	сухое, однодисковое, фрикционное, с гидравлическим приводом	
Коробка передач (марка, тип)	ГАЗ, механическая, с ручным управлением	
- число передач	5 - вперед; 1 - назад	
- передаточные числа коробки передач		
	I	6.555
	II	3.933
	III	2.376
	IV	1.442
	V	1.000
	З.Х.	5.735
Главная передача (марка, тип)	одинарная, гипоидная	
- передаточное число главной передачи	3.417	

Подвеска (марка, тип)				
- передняя	зависимая, на продольных полуэллиптических рессорах, с гидравлическими телескопическими амортизаторами, со стабилизатором поперечной устойчивости			
- задняя	зависимая, на продольных полуэллиптических рессорах, с дополнительными рессорами, с гидравлическими телескопическими амортизаторами, со стабилизатором поперечной устойчивости или без него			
Рулевое управление (описание)		с гидроусилителем		
- рулевой механизм (тип, маркировка)	типа "винт – шариковая гайка – рейка - сектор", ШНКФ 453461.200			
Тормозные системы				
Рабочая (описание)		двухконтурная, с пневматическим приводом, с разделением на контуры по осям, АБС, тормозные механизмы всех колес – дисковые		
Запасная (описание)		любой из контуров рабочей тормозной системы		
Стояночная (описание)		тормозные механизмы колес задней оси, привод – от энергоаккумуляторов		
- усилитель(маркировка)		-		
- компрессор (маркировка)		LK 3881, LK 3885 , поршневой, одноцилиндровый, с жидкостным охлаждением		
- тормозные камеры / цилиндры (маркировка)		BS3289 или 423 514 000 0, тип- мембранный, BS9251/BS9252 или 925 488 250 0/925 488 250 0 (правый/левый), тип- поршневой		
Шины				
	размерность	минимально допустимый индекс нагрузки	скоростная категория	статический радиус, мм
	215/75R17,5	124	L	360
Оборудование транспортного средства		холодильная установка (хладагент R-134a) для мод. 3010?А, каркасы тентов различной формы с распашными задними воротами, или рольставнями, или клапан тента, обтекатели, спальники, высокие борта, лебедка, топливный бак повышенного объема, дополнительный топливный бак, система регулирования давления воздуха в шинах, коробка отбора мощности, предпусковой нагреватель, стеллажи, шкафы, рундуки, сиденья, столы, специальное оборудование (по назначению автомобиля и тех. задания заказчика)		

Руководитель органа по сертификации



Подпись



А.М. Иванов

инициалы, фамилия

**Перечень документов, явившихся основанием для оформления
ОДОБРЕНИЯ ТИПА ТРАНСПОРТНОГО СРЕДСТВА**

Элементы объектов технического регулирования, в отношении которых установлены требования безопасности	Наименование и происхождение документа, подтверждающего соответствие	Номер документа и дата выпуска
1	2	3
Кондиционеры и холодильное оборудование, п. 7 Раздела II технического регламента о безопасности колесных транспортных средств	Декларация, ООО «Луидор-Тюнинг», Российская Федерация	D-RU.MT20.B.01360 от 16.03.2012 г. по 16.03.2016 г.
Возможность оснащения тахографами, п. 8(1) Раздела II технического регламента о безопасности колесных транспортных средств	— " — "	— " — "
Интерфейс, п. 9 Раздела II технического регламента о безопасности колесных транспортных средств	— " — "	— " — "
Световозвращатели, Правила ЕЭК ООН № 3-02, включая дополнения 1-10	Одобрение типа, Орган по сертификации продукции машиностроения ФГУП «Всероссийский научно-исследовательский институт стандартизации и сертификации в машиностроении» (ОС «ПРОММАШ») РОСС RU.0001.11АЯ04, Российская Федерация Одобрения типа, Орган по сертификации механических транспортных средств и прицепов, их составных частей и предметов оборудования "САТР-ФОНД" Межотраслевого Фонда "Сертификация автотранспорта САТР" (ОС "САТР-ФОНД"), РОСС RU.0001.11MT02, Российская Федерация Сообщение, Государственный Комитет Российской Федерации по стандартизации и метрологии (Госстандарт России), Российская Федерация, 22/А	K-RU.AЯ04.B.00004.P1 от 11.11.2013 г. до 31.12.2015 г. K-RU.MT02.B.00023.P2 от 07.02.2014 г. до 31.12.2015 г. E-RU.MT02.B.00324.P2 от 27.12.2012 г. до 27.12.2015 г. E22 R3 02 04532 от 28.12.2004 г.

к Одобрению типа транспортного средства № E-RU.MT20.B.00282.P1

1	2	3
Устройства для освещения заднего номерного знака, Правила ЕЭК ООН № 4-00, включая дополнения 1-14	Одобрение типа, ОС «ПРОММАШ» РОСС RU.0001.11АЯ04, Российская Федерация Одобрения типа, ОС «САТР-ФОНД», РОСС RU.0001.11MT02, Российская Федерация	K-RU.AЯ04.B.00004.P1 от 11.11.2013 г. до 31.12.2015 г. K-RU.MT02.B.00023.P2 от 07.02.2014 г. до 31.12.2015 г. E-RU.MT02.B.00324.P2 от 27.12.2012 г. до 27.12.2015 г.
Указатели поворота, Правила ЕЭК ООН № 6-01, включая дополнения 1-19	— " — "	— " — "
Габаритные огни, сигналы торможения, Правила ЕЭК ООН № 7-02, включая дополнения 1-16	— " — " Сообщения, Федеральное агентство по техническому регулированию и метрологии, Российская Федерация, 22/А	— " — " E22 R7 02 07546 от 27.12.2007 г. E22 R7 02 07538 от 28.09.2007 г.
Устойчивость к воздействию внешних источников электромагнитного излучения и электромагнитная совместимость, Правила ЕЭК ООН № 10-03	Одобрение типа, ОС «ПРОММАШ» РОСС RU.0001.11АЯ04, Российская Федерация Одобрения типа, ОС «САТР-ФОНД», РОСС RU.0001.11MT02, Российская Федерация	K-RU.AЯ04.B.00004.P1 от 11.11.2013 г. до 31.12.2015 г. K-RU.MT02.B.00023.P2 от 07.02.2014 г. до 31.12.2015 г. E-RU.MT02.B.00324.P2 от 27.12.2012 г. до 27.12.2015 г.
Эффективность тормозных систем, Правила ЕЭК ООН № 13-10, включая дополнения 1-5	— " — "	— " — "
Места крепления ремней безопасности, Правила ЕЭК ООН № 14-05,-07	— " — "	— " — "
Требования к ремням безопасности и оснащению удерживающими системами, Правила ЕЭК ООН № 16-04, включая дополнения 1-11, Правила ЕЭК ООН № 16-06	Одобрения типа, ОС «САТР-ФОНД», РОСС RU.0001.11MT02, Российская Федерация Сертификат, Орган по сертификации продукции автомобилестроения «ИНСАТ» НП «Институт сертификации автототехники» (ОС "ИНСАТ"), РОСС RU.0001.11MT35 Российская Федерация	K-RU.MT02.B.00023.P2 от 07.02.2014 г. до 31.12.2015 г. E-RU.MT02.B.00324.P2 от 27.12.2012 г. до 27.12.2015 г. C-RU.MT35.B.00801 от 24.01.2013 г. по 23.01.2017 г.
Защита транспортного средства от несанкционированного использования, Правила ЕЭК ООН № 18-02, Правила ЕЭК ООН № 18-03, включая дополнения 1-2	Одобрение типа, ОС «ПРОММАШ» РОСС RU.0001.11АЯ04, Российская Федерация Одобрения типа, ОС «САТР-ФОНД», РОСС RU.0001.11MT02, Российская Федерация	K-RU.AЯ04.B.00004.P1 от 11.11.2013 г. до 31.12.2015 г. K-RU.MT02.B.00023.P2 от 07.02.2014 г. до 31.12.2015 г. E-RU.MT02.B.00324.P2 от 27.12.2012 г. до 27.12.2015 г.



1	2	3
Фары ближнего и дальнего света, Правила ЕЭК ООН № 20-03	Одобрение типа, ОС «ПРОММАШ» РОСС RU.0001.11АЯ04, Российская Федерация Одобрения типа, ОС «САТР-ФОНД», РОСС RU.0001.11MT02, Российская Федерация	K-RU.AЯ04.B.00004.P1 от 11.11.2013 г. до 31.12.2015 г. K-RU.MT02.B.00023.P2 от 07.02.2014 г. до 31.12.2015 г. E-RU.MT02.B.00324.P2 от 27.12.2012 г. до 27.12.2015 г.
Фонари заднего хода, Правила ЕЭК ООН № 23-00, включая дополнения 1-15	— " — "	— " — "
Звуковые сигнальные приборы, Правила ЕЭК ООН № 28-00, включая дополнения 1-3	— " — "	— " — "
Защитные свойства кабин, Правила ЕЭК ООН № 29-02, включая дополнение 1	— " — "	— " — "
Лампы накаливания, Правила ЕЭК ООН № 37-03, включая дополнения 1-34	— " — "	— " — "
Задние противотуманные огни, Правила ЕЭК ООН № 38-00, включая дополнения 1-14	— " — "	— " — "
Механизмы измерения скорости, Правила ЕЭК ООН № 39-00, включая дополнения 1-5	— " — "	— " — "
Оснащение безопасными стеклами, Правила ЕЭК ООН № 43-00, включая дополнения 1-6, включая дополнения 1-12 (шасси)	Сообщение, Федеральное агентство по техни- ческому регулированию и метро- логии, Российская Федерация, 22/А	E22 43R00 0080 от 30.01.2007 г. (фургон)
Оснащение устройствами непре- мого обзора, Правила ЕЭК ООН № 46-02, включая дополнения 1-4	Одобрение типа, ОС «ПРОММАШ» РОСС RU.0001.11АЯ04, Российская Федерация Одобрения типа, ОС «САТР-ФОНД», РОСС RU.0001.11MT02, Российская Федерация	K-RU.AЯ04.B.00004.P1 от 11.11.2013 г. до 31.12.2015 г. K-RU.MT02.B.00023.P2 от 07.02.2014 г. до 31.12.2015 г. E-RU.MT02.B.00324.P2 от 27.12.2012 г. до 27.12.2015 г.
Количество, месторасположение, характеристики и действие устройств освещения и световой сигнализации, Правила ЕЭК ООН № 48-03, включая дополнение 1-3	Сертификат, Орган по сертификации «МАДИ - ФОНД» НО «Фонд поддержки потребителей» (ОС «МАДИ - ФОНД»), РОСС RU.0001.11MT20, Российская Федерация	— " — " C-RU.MT20.B.12614 с 11.12.2012 г. по 10.12.2015 г.

к Одобрению типа транспортного средства № E-RU.MT20.B.00282.P1

1	2	3
Внешний шум, Правила ЕЭК ООН № 51-02, включая дополнения 1-4, 6	Одобрение типа, ОС «ПРОММАШ» РОСС RU.0001.11АЯ04, Российская Федерация Одобрения типа, ОС «САТР-ФОНД», РОСС RU.0001.11MT02, Российская Федерация	K-RU.AЯ04.B.00004.P1 от 11.11.2013 г. до 31.12.2015 г. K-RU.MT02.B.00023.P2 от 07.02.2014 г. до 31.12.2015 г. E-RU.MT02.B.00324.P2 от 27.12.2012 г. до 27.12.2015 г.
Оснащение шинами, Правила ЕЭК ООН № 54-00, включая дополнение 1-17	— " — "	— " — "
Оснащение задними защитными устройствами грузовых транспортных средств, Правила ЕЭК ООН № 58-01	Сертификат, ОС «МАДИ-ФОНД», РОСС RU.0001.11MT20, Российская Федерация	C-RU.MT20.B.12615 с 11.12.2012 г. по 10.12.2015 г.
Травмобезопасность наружных выступов, Правила ЕЭК ООН № 61-00, включая дополнение 1	Одобрение типа, ОС «ПРОММАШ» РОСС RU.0001.11АЯ04, Российская Федерация Одобрения типа, ОС «САТР-ФОНД», РОСС RU.0001.11MT02, Российская Федерация	K-RU.AЯ04.B.00004.P1 от 11.11.2013 г. до 31.12.2015 г. K-RU.MT02.B.00023.P2 от 07.02.2014 г. до 31.12.2015 г. E-RU.MT02.B.00324.P2 от 27.12.2012 г. до 27.12.2015 г.
Оснащение боковыми защитными устройствами грузовых транспортных средств, Правила ЕЭК ООН № 73-00, включая дополнение 1	Сертификат, ОС «МАДИ-ФОНД», РОСС RU.0001.11MT20, Российская Федерация	C-RU.MT20.B.12616 с 11.12.2012 г. по 10.12.2015 г.
Рулевое управление, Правила ЕЭК ООН № 79-01, включая дополнения 1-3	Одобрение типа, ОС «ПРОММАШ» РОСС RU.0001.11АЯ04, Российская Федерация Одобрения типа, ОС «САТР-ФОНД», РОСС RU.0001.11MT02, Российская Федерация	K-RU.AЯ04.B.00004.P1 от 11.11.2013 г. до 31.12.2015 г. K-RU.MT02.B.00023.P2 от 07.02.2014 г. до 31.12.2015 г. E-RU.MT02.B.00324.P2 от 27.12.2012 г. до 27.12.2015 г.
Боковые габаритные огни, Правила ЕЭК ООН № 91-00, включая дополнение 1-11	Сообщение, Государственный Комитет Российской Федерации по стандартизации и метрологии (Госстандарт России), Российская Федерация 22/А	E22 R91 00 04532 от 28.12.2004 г.
Оснащение передними защитными устройствами грузовых транспортных средств, Правила ЕЭК ООН № 93-00	Сертификат, ОС «МАДИ-ФОНД», РОСС RU.0001.11MT20, Российская Федерация	C-RU.MT20.B.12617 с 11.12.2012 г. по 10.12.2015 г.
Светоотражающая маркировка, Правила ЕЭК ООН № 104-00, включая дополнения 1-6	Сообщение, Kraftfahrt-Bundesamt, Германия, 1/А	E1 104R 00821 от 28.08.1998 г.

к Одобрению типа транспортного средства № E-RU.MT20.B.00282.P1

1	2	3
<p>Уровень шума от качения шин, Правила ЕЭК ООН № 117-01</p>	<p>Одобрение типа, ОС «ПРОММАШ» РОСС RU.0001.11АЯ04, Российская Федерация Одобрения типа, ОС «САТР-ФОНД», РОСС RU.0001.11MT02, Российская Федерация</p>	<p>K-RU.AЯ04.B.00004.P1 от 11.11.2013 г. до 31.12.2015 г. K-RU.MT02.B.00023.P2 от 07.02.2014 г. до 31.12.2015 г. E-RU.MT02.B.00324.P2 от 27.12.2012 г. до 27.12.2015 г.</p>
<p>Системы отопления, Правила ЕЭК ООН № 122-00, включая дополнение 1</p>	<p>Сертификат, ОС «МАДИ-ФОНД», РОСС RU.0001.11MT20, Российская Федерация</p>	<p>C-RU.MT20.B.12618 с 11.12.2012 г. по 10.12.2015 г.</p>
<p>Выбросы вредных (загрязняющих) веществ, Технический регламент "О требованиях к выбросам автомобильной техникой, выпускаемой в обращение на территории Российской Федерации, вредных (загрязняющих) веществ", пункт 8в: Правила ЕЭК ООН №№ 24-03, 96-02 (Экологический класс 4) пункт 8в: Правила ЕЭК ООН №№ 24-03, 49-04В1 (Экологический класс 4) пункт 8в: Правила ЕЭК ООН №№ 24-03, 49-04В1 (Экологический класс 4)</p>	<p>Сертификаты, Орган по сертификации продукции автомобилестроения «ИНСАТ» НП «Институт сертификации автототехники» (ОС "ИНСАТ"), РОСС RU.0001.11MT35 Российская Федерация " " " Сертификат, Орган по сертификации автототехники - механических транспортных средств, запасных частей и принадлежностей АНО "Центр содействия сертификации автототехники" (ОС ЦСС АМТ), РОСС RU.0001.11MT25, Российская Федерация</p>	<p>C-RU.MT35.B.00442 с 20.12.2011 г. по 31.12.2014 г. C-RU.MT35.B.00443 с 20.12.2011 г. по 31.12.2014 г. C-RU.MT35.B.00441 с 20.12.2011 г. по 31.12.2014 г. C-RU.MT35.B.00440 с 20.12.2011 г. по 31.12.2014 г. C-RU.MT35.B.00439 с 20.12.2011 г. по 31.12.2014 г. C-RU.MT25.B.04033 с 20.12.2011 г. по 31.12.2014 г. (дв. ISF3.8s3154)</p>
<p>Внутренний шум, п. 2 Приложения 3 к техническому регламенту о безопасности колесных транспортных средств</p>	<p>Одобрение типа, ОС «ПРОММАШ» РОСС RU.0001.11АЯ04, Российская Федерация Одобрения типа, ОС «САТР-ФОНД», РОСС RU.0001.11MT02, Российская Федерация</p>	<p>K-RU.AЯ04.B.00004.P1 от 11.11.2013 г. до 31.12.2015 г. K-RU.MT02.B.00023.P2 от 07.02.2014 г. до 31.12.2015 г. E-RU.MT02.B.00324.P2 от 27.12.2012 г. до 27.12.2015 г.</p>
<p>Содержание вредных веществ в воздухе кабины водителя, п. 3 Приложения 3 к техническому регламенту о безопасности колесных транспортных средств</p>	<p>Одобрение типа, ОС «ПРОММАШ» РОСС RU.0001.11АЯ04, Российская Федерация</p>	<p>K-RU.AЯ04.B.00004.P1 от 11.11.2013 г. до 31.12.2015 г.</p>

1	2	3
Управляемость и устойчивость, п. 4 Приложения 3 к техническому регламенту о безопасности колесных транспортных средств	Сертификат, ОС «МАДИ-ФОНД», РОСС RU.0001.11MT20, Российская Федерация Сертификат, Орган по сертификации специальных и специализированных автотранспортных средств и услуг на автомобильном транспорте НО «Фонд развития сертификации спецавтотранспорта, средств механизации и технологий выполнения работ в строительстве (ОС САТС «САМТ-ФОНД»), РОСС RU.0001.10MT22, Российская Федерация	C-RU.MT20.B.12619 с 11.12.2012 г. по 10.12.2015 г. C-RU.MT22.B.05999 с 11.04.2014 г. по 11.04.2018 г.
Передняя обзорность, п. 5 Приложения 3 к техническому регламенту о безопасности колесных транспортных средств (ГОСТ Р 51266-99)	Одобрение типа, ОС «ПРОММАШ» РОСС RU.0001.11АЯ04, Российская Федерация Одобрения типа, ОС «САТР-ФОНД», РОСС RU.0001.11MT02, Российская Федерация	K-RU.AЯ04.B.00004.P1 от 11.11.2013 г. до 31.12.2015 г. K-RU.MT02.B.00023.P2 от 07.02.2014 г. до 31.12.2015 г. E-RU.MT02.B.00324.P2 от 27.12.2012 г. до 27.12.2015 г.
Вентиляция, отопление и кондиционирование, п. 6 Приложения 3 к техническому регламенту о безопасности колесных транспортных средств (ГОСТ Р 50993-96)	— " — "	— " — "
Требования к транспортным средствам-фургонам для перевозки пищевых продуктов п. 1.23 Приложения 6 к техническому регламенту о безопасности колесных транспортных средств	Сертификат, ОС «МАДИ-ФОНД», РОСС RU.0001.11MT20, Российская Федерация	C-RU.MT20.B.12620 с 11.12.2012 г. по 10.12.2015 г.
Требования к объемным гидроприводам, п. 3.1 Приложения 6 к техническому регламенту о безопасности колесных транспортных средств	— " — "	C-RU.MT20.B.12621 с 11.12.2012 г. по 10.12.2015 г.
Маркировка и возможность идентификации, Приложение № 8 к техническому регламенту о безопасности колесных транспортных средств	Декларация, ООО "Луидор-Тюнинг", Российская Федерация	D-RU.MT20.B.01360 от 16.03.2012 г. по 16.03.2016 г.

Руководитель органа по сертификации

(Подпись)



А.М. Иванов

инициалы, фамилия

ОПИСАНИЕ МАРКИРОВКИ ТРАНСПОРТНОГО СРЕДСТВА

1. Место расположения и форма знака обращения на рынке

Рядом с табличкой изготовителя или на табличке изготовител

Знак обращения на рынке выполнен в соответствии с Постановлением Правительства Российской Федерации от 19 ноября 2003 г. № 696.

2. Место расположения таблички изготовителя

В дверном проеме правой двери , слева , в области петли замка

3. Место расположения идентификационного номера:

3.1 На табличке изготовителя

3.2 На задней стойке проема правой двери кабины (для мод. на базе ТС (шасси) ГАЗ-3307, 3308?, 3309?)

На водосточном желобе передка, под капотом, справа или на задней стойке проема правой двери кабины (для мод. на базе ТС (шасси) ГАЗ-3310??)

4. Структура и содержание идентификационного номера транспортного средства:

1	2	3	4	5	6	7	8	9	10	11	12	13	14	15	16	17
Z	7	8	3	0	1	0	?	?	?	?	?	?	?	?	?	?

поз. 1 - 3: **Z78** – международный идентификационный код изготовителя (WMI) – ООО "Луидор-Тюнинг", Российская Федерация.

поз. 4 - 9: **3010??** – описательная часть – модификация ТС (30100A, 30100B, 30100C, 30100D, 30101A, 30101B, 30101C, 30101D, 30102A, 30102B, 30102C, 30102D, 30103A, 30104B, 30104C, 30104D, 3010AA, 3010AB, 3010AC, 3010AD, 3010BA, 3010BB, 3010BC, 3010BD, 3010CA, 3010CB, 3010CC, 3010CD, 3010DA, 3010DB, 3010DC, 3010DD, 3010EA, 3010EB, 3010EC, 3010ED, 3010FA, 3010FB, 3010FC, 3010FD, 3010HA, 3010HB, 3010HC, 3010HD)

поз. 10: **?** - код модельного года согласно Таблице 1 Приложения № 8 к техническому регламенту о безопасности колесных транспортных средств.

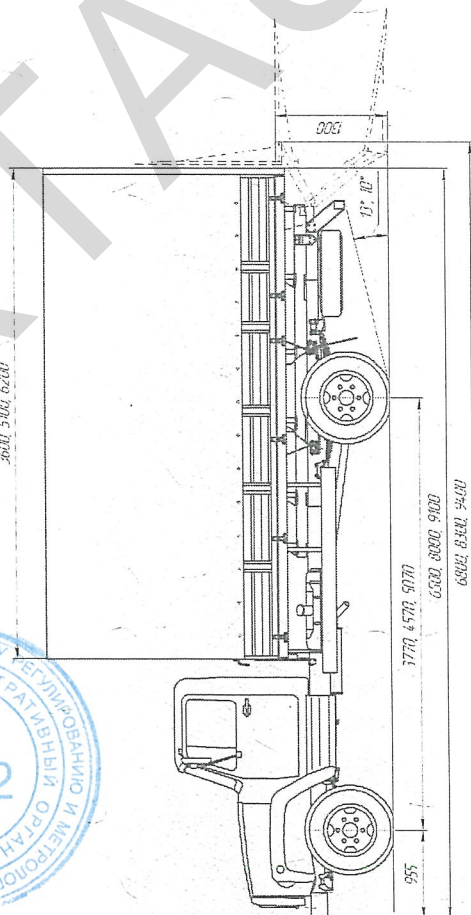
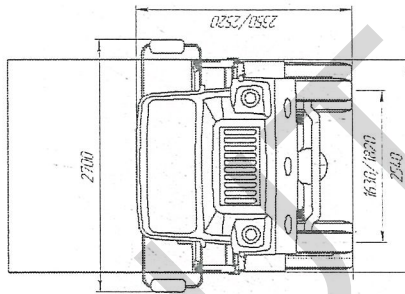
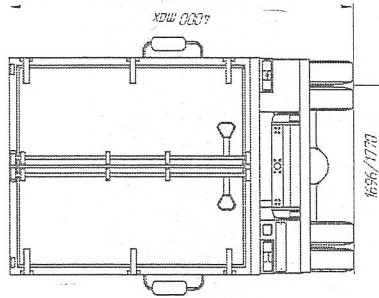
поз. 11 - 17: **?** - производственный номер транспортного средства.

Руководитель органа по сертификации



А.М. Иванов
инициалы, фамилия

ОБЩИЙ ВИД ТРАНСПОРТНОГО СРЕДСТВА
3010, модификации 30100D, 30102D, 30104D, 30101D, 30103D

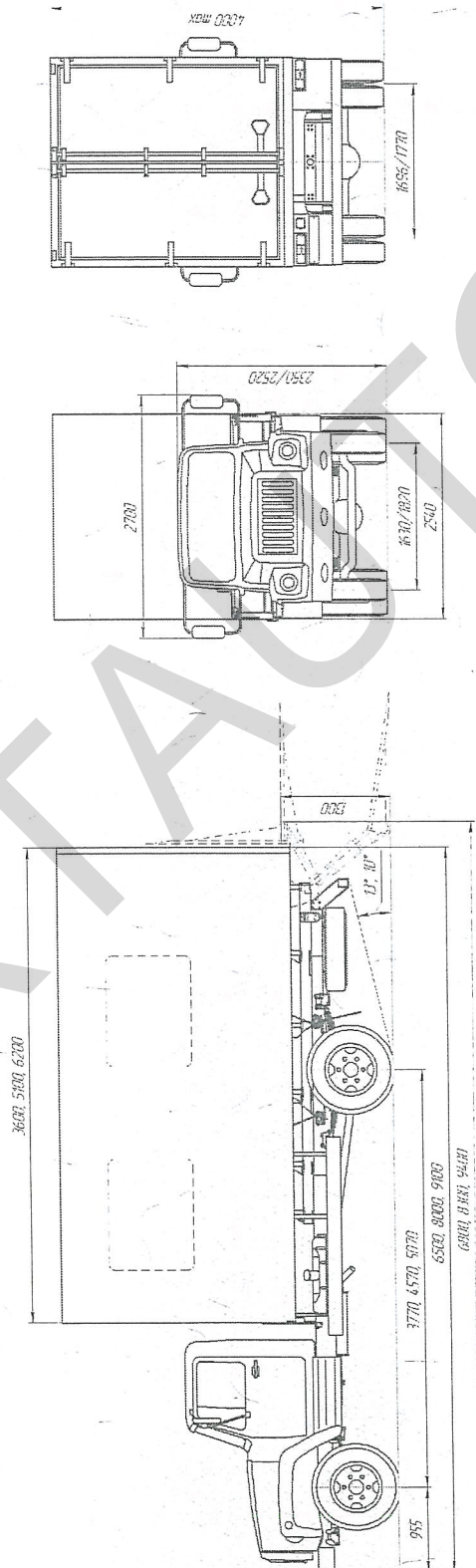


Лидар, 3010, модификации 30100D, 30102D, 30104D, 30101D, 30103D



ОБЩИЙ ВИД ТРАНСПОРТНОГО СРЕДСТВА

3010, модификации 30100А, 30102А, 30104А, 30100В, 30102В, 30104В, 30100С, 30102С, 30104С, 30101А, 30103А, 30101В, 30103В, 30101С, 30103С

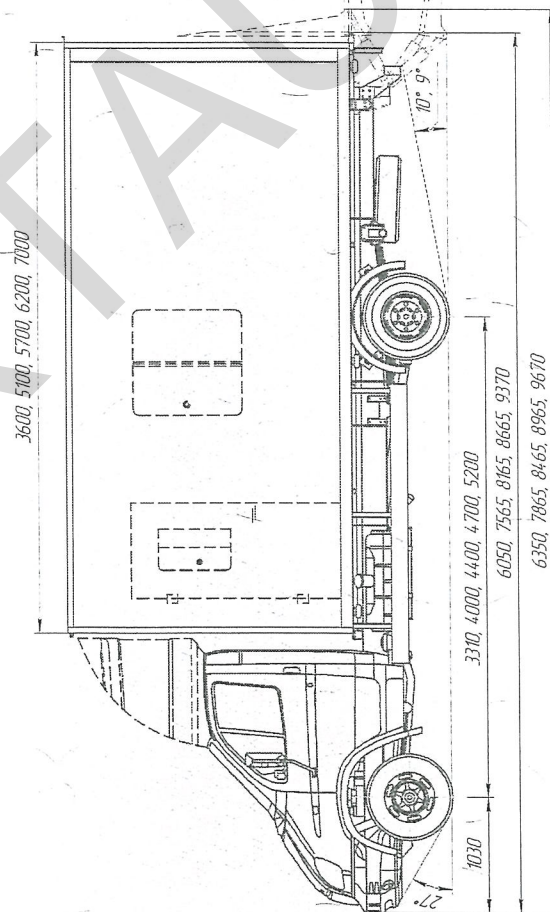
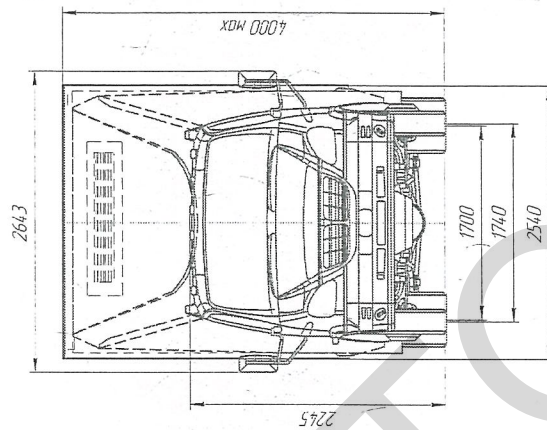


Линейный 3010, модификации 30100А, 30102А, 30104А, 30100В, 30102В, 30104В, 30100С, 30102С, 30104С, 30101А, 30103А, 30101В, 30103В, 30101С, 30103С



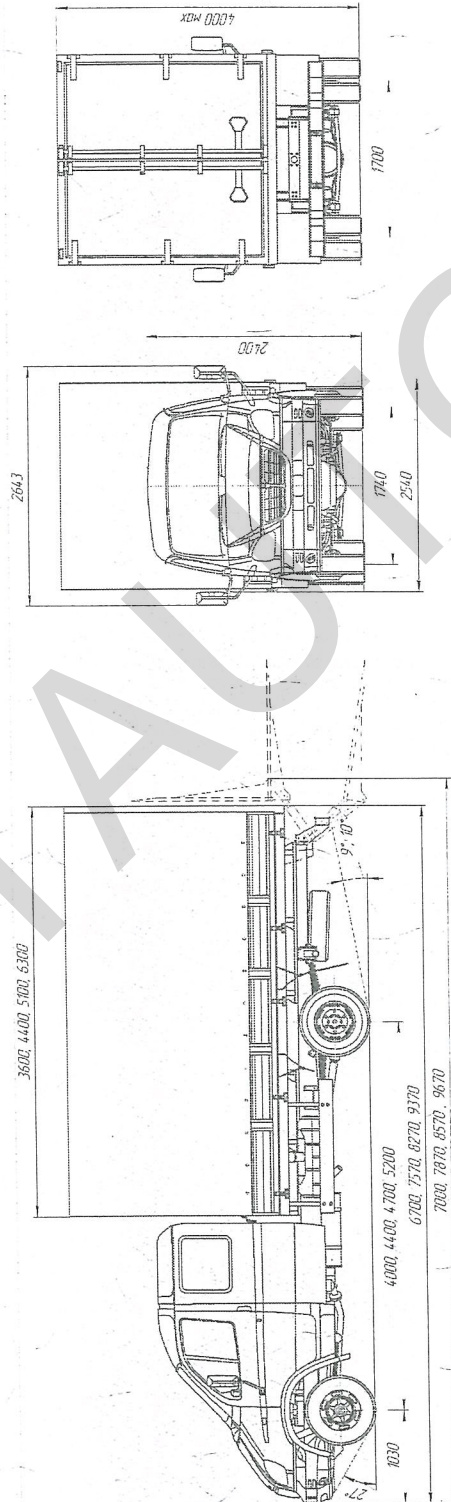
ОБЩИЙ ВИД ТРАНСПОРТНОГО СРЕДСТВА

3010, модификации 3010AA, 3010AB, 3010AC, 3010BA, 3010BB, 3010BC, 3010DA, 3010DB, 3010DC, 3010FA, 3010FB, 3010FC



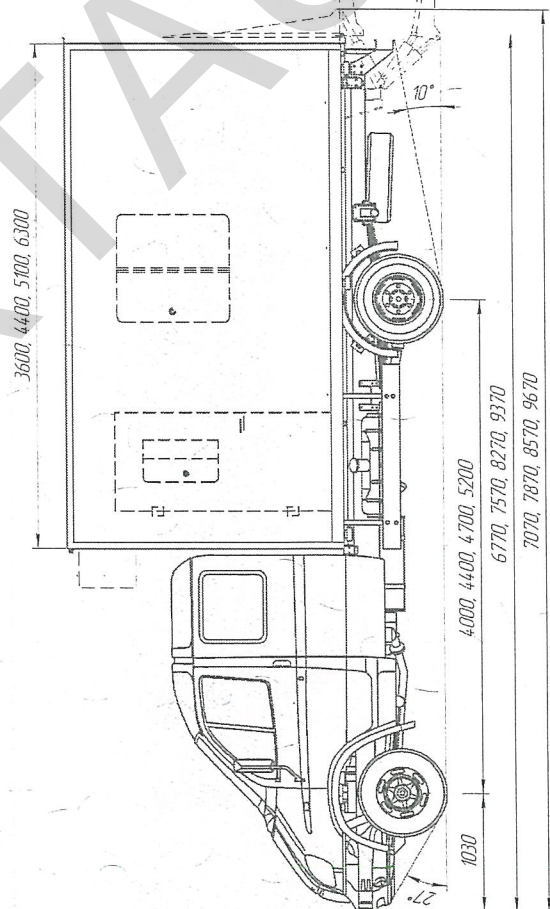
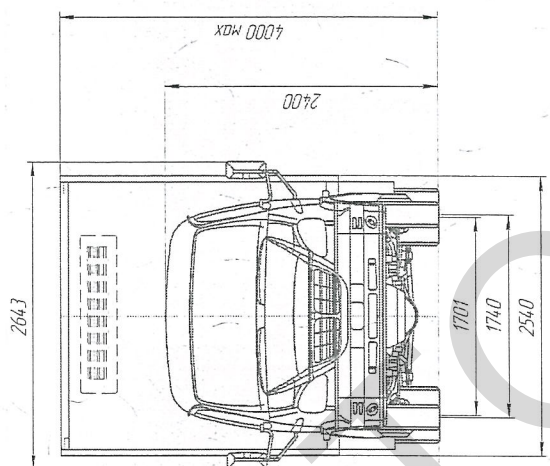
ОБЩИЙ ВИД ТРАНСПОРТНОГО СРЕДСТВА

3010, модификации 3010CD, 3010ED, 3010HD



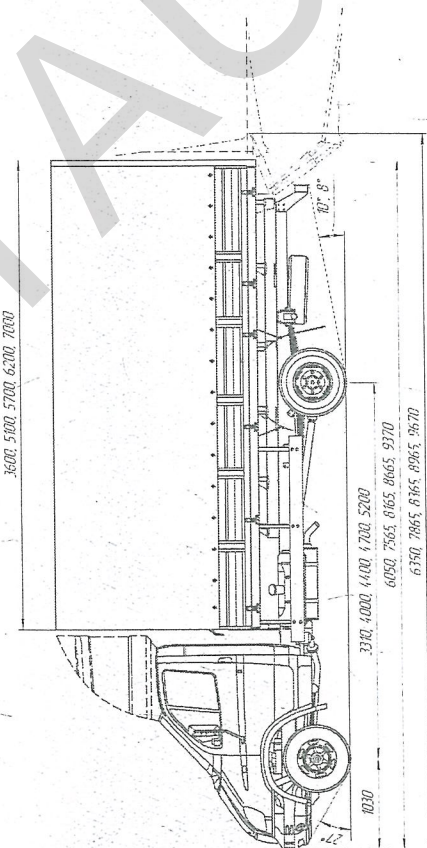
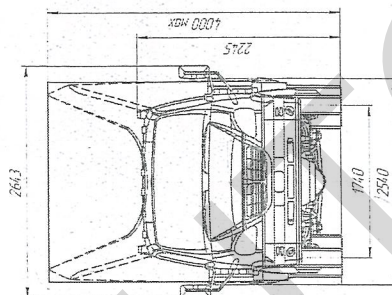
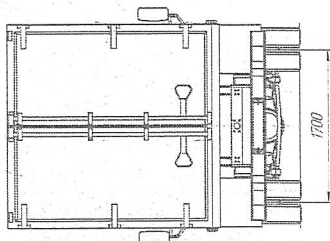
ОБЩИЙ ВИД ТРАНСПОРТНОГО СРЕДСТВА

3010, модификации 3010СА, 3010СВ, 3010СС, 3010ЕА, 3010ЕВ, 3010ЕС, 3010НА, 3010НВ, 3010НС



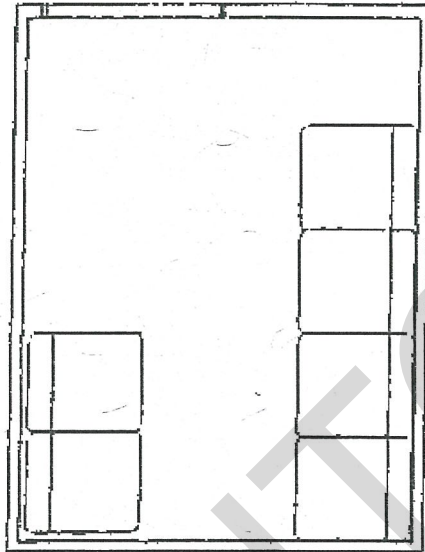
ОБЩИЙ ВИД ТРАНСПОРТНОГО СРЕДСТВА

3010, модификации 3010AD, 3010BD, 3010DD, 3010FD

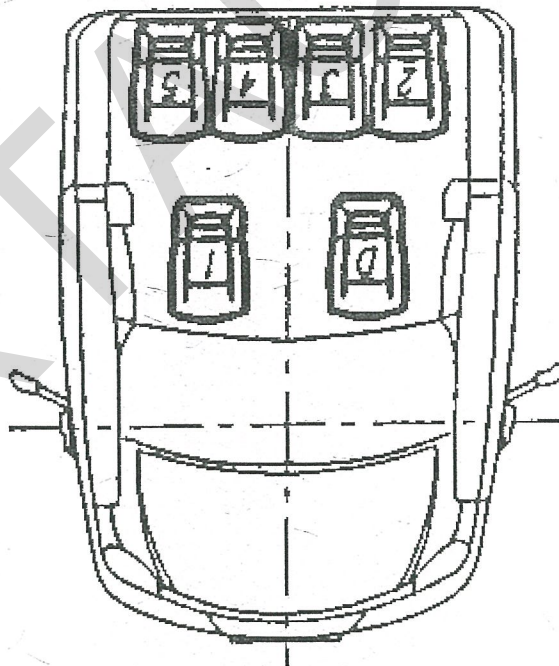


ОБЩИЙ ВИД ТРАНСПОРТНОГО СРЕДСТВА

Планировка фургона (сиденья используются исключительно во время стоянки, перевозка пассажиров запрещена)



Планировка 6-ти местной кабины



Приложение № _____

Стр. _____

к Одобрению типа транспортного средства № _____

SERTAUTO.RU