

ОРГАН ПО СЕРТИФИКАЦИИ
Межотраслевой фонд "Сертификация автотранспорта САТР" ("САТР-ФОНД")
 № РОСС RU.0001.11MT02 от 04.06.2009 г.
 125480, г. Москва, ул. Героев Панфиловцев, 24 (тел. 454-42-27)

РОСС RU.MT02.E06613П1

31 декабря _____
 2011 г.

Марка транспортного средства	LADA		
Тип транспортного средства	2113	2114	2115
Модификации	211340-26	211440-26	211540-26
Коммерческое наименование	LADA SAMARA		
Категория транспортного средства	M ₁		
Код ОКП	45 1431		
Код VIN	X7Y211340...	X7Y211440...	X7Y211540...
Экологический класс	3		
Заявитель, изготовитель и его адрес	ЗАО "Супер-Авто", 445043, Самарская обл., г. Тольятти, Южное шоссе, 113, Российская Федерация		
Поставщик комплектов для сборки и его адрес	ОАО "АВТОВАЗ" - Волжский автомобильный завод, 445633, Самарская обл., г. Тольятти, Южное шоссе, 36, Российская Федерация		

ОБЩИЕ ХАРАКТЕРИСТИКИ ТРАНСПОРТНОГО СРЕДСТВА

Колесная формула / ведущие колеса	4 x 2 / передние		
Схема компоновки транспортного средства	переднеприводная; расположение двигателя - переднее поперечное		
для модификаций:	211340-26	211440-26	211540-26
Тип кузова / количество дверей	хэтчбек / 3	хэтчбек / 5	седан / 4
Количество мест спереди / сзади	2 / 3		

РОСС RU.MT02.E06613П1

для модификаций:	211340-26	211440-26	211540-26
Габаритные размеры, мм			
– длина	4122	4122	4330
– ширина	1650	1650	1650
– высота	1402	1402	1415
База, мм	2460	2460	2460
Колея передних / задних колес, мм	1400 / 1370	1400 / 1370	1400 / 1370
Масса снаряженного транспортного средства, кг (по ОСТ 37.001.408-85)	975	985	1000
Полная масса транспортного средства, кг	1400	1410	1425
Полная масса, приходящаяся			
– на переднюю ось, кг	720	720	695
– на заднюю ось, кг	680	690	730
Допустимая полная масса прицепа, кг			
– прицеп без тормозов, кг	300	300	300
– прицеп с тормозами, кг	750	750	750
Двигатель (марка, тип)	ВАЗ-21124		ВАЗ-21126
	четырёхтактный, бензиновый		
– количество и расположение цилиндров	4, рядное		4, рядное
– рабочий объем, см ³	1596		1596
– степень сжатия	10.3		11.0
Максимальная мощность, кВт (мин ⁻¹)	65.5 (5000)		72.0 (5600)
Максимальный крутящий момент, Нм (мин ⁻¹)	131.0 (3700)		145.0 (4000±300)
Топливо	бензин с октановым числом не менее 95		
Система питания	впрыск топлива с электронным управлением		
Система впрыска (марка, тип)	Bosch, 1119-1144010, АВТЭЛ, 1119-1144010-01, 1119-1144010-02		
Воздушный фильтр (марка, тип)	ВАЗ, 2112-1109010-10, с бумажным элементом		
Система зажигания	микропроцессорная		
Блок управления (марка, тип)	АВТЭЛ, 21124-1411020-11, ИТЭЛМА, 21124-1411020-12		Bosch, 21126-1411020, 21126-1411020-10, 21126-1411020-30, АВТЭЛ, 21126-1411020-11, 21126-1411020-31, ИТЭЛМА, 21126-1411020-12, 21126-1411020-32

РОСС RU.MT02.E06613П1

для всех двигателей	
Катушка зажигания (марка, тип)	Bosch, 2112-3705010-10 или ИТЭЛМА, 2112-3705010-11 или СОАТЭ, 2112-3705010-12 или ПО "Север", 2112-3705010-13
Свечи зажигания (марка, тип)	ЭЗ, А17ДВРМ, АУ15ДВРМ или BRISK "SUPER", DR15YC-1, DR17YC-1, Bosch, FR7DCU
Система выпуска и нейтрализации отработавших газов	основной и дополнительный глушители; нейтрализатор отработавших газов
Основной глушитель (марка, тип)	ВАЗ, 2110-1200010-51, 2113-1200010-02, 2113-1200010-12 (для мод. 211340-26, 211440-26) ВАЗ, 2110-1200010-61, 2115-1200010-02, 2115-1200010-12 (для мод. 211540-26)
Дополнительный глушитель (марка, тип)	ВАЗ, 2110-1200020-52, 21144-1200020-02
Нейтрализатор (марка, тип)	РОССКАТавто, 11186-1203008, 11186-1203008-10, 11194-1203008-10, 11194-1203008-20, DELPHI, 11194-1203008-11, УЭХК, 11194-1203008-13
<u>Трансмиссия</u>	механическая
Сцепление (марка, тип)	ВАЗ, сухое, однодисковое, с механическим (тросовым) приводом
Коробка передач (марка, тип)	ВАЗ, с ручным управлением
– число передач	вперед - 5, назад - 1
– передаточные числа	
	I - 3.636
	II - 2.950
	III - 1.357
	IV - 0.941
	V - 0.784
	З.Х. - 3.500
Главная передача (марка, тип)	ВАЗ, цилиндрическая, косозубая
– передаточное число	3.700 или 3.900
<u>Подвеска</u>	
– передняя	независимая, пружинная, типа Макферсон, со стабилизатором поперечной устойчивости
– задняя	полузависимая, пружинная, с гидравлическими телескопическими амортизаторами
<u>Рулевое управление</u> (марка, тип)	ВАЗ, рулевой механизм типа "шестерня - рейка"

РОСС RU.MT02.E06613П1

Тормозные системы

- | | |
|---------------------------|---|
| – рабочая (марка, тип) | гидравлический двухконтурный привод с диагональным разделением на контуры, с вакуумным усилителем; тормозные механизмы передних колес - дисковые, задних - барабанные |
| – запасная (марка, тип) | каждый контур рабочей тормозной системы |
| – стояночная (марка, тип) | механический (тросовый) привод к тормозным механизмам задних колес |

Шины

- | | |
|------------------------------|------------|
| – марка | — |
| – размер | 175/65 R14 |
| – индекс несущей способности | 82 |
| – категория скорости | H |

Оборудование транспортного средства

По заказу: электростеклоподъемники, электроблокировка замков дверей, электропривод наружных зеркал заднего вида, маршрутный компьютер, кондиционер (хладагент R134a)

LADA 2113, 2114, 2115

Описание маркировки транспортного средства приведено в приложении № 2.
Общие виды транспортных средств на 3-х листах приведены в приложении № 3.

Б.В. Кисуленко

С.В. Пугачев

Действует с " 01 " января 2010 г.

Приложение № 2 к "одобрению типа транспортного средства"

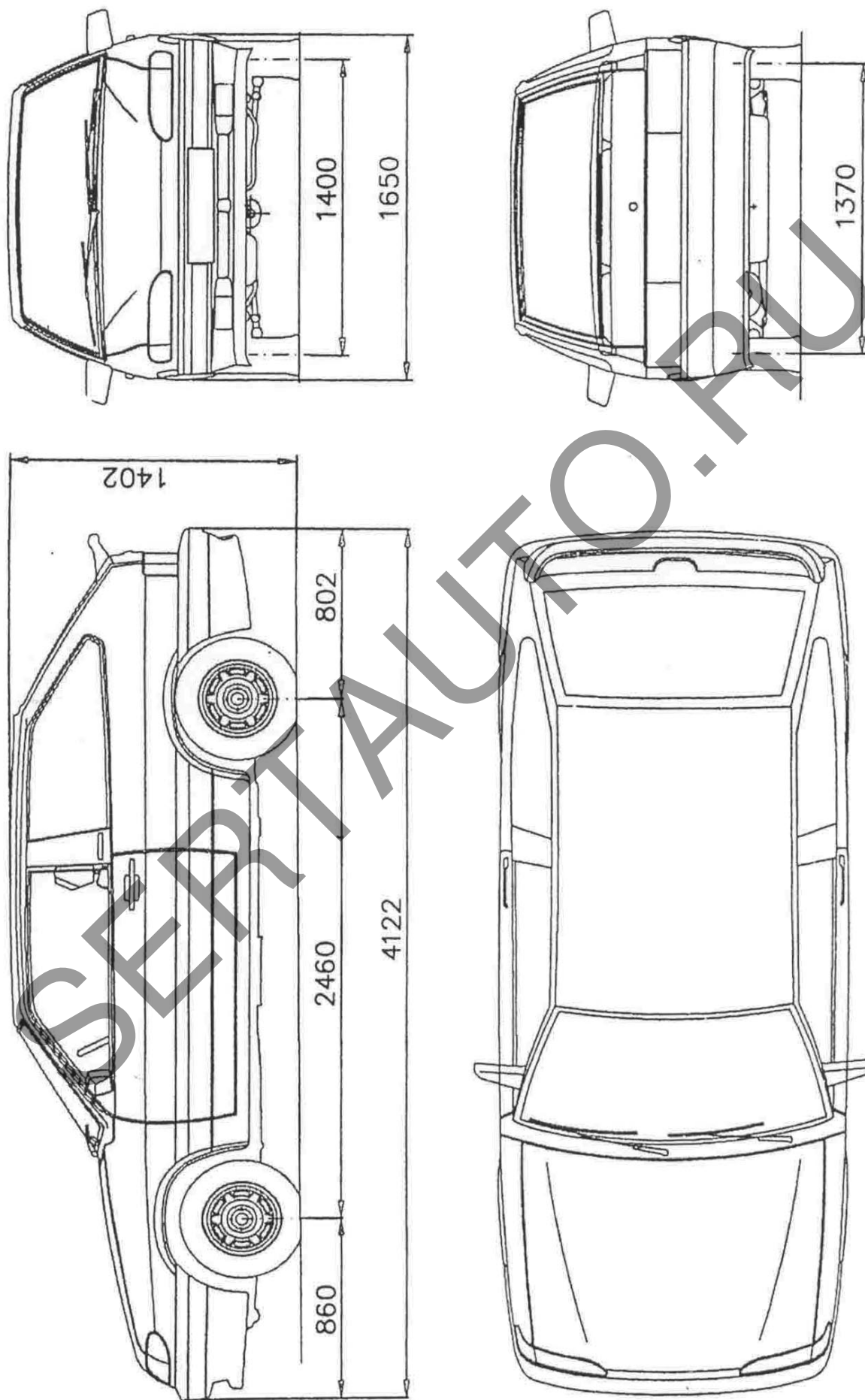
ОПИСАНИЕ МАРКИРОВКИ ТРАНСПОРТНОГО СРЕДСТВА

1. Место расположения и форма знака соответствия:
На табличке изготовителя.
Знак соответствия выполнен по ГОСТ Р 50460-92 с указанием номера данного "одобрения типа транспортного средства".
2. Место расположения таблички изготовителя:
Под капотом, в задней части моторного отсека, на надставке щитка передка, справа.
3. Место расположения идентификационного номера (VIN):
 - 3.1. На табличке изготовителя.
 - 3.2. На опоре правой стойки передней подвески.
 - 3.3. В багажном отделении, на кронштейне крепления запасного колеса.
4. Структура и содержание идентификационного номера (номеров) транспортных средств:

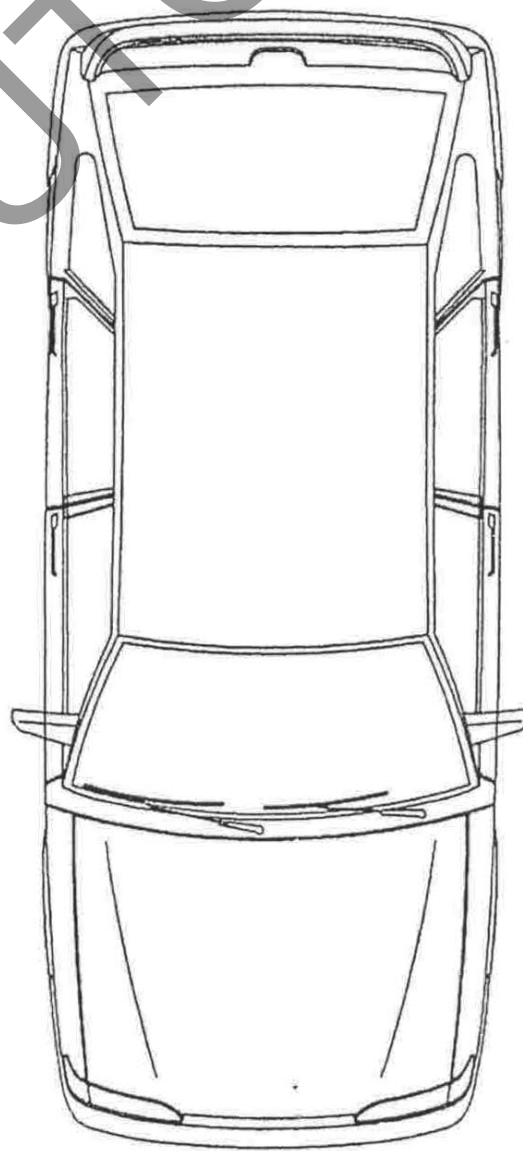
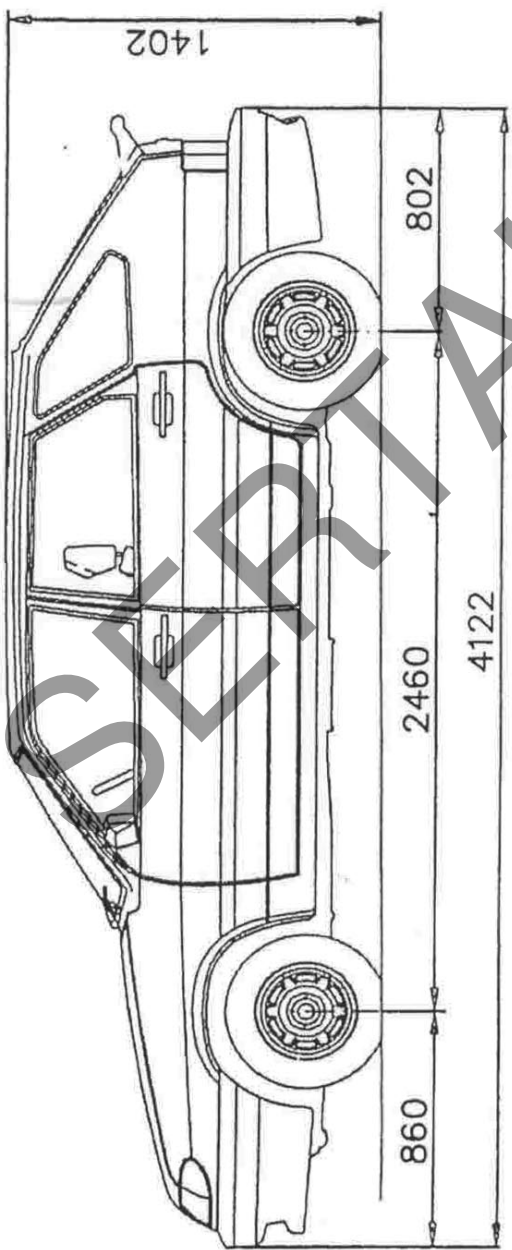
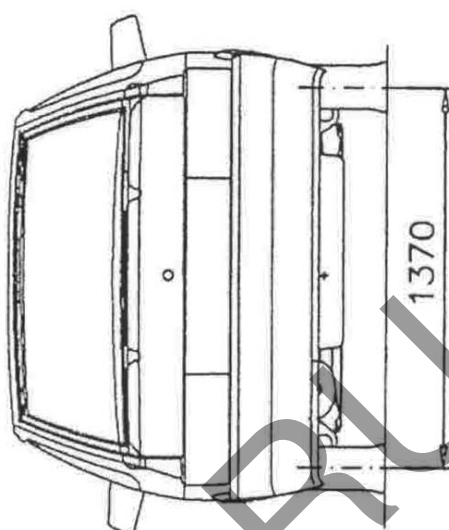
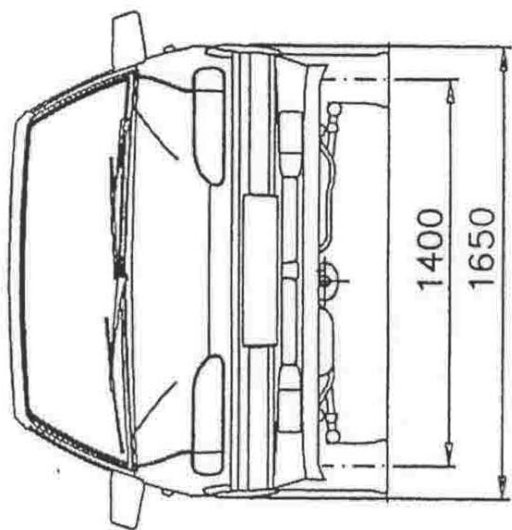
1	2	3	4	5	6	7	8	9	10	11	12	13	14	15	16	17
X	7	Y	2	1	1	?	0	?	?	?	?	?	?	?	?	?

- поз. 1 - 3: Международный идентификационный код изготовителя (код WMI):
X7Y – ЗАО "Супер-Авто", Российская Федерация.
- поз. 4 - 9: Обозначение типа транспортного средства:
211340, 211440, 211540.
- поз. 10: Обозначение модельного года согласно ГОСТ Р 51980.
- поз. 11 - 17: Производственный номер транспортного средства.

LADA 211340-26



LADA 211440-26



LADA 211540-26

