

**ОРГАН ПО СЕРТИФИКАЦИИ**  
**Межотраслевой фонд "Сертификация автотранспорта САТР" ("САТР-ФОНД")**  
№ РОСС RU.0001.11MT02 от 04.06.2009 г.  
125480, г. Москва, ул. Героев Панфиловцев, 24 (тел. 454-42-27)

**РОСС RU.MT02.E06279P1**

----

Марка транспортного средства	ГАЗ
Тип транспортного средства	2330
Модификации	233014, 233034, 233036
Коммерческое наименование	Тигр
Категория транспортного средства	M <sub>1</sub> G
Код ОКП	45 2330
Код VIN	с XS02330???0000082 по XS02330???0000150
Экологический класс	3
Заявитель, изготовитель и его адрес	ОАО "Арзамасский машиностроительный завод", 607220, Нижегородская область, г. Арзамас, ул. 9 Мая, 2, Российская Федерация

---

**ОБЩИЕ ХАРАКТЕРИСТИКИ ТРАНСПОРТНОГО СРЕДСТВА**

Колесная формула / ведущие колеса	4 4 / все
Схема компоновки транспортного средства	полноприводная, расположение двигателя – переднее продольное
Тип кузова / количество дверей	цельнометаллический универсал, установлен на раме, бронированный (класс броневой защиты – 3 или 5а по ГОСТ Р 50963-96) / 3
Количество мест спереди / сзади	2 / 4...7

## РОСС RU.MT02.E06279P1

Для модификаций:	233014	233034	233036
<b>Габаритные размеры, мм</b>			
- длина		5700	
- ширина		2400	
- высота	2500		2400
База, мм		3300	
Колея передних / задних колес, мм		1840 / 1840	
Масса снаряженного транспортного средства (по ГОСТ Р 52051-2003), кг	6000	6100	6400
Полная масса транспортного средства, кг	7200	7300	7600
- на переднюю ось, кг	3400	3300	3600
- на заднюю ось, кг	3800	4000	4000
Допустимая полная масса прицепа, кг	буксировка прицепа не предусмотрена		
<b>Двигатель</b> (марка, тип)	Cummins B205		
	четырёхтактный дизель, с турбонаддувом		
- количество и расположение цилиндров	6, рядное		
- рабочий объем цилиндров, см <sup>3</sup>	5883		
- степень сжатия	17.6		
Максимальная мощность, кВт (мин <sup>-1</sup> )	151 (2600)		
Максимальный крутящий момент, Нм (мин <sup>-1</sup> )	705 (1500)		
Топливо	дизельное		
<b>Система питания</b>	впрыск топлива под давлением		
ТНВД (марка, тип)	Bosch, Rotary, VE 4/12 F 1300 RVB 0092-5		
Форсунки (марка, тип)	Bosch, DSLA 145 P311		
Турбокомпрессор (марка, тип)	HOLSET, HX35-E7755M/E18DA11		
Воздушный фильтр (марка, тип)	2330-1109013, с сухим бумажным элементом		
<b>Система выпуска и нейтрализации отработавших газов</b>	один глушитель, система нейтрализации отработавших газов отсутствует		
Глушитель (марка, тип)	233014-1201010 , прямоточный		

## РОСС RU.MT02.E06279P1

<b>Трансмиссия</b>	механическая	
<b>Сцепление</b> (марка, тип)	сухое, однодисковое, привод гидравлический с пневмоусилителем	
<b>Коробка передач</b> (марка, тип)	ГАЗ-233014	Praga 6PS51
	с ручным управлением	
- число передач	вперед – 5, назад – 1	вперед – 6, назад – 1
- передаточные числа		
I -	5.714	5.710
II -	3.083	3.420
III -	1.939	2.120
IV -	1.228	1.370
V -	1.000	1.000
VI -	-	0.810
З.Х. -	5.360	5.360
<b>Раздаточная коробка</b> (марка, тип)	ГАЗ	Praga
	механическая	
- число передач	2	
- передаточные числа:		
высшее -	0.667	0.830
низшее -	1.430	1.430
<b>Главная передача</b> (марка, тип)	ГАЗ, коническая	
- передаточное число	1.846	
<b>Подвеска</b>		
- передняя	независимая, на поперечных рычагах, торсионная, с гидравлическими телескопическими амортизаторами и стабилизатором поперечной устойчивости	
- задняя	независимая, на поперечных рычагах, торсионная, с гидравлическими телескопическими амортизаторами и стабилизатором поперечной устойчивости	
<b>Рулевое управление</b> (марка, тип)	ГАЗ, рулевой механизм типа "винт – шариковая гайка – рейка – сектор"; с гидроусилителем	
<b>Тормозные системы</b>		
- рабочая	двухконтурный гидравлический привод с пневмоусилителем с разделением на контуры по осям; тормозные механизмы всех колес барабанные	
- запасная	каждый контур рабочей тормозной системы или стояночная тормозная система	
- стояночная	трансмиссионный тормоз с механическим приводом	
<b>Шины</b>		
Марка	ОАО ШК «Амтел-Поволжье», КИ-115АМ	Michelin, XZL-MPT-TL
Размер	12.00/R18	335/80 R20
Индекс несущей способности	132	141
Категория скорости	L	K

РОСС RU.MT02.E06279P1

**Оборудование** система регулирования давления воздуха в шинах, защита днища,  
**транспортного средства** лебедка

---

Действие данного “одобрения типа транспортного средства” распространяется на серию транспортных средств в количестве 69 (шестьдесят девять) шт. с идентификационными номерами (кодами VIN) с XS02330???0000082 по XS02330???0000150.

ГАЗ 2330

Описание маркировки транспортного средства приведено в приложении №2.  
Общие виды транспортных средств на трех листах приведены в приложении №3.

Б.В. Кисуленко

С.В. Пугачев

Действует с " 01 " января 2010 г.

**РОСС RU.MT02.E06279P1**

Приложение № 2 к "одобрению типа  
транспортного средства"

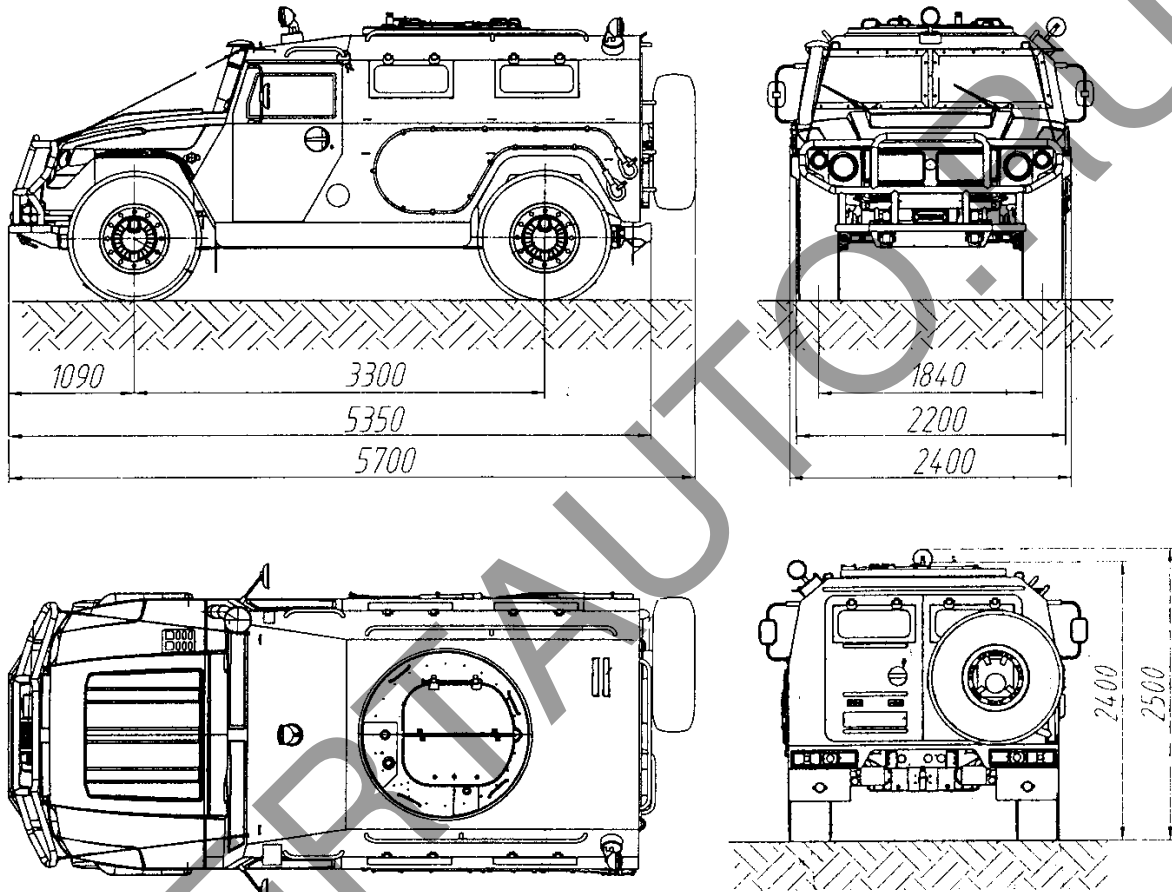
**ОПИСАНИЕ МАРКИРОВКИ ТРАНСПОРТНОГО СРЕДСТВА**

1. Место расположения и форма знака соответствия:  
На табличке изготовителя.  
Знак соответствия выполнен по ГОСТ Р 50460-92 и содержит номер "одобрения типа транспортного средства".
2. Место расположения таблички изготовителя:  
В моторном отделении на воздухозаборнике отопителя.
3. Место расположения идентификационного номера (VIN):
  - 3.1. На табличке изготовителя.
  - 3.2. В передней части правого лонжерона рамы или в передней части проема правой двери.
4. Структура и содержание идентификационного номера (номеров) транспортных средств:

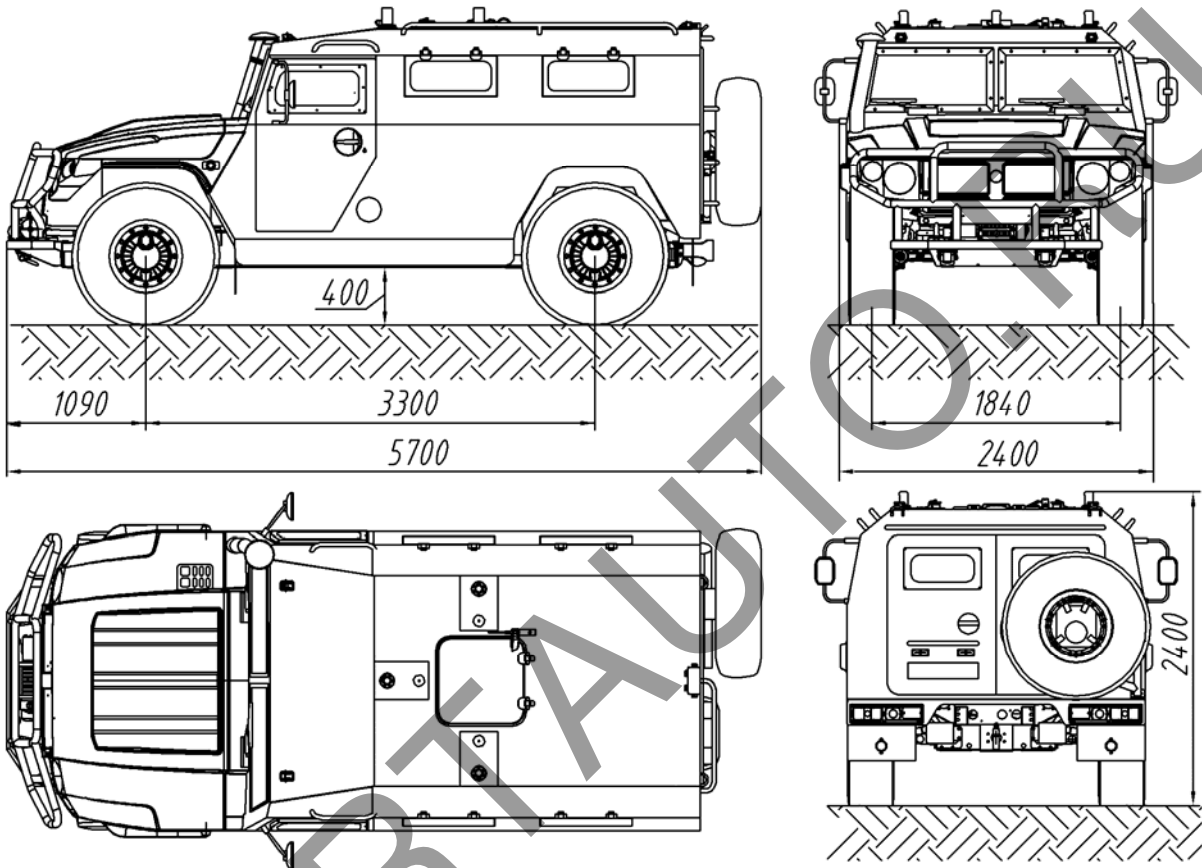
1	2	3	4	5	6	7	8	9	10	11	12	13	14	15	16	17
X	S	0	2	3	3	0	?	?	?	?	?	?	?	?	?	?

- поз. 1 - 3: Международный идентификационный код изготовителя (WMI):  
**XS0** – ОАО "Арзамасский машиностроительный завод", Российская Федерация.
- поз. 4-9: Обозначение типа и модификации транспортного средства:  
**233014, 233034, 233036**.
- поз. 10: Обозначение кода модельного года согласно ГОСТ Р 51980.
- поз. 11: Постоянный символ: **0**.
- поз. 12 - 17: Производственный номер транспортного средства с **000082** по **000150**.

ГАЗ-233014



ГАЗ-233034



ГАЗ-233036

