

ОРГАН ПО СЕРТИФИКАЦИИ
продукции машиностроения ВНИИНМАШ (ОС «ПРОММАШ»)
№ РОСС RU.0001.11АЯ04 от 20.03.2008 г.
123007, г. Москва, ул. Шенюгина, д. 4, тел. (499) 256-14-77, (499) 259-74-85

РОСС JP.АЯ04.Е01600

01

октября

2012

Марка транспортного средства	HONDA
Тип транспортного средства	GG1, GG2, GG3, GE6
Модификации	—
Коммерческое наименование	Jazz
Категория транспортного средства	M ₁
Код ТН ВЭД	8703 22
Код VIN	JHMG?????S???... (для GG1, GE6), LUCGG?????3???... (для GG2, GG3)
Экологический класс	4
Заявитель, представитель изготовителя и его адрес	ООО «Хонда Мотор РУС», 142784, Московская область, Ленинский район, дер. Говорово, МКАД 47 км, строение № 21, Российская Федерация
Изготовитель и его адрес	HONDA MOTOR Co., Ltd., No.1-1, 2 Chome, Minami-Aoyama, Minato-Ku, Tokyo, Japan
Сборочные заводы и их адреса	HONDA MOTOR Co., Ltd., Suzuka plant, 1907 Hirata-cho, Suzuka-shi, Mie-ken, Japan HONDA AUTOMOBILE (China) Co., Ltd., NO. 363, Kai Chuang Da Dao East Section, Guangzhou Economic and Technological Develop District, Guangzhou Guangdong, P.R. China

ОБЩИЕ ХАРАКТЕРИСТИКИ ТРАНСПОРТНОГО СРЕДСТВА

Колесная формула / ведущие колеса	4 x 2 / передние
Схема компоновки транспортного средства	переднеприводная; расположение двигателя – переднее поперечное
Тип кузова / количество дверей	хэтчбек / 5
Количество мест спереди / сзади	2 / 3

РОСС JP.AЯ04.E01600

для транспортных средств:	GG1, GG2	GG3 (MT), GE6 (MT)	GG3 (AT), GE6 (AT)	
Габаритные размеры, мм				
– длина	3900 (3920 – для GG3, GE6 с декоративными накладками)			
– ширина	1695			
– высота	1525 (1655 - с антенной)			
База, мм	2495			
Колея передних / задних колес, мм	1495 / 1475 (шины 175/65R14, 175/65R15) 1480 /1460 (шины 185/55R16)			
Масса снаряженного транспортного средства (по ГОСТ Р 52051-2003), кг	1122	1146	1155	
Технически допустимая максимальная масса транспортного средства, кг	1520	1555	1555	
Технически допустимая максимальная масса транспортного средства, приходящаяся:				
– на переднюю ось, кг	779	787	787	
– на заднюю ось, кг	741	768	768	
Допустимая полная масса прицепа, кг:				
- прицеп без тормозов	450			
- прицеп с тормозами	1000			
для транспортных средств:	GG1	GG2	GG3	GE6
Двигатель (марка, тип)	Honda, четырехтактный, с принудительным зажиганием			
	L12B1	L12B2	L13Z2	L13Z1
– количество и расположение цилиндров	4, рядное			
– рабочий объем, см ³	1198		1339	
– степень сжатия	10.8		10.5	
Максимальная мощность, кВт (мин ⁻¹)	66 (6000)		73 (6000)	
Максимальный крутящий момент, Нм (мин ⁻¹)	114 (4900)		127 (4800)	
Топливо	бензин с октановым числом не менее 95			
Система питания	электронный многоточечный впрыск топлива			
Система впрыска (марка, тип)	Honda, PGM-FI			
Воздушный фильтр (марка, тип)	Toyo Roki, ACE43	Toyo Roki, ACE44	Toyo Roki, ACE44	Toyo Roki, ACE43
Система зажигания	электронная, бесконтактная			
Катушка зажигания (марка, тип)	Hitachi, CM11-111			
Свечи зажигания (марка, тип)	NGK, DIFR6A13G			

РОСС JP.АЯ04.Е01600

для транспортных средств:	GG1, GE6		GG2, GG3	
Система выпуска и нейтрализации отработавших газов	основной и дополнительный глушители, основной и дополнительный нейтрализаторы отработавших газов			
Основной глушитель (марка, тип)	Honda, 052 Yutaka		Honda, 060 UGCFE	
Дополнительный глушитель (марка, тип)	Honda, 544 Yutaka		Honda, 551 UGCFE	
Основной нейтрализатор (марка, тип)	Honda, Z4			
Дополнительный нейтрализатор (марка, тип)	Honda, AT			
для транспортных средств:	GG1	GG2	GG3, GE6	
Трансмиссия	механическая			
Сцепление (марка, тип)	Honda, сухое, однодисковое, с диафрагменной пружиной			
Коробка передач (марка, тип)	Honda, механическая, с ручным управлением		Honda, механическая, с ручным управлением	Honda, механическая, с автоматическим управлением
- число передач	вперед - 5, назад - 1		вперед - 6, назад - 1	
- передаточные числа	I -	3.307	3.307	3.307
	II -	1.750 или 1.869	1.750	1.750
	III -	1.171	1.171	1.235
	IV -	0.853	0.853	0.948
	V -	0.727	0.727	0.809
	VI -	—	—	0.727
	3.X -	3.307	3.307	3.307
Главная передача (марка, тип)	Honda, цилиндрическая, косозубая			
- передаточное число	4.625		4.294	
Подвеска				
- передняя	независимая, пружинная, рычажная			
- задняя	полунезависимая, пружинная, рычажная			
для транспортных средств:	GG1, GG2, GG3, GE6		GG3, GE6	
Рулевое управление (марка, тип)	SHOWA (FILBE)		SHOWA (FISBE)	
	рулевой механизм типа «шестерня-рейка» с электроусилителем			

РОСС JP.AЯ04.E01600

Тормозные системы			
– рабочая (марка, тип)	гидравлический двухконтурный привод с диагональным разделением на контуры, с вакуумным усилителем, ABS, тормозные механизмы передних колес – дисковые, задних колес – барабанные или дисковые		
– запасная (марка, тип)	один из контуров рабочей тормозной системы		
– стояночная (марка, тип)	механический (тросовый) привод к тормозным механизмам задних колес		
Шины			
	Размер шин	Индекс несущей способности	Категория скорости
	175/65R14	83	T
	175/65R15	83	T
	185/55R16	83	T
Оборудование транспортного средства			
	кондиционер или автоматическая система кондиционирования (хладагент R-134a), противобуксовочное устройство		

HONDA GG1, GG2, GG3, GE6

Описание маркировки транспортного средства приведено в приложении 2.
Общие виды транспортного средства на 2 листах приведены в приложении 3.

Зам.

А.В. Куликов

С.В. Пугачев

Действует с " 01 " октября 2009 г.

РОСС JP.AЯ04.E01600

Приложение № 2 к "одобрению типа транспортного средства"

ОПИСАНИЕ МАРКИРОВКИ ТРАНСПОРТНОГО СРЕДСТВА

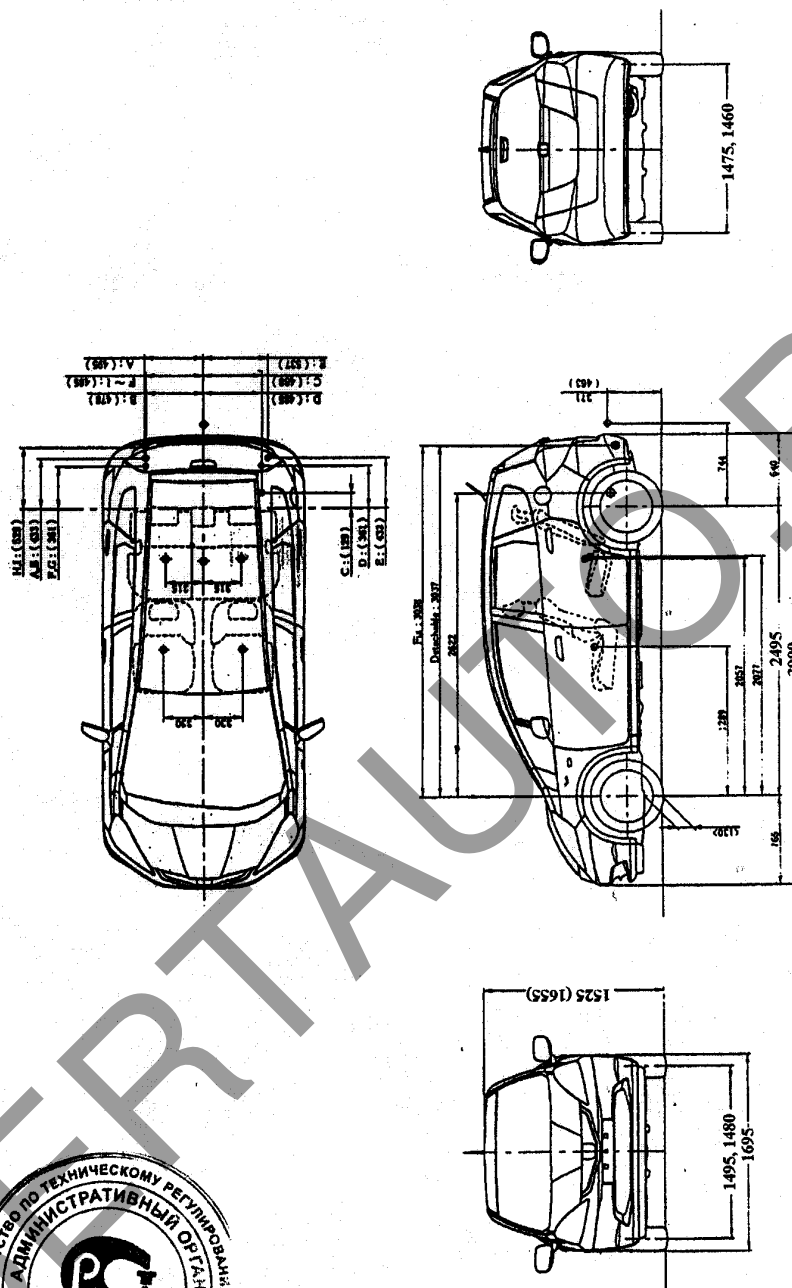
1. Место расположения и форма знака соответствия:
В проеме левой передней двери, у основания средней стойки. Знак соответствия выполнен по ГОСТ Р 50460-92 с указанием номера данного "одобрения типа транспортного средства".
2. Место расположения таблички изготовителя:
На передней панели моторного отсека, справа от замка капота.
3. Место расположения идентификационного номера (код VIN):
 - 3.1. На табличке изготовителя.
 - 3.2. В центральной части задней панели моторного отсека.
4. Структура и содержание идентификационного номера (номеров) транспортных средств:

1	2	3	4	5	6	7	8	9	10	11	12	13	14	15	16	17
J	H	M	G	?	?	?	?	?	?	S	?	?	?	?	?	?
L	U	C	G	G	?	?	?	?	?	3	?	?	?	?	?	?

- поз. 1 - 3: международный идентификационный код завода-изготовителя (WMI):
JHM – Honda Motor Co., Ltd., Japan
LUC – Honda Automobile (China) Co., Ltd., China
- поз. 4 - 6: обозначение типа транспортного средства:
GG1, GG2, GG3, GE6
- поз. 7: обозначение типа трансмиссии и типа кузова:
7 – механическая трансмиссия с ручным управлением, пятидверный хэтчбек
8 – механическая трансмиссия с автоматическим управлением, пятидверный хэтчбек
- поз. 8: код дополнительного оборудования
- поз. 9: контрольный символ: цифра от 0 до 9
- поз. 10: код года выпуска согласно ISO 3779-83
- поз. 11: код сборочного завода:
S – HONDA MOTOR Co., Ltd., Japan
3 – HONDA AUTOMOBILE (China) Co., Ltd., China
- поз. 12 - 17: производственный номер транспортного средства

РОСС JP.АЯ04.Е01600

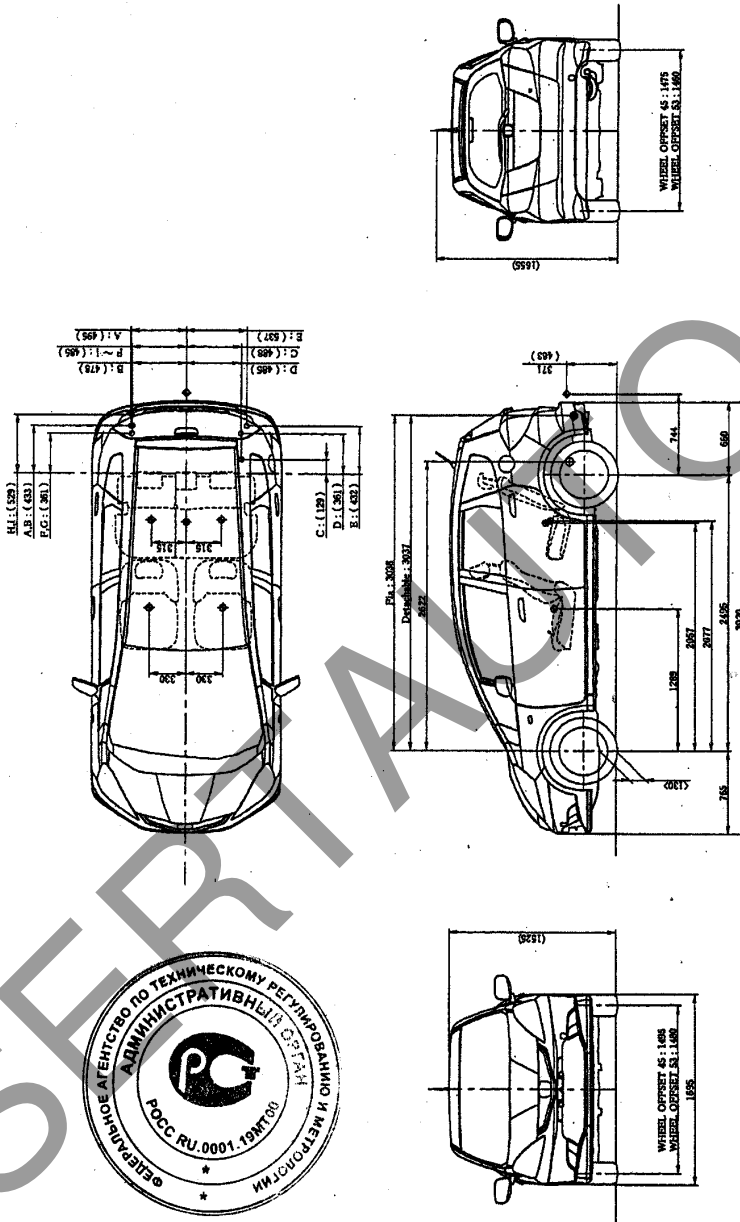
Приложение № 3 к "одобрению типа транспортного средства"



HONDA, GG1, GG2, GG3, GE6 (JAZZ)

РОСС JP.АЯ04.Е01600

Приложение № 3 к "одобрению типа транспортного средства"



HONDA, GG3, GE6 (JAZZ)