

E-CN.AЯ04.B.00359

25 декабря 2012

25 мая 2013

продукции машиностроения Федерального государственного унитарного
 предприятия "Всероссийский научно-исследовательский
 институт стандартизации и сертификации в машиностроении" (ОС "Проммаш")
 123007, г. Москва, ул. Шенюгина, 4, ОГРН 1037739388939,
 ГР № РОСС RU.0001.11АЯ04 с 20.03.2008 г. по 20.03.2013 г.
 тел. (499) 259-74-85, факс (499) 256-14-77, e-mail 203-1@gost.ru

МАРКА	TACHILLA, NOOMA, OMA, E-MOTO, RIGER, KANSAS, NICYCLE ROLLER, FORSAGE, FORTUNE, SONIKMOTORS
КОММЕРЧЕСКОЕ НАИМЕНОВАНИЕ	NM150T-4A, HUNT EAGLE-1, START (для NM150T-4A) NM150T-4B, HUNT EAGLE-2, MAILMAN (для NM150T-4B) NM150T-4C, HUNT EAGLE-3, FAST(для NM150T-4C) NM150T-4D, HUNT EAGLE-4, ROLLER (для NM150T-4D) NM150T-4E, HUNT EAGLE-5, SIRIUS (для NM150T-4E) NM150T-4F, EAGLE, EAGLE KING (для NM150T-4F) NM150T-4G, HUNT EAGLE-7, ROLLER (для NM150T-4G) NM150T-4H, HUNT EAGLE-9, AVENGER, KARLO (для NM150T-4H) NM150T-9A, STORM (для NM150T-9A) NM150T-9B, GOLDEN BEETLE, BAT (для NM150T-9B) NM150T-9C, STORM-2, SMOKE (для NM150T-9C) NM150T-9D, PHANTOM (для NM150T-9D) NM150T-9F, STYLE (для NM150T-9F) NM150T-9G, VORTEX, DEXTER (для NM150T-9G) NM150T-9H, FLY (для NM150T-9H) NM150T-9K, NEW FLY, DEFENDER (для NM150T-9K) NM150T-9L, CORSA, ROCKET (для NM150T-9L) NM150T-9N, STORM-3, KEEPER (для NM150T-9N)
ТИП	NM150T-4, NM150T-9
МОДИФИКАЦИИ	NM150T-4A, NM150T-4B, NM150T-4C, NM150T-4D, NM150T-4E, NM150T-4F, NM150T-4G, NM150T-4H, NM150T-9A, NM150T-9B, NM150T-9C, NM150T-9D, NM150T-9F, NM150T-9G, NM150T-9H, NM150T-9K, NM150T-9L, NM150T-9N
КАТЕГОРИЯ	L ₃
ЭКОЛОГИЧЕСКИЙ КЛАСС	—

КОД ОКП / ТН ВЭД	45 2840 / 8711 20
ЗАЯВИТЕЛЬ И ЕГО АДРЕС	Общество с ограниченной ответственностью «ДВС» (ООО «ДВС») 115035, г. Москва, ул. Садовническая, д.82, стр.2, Российская Федерация ОГРН 1117746956557 тел. +74956426284, факс +74956426284
ИЗГОТОВИТЕЛЬ И ЕГО АДРЕС	WUXI NOOMA VEHICLE CO., LTD. 143 Xixian Rd., New District of Wuxi, Wuxi City, Jiangsu Province, P.R. China тел./факс: +86-510-88719359
ПРЕДСТАВИТЕЛЬ ИЗГОТОВИТЕЛЯ И ЕГО АДРЕС	Общество с ограниченной ответственностью «ДВС» (ООО «ДВС») 115035, г. Москва, ул. Садовническая, д.82, стр.2 Российская Федерация ОГРН 1117746956557 тел. +74956426284, факс +74956426284
СБОРОЧНЫЙ ЗАВОД И ЕГО АДРЕС	143 Xixian Rd., New District of Wuxi, Wuxi City, Jiangsu Province, P.R. China тел./факс: +86-510-88719359
ПОСТАВЩИК СБОРОЧНЫХ КОМПЛЕКТОВ И ЕГО АДРЕС	—

соответствуют установленным в Российской Федерации требованиям технического регламента «О безопасности колесных транспортных средств».

Действие данного ОДОБРЕНИЯ ТИПА ТРАНСПОРТНОГО СРЕДСТВА распространяется на серийно выпускаемую продукцию.

Данное ОДОБРЕНИЕ ТИПА ТРАНСПОРТНОГО СРЕДСТВА без приложения не действительно.

- Приложение 1 Общие характеристики транспортного средства
 Приложение 2 Перечень документов, явившихся основанием для оформления ОДОБРЕНИЯ ТИПА ТРАНСПОРТНОГО СРЕДСТВА
 Приложение 3 Описание маркировки транспортного средства
 Приложение 4 Общий вид транспортного средства на 18 страницах

ДОПОЛНИТЕЛЬНАЯ ИНФОРМАЦИЯ отсутствует

Руководитель органа по сертификации _____

подпись

А.В. Куликов _____

инициалы, фамилия

ОДОБРЕНИЕ ТИПА ТРАНСПОРТНОГО СРЕДСТВА УТВЕРЖДЕНО

Внесена запись в реестр за № E-CN.AЯ04.B.00359 от 25 декабря 2012 г.

Заместитель руководителя _____

РОССТАНДАРТА

наименование федерального органа исполнительной власти, выполняющего функции компетентного административного органа Российской Федерации в соответствии с Женевским Соглашением 1958 года

подпись

А.В. Зажигалкин _____

инициалы, фамилия

E-CN.AЯ04.B.00359

ОБЩИЕ ХАРАКТЕРИСТИКИ ТРАНСПОРТНОГО СРЕДСТВА

Количество и расположение колес	2, в ряд
Колесная формула / ведущие колеса	2 x 1 / заднее
Схема компоновки транспортного средства	двигатель в пределах базы
Расположение двигателя	ось коленчатого вала расположена поперек продольной плоскости транспортного средства
Количество мест для сидения	2
Рама	сварная, трубчатая

для мод.:	NM150T-9A	NM150T-9B	NM150T-9C	NM150T-9D	NM150T-9F	NM150T-9G
Габаритные размеры, мм						
– длина	1840	1890	1850	1870	1840	1825
– ширина	700	745	700	702	700	670
– высота	1180	1160	1160	1160	1170	1175
База, мм	1280					
для мод.:	NM150T-9H	NM150T-9K	NM150T-9L	NM150-9N	NM150T-4A	
Габаритные размеры, мм						
– длина	1930	1930	1850	1840	1940	
– ширина	670	670	680	702	705	
– высота	1150	1150	1180	1180	1105	
База, мм	1280					1340
для мод.:	NM150T-4B	NM150T-4C	NM150T-4D	NM150T-4E	NM150T-4F	
Габаритные размеры, мм						
– длина	1940	1940	1970	1940	2010	
– ширина	705	705	680	690	680	
– высота	1170	1105	1150	1120	1130	
База, мм	1340	1340	1370	1360	1360	
для мод.:	NM150T-4G			NM150T-4H		
Габаритные размеры, мм						
– длина	1950			2015		
– ширина	690			720		
– высота	1140			1190		
База, мм	1360					

E-CN.AЯ04.B.00359

для типов транспортных средств:	NM150T-9	NM150T-4
Масса транспортного средства в снаряженном состоянии, кг	84	122
Полная масса транспортного средства (технически допустимая), кг	234	277
Максимальная осевая масса, на каждую из осей транспортного средства (технически допустимая):		
– на переднее колесо, кг	95	107
– на заднее колесо, кг	139	170
Двигатель (марка, тип)	OUXIANG, 157QMJ	NOOMA, 157QMJ
	четырёхтактный, с принудительным зажиганием, воздушного охлаждения	
– количество и расположение цилиндров	1, горизонтальное	1, горизонтальное
– рабочий объем, см ³	149.6	149.6
– степень сжатия	10.0	9.2
Максимальная мощность, кВт (мин ⁻¹) (по Директиве ЕС 95/1)	6.3 (7000)	6.3 (7000)
Максимальный крутящий момент, Нм (мин ⁻¹)	9.3 (6000)	9.3 (6000)
Топливо	бензин с октановым числом не менее 92	
Система питания (тип)	карбюраторная	
Карбюратор (маркировка)	DENI, PD24J	DENI, PD24J
Воздушный фильтр (тип, маркировка)	HENGBO, HB, NOOMA, HB	
Глушитель шума впуска (маркировка)	NUOMA, HB	XINDA, HB

для типов транспортных средств:	NM150T-9	NM150T-4
Система зажигания	электронная, бесконтактная, CDI	
Коммутатор (маркировка)	XINGGUANG XD	HECHENG, WA
Катушка (модуль) зажигания (маркировка)	XINGGUANG XD	HECHENG, WA
Свечи зажигания (маркировка)	NGK, CR7HSA, TORCH, A7RTC	NGK, CR7H8A TORCH, A7RTC
Система выпуска и нейтрализации отработавших газов	один глушитель со встроенным регулируемым каталитическим нейтрализатором	
Нейтрализатор (маркировка)	NOOMA, HB	e9, NOOMA HB
Глушитель (маркировка)	NOOMA, HB	e9, NOOMA HB
Трансмиссия	механическая	
Сцепление (марка, тип)	автоматическое, центробежное, сухое	
Коробка передач (марка, тип)	клиноременный вариатор	
- передаточные числа		
- максимальное передаточное число вариатора	2.64	
- минимальное передаточное число вариатора	0.86	
Главная передача (тип, маркировка)		
- передаточное число	8.624	
Подвеска		
- передняя	телескопическая вилка с пружинно-гидравлическими амортизаторами	
- задняя	маятникового типа с пружинно-гидравлическими амортизаторами	
Рулевое управление (описание)	рулевая вилка мотоциклетного типа	
- рулевой механизм (описание)	—	
Тормозные системы		
- рабочая (описание)	передние – HUAKAI, HK150 или LIBANG, LB-150, однодисковый тормозной механизм с ручным гидравлическим приводом задние – PT, PT-150, барабанный тормозной механизм с механическим тросовым приводом	

E-CN.AЯ04.B.00359

для типов транспортных средств:	NM150T-4	NM150T-9
Шины		
Размерность (пер.÷ задн.)	130/60-13 ÷130/60-13	120/70-12 ÷120/70-12
Минимально допустимый индекс нагрузки (пер.÷ задн.)	53	56, 51, 58
Категория скорости		J, K, L
Статический радиус (пер.÷ задн.), мм	235÷235	228
Оборудование транспортного средства	противоугонное устройство	

Руководитель органа по сертификации

подпись

А.В. Куликов

инициалы, фамилия

SERTAUTO.RU

ОПИСАНИЕ МАРКИРОВКИ ТРАНСПОРТНОГО СРЕДСТВА

1. Место расположения и форма знака обращения на рынке:
На табличке изготовителя. Знак обращения на рынке выполняется в соответствии с Постановлением Правительства Российской Федерации от 19 ноября 2003 г. № 696
2. Место расположения таблички изготовителя:
На трубе оси вилки руля.
3. Место расположения идентификационного номера (код VIN):
 - 3.1. На табличке изготовителя.
 - 3.2. На трубе оси вилки руля.
4. Структура и содержание идентификационного номера (номеров) транспортных средств:

1	2	3	4	5	6	7	8	9	10	11	12	13	14	15	16	17
L	G	4	T	C	G	?	?	?	?	1	?	?	?	?	?	?

- поз. 1 - 3: международный код изготовителя (WMI): «LG4» - WUXI NOOMA VEHICLE CO., LTD., P.R. China
- поз. 4: обозначение типа транспортного средства: «Т» –мотороллер
- поз. 5: обозначение типа двигателя: «С» - четырехтактный, воздушного охлаждения
- поз. 6: обозначение объема двигателя: «G» - до 150 см³
- поз. 7-8 обозначение модификаций:
 «4А» - NM150T-4A, «4В» - NM150T-4B, «4С» - NM150T-4C,
 «4D» - NM150T-4D, «4E» - NM150T-4E, «4F» - NM150T-4F,
 «4G» - NM150T-4G, «4H» - NM150T-4H,
 «9А» - NM150T-9A, «9В» - NM150T-9B, «9С» - NM150T-9C,
 «9D» - NM150T-9D, «9E» - NM150T-9E, «9F» - NM150T-9F,
 «9H» - NM150T-9H, «9K» - NM150T-9K, «9L» - NM150T-9L,
 «9N» - NM150T-9N
- поз. 9: контрольный символ: цифры от 0 до 9 или буква X.
- поз. 10: код года выпуска согласно Таблице 1 Приложения № 8 к техническому регламенту о безопасности колесных транспортных средств
- поз. 11: «1» - код сборочной площадки
- поз. 12 -17: производственный номер транспортного средства

Руководитель органа по сертификации

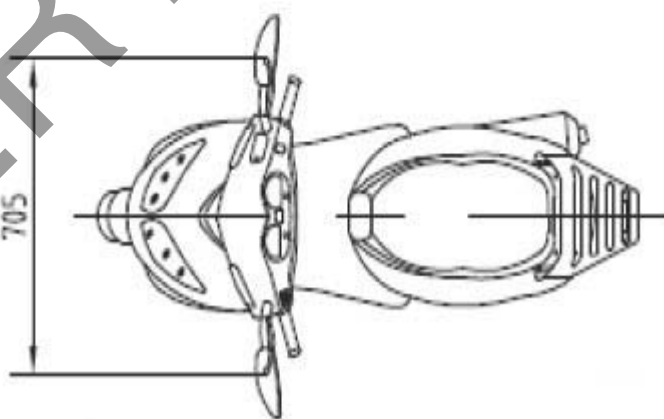
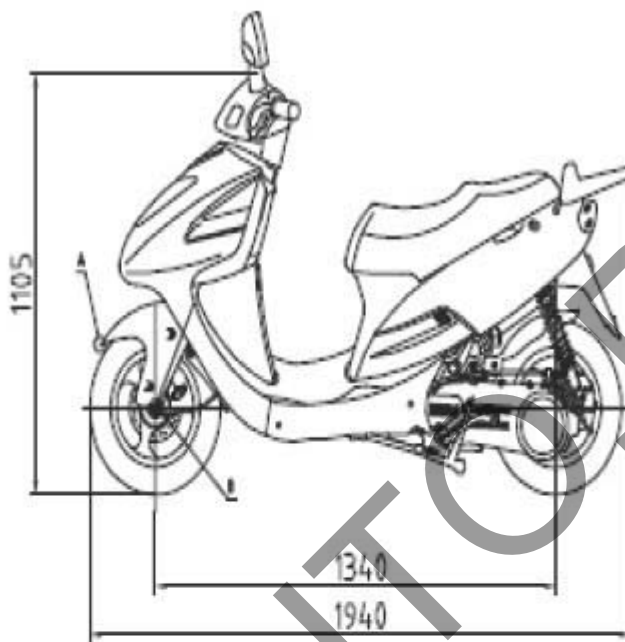
подпись

А.В. Куликов

инициалы, фамилия

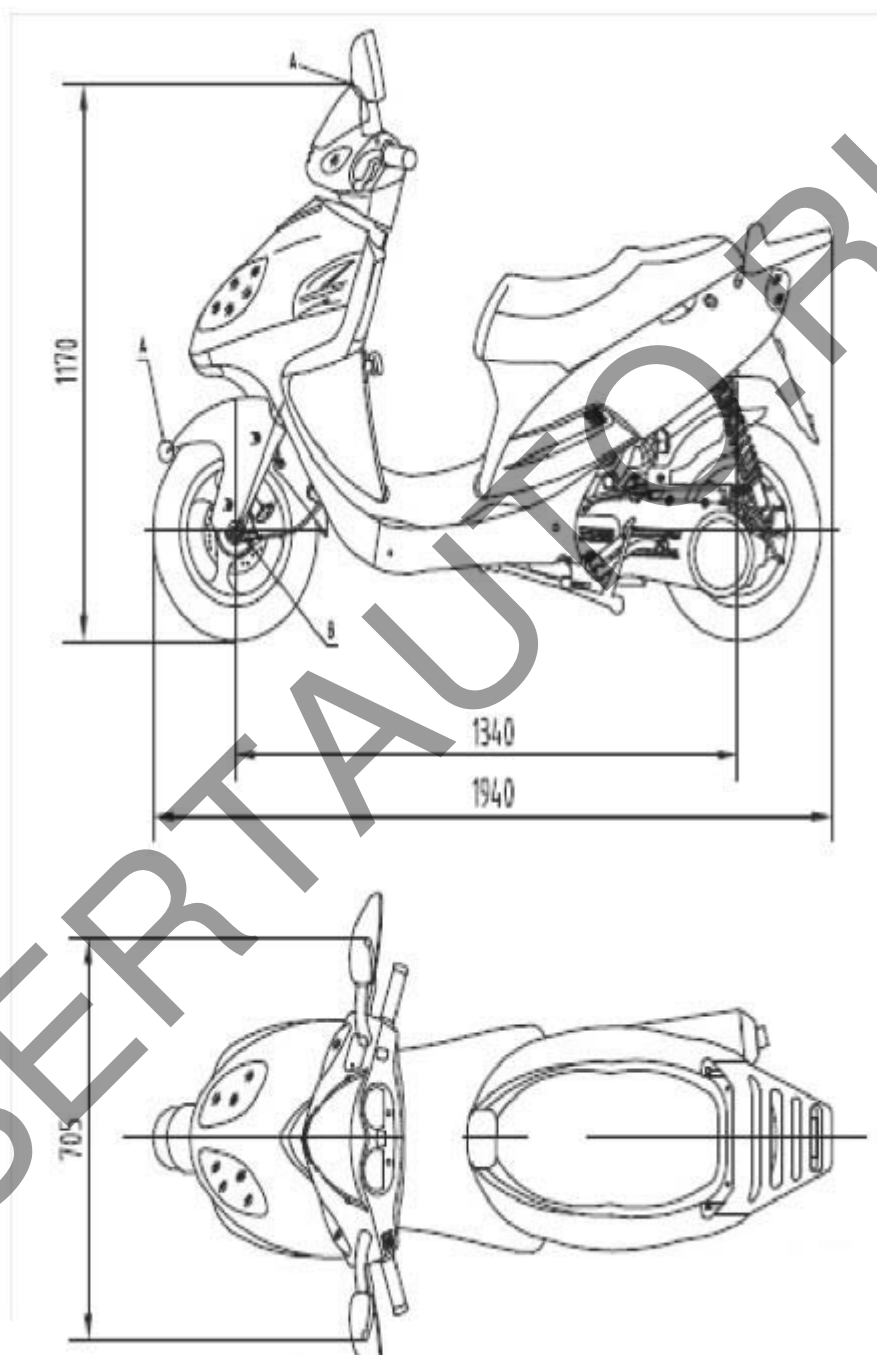
E-CN.AЯ04.B.00359

ОБЩИЕ ВИДЫ ТРАНСПОРТНОГО СРЕДСТВА
TACHILLA, NOOMA, OMA, E-MOTO, RIGER, KANSAS, NICYCLE ROLLER, FORSAGE,
FORTUNE, SONIKMOTORS NM150T-4, мод. NM150T-4A



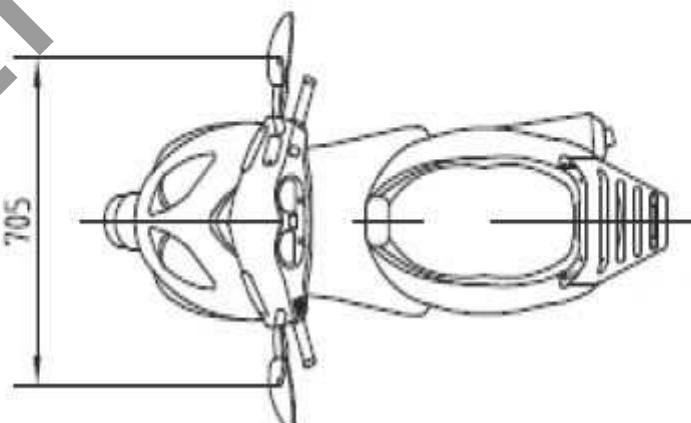
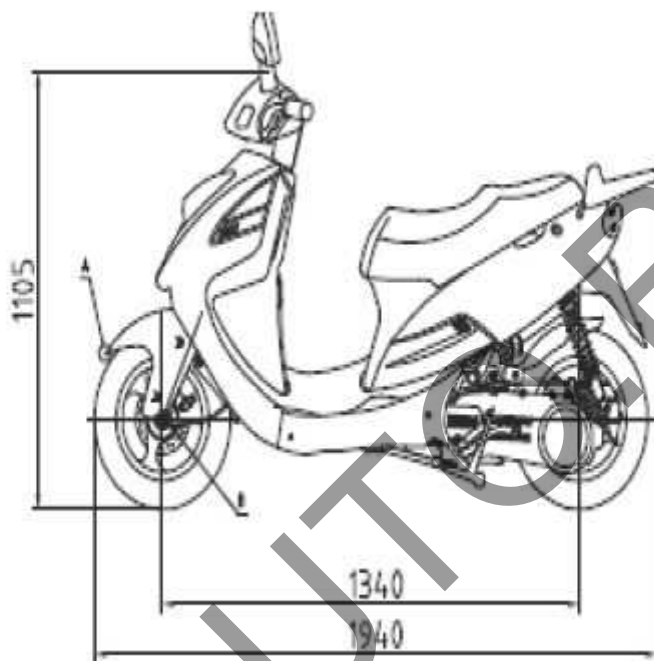
E-CN.АЯ04.В.00359

**ОБЩИЕ ВИДЫ ТРАНСПОРТНОГО СРЕДСТВА
TACHILLA, NOOMA, OMA, E-MOTO, RIGER, KANSAS, NICYCLE ROLLER, FORSAGE,
FORTUNE, SONIKMOTORS NM150T-4, мод. NM150T-4B**



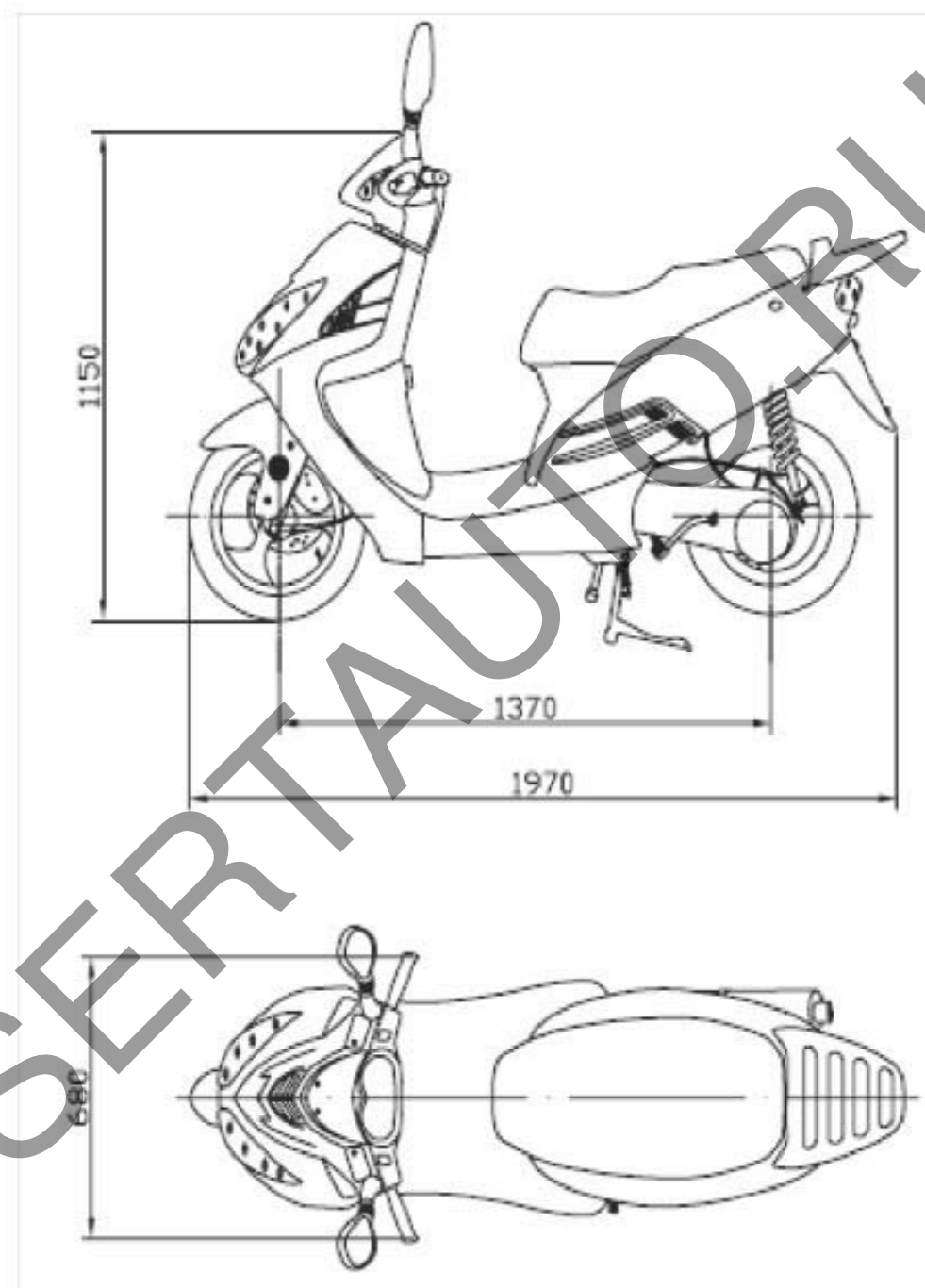
Е-CN.АЯ04.В.00359

ОБЩИЕ ВИДЫ ТРАНСПОРТНОГО СРЕДСТВА
TACHILLA, NOOMA, OMA, E-MOTO, RIGER, KANSAS, NICYCLE ROLLER, FORSAGE,
FORTUNE, SONIKMOTORS NM150T-4, мод. NM150T-4С



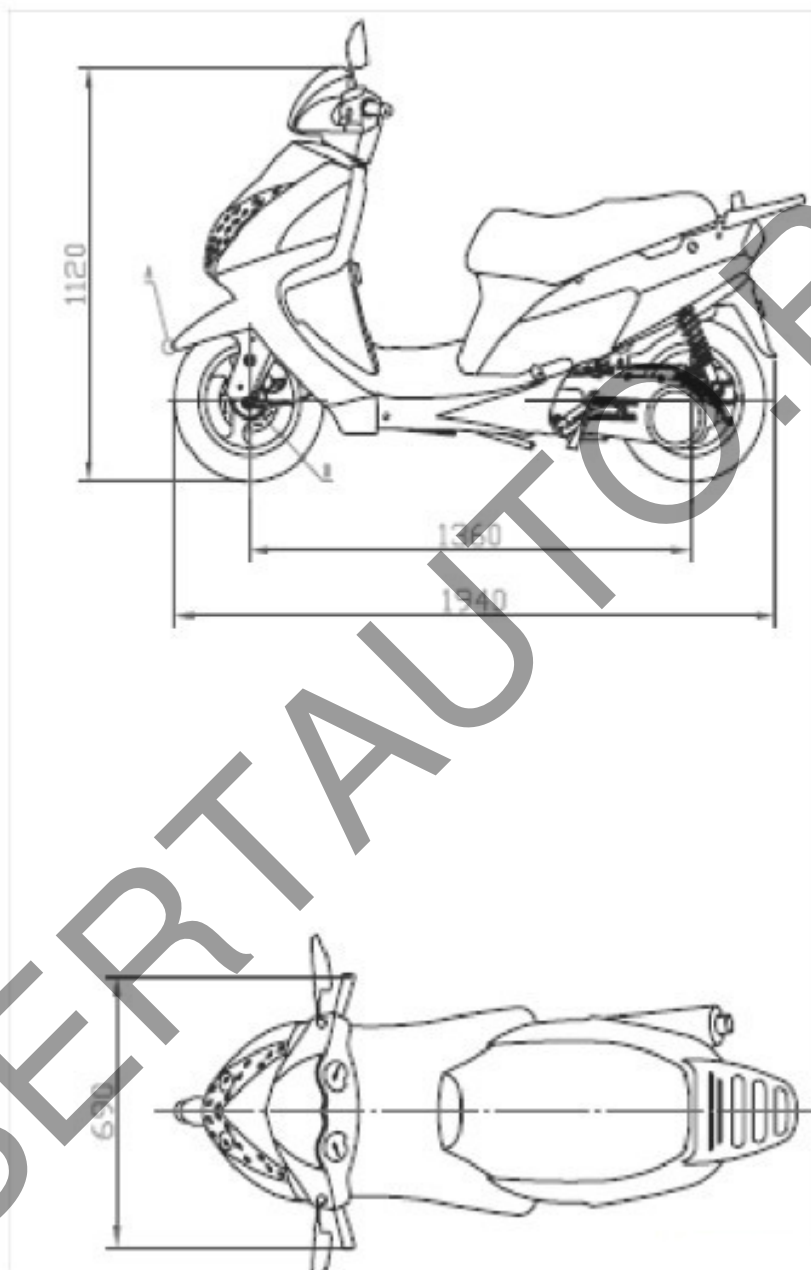
E-CN.АЯ04.В.00359

**ОБЩИЕ ВИДЫ ТРАНСПОРТНОГО СРЕДСТВА
TACHILLA, NOOMA, OMA, E-MOTO, RIGER, KANSAS, NICYCLE ROLLER, FORSAGE,
FORTUNE, SONIKMOTORS NM150T-4, мод. NM150T-4D**



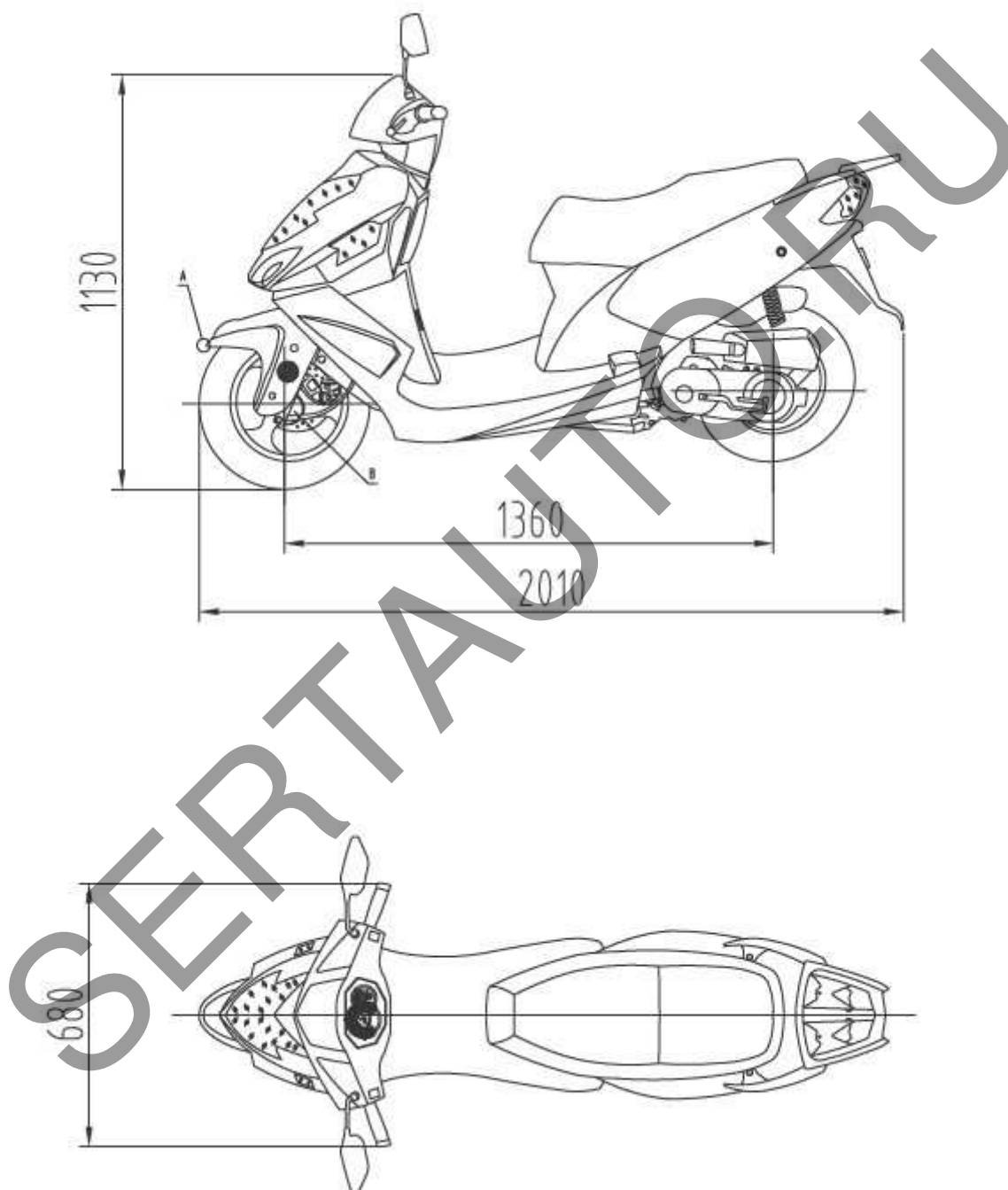
E-CN.AЯ04.B.00359

ОБЩИЕ ВИДЫ ТРАНСПОРТНОГО СРЕДСТВА
TACHILLA, NOOMA, OMA, E-MOTO, RIGER, KANSAS, NICYCLE ROLLER, FORSAGE,
FORTUNE, SONIKMOTORS NM150T-4, мод. NM150T-4E



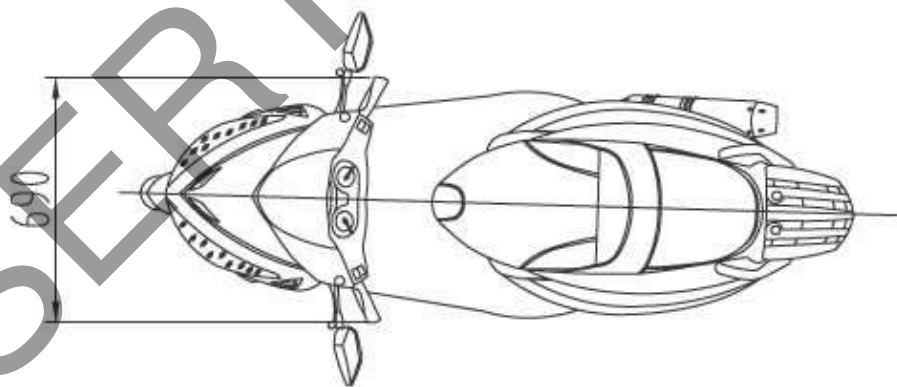
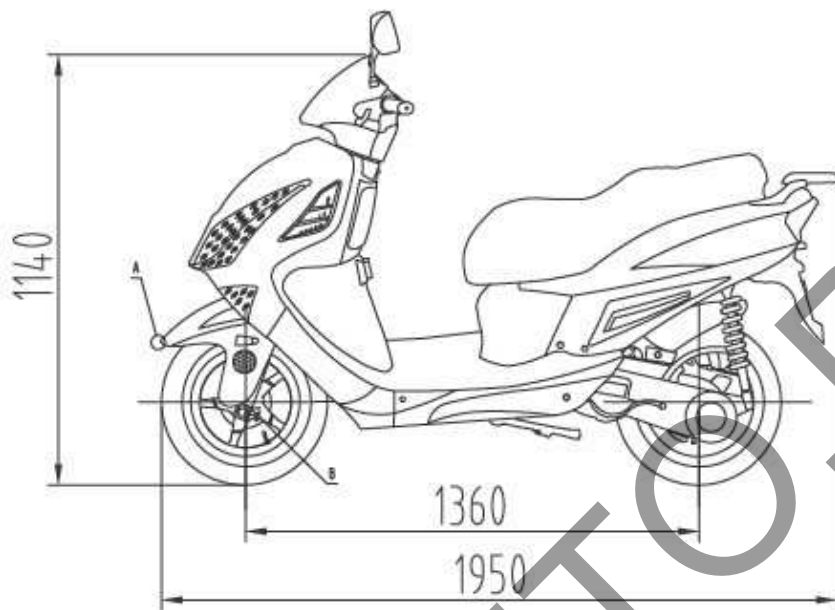
E-CN.АЯ04.В.00359

**ОБЩИЕ ВИДЫ ТРАНСПОРТНОГО СРЕДСТВА
TACHILLA, NOOMA, OMA, E-MOTO, RIGER, KANSAS, NICYCLE ROLLER, FORSAGE,
FORTUNE, SONIKMOTORS NM150T-4, мод. NM150T-4F**



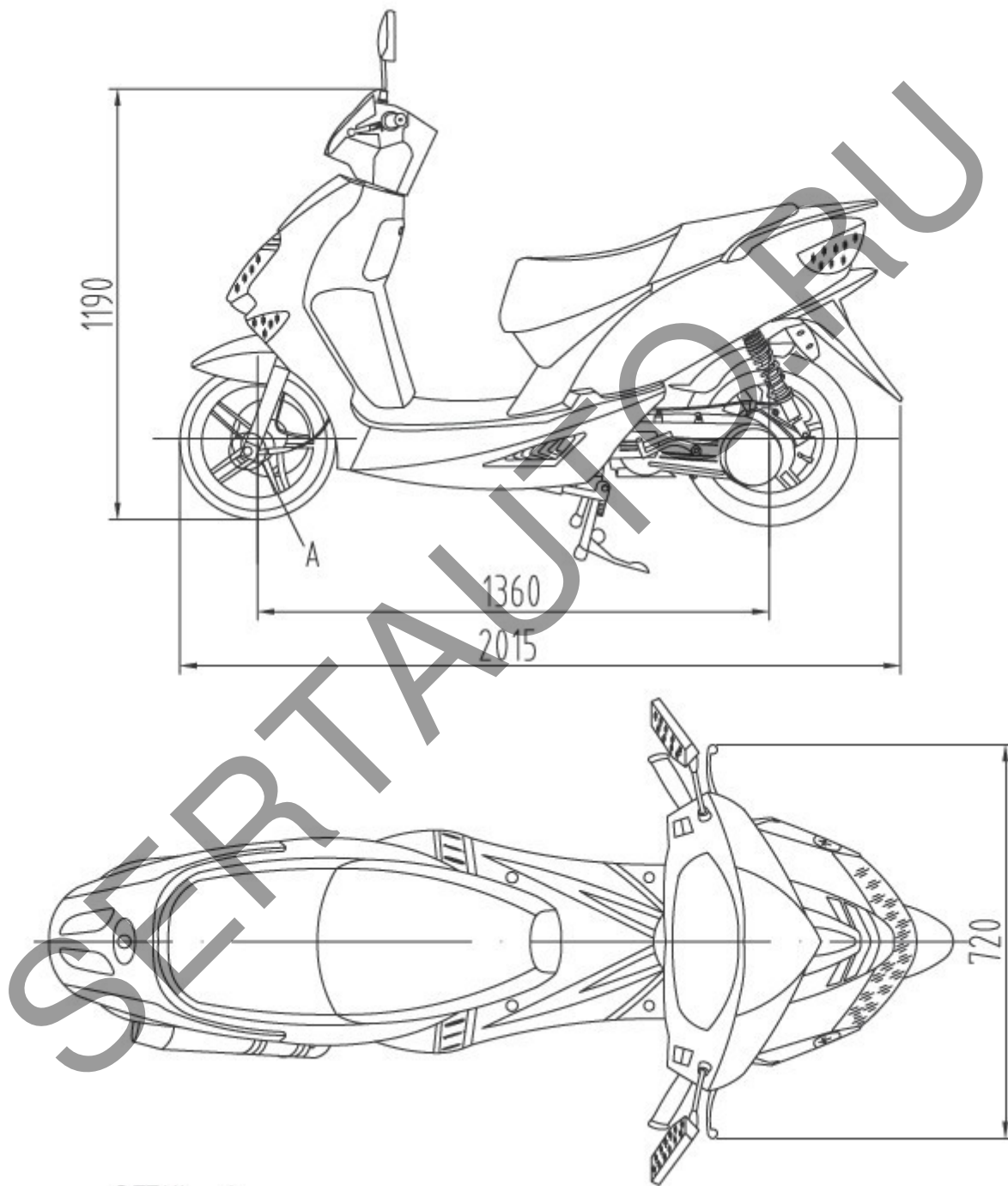
E-CN.AЯ04.B.00359

ОБЩИЕ ВИДЫ ТРАНСПОРТНОГО СРЕДСТВА
TACHILLA, NOOMA, OMA, E-MOTO, RIGER, KANSAS, NICYCLE ROLLER, FORSAGE,
FORTUNE, SONIKMOTORS NM150T-4, мод. NM150T-4G



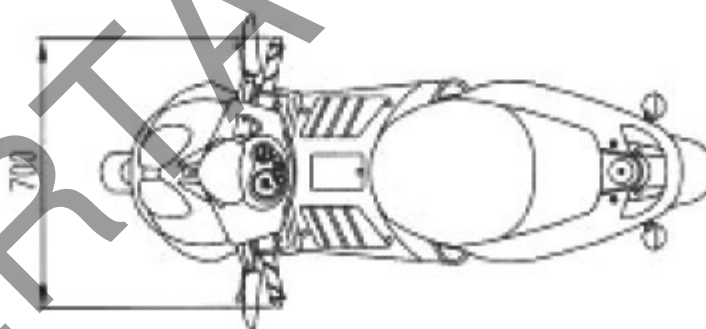
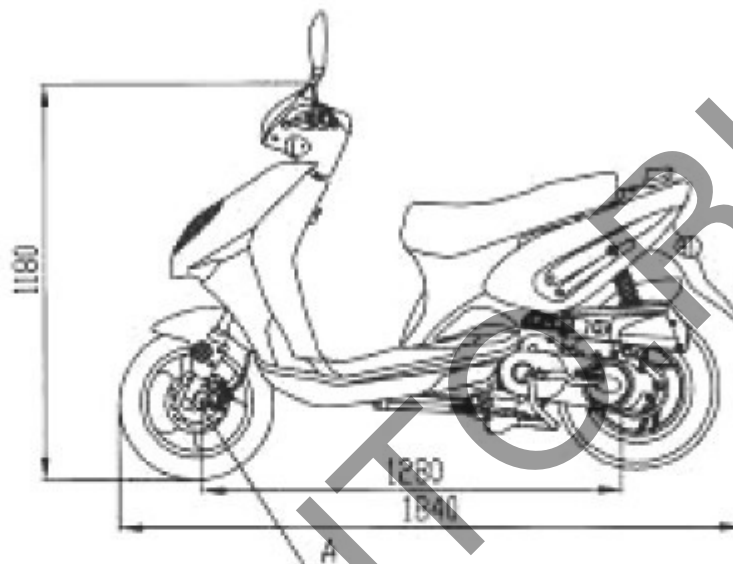
E-CN.AЯ04.B.00359

ОБЩИЕ ВИДЫ ТРАНСПОРТНОГО СРЕДСТВА
TACHILLA, NOOMA, OMA, E-MOTO, RIGER, KANSAS, NICYCLE ROLLER, FORSAGE,
FORTUNE, SONIKMOTORS NM150T-4, мод. NM150T-4H



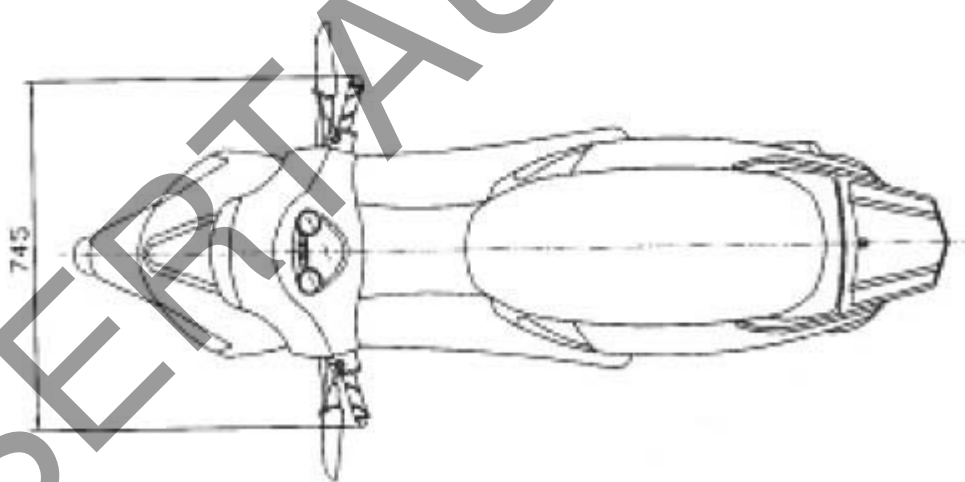
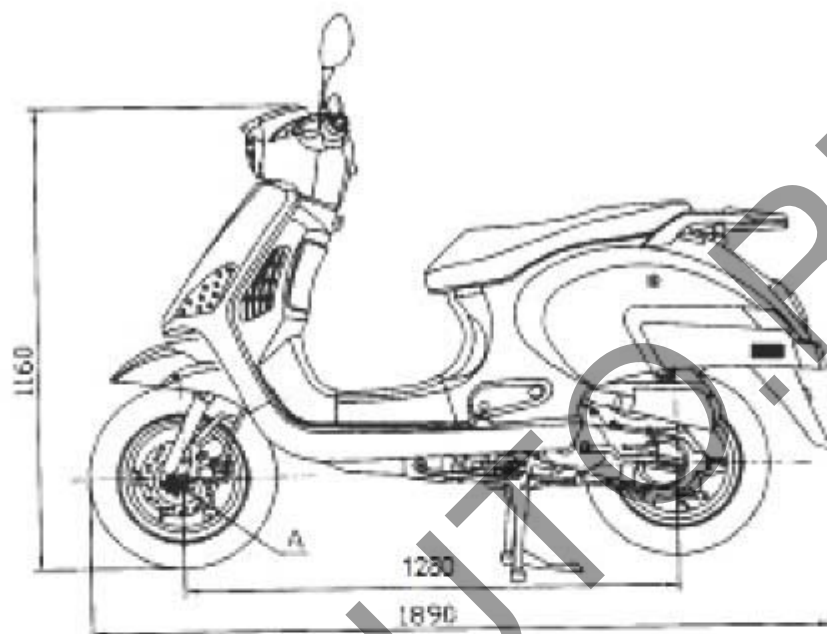
E-CN.AЯ04.B.00359

ОБЩИЕ ВИДЫ ТРАНСПОРТНОГО СРЕДСТВА
TACHILLA, NOOMA, OMA, E-MOTO, RIGER, KANSAS, NICYCLE ROLLER, FORSAGE,
FORTUNE, SONIKMOTORS NM150T-9, мод. NM150T-9A



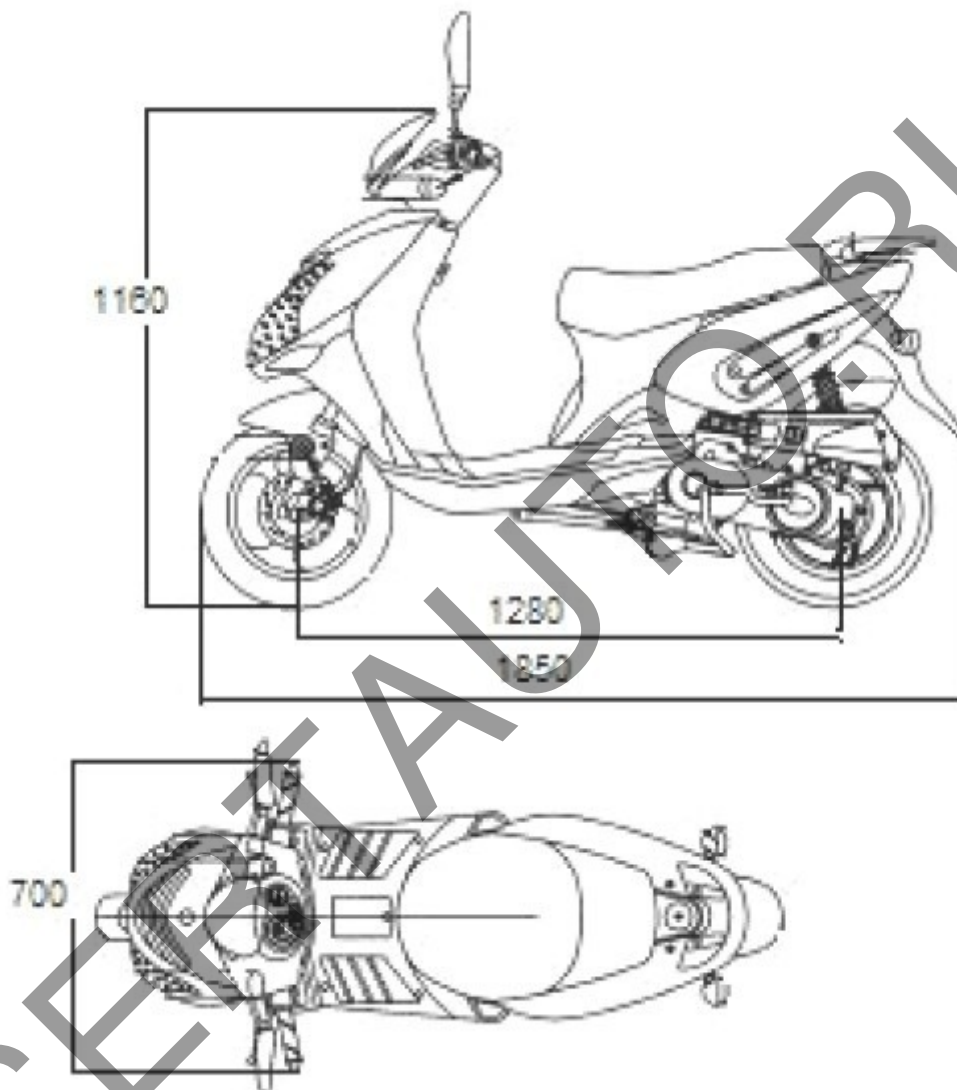
E-CN.АЯ04.В.00359

ОБЩИЕ ВИДЫ ТРАНСПОРТНОГО СРЕДСТВА
TACHILLA, NOOMA, OMA, E-MOTO, RIGER, KANSAS, NICYCLE ROLLER, FORSAGE,
FORTUNE, SONIKMOTORS NM150T-9, мод. NM150T-9B



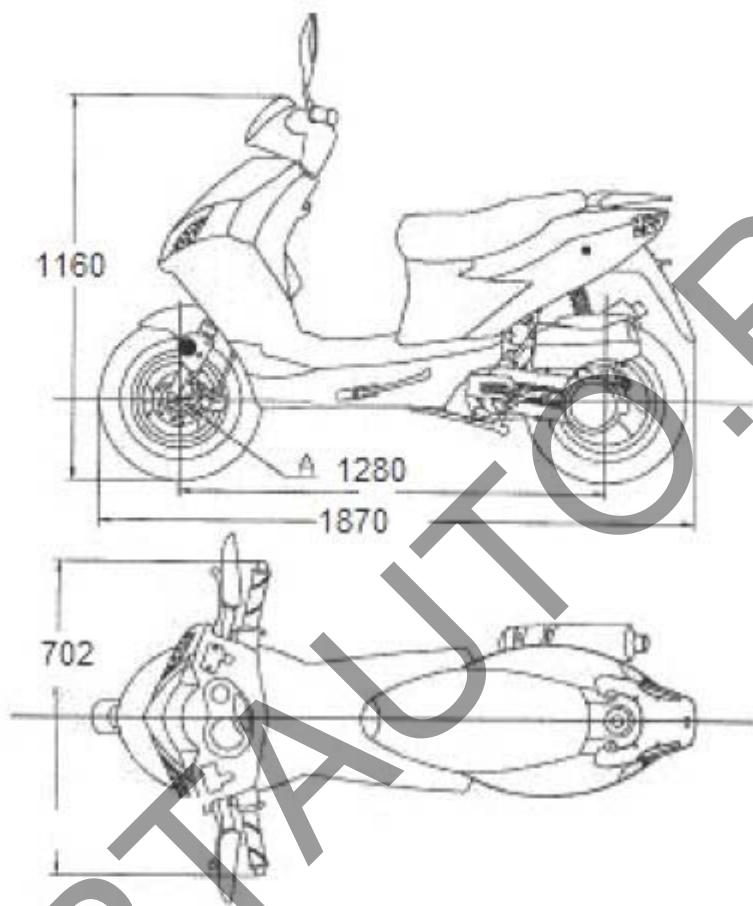
E-CN.AЯ04.B.00359

ОБЩИЕ ВИДЫ ТРАНСПОРТНОГО СРЕДСТВА
TACHILLA, NOOMA, OMA, E-MOTO, RIGER, KANSAS, NICYCLE ROLLER, FORSAGE,
FORTUNE, SONIKMOTORS NM150T-9, мод. NM150T-9C



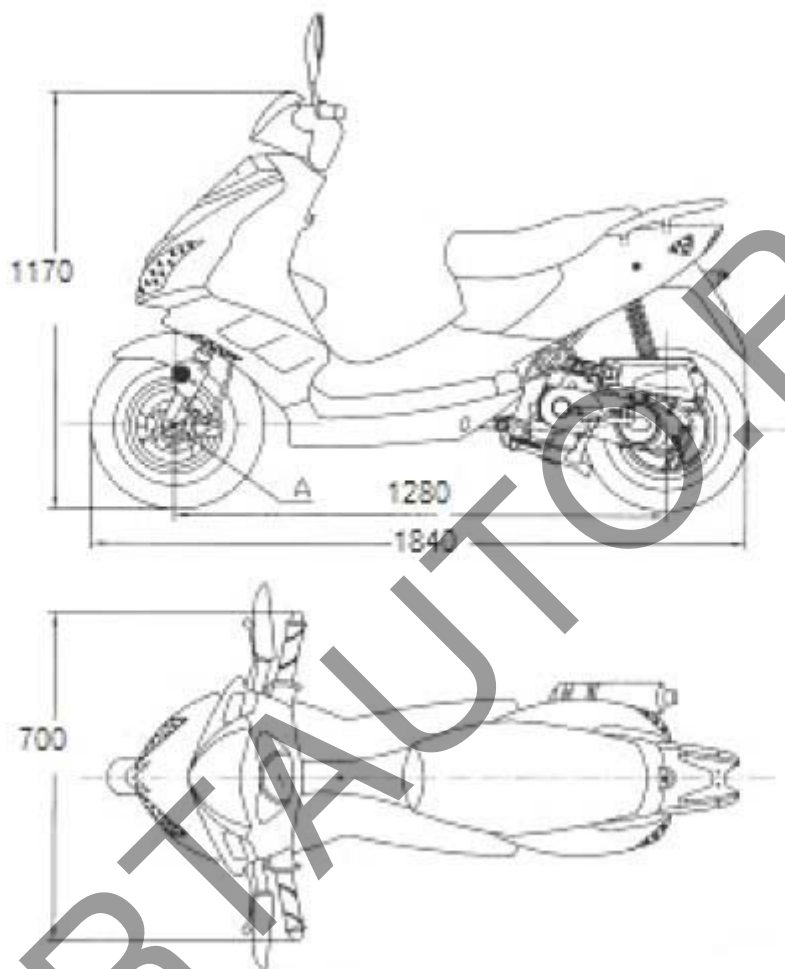
E-CN.АЯ04.В.00359

ОБЩИЕ ВИДЫ ТРАНСПОРТНОГО СРЕДСТВА
TACHILLA, NOOMA, OMA, E-MOTO, RIGER, KANSAS, NICYCLE ROLLER, FORSAGE,
FORTUNE, SONIKMOTORS NM150T-9, мод. NM150T-9D



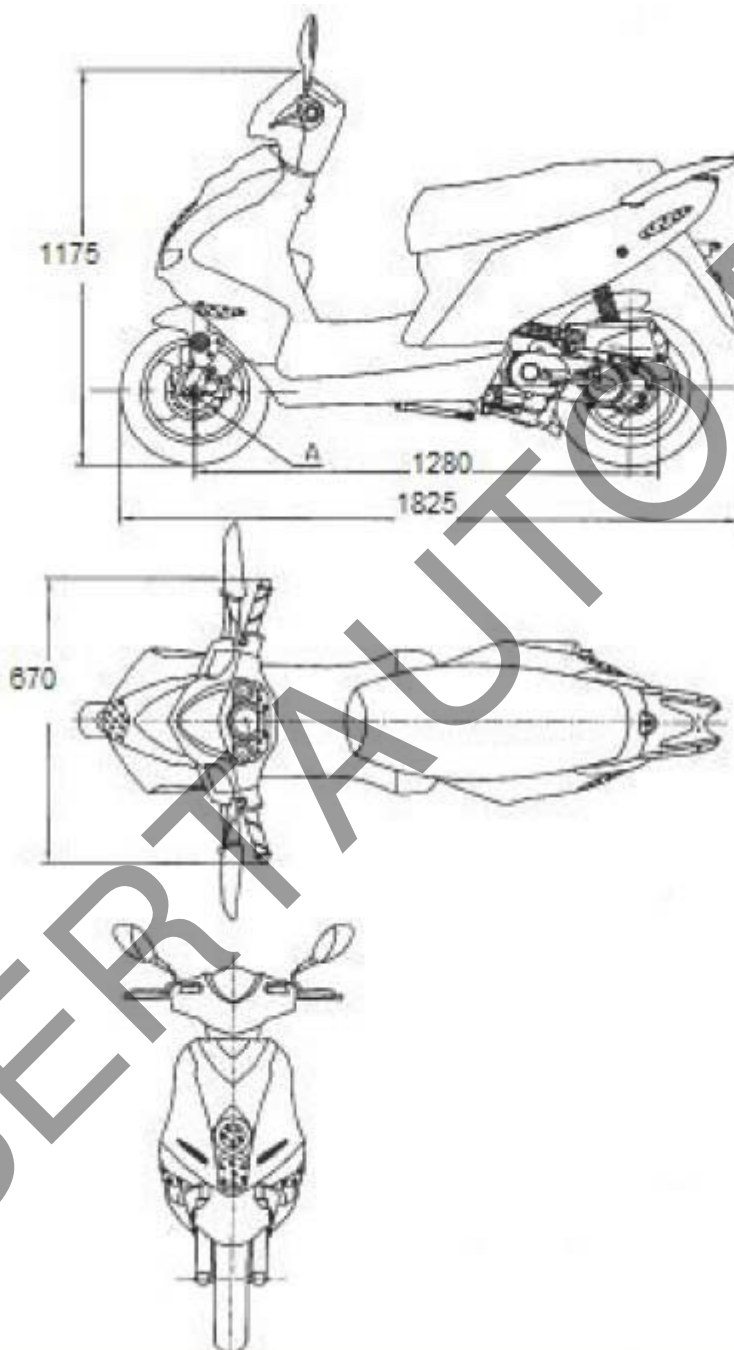
E-CN.AЯ04.B.00359

ОБЩИЕ ВИДЫ ТРАНСПОРТНОГО СРЕДСТВА
TACHILLA, NOOMA, OMA, E-MOTO, RIGER, KANSAS, NICYCLE ROLLER, FORSAGE,
FORTUNE, SONIKMOTORS NM150T-9, мод. NM150T-9F



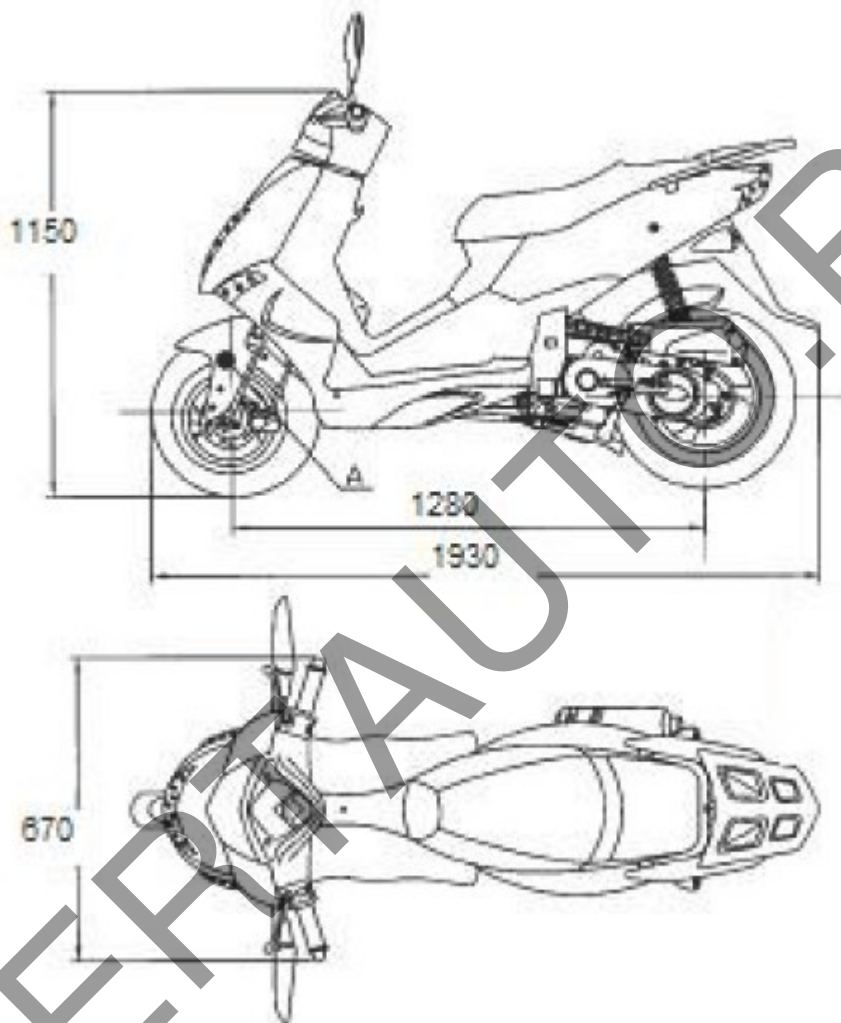
E-CN.АЯ04.В.00359

ОБЩИЕ ВИДЫ ТРАНСПОРТНОГО СРЕДСТВА
TACHILLA, NOOMA, OMA, E-MOTO, RIGER, KANSAS, NICYCLE ROLLER, FORSAGE,
FORTUNE, SONIKMOTORS NM150T-9, мод. NM150T-9G



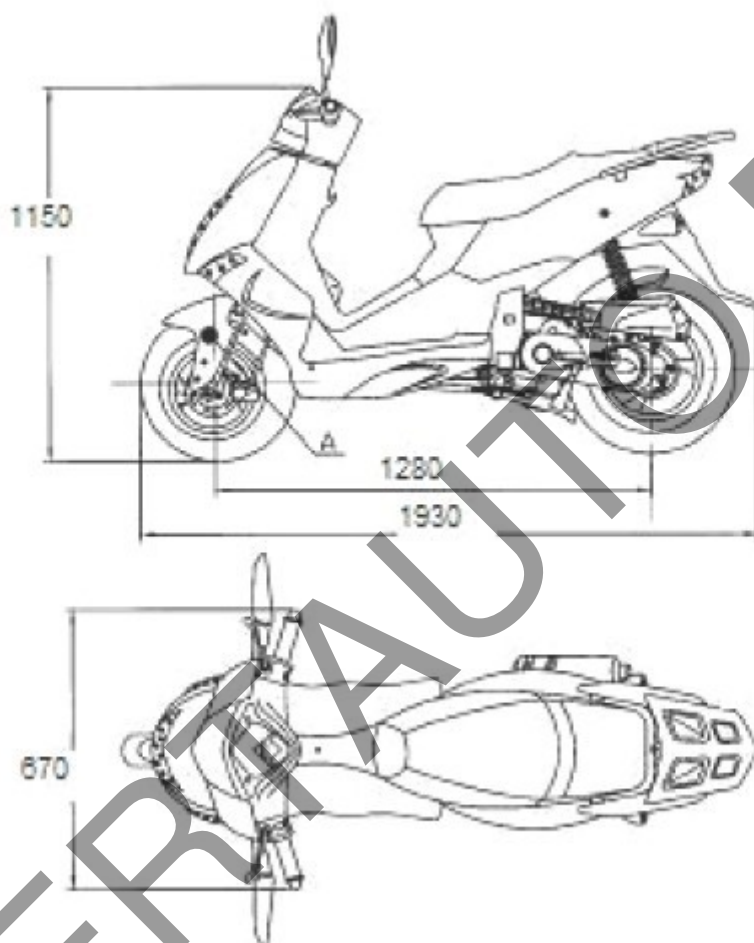
E-CN.AЯ04.B.00359

ОБЩИЕ ВИДЫ ТРАНСПОРТНОГО СРЕДСТВА
TACHILLA, NOOMA, OMA, E-MOTO, RIGER, KANSAS, NICYCLE ROLLER, FORSAGE,
FORTUNE, SONIKMOTORS NM50T-9, мод. NM150T-9H



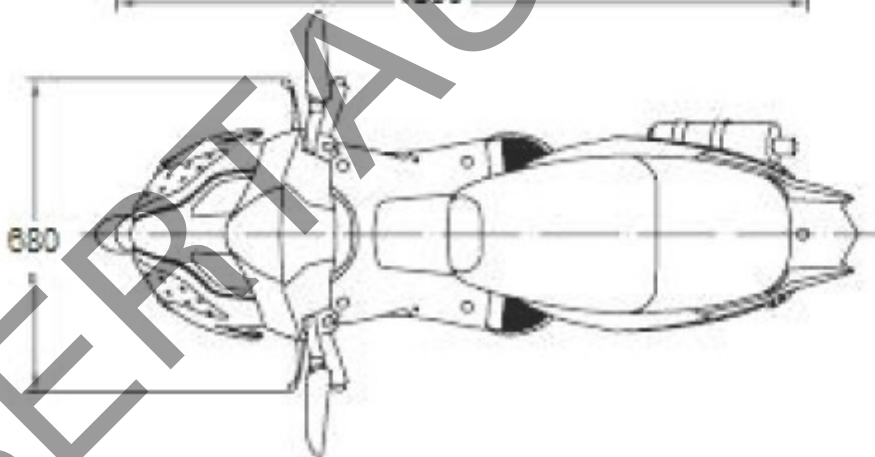
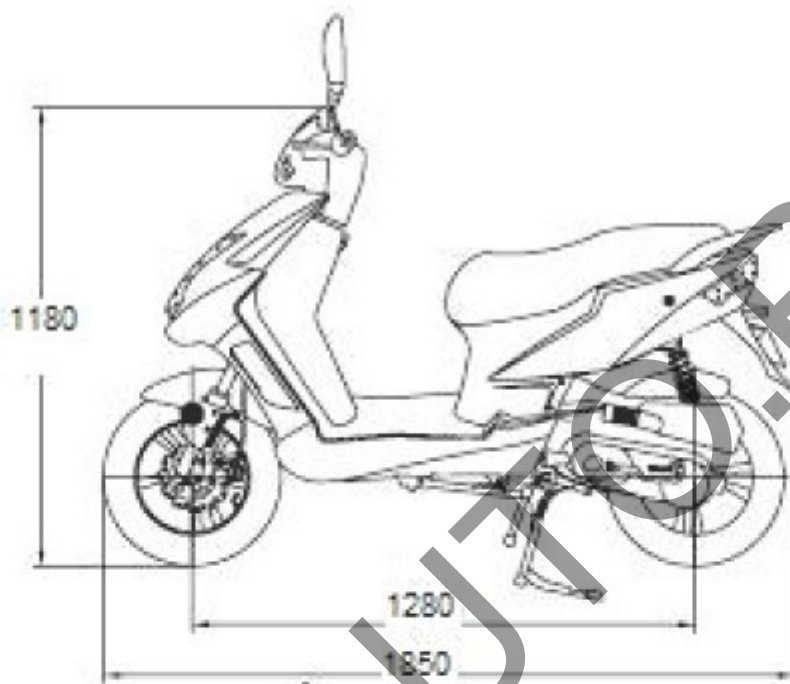
E-CN.АЯ04.В.00359

ОБЩИЕ ВИДЫ ТРАНСПОРТНОГО СРЕДСТВА
TACHILLA, NOOMA, OMA, E-MOTO, RIGER, KANSAS, NICYCLE ROLLER, FORSAGE,
FORTUNE, SONIKMOTORS NM150T-9, мод. NM150T-9K



E-CN.AЯ04.B.00359

**ОБЩИЕ ВИДЫ ТРАНСПОРТНОГО СРЕДСТВА
TACHILLA, NOOMA, OMA, E-MOTO, RIGER, KANSAS, NICYCLE ROLLER, FORSAGE,
FORTUNE, SONIKMOTORS NM150T-9, мод. NM150T-9L**



E-CN.AЯ04.B.00359

ОБЩИЕ ВИДЫ ТРАНСПОРТНОГО СРЕДСТВА
TACHILLA, NOOMA, OMA, E-MOTO, RIGER, KANSAS, NICYCLE ROLLER, FORSAGE,
FORTUNE, SONIKMOTORS NM150T-9, мод. NM150T-9N

