

**ОРГАН ПО СЕРТИФИКАЦИИ**  
**Межотраслевой фонд "Сертификация автотранспорта САТР" ("САТР-ФОНД")**  
№ РОСС RU.0001.11MT02 от 04.06.2009 г.  
125480, г. Москва, ул. Героев Панфиловцев, 24 (тел. 454-42-27)

**РОСС DE.MT02.E06727**

13

мая

2013

-----

Марка транспортного средства	<b>Porsche</b>
Тип транспортного средства	<b>92A</b>
Модификации	<b>EA21, EA22, EB22, EC22, ED22, EH22, FA21, FA22, FB22, FC22, FD22, FH22</b>
Коммерческое наименование	<b>Cayenne, Cayenne S, Cayenne Turbo, Cayenne Diesel, Cayenne S Hybrid</b>
Категория транспортного средства	<b>M1G</b>
Код ТН ВЭД	<b>8703 24 (для мод. ?A??, ?B??, ?C??) 8703 23 (для мод. ?H??) 8703 33 (для мод. ?D??)</b>
Код VIN	<b>WP1ZZZ92Z?LA...</b>
Экологический класс	<b>4</b>
Заявитель, представитель изготовителя и его адрес	<b>ООО "ПОРШЕ РУССЛАНД", 125445, г. Москва, Ленинградское шоссе, д. 71А, стр. 10, Российская Федерация</b>
Изготовитель и его адрес	<b>Dr. Ing. h.c. F. Porsche AG, Stuttgart-Zuffenhausen, Porscheplatz, 1, D-70435, Stuttgart, Germany</b>
Сборочный завод и его адрес	<b>Porsche Leipzig GmbH, Porschestrasse, 1, D-04158, Leipzig, Germany</b>

**ОБЩИЕ ХАРАКТЕРИСТИКИ ТРАНСПОРТНОГО СРЕДСТВА**

Колесная формула / ведущие колеса	4 x 4
Схема компоновки транспортного средства	полноприводная; расположение двигателя – переднее продольное
Тип кузова / количество дверей	цельнометаллический, несущий, универсал / 5
Количество мест спереди / сзади	2 / 3

## POCC DE.MT02.E06727

для модификаций:	<b>EB22, FB22, EA21, EA22, ED22, EH22, FA21, FA22, FD22, FH22</b>	<b>EC22, FC22</b>
Габаритные размеры, мм		
– длина	4846	4845
– ширина		1939...1954
– высота		1697...1721
База, мм		2895
Колея передних / задних колес, мм	1643...1661 / 1657...1675	

для модификаций:	<b>EB22</b>	<b>FB22</b>	<b>EC22</b>	<b>FC22</b>
Масса снаряженного транспортного средства, кг (по ГОСТ Р 52051-2003)	2140...2490	2296...2490	2245...2540	2336...2540
Полная масса транспортного средства, кг	2840		2880	
Максимальная допустимая масса, приходящаяся:				
– на переднюю ось, кг	1360		1400	
– на заднюю ось, кг	1535		1535	
Допустимая полная масса прицепа:				
– прицеп без тормозов, кг		750		
– прицеп с тормозами, кг		3500		

для модификаций:	<b>EA21</b>	<b>FA21</b>	<b>EA22</b>	<b>FA22</b>
Масса снаряженного транспортного средства, кг (по ГОСТ Р 52051-2003)	2070...2420	2221...2420	2105...2455	2256...2455
Полная масса транспортного средства, кг	2765		2800	
Максимальная допустимая масса, приходящаяся:				
– на переднюю ось, кг	1315		1320	
– на заднюю ось, кг	1535		1535	
Допустимая полная масса прицепа:				
– прицеп без тормозов, кг		750		
– прицеп с тормозами, кг	2700		3500	

для модификаций:	<b>ED22</b>	<b>FD22</b>	<b>EH22</b>	<b>FH22</b>
Масса снаряженного транспортного средства, кг (по ГОСТ Р 52051-2003)	2175...2490	2316...2490	2315...2570	2366...2570
Полная масса транспортного средства, кг	2860		2910	
Максимальная допустимая масса, приходящаяся:				
– на переднюю ось, кг	1380		1375	
– на заднюю ось, кг	1535		1600	
Допустимая полная масса прицепа:				
– прицеп без тормозов, кг		750		
– прицеп с тормозами, кг		3500		

## РОСС DE.MT02.E06727

для модификаций:	?В??	?С??
<b>Двигатель</b> (марка, тип)	Porsche	
	M4802	M4852
	четырёхтактный, бензиновый	
– обозначение на блоке двигателя	M4802 или M4802V	M4852
– количество и расположение цилиндров	8, V-образное	8, V-образное
– рабочий объем, см <sup>3</sup>	4806	4806
– степень сжатия	11.5 или 12.5	10.5
Максимальная мощность, кВт (мин <sup>-1</sup> )	294 (6500)	368 (6000)
Максимальный крутящий момент, Нм (мин <sup>-1</sup> )	500 (3500...5300)	700 (2250...4500)
Топливо	бензин с октановым числом не менее 98	
<b>Система питания</b>	распределенный впрыск топлива с электронным управлением	
Система впрыска (марка, тип)	Continental, SDI 8	
Блок управления впрыском топлива (марка, тип)	CA8SEU404 или CA8CEU404	CA8TEU404
Турбокомпрессоры (марка, тип)	—	MHI, 948.123.025.5? 948.123.026.5?
Воздушный фильтр (марка, тип)	Mahle, 7P0.129.620, с сухим бумажным элементом	
<b>Система зажигания</b>	микропроцессорная	
Блок управления (марка, тип)	совмещен с блоком управления впрыском топлива	
Катушка зажигания (марка, тип)	Beru, 0 040 102 006	
Свечи зажигания (марка, тип)	Bosch, FGR5NQE04	Bosch, FR6NPP332
<b>Система выпуска и нейтрализации отработавших газов</b>	один глушитель, система нейтрализации отработавших газов	
Глушитель (марка, тип)	948/78 или 948/80	948/85
Нейтрализаторы (марка, тип)	948/74+948/75+ 948/76+948/77	948/81+948/82+ 948/83+948/84
для модификаций:	?А??	?Н??
<b>Двигатель</b> (марка, тип)	Porsche	
	M5502	M06EC
	четырёхтактный, бензиновый	
– обозначение на блоке двигателя	M5502	M06EC
– количество и расположение цилиндров	6, V-образное	6, V-образное
– рабочий объем, см <sup>3</sup>	3598	2995
– степень сжатия	11.65	10.5
Максимальная мощность, кВт (мин <sup>-1</sup> )	220 (6300)	245 (5500...6500)
Максимальный крутящий момент, Нм (мин <sup>-1</sup> )	400 (3000)	440 (3000...5250)
Топливо	бензин с октановым числом не менее 98	

## POCC DE.MT02.E06727

для модификаций:	M5502	M06EC
<b>Система питания</b>	распределенный впрыск топлива с электронным управлением	
Система впрыска (марка, тип)	Bosch	
Блок управления впрыском топлива (марка, тип)	Bosch, MED 17.1.6 (958.601.627.??) или Bosch, MED 17.1.6 (958.601.626.??)	Bosch, MED 17.1.6 (958.601.653.??)
Воздушный фильтр (марка, тип)	Mahle, 7P0.129.620 или Mahle, 7P0.129.620 C	Mahle, 7P0.129.620
	с сухим бумажным элементом	
<b>Система зажигания</b>	микропроцессорная	
Блок управления (марка, тип)	совмещен с блоком управления впрыском топлива	
Катушка зажигания (марка, тип)	Eldor, 022 905 715 B	Eldor, 06E 905 115 D
Свечи зажигания (марка, тип)	NGK, ILZKR7A	NGK, PFR8S8EG
<b>Система выпуска и нейтрализации отработавших газов</b>	основные и дополнительные глушители, система нейтрализации отработавших газов	
Основные глушители (марка, тип)	948/73 или 948/80	948/91
Дополнительные глушители (марка, тип)	948/72	948/88 + 7L6.118.C
Нейтрализаторы (марка, тип)	948/70 или 948/71	948/86+948/87
для модификации:	<b>?D??</b>	
<b>Двигатель</b> (марка, тип)	Porsche, M059E, четырехтактный, дизель	
– обозначение на блоке двигателя	M059E	
– количество и расположение цилиндров	6, V-образное	
– рабочий объем, см <sup>3</sup>	2967	
– степень сжатия	16.8	
Максимальная мощность, кВт (мин <sup>-1</sup> )	176 (4000...4400)	
Максимальный крутящий момент, Нм (мин <sup>-1</sup> )	550 (2000...2250)	
Топливо	дизельное	
<b>Система питания</b>	впрыск топлива под давлением	
ТНВД (марка, тип)	Continental, A2C 533 554 06	
Турбокомпрессор (марка, тип)	Garrett, GTB 2260 VTG	
Воздушный фильтр (марка, тип)	Mahle, 7P0.129.620, с сухим бумажным элементом	
<b>Система выпуска и нейтрализации отработавших газов</b>	один глушитель, система нейтрализации отработавших газов	
Глушитель (марка, тип)	948/92	
Нейтрализаторы (марка, тип)	7P6.181.CA, 7P6.166.CA	

## РОСС DE.MT02.E06727

для модификации:	?A21	?B22	?C22	?A22	?D22	?H22
<b>Трансмиссия</b>	механическая	гидромеханическая				
<b>Сцепление</b> (марка, тип)	сухое однодисковое	-				
<b>Коробка передач</b> (марка, тип)	с ручным управлением	автоматическая				
- число передач	вперед – 6, назад – 1	вперед – 8, назад – 1				
- передаточные числа						
I -	4.680	4.970	4.919	4.845	4.970	4.919
II -	2.530	2.840	2.811	2.840	2.840	2.811
III -	1.667	1.864	1.844	1.864	1.864	1.844
IV -	1.215	1.437	1.429	1.437	1.437	1.429
V -	1.000	1.210	1.207	1.217	1.210	1.207
VI -	0.837	1.000	1.000	1.000	1.000	1.000
VII -	-	0.825	0.827	0.816	0.825	0.827
VIII -	-	0.686	0.686	0.672	0.686	0.686
З.Х. -	4.273	4.066	4.024	3.865	4.066	4.024
<b>Главная передача</b> (марка, тип)	гипоидная					
- передаточное число						
передняя ось -	3.273	2.733	2.583	3.273	3.273	3.273
задняя ось -	3.7	3.019	2.917	3.7	3.273	3.273

**Подвеска**

- передняя независимая, пружинная или пневматическая, типа Макферсон, со стабилизатором поперечной устойчивости
- задняя независимая, многорычажная, пружинная или пневматическая, с амортизаторами и стабилизатором поперечной устойчивости

**Рулевое управление** (марка, тип)

рулевой механизм типа "шестерня-рейка", с гидроусилителем

**Тормозные системы**

- рабочая гидравлический двухконтурный привод с разделением по осям, с АБС; тормозные механизмы всех колес – дисковые
- запасная каждый из контуров рабочей тормозной системы
- стояночная электрический привод к тормозным механизмам задних колес

РОСС DE.MT02.E06727

<u>Шины</u>	Марка	Размер	Индекс несущей способности	Категория скорости
		255/55 R18	109	Y
		255/55 R18 (M+S)	109	V
		265/50 R19	110	Y
		265/50 R19 (M+S)	110	V
	—	275/45 R19	108	Y
		275/45 R20	110	Y
		275/45 R20 (M+S)	110	V
		295/35 R21	107	Y

**Оборудование транспортного средства**

подушки безопасности, электрические стеклоподъемники, кондиционер (хладагент R134a), противоугонное устройство

**Porsche 92A**

Описание маркировки транспортного средства приведено в приложении № 2.  
Общий вид транспортного средства на одном листе приведен в приложении № 3.

**Б.В. Кисуленко**

**А.В. Зажигалкин**

Действует с " 13 " мая 2010 г.

**РОСС DE.MT02.E06727**

Приложение № 2 к "одобрению типа транспортного средства"

**ОПИСАНИЕ МАРКИРОВКИ ТРАНСПОРТНОГО СРЕДСТВА**

## 1. Место расположения и форма знака соответствия:

Рядом с табличкой изготовителя.

Знак соответствия выполнен по ГОСТ Р 50460-92 с указанием номера "одобрения типа транспортного средства".

## 2. Место расположения таблички изготовителя:

На правой средней стойке в проеме передней двери.

## 3. Место расположения идентификационного номера (VIN):

3.1. На табличке изготовителя.

3.2. На пороге правой передней двери.

## 4. Структура и содержание идентификационного номера (номеров) транспортных средств:

1	2	3	4	5	6	7	8	9	10	11	12	13	14	15	16	17
W	P	1	Z	Z	Z	9	2	Z	?	L	A	?	?	?	?	?

поз. 1 - 3: Международный идентификационный код изготовителя (WMI):  
WP1 – Dr. Ing. h.c. F. Porsche AG, Germany.

поз. 4 - 6 и 9: Постоянные символы "Z".

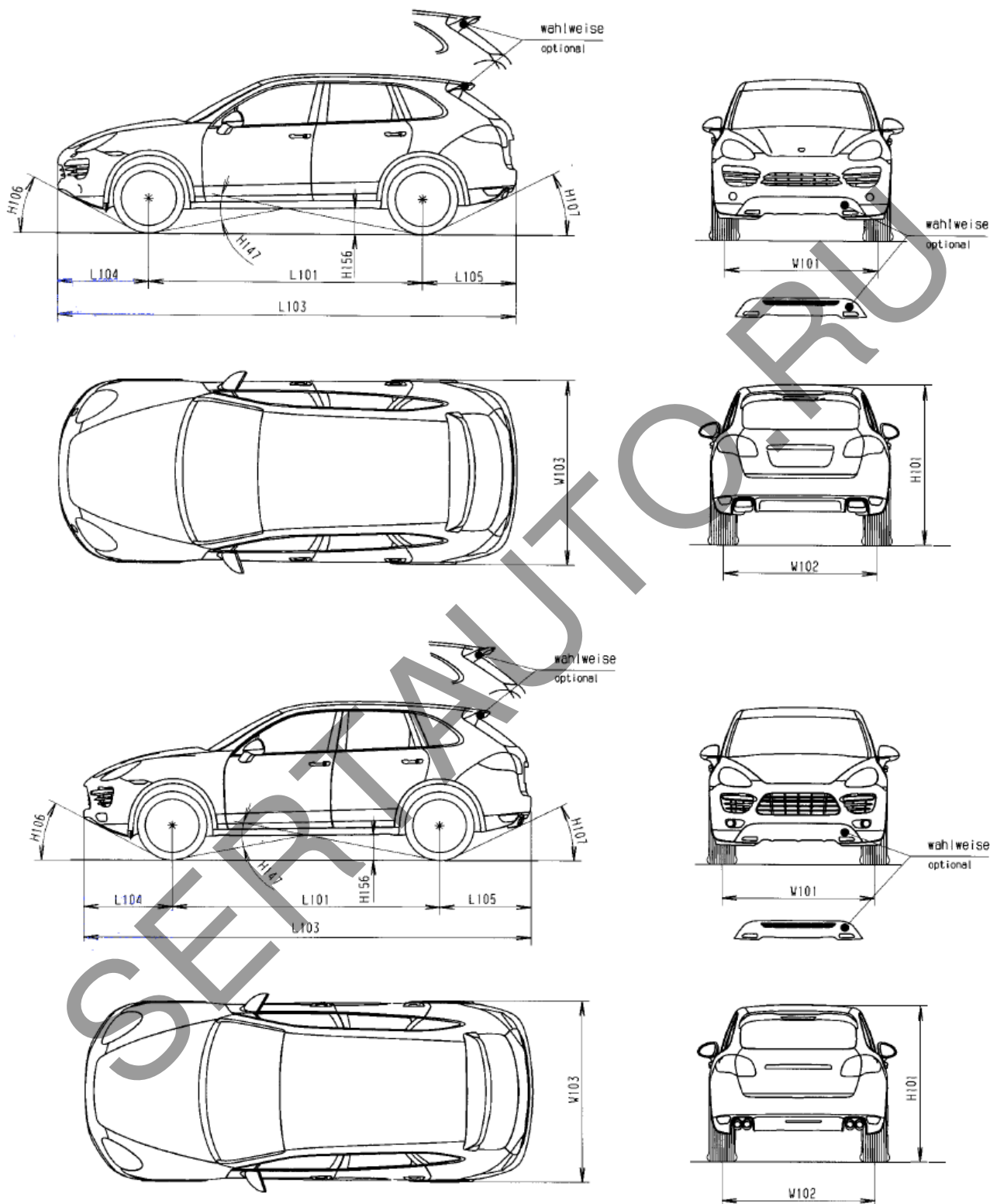
поз. 7, 8 и 12: Обозначение типа транспортного средства:  
92A – Porsche 92A.

поз. 10: Модельный год согласно ISO 3779-2009.

поз. 11: Код сборочного завода:  
L – Leipzig.

поз. 13 - 17: Производственный номер транспортного средства.

## Porsche 92A



Размер	
L103 - Длина	4845...4846
W103 - Ширина	1939...1954
H101 - Высота	1697...1721
L101 - База	2895
W101/ W102 - Колея передних/задних колес	1643...1661 / 1657...1675



Страница для заполнения полей данных:

ОТТС № **РОСС DE.MT02.E06727**  
Бланк № 0047939

SERTAUTO.RU