

Рег. № РОСС RU.0001.11MP02 от 08.09.2009

Некоммерческое партнерство «СЕРТИФИКАЦИОННЫЙ ЦЕНТР АВТОТРАКТОРНОЙ ТЕХНИКИ» (ОРГАН ПО СЕРТИФИКАЦИИ ПРОДУКЦИИ МАШИНОСТРОЕНИЯ И НЕФТЕПРОДУКТОВ), пр. Ленина, 2, г. Челябинск, 454007, тел./факс (351) 775-10-51

РОСС RU.MP02.E00705

Марка транспортного средства	—
Тип транспортного средства	86112-0000010-01
Модификации	—
Коммерческое наименование	—
Базовое транспортное средство	821302
Категория транспортного средства	01
Код ОКП	51 3232
Код VIN	с XVU86112AA0000100 по XVU86112A?0000249
Заявитель, изготовитель и его адрес	ОАО «Завод Старт», ул. Рукманиса, 31, г. Далматово Курганской обл., 641730, Российская Федерация

ОБЩИЕ ХАРАКТЕРИСТИКИ ТРАНСПОРТНОГО СРЕДСТВА

Количество осей / колес	1 / 2
Исполнение грузочного пространства	цистерна ПЦПТ-8268, термоизолированная, односекционная, сечение – «эллипс», объем 0,45 м ³ , исполнение А – цистерна без средств измерения объема
Назначение транспортного средства	транспортирование пищевых жидкостей

Габаритные размеры, мм	
- длина	3065
- ширина	1755
- высота	1300
База, мм	2140
Колея колес, мм	1505

POCC RU.MP02.E00705

Масса снаряженного транспортного средства, кг	310		
Полная масса транспортного средства, кг	750		
– на ось	705		
– на сцепное устройство	45		
Подвеска	зависимая, на продольном V-образном рычаге и двух продольных тягах с цилиндрическими пружинами и с гидравлическими телескопическими амортизаторами		
Тормозные системы	отсутствуют		
Шины			
- марка	-		
- размерность	215/90-15C	205/70 R15	6,15-13/155-13
- индекс несущей способности	99	95	75
- скоростная категория	K	S	P
Оборудование транспортного средства	-		

РОСС RU.MP02.E00705

Действие данного «Одобрения типа транспортного средства» распространяется на серию транспортных средств **86112-0000010-01** в количестве 150 (Сто пятьдесят) шт. с идентификационными номерами (кодами VIN) с XVU86112AA0000100 по XVU86112A?0000249.

86112-0000010-01

Описание маркировки транспортного средства приведено в приложении № 2.
Общий вид транспортного средства на 1 странице приведен в приложении № 3.

В.Н. Бондарь**А.В. Зажигалкин**

Действует с 31 марта 2010 г.

РОСС RU.MP02.E00705

Приложение № 2 к «одобрению
типа транспортного средства»

ОПИСАНИЕ МАРКИРОВКИ ТРАНСПОРТНОГО СРЕДСТВА

1. Место расположения и форма знака соответствия:

1.1. На табличке изготовителя.

1.2. Знак соответствия выполнен по ГОСТ Р 50460-92 с указанием номера данного «одобрения типа транспортного средства».

2. Место расположения таблички изготовителя:

На вертикальной полке поперечины в передней части рамы прицепа с правой стороны.

3. Место расположения идентификационного номера (код VIN):

3.1 На горизонтальной полке поперечины в передней части рамы прицепа с правой стороны.

3.2 На табличке изготовителя.

4. Структура и содержание идентификационного номера (номеров) транспортных средств:

1	2	3	4	5	6	7	8	9	10	11	12	13	14	15	16	17
X	V	U	8	6	1	1	2	A	?	0	0	0	0	?	?	?

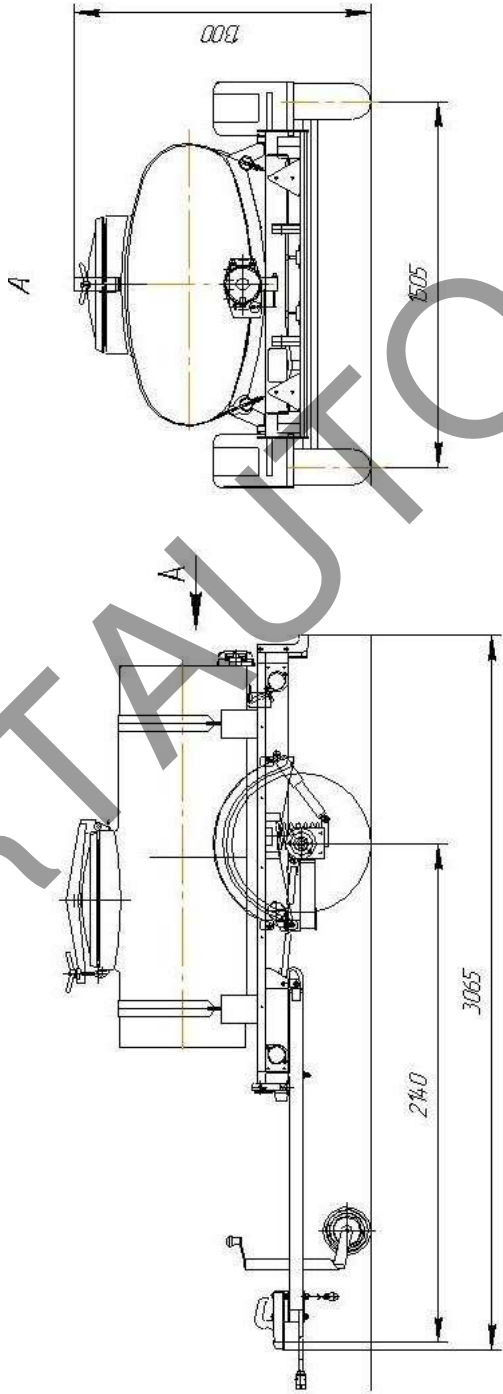
поз. 1-3: Международный идентификационный код изготовителя (WMI)
XVU – ОАО «Завод Старт», Российская Федерация

поз. 4-9: Описательная часть идентификационного номера (VDS)
86112A – 86112-0000010-01.

поз. 10: Код года выпуска по ГОСТ Р 51980-2002

поз. 11-17: Производственный номер транспортного средства

РОСС RU.MP02.E00705
Приложение № 3 к «одобрению
типа транспортного средства»



86112-000010-01