

ТАМОЖЕННЫЙ СОЮЗ

ОДОБРЕНИЕ ТИПА ТРАНСПОРТНОГО СРЕДСТВА



Серия RU № 0005390

№ TC RU E-FR.MT02.00422

Срок действия с 28 декабря 2015 г. по 27 декабря 2018 г.

ОРГАН ПО СЕРТИФИКАЦИИ

механических транспортных средств и прицепов, их составных частей и предметов оборудования
"САТР-ФОНД" Межотраслевого Фонда "Сертификация автотранспорта САТР" (ОС "САТР-ФОНД")

юридический адрес: 125480, г. Москва, ул. Героев Панфиловцев, 24; фактические адреса:
125480, г. Москва, ул. Героев Панфиловцев, 24; 125438, г. Москва, ул. Автомоторная, 2;
тел.: (495) 454-42-27, (495) 456-62-51, (495) 496-82-44 / факс: (495) 454-72-12, (495) 496-82-44;
электронная почта: mail@satrfond.ru; аттестат аккредитации № РОСС RU.0001.11MT02

ТРАНСПОРТНЫЕ СРЕДСТВА

МАРКА	Peugeot
КОММЕРЧЕСКОЕ НАИМЕНОВАНИЕ	Expert
ТИП	X
МОДИФИКАЦИИ	XDАНУ8, XEАНУ8, XDАНZ4, XEАНZ4, XDRHHA
КАТЕГОРИЯ	M1
ЭКОЛОГИЧЕСКИЙ КЛАСС	5
ЗАЯВИТЕЛЬ И ЕГО АДРЕС	Общество с ограниченной ответственностью "ПЕЖО СИТРОЕН РУС", ОГРН: 1047796295744, юридический и фактический адрес: 101000, г. Москва, Чистопрудный бульвар, 17, стр. 1, Российская Федерация, тел.: (495) 981 14 10, факс: (495) 981 14 11, электронная почта: pcr-homologation@mpsacom
ИЗГОТОВИТЕЛЬ И ЕГО АДРЕС	Automobiles Peugeot, юридический и фактический адрес: 75 Avenue de la Grande Armée, 75116, Paris, Франция
ПРЕДСТАВИТЕЛЬ ИЗГОТОВИТЕЛЯ И ЕГО АДРЕС	Представитель в Российской Федерации: Общество с ограниченной ответственностью "ПЕЖО СИТРОЕН РУС", ОГРН: 1047796295744, юридический и фактический адрес: 101000, г. Москва, Чистопрудный бульвар, 17, стр. 1, Российская Федерация, тел.: (495) 981 14 10, факс: (495) 981 14 11, электронная почта: pcr-homologation@mpsacom Представитель в Республике Беларусь: Торгово-сервисное унитарное предприятие "ПС Авто Групп", УНН 191809588, юридический и фактический адрес: 220006, г. Минск, ул. Свердлова, 23, литер А3/К, каб.206, Республика Беларусь, тел.: +375 (17) 327 83 57, факс: +375 (17) 213 12 21, электронная почта: pcauto@mpsacom



ПРЕДСТАВИТЕЛЬ ИЗГОТОВИТЕЛЯ И ЕГО АДРЕС (продолжение)	Представитель изготовителя в Республике Казахстан: Товарищество с ограниченной ответственностью "СарыаркаАвтоПром", БИН 100 540 013 595, юридический и фактический адрес: 110006, г. Костанай, ул. Промышленная, 41, Республика Казахстан, тел.: +7 (7142) 39 10 01, факс: +7 (7142) 39 10 02, электронная почта: agromash@mpsa.com
СБОРОЧНЫЙ ЗАВОД И ЕГО АДРЕС	SEVELNORD S.A., Centre de production de Sevel Nord Z.A.C., 3 avenue Jean Monnet 59111 LIEU SAINT AMAND, Франция
ПОСТАВЩИК СБОРОЧНЫХ КОМПЛЕКТОВ И ЕГО АДРЕС	—

соответствуют требованиям технического регламента Таможенного союза "О безопасности колесных транспортных средств".

Действие данного ОДОБРЕНИЯ ТИПА ТРАНСПОРТНОГО СРЕДСТВА распространяется на серийно выпускаемую продукцию.

Данное ОДОБРЕНИЕ ТИПА ТРАНСПОРТНОГО СРЕДСТВА без приложений недействительно.

Приложение № 1. Общие характеристики транспортного средства

Приложение № 2. Перечень документов, явившихся основанием для оформления ОДОБРЕНИЯ ТИПА ТРАНСПОРТНОГО СРЕДСТВА

Приложение № 3. Описание маркировки транспортного средства

Приложение № 4. Общий вид транспортного средства на двух страницах

ДОПОЛНИТЕЛЬНАЯ ИНФОРМАЦИЯ

Руководитель органа по сертификации



подпись

Б.В. Кисуленко

инициалы, фамилия

Дата оформления « 28 » декабря 2015 г.

ОДОБРЕНИЕ ТИПА ТРАНСПОРТНОГО СРЕДСТВА УТВЕРЖДЕНО.

Внесена запись в реестр за № **TC RU E-FR.MT02.00422** от « 28 » декабря 2015 г.

Руководитель
(заместитель Руководителя)

РОССТАНДАРТА

наименование уполномоченного органа
государственного управления



подпись

А.В. Кулешов

инициалы, фамилия

к одобрению типа транспортного средства № TC RU E-FR.MT02.00422

ОБЩИЕ ХАРАКТЕРИСТИКИ ТРАНСПОРТНОГО СРЕДСТВА

Колесная формула / ведущие колеса	4 × 2 / передние
Схема компоновки транспортного средства	переднеприводная
Расположение двигателя	переднее поперечное
Тип кузова/количество дверей	цельнометаллический, несущий, пассажирский фургон / 4 или 5
Количество мест для сидения	5, 6, 7, 8 или 9 (первый ряд – 2 или 3, средний ряд – 0, 2 или 3, задний ряд – 0, 2 или 3)

Габаритные размеры, мм	
– длина	5135...5143
– ширина	1895
– высота	1880...1980
База, мм	3122
Колея передних / задних колес, мм	1562...1570 / 1596...1604

Для модификаций:	XDAHУ8	XEAHУ8	XDAHZ4	XEAHZ4	XDRHHA
Масса транспортного средства в снаряженном состоянии, кг	1986...1998	2001...2006	1986...1998	2001...2006	1997...2009
Технически допустимая максимальная масса транспортного средства, кг	2810	2950	2810	2950	2810
Технически допустимая максимальная масса, приходящаяся на каждую из осей транспортного средства, начиная с передней оси, кг					
– на переднюю ось	1400	1400	1400	1400	1400
– на заднюю ось	1550	1700	1550	1700	1550
Максимальная масса прицепа, кг*					
– прицеп без тормозной системы			750		
– прицеп с тормозной системой			2000		

* при условии оборудования транспортного средства сцепным устройством в соответствии с требованиями Правил ООН № 55-01

Для модификаций:	X?AHУ8	X?AHZ4	XDRHHA
Двигатель внутреннего сгорания (марка, тип)	PSA, AHY (RH02)	PSA, AHZ (RH02)	PSA, RHH (RH02)
	четырёхтактный, дизель		
– количество и расположение цилиндров	4, рядное		
– рабочий объем цилиндров, см ³	1997		
– степень сжатия	16.0		
– максимальная мощность, кВт (мин ⁻¹) по Правилам ООН № 85	72 (4000)	94 (4000)	120 (3750)
– максимальный крутящий момент, Н·м (мин ⁻¹)	260 (1500)	320 (2000)	340 (2000)
Топливо	дизельное		



Приложение № 1

Для модификаций:	X?AHY8	X?AHZ4	XDRHHA
Система питания (тип)	непосредственный впрыск топлива с электронным управлением		
Блок управления (маркировка)	Delphi, DCM 3.5		
ТНВД (тип, маркировка)	Delphi, DFP 3.4		
Форсунки (тип, маркировка)	Delphi 96 861 910 80 (EMBR0010D)		
Нагнетатель (тип, маркировка)	Garrett или HTT, GTB 14		
Воздушный фильтр (тип, маркировка)	F.AP.AC.AT., 7618		
Система выпуска и нейтрализации отработавших газов	один глушитель, один нейтрализатор отработавших газов и фильтр твердых частиц		
Нейтрализаторы (маркировка) – 1 ступень	F.AP.AC.AT., 8773 или 8819 или 8817 или 8806 или 8818 или 8816 или 8821 или 8823 или 8824 или 8820 или 8825 или 8810 или 8806		
Глушители (маркировка) – 1 ступень	F.AP.AC.AT., 8713		
Фильтр твердых частиц	F.AP.AC.AT., 8796		

Для модификаций:	XDRHHA	X?AHY8	X?AHZ4
Трансмиссия	гидромеханическая	механическая	
Сцепление (марка, тип)	PSA, сухое, однодисковое		
Коробка передач (марка, тип)	PSA, AM6A	PSA, ML6CL/01	
	с автоматическим управлением	с ручным управлением	
– число передач и передаточные числа	вперед – 6, назад – 1		
I -	4.148	3.417	
II -	2.370	1.783	
III -	1.556	1.121	
IV -	1.155	0.795	
V -	0.859	0.647	
VI -	0.686	0.534	
З.Х. -	3.394	3.250	
Главная передача (тип)	PSA, цилиндрическая, косозубая		
– передаточное число	3.533	4.785	4.467

Подвеска

Передняя (описание)

независимая, пружинная или с пневматическими упругими элементами, типа McPherson, с гидравлическими телескопическими амортизаторами и стабилизатором поперечной устойчивости

Задняя (описание)

полузависимая, пружинная или пневматическая, с гидравлическими телескопическими амортизаторами и стабилизатором поперечной устойчивости

Рулевое управление (описание)

с гидроусилителем

– рулевой механизм (тип)

"шестерня - рейка"



Одобрение типа транспортного средства № TC RU E-FR.MT02.00422Стр. 5

Приложение № 1

Тормозные системы

Рабочая (описание)

гидравлическая, двухконтурная, с диагональным разделением на контуры, с вакуумным усилителем и АБС, тормозные механизмы всех колес - дисковые

Запасная (описание)

каждый из контуров рабочей тормозной системы

Стояночная (описание)

механический (тросовый) привод к тормозным механизмам задних колес

Шины	обозначение размера	индекс несущей способности для максимально допустимой нагрузки	обозначение категории скорости
	215/60R16C	99, 101, 103	T
	215/60R16	99	T
	215/65R15C	91	T

Оборудование транспортного средства

передняя подушка безопасности водителя, передние электростеклоподъемники

по заказу:

кондиционер или климат-контроль (хладагент R134a), передняя подушка безопасности пассажира, боковые подушки безопасности, задние датчики парковки

Руководитель органа по сертификации



Подпись

Б.В. Кисуленко

инициалы, фамилия



к одобрению типа транспортного средства № TC RU E-FR.MT02.00422

**Перечень документов, явившихся основанием для оформления
ОДОБРЕНИЯ ТИПА ТРАНСПОРТНОГО СРЕДСТВА**

Элементы объектов технического регулирования, в отношении которых установлены требования безопасности	Наименование и происхождение документа, подтверждающего соответствие	Номер документа и дата выпуска
1	2	3
Выступающие части конструкции, пункт 11 TP TC 018/2011	Декларация о соответствии, Общество с ограниченной ответственностью "ПЕЖО СИТРОЕН РУС", Российская Федерация	TC № RU Д-FR.MT02.B.00366 с 25.12.2015 г. по 24.12.2019 г.
Кондиционеры и холодильное оборудование, пункт 12 TP TC 018/2011	— " —	— " —
Возможность оснащения аппаратурой спутниковой навигации, пункт 13 TP TC 018/2011	— " —	— " —
Интерфейс, пункт 15 TP TC 018/2011	— " —	— " —
Световозвращатели, Правила ООН № 3-02	Сообщение, Direction Regionale et Interdepartementale de L'environnement et de L'energie D'ile de France, Франция	E2-48R-03 06012 Ext. 13 от 04.03.2015 г.
Устройства для освещения заднего регистрационного знака, Правила ООН № 4-00	— " —	— " —
Указатели поворота, Правила ООН № 6-01	— " —	— " —
Габаритные огни, сигналы торможения, Правила ООН № 7-02	— " —	— " —
Устойчивость к воздействию внешних источников электромагнитного излучения и электромагнитная совместимость, Правила ООН № 10-03	— " —	E2-10R-03 08176 Ext.10 от 07.10.2014 г.
Замки и петли дверей, Правила ООН № 11-02	Сертификат соответствия, Орган по сертификации автотехники - механических транспортных средств, запасных частей и принадлежностей Автономной некоммерческой организации "Центр содействия сертификации автотехники", РОСС RU.11MT25, Российская Федерация	C-FR.MT25.B.08606 с 02.07.2013 г. по 02.07.2017 г.



Приложение № 2

1	2	3
Травмобезопасность рулевого управления, Правила ООН № 12-03	Сообщение, Direction Regionale et Interdepartementale de L'environnement et de L'energie D'ile de France, Франция	E2-12R-03 6016 Ext.13 от 22.08.2013 г.
Эффективность тормозных систем, Правила ООН № 13Н-00	— " —	E2-13HRESC-00 06047 Ext.09 от 02.04.2014 г.
Места крепления ремней безопасности, Правила ООН № 14-07	— " —	E2-14R-07 06012 Ext.06 от 27.08.2012 г.
Оснащение транспортных средств удерживающими системами, Правила ООН № 16-06	— " —	E2-16R-06 06026 Ext.07 от 25.11.2013 г.
Прочность сидений и их креплений, Правила ООН № 17-08	— " —	E2-17R-08 06012 Ext.05 от 27.08.2012 г.
Передние противотуманные фары, Правила ООН № 19-03	— " —	E2-48R-03 06012 Ext. 13 от 04.03.2015 г.
Фонари заднего хода, Правила ООН № 23-00	— " —	E2-48R-03 06012 Ext. 13 от 04.03.2015 г.
Выбросы, Правила ООН № 24-03	— " —	E2-24R-03 09144 Ext.00 от 28.08.2009 г. (мод. с дв. RHH) E2-24R-03 10184 Ext.00 от 26.07.2010 г. (мод. с дв. AHY) E2-24R-03 10176 Ext.00 от 26.07.2010 г. (мод. с дв. ANZ)
Подголовники сидений, Правила ООН № 25-04	— " —	E2-17R-08 06012 Ext.05 от 27.08.2012 г.
Травмобезопасность наружных выступов, Правила ООН № 26-03	— " —	E2-26R-03 06011 Ext.05 от 06.01.2009 г.
Оснащение звуковыми сигнальными приборами, Правила ООН № 28-00	— " —	E2-28R-00 06013 Ext.01 от 28.07.2010 г.
Оснащение шинами, Правила ООН № 30-02*	Сообщение, Ministère des Transports, Франция	E2-30R-02 05502 от 27.06. 2005 г.
Пожарная безопасность, Правила ООН № 34-02	Сертификат соответствия, Орган по сертификации автомотехники - механических транспортных средств, запасных частей и принадлежностей Автономной некоммерческой организации "Центр содействия сертификации автотехники", РОСС RU.11MT25, Российская Федерация	C-FR.MT25.B.08607 с 02.07.2013 г. по 02.07.2017 г



Правила ООН № 39-00	— "	E2-43R-00 6404 Ext.03 от 28.04.2011 г.
Оснащение безопасными стеклами, Правила ООН № 43-00	— "	E2-46R-02 06017 Ext.05 от 03.05.2011 г.
Оснащение устройствами непрямого обзора, Правила ООН № 46-02	— "	E2-48R-03 06012 Ext. 13 от 04.03.2015 г.
Оснащение устройствами освещения и световой сигнализации, Правила ООН № 48-03	— "	E2-51R-02 11040 Ext.00 от 09.03.2011 г. (Мод. с дв. АНУ, АНЗ) E2-51R-02 11043 Ext.00 от 09.03.2011 г. (Мод. с дв. РНН)
Внешний шум, Правила ООН № 51-02	— "	E2-54R-00 5625 Ext. 01 от 17.12.1997 E2-54R-00 5600 от 08.02.2005
Оснащение шинами, Правила ООН № 54-00*	Сообщение, Ministère des Transports, Франция	E2-79R-01 06012 Ext.03 от 27.11.2009 г.
Рулевое управление, Правила ООН № 79-01	Сообщение, Direction Regionale et Interdepartementale de L'equipement et de L'energie D'ile de France, Франция	ТС РУ С-ФР, МТ25, В.02030 с 24.12.2015 г. по 23.12.2019 г.
Выборы, Правила ООН № 83-06, (экологический класс 5)	Сертификат соответствия, Орган по сертификации автототехники - механических транспортных средств, запасных частей и принадлежностей Автономной некоммерческой организации "Центр содействия сертификации автототехники", RA.RU.11MT25, Российская Федерация	E2-85R 09141 Ext.00 от 28.08.2009 (с дв. РНН) E2-85R 10180 Ext.00 от 26.07.2010 (с дв. АНУ) E2-85R 10167 Ext.00 от 26.07.2010 (с дв. АНЗ)
Максимальная мощность, Правила ООН № 85-00	Сообщение, Direction Regionale et Interdepartementale de L'equipement et de L'energie D'ile de France, Франция	E2-48R-03 06012 Ext. 13 от 04.03.2015 г.
Дневные ходовые огни, Правила ООН № 87-00	— "	E2-48R-03 06012 Ext. 13 от 04.03.2015 г.



Приложение № 2

1	2	3
Фары ближнего и дальнего света, Правила ООН № 112-00	Сообщение, Direction Regionale et Interdepartementale de L'environnement et de L'energie D'ile de France, Франция	E2-48R-03 06012 Ext. 13 от 04.03.2015 г.
Защита транспортного средства от несанкционированного использования, Правила ООН № 116-00	— " —	E2-116R-00 06019 Ext.04 от 07.02.2013 г.
Уровень шума от качения шин, Правила ООН № 117-02, стадия 2*	Сообщение, Ministère de l'écologie, du developpement durable et de l'energie, Франция	E2-117R-02 13510 S2WR2 от 13.02.2013 г. E2-117R-02 13603 S2R2 от 23.05.2013 г.
Системы отопления, Правила ООН № 122-00	Сертификат соответствия, Орган по сертификации автомотехники - механических транспортных средств, запасных частей и принадлежностей Автономной некоммерческой организации "Центр содействия сертификации автотехники", RA.RU.11MT25, Российская Федерация	TC RU C-FR.MT25.B.02031 с 24.12.2015 г. по 23.12.2019 г.
Передняя обзорность, Правила ООН № 125-00	Сертификат соответствия, Орган по сертификации автомотехники - механических транспортных средств, запасных частей и принадлежностей Автономной некоммерческой организации "Центр содействия сертификации автотехники", POCC RU.11MT25, Российская Федерация	C-FR.MT25.B.08616 с 02.07.2013 г. по 02.07.2017 г
Внутренний шум, пункт 2 приложения № 3 к ТР ТС 018/2011	Сертификат соответствия, Орган по сертификации автомотехники - механических транспортных средств, запасных частей и принадлежностей Автономной некоммерческой организации "Центр содействия сертификации автотехники", RA.RU.11MT25, Российская Федерация	TC RU C-FR.MT25.B.02025 с 24.12.2015 г. по 23.12.2016 г.
Содержание вредных (загрязняющих) веществ в воздухе обитаемого помеще- ния транспортного средства, пункт 3 приложения № 3 к ТР ТС 018/2011	— " —	TC RU C-FR.MT25.B.02026 с 24.12.2015 г. по 23.12.2019 г.



Приложение № 2

1	2	3
Устойчивость, пункт 4 Приложения № 3 к ТР ТС 018/2011	Сертификат соответствия, Орган по сертификации автомотехники - механических транспортных средств, запасных частей и принадлежностей Автономной некоммерческой организации "Центр содействия сертификации автотехники", РОСС RU.11MT25, Российская Федерация	C-FR.MT25.B.08611 с 02.07.2013 г. по 02.07.2017 г.
Вентиляция, отопление и кондиционирование, пункт 6 приложения № 3 к ТР ТС 018/2011	— " —	C-FR.MT25.B.08612 с 02.07.2013 г. по 02.07.2017 г.
Системы очистки ветрового стекла от обледенения и запотевания, пункт 7 приложения № 3 к ТР ТС 018/2011	Сертификат соответствия, Орган по сертификации автомотехники - механических транспортных средств, запасных частей и принадлежностей Автономной некоммерческой организации "Центр содействия сертификации автотехники", РА.RU.11MT25, Российская Федерация	TC RU C-FR.MT25.B.02027 с 24.12.2015 г. по 23.12.2019 г.
Стеклоочистители и стеклоомыватели, пункт 8 приложения № 3 к ТР ТС 018/2011	— " —	TC RU C-FR.MT25.B.02028 с 24.12.2015 г. по 23.12.2019 г.
Весовые ограничения, действующие в отношении транспортных средств, пункт 14 приложения № 3 к ТР ТС 018/2011	— " —	TC RU C-FR.MT25.B.02029 с 24.12.2015 г. по 23.12.2019 г.
Маркировка и возможность идентификации, приложение № 7 к ТР ТС 018/2011	Декларация о соответствии, Общество с ограниченной ответственностью "ПЕЖО СИТРОЕН РУС", Российская Федерация	TC № RU Д-FR.MT02.B.00366 с 25.12.2015 г. по 24.12.2019 г.

* допускается установка шин, соответствующих критериям размерности, минимально допустимого индекса нагрузки, минимальной скоростной категории и имеющих отличные от указанных подтверждающие соответствие документы, при наличии на шинах маркировки по Правилам ООН №№ 30 или 54, а также по Правилам ООН № 117 при условии предоставления в орган по сертификации информации об указанной маркировке.

Руководитель органа по сертификации



Б.В. Кисуленко

инициалы, фамилия

к одобрению типа транспортного средства № TC RU E-FR.MT02.00422

ОПИСАНИЕ МАРКИРОВКИ ТРАНСПОРТНОГО СРЕДСТВА

1. Место расположения и форма единого знака обращения на рынке государств - членов Таможенного союза:
На наклейке, расположенной рядом с табличкой изготовителя.
Единый знак обращения на рынке государств - членов Таможенного союза наносится в соответствии с Решением Комиссии Таможенного союза от 15 июля 2011 г. № 711.
2. Место расположения таблички изготовителя:
В проёме правой или левой передней двери.
3. Место расположения идентификационного номера:
 - 3.1. На табличке изготовителя.
 - 3.2. На нижней поперечине ниже лобового стекла с правой стороны.
4. Структура и содержание идентификационного номера (номеров) транспортных средств:

1	2	3	4	5	6	7	8	9	10	11	12	13	14	15	16	17
V	F	3	X	?	?	?	?	?	?	?	?	?	?	?	?	?

- поз. 1 - 3: Международный идентификационный код изготовителя (WMI):
VF3 – Automobiles Peugeot, Франция.
- поз. 4: Обозначение типа транспортного средства: **X**.
- поз. 5: Обозначение типа кузова:
D – пассажирский фургон, длинная версия
E – пассажирский фургон с увеличенной грузоподъемностью, длинная версия
- поз. 6-8: Обозначение типа двигателя: **АНУ, АНЗ, РНН**.
- поз. 9: Обозначение типа трансмиссии:
4, 8 - механическая шестиступенчатая;
A – гидромеханическая, шестиступенчатая.
- поз. 10: Модельный год согласно Таблице 1 Приложения №7 к техническому регламенту Таможенного союза о безопасности колесных транспортных средств
- поз. 11: Код сборочного завода: **Z** - SEVELNORD S.A. (Франция).
- поз. 12 - 17: Производственный номер транспортного средства.

Руководитель органа по сертификации

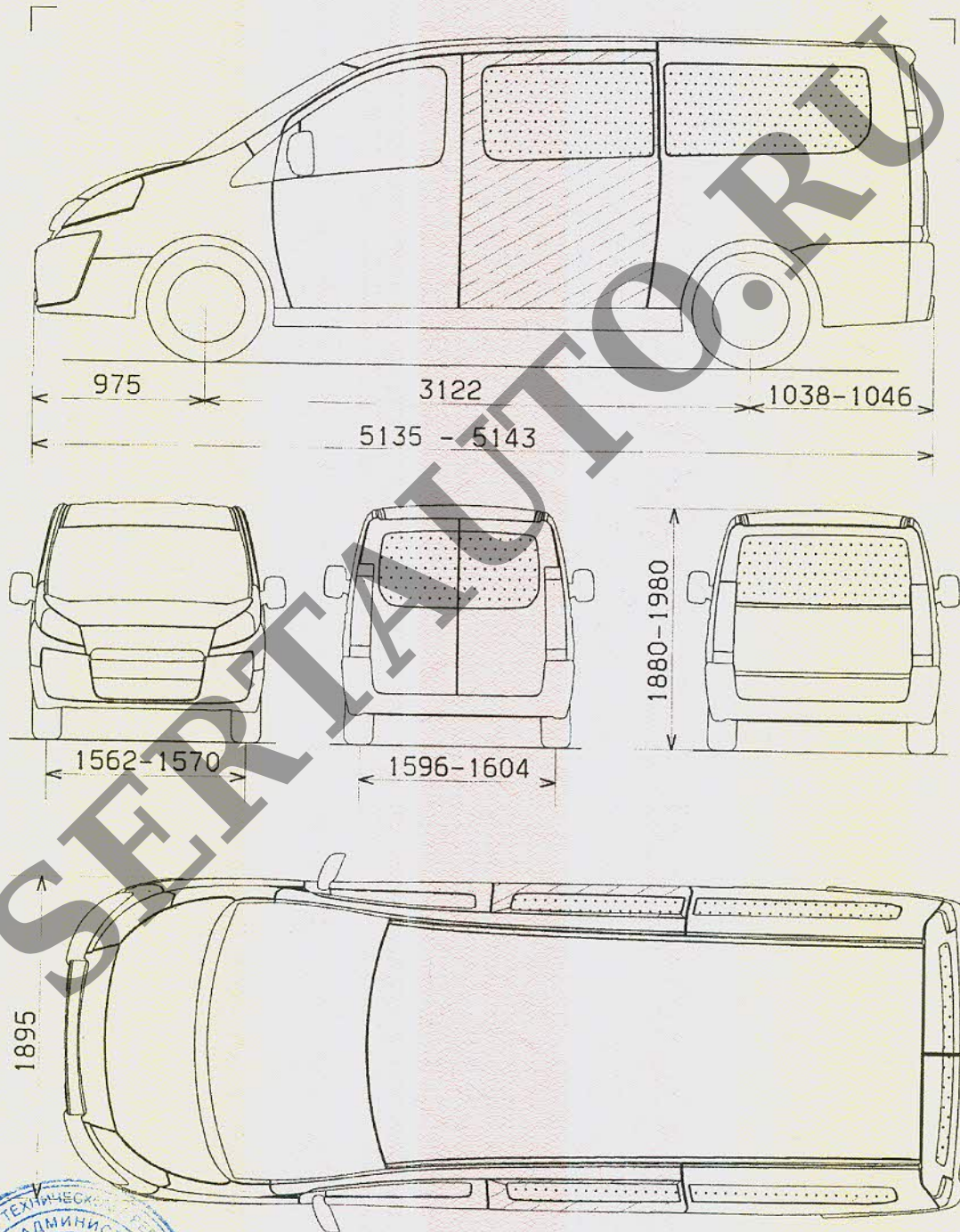


подпись

Б.В. Кисленко
инициалы, фамилия

к одобрению типа транспортного средства № TC RU E-FR.MT02.00422

ОБЩИЙ ВИД ТРАНСПОРТНОГО СРЕДСТВА
марка PEUGEOT, тип X, модификации XDAHУ8, XEAHУ8, XDAHZ4, XEAHZ4, XDRHHA,
коммерческое наименование Expert



Приложение № 4

ОБЩИЙ ВИД ТРАНСПОРТНОГО СРЕДСТВА
марка PEUGEOT, тип X, модификации XDAHУ8, XEAHY8, XDAHZ4, XEAHZ4, XDRHHA,
коммерческое наименование Expert
планировки салона

