

**ОРГАН ПО СЕРТИФИКАЦИИ**  
**Межотраслевой фонд "Сертификация автотранспорта САТР" ("САТР-ФОНД")**  
 № РОСС RU.0001.11MT02 от 04.06.2009 г.  
 125480, г. Москва, ул. Героев Панфиловцев, 24 (тел. 454-42-27)

**РОСС UA.MT02.E06544П1P1**

31 декабря \_\_\_\_\_  
 2011 г.

Марка транспортного средства	<b>БОГДАН</b>	
Тип транспортного средства	<b>2110</b>	<b>2111</b>
Модификации	<b>211010, 211040</b>	<b>211120, 211140</b>
Коммерческое наименование	<b>БОГДАН 2110</b>	<b>БОГДАН 2111</b>
Категория транспортного средства	<b>M<sub>1</sub></b>	
Код ТН ВЭД	<b>8703 23</b>	
Код VIN	<b>Y6L2110?0?L2...</b>	<b>Y6L2111?0?L2...</b>
Экологический класс	<b>3</b>	
Заявитель, изготовитель и его адрес	<b>Дочернее предприятие "Автосборочный завод № 2" Публичного акционерного общества "Автомобильная компания "Богдан Моторс" (ДП "АСЗ № 2" АО "АК "Богдан Моторс"), 18000, г. Черкассы, ул. Сумгайтская, 8/2, Украина</b>	
Поставщик комплектов для сборки и его адрес	<b>ОАО "АВТОВАЗ" – Волжский автомобильный завод, 445024, Самарская обл., г. Тольятти, Южное шоссе, 36, Российская Федерация</b>	

**ОБЩИЕ ХАРАКТЕРИСТИКИ ТРАНСПОРТНОГО СРЕДСТВА**

Колесная формула / ведущие колеса 4 x 2 / передние  
 Схема компоновки транспортного средства переднеприводная;  
расположение двигателя - переднее поперечное

для модификаций:	<b>2110?0</b>	<b>2111?0</b>
Тип кузова / количество дверей	цельнометаллический, несущий	
	седан / 4	универсал / 5
Количество мест спереди / сзади	2 / 3	

РОСС UA.MT02.E06544П1Р1

для модификаций:		2110?0	2111?0			
Габаритные размеры, мм						
	– длина	4265	4285			
	– ширина	1680	1680			
	– высота	1420	1480			
База, мм		2492	2492			
Колея передних / задних колес, мм		1410 / 1380	1410 / 1380			
Модификация	Масса снаряженного транспортного средства, кг (по ОСТ 37.001.408-85)	Полная масса транспортного средства, кг	Полная масса, приходящаяся		Допустимая полная масса прицепа	
			на переднюю ось, кг	на заднюю ось, кг	прицеп без тормозов, кг	прицеп с тормозами, кг
211010	1020	1480	730	750	400	800
211040	1040	1515	740	775	400	800
211120	1030	1530	750	780	400	800
211140	1055	1555	755	800	400	800
для модификаций:		211010, 211120		211040, 211140		
<b>Двигатель</b> (марка, тип)		ВАЗ-21114		ВАЗ-21124		
		четырехтактный, бензиновый				
– количество и расположение цилиндров		4, рядное				
– рабочий объем, см <sup>3</sup>		1596				
– степень сжатия		9.8	10.3			
Максимальная мощность, кВт (мин <sup>-1</sup> )		59.5 (5200)	65.5 (5000)			
Максимальный крутящий момент, Нм (мин <sup>-1</sup> )		120.0 (2700)	131.0 (3700)			
Топливо		бензин с октановым числом не менее 95				
<b>Система питания</b>		распределенный впрыск топлива с электронным управлением				
Система впрыска (марка, тип)		BOSCH, 1118-1144010 или АВТЭЛ, 1118-1144010-01 или АВТЭЛ, 1118-1144010-02		BOSCH, 1119-1144010 или АВТЭЛ, 1119-1144010-01 или АВТЭЛ, 1119-1144010-02		
Воздушный фильтр (марка, тип)		ВАЗ, 2112-1109010-10, с бумажным элементом				
<b>Система зажигания</b>		электронная				
Блок управления (марка, тип)		АВТЭЛ, 21114-1411020-11 или ИТЭЛМА, 21114-1411020-12		АВТЭЛ, 21124-1411020-11 или ИТЭЛМА, 21124-1411020-12		
Катушка зажигания (марка, тип)		BOSCH, 2111-3705010 или МЗАТЭ-2, 2111-3705010-01 или ПО "Север", 2111-3705010-02 или СОАТЭ, 2111-3705010-03 или ИТЭЛМА, 2111-3705010-04		BOSCH, 2112-3705010-10 или ПО "Север", 2112-3705010-13 или СОАТЭ, 2112-3705010-12 или ИТЭЛМА, 2112-3705010-11		

## РОСС UA.MT02.E06544П1Р1

для двигателей:	ВАЗ-21114	ВАЗ-21124
Свечи зажигания (марка, тип)	ЭЗ, А15ДВРМ или А17ДВРМ или BRISK "SUPER", LR15YC-1, LR17YC-1 или BOSCH, WR7DCX	ЭЗ, АУ15ДВРМ или АУ17ДВРМ или BRISK "SUPER", DR15YC-1, DR17YC-1 или BOSCH, FR7DCU
<b>Система выпуска и нейтрализации отработавших газов</b>	основной и дополнительный глушители; нейтрализатор отработавших газов	
Основной глушитель (марка, тип)	ВАЗ, 2110-1200010-02 или UNIVERSAL INDUSTRIES, 21101-1200010	
Дополнительный глушитель (марка, тип)	ВАЗ, 2110-1200020-44 или UNIVERSAL INDUSTRIES, 21101-1200020-30	
Нейтрализатор (марка, тип)	РОССКАТавто, 11183-1203008 или 11183-1203008-10	РОССКАТавто, 11186-1203008 или 11186-1203008-10

**Трансмиссия**

механическая

Сцепление (марка, тип)

ВАЗ, сухое, однодисковое, с тросовым приводом

Коробка передач (марка, тип)

ВАЗ, с ручным управлением

– число передач

вперед – 5, назад – 1

– передаточные числа

I - 3,636  
 II - 1,950  
 III - 1,357  
 IV - 0,941  
 V - 0,784  
 З.Х. - 3,500

Главная передача (марка, тип)

ВАЗ, цилиндрическая, косозубая

– передаточное число

3,7 или 3,9

**Подвеска**

– передняя

независимая, пружинная, типа Макферсон, со стабилизатором поперечной устойчивости

– задняя

полузависимая, пружинная, с телескопическими гидравлическими амортизаторами

**Рулевое управление** (марка, тип)ВАЗ, рулевой механизм типа “шестерня - рейка”,  
с усилителем или без него**Тормозные системы**

– рабочая (марка, тип)

гидравлический двухконтурный привод с диагональным разделением на контуры, с вакуумным усилителем; тормозные механизмы передних колес – дисковые, задних – барабанные

– запасная (марка, тип)

каждый из контуров рабочей тормозной системы

– стояночная (марка, тип)

механический (тросовый) привод тормозных механизмов задних колес

РОСС UA.MT02.E06544П1Р1

**Шины**

– марка	–	–	–	–
– размер	175/70 R13	175/65 R14	185/60 R14	185/65 R14
– индекс несущей способности	80, 82	82	82	84
– категория скорости	T, H	H	H	H

**Оборудование транспортного средства**

по заказу: электрические стеклоподъемники, электроблокировка замков дверей, электропривод наружных зеркал, маршрутный компьютер

**БОГДАН 2110, 2111**

Описание маркировки транспортного средства приведено в приложении № 2.  
Общие виды транспортных средств на 2-х листах приведены в приложении № 3.

**Б.В. Кисуленко****А.В. Зажигалкин**

Действует с " 14 " апреля 2010 г.

## РОСС UA.MT02.E06544П1Р1

Приложение № 2 к "одобрению типа транспортного средства"

## ОПИСАНИЕ МАРКИРОВКИ ТРАНСПОРТНОГО СРЕДСТВА

## 1. Место расположения и форма знака соответствия:

На табличке изготовителя.

Знак соответствия выполнен по ГОСТ Р 50460-92 с указанием номера данного "одобрения типа транспортного средства".

## 2. Место расположения таблички изготовителя:

В моторном отсеке, на брызговике правого переднего крыла.

## 3. Место расположения идентификационного номера (VIN):

3.1. На табличке изготовителя.

3.2. В моторном отсеке, на брызговике правого переднего крыла.

## 4. Структура и содержание идентификационного номера (номеров) транспортных средств:

1	2	3	4	5	6	7	8	9	10	11	12	13	14	15	16	17
Y	6	L	2	1	1	?	?	0	?	L	2	?	?	?	?	?

поз. 1 - 3: Международный идентификационный код изготовителя (код WMI):

**Y6L** – АО "АК "Богдан Моторс", Украина.

поз. 4 - 9: Обозначение типа и модификации транспортного средства:

**211010** – 211010,

**211040** – 211040,

**211120** – 211120,

**211140** – 211140.

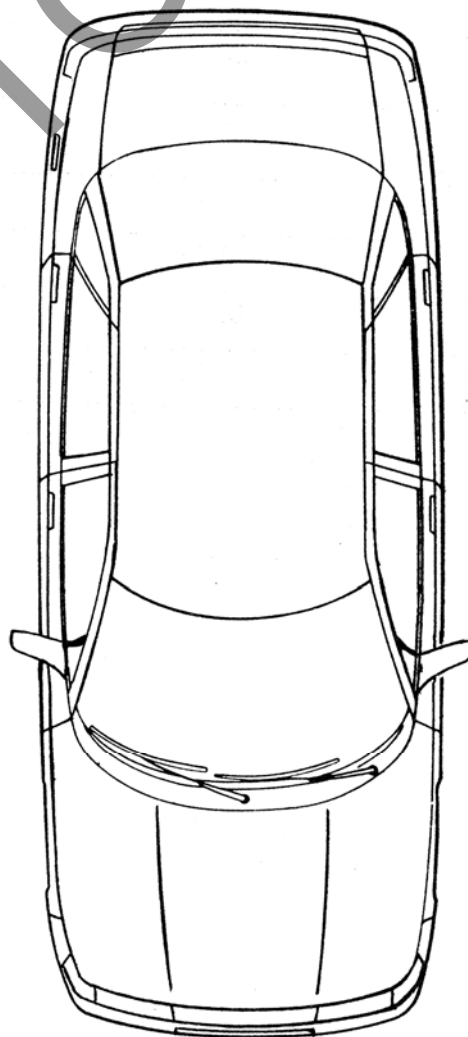
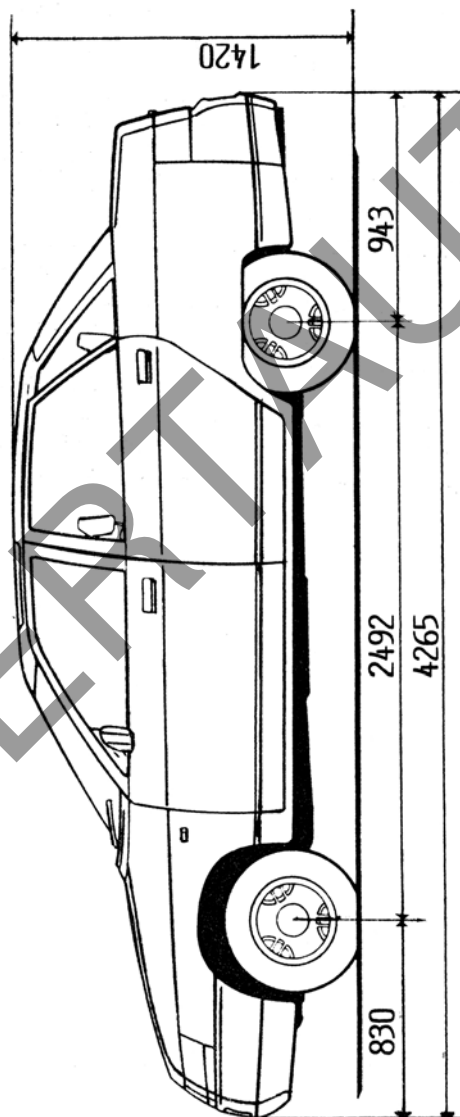
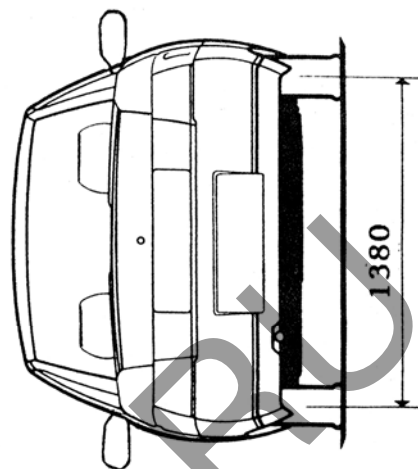
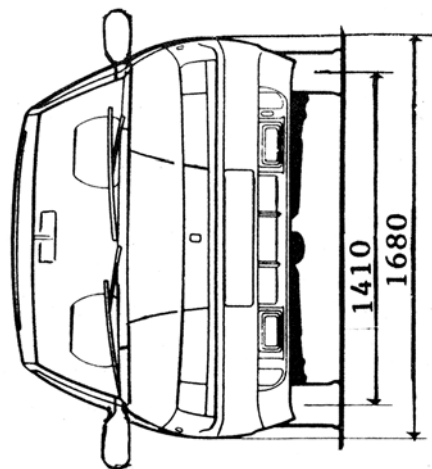
поз. 10: Обозначение модельного года согласно ISO 3779-83.

поз. 11 - 12: Обозначение изготовителя:

**L2** – ДП "Автосборочный завод № 2" АО "АК "Богдан Моторс".

поз. 13 - 17: Производственный номер транспортного средства.

**БОГДАН 211010, 211040**



**БОГДАН 211120, 211140**

