

ТАМОЖЕННЫЙ СОЮЗ

ОДОБРЕНИЕ ТИПА ТРАНСПОРТНОГО СРЕДСТВА



Серия RU № 0005391

№ TC RU E-FR.MT02.00423

Срок действия с 28 декабря 2015 г. по 31 декабря 2017 г.

ОРГАН ПО СЕРТИФИКАЦИИ

механических транспортных средств и прицепов, их составных частей и предметов оборудования
“САТР-ФОНД” Межотраслевого Фонда “Сертификация автотранспорта САТР” (ОС “САТР-ФОНД”)

юридический адрес: 125480, г. Москва, ул. Героев Панфиловцев, 24; фактические адреса:
125480, г. Москва, ул. Героев Панфиловцев, 24; 125438, г. Москва, ул. Автомоторная, 2;
тел.: (495) 454-42-27, (495) 456-62-51, (495) 496-82-44 / факс: (495) 454-72-12, (495) 496-82-44;
электронная почта: mail@satr fond.ru; аттестат аккредитации № РОСС RU.0001.11MT02

ТРАНСПОРТНЫЕ СРЕДСТВА

МАРКА	Peugeot
КОММЕРЧЕСКОЕ НАИМЕНОВАНИЕ	Expert
ТИП	X
МОДИФИКАЦИИ	XS9NM0, XU9NM0, XB9NM0/CU, XРАНЗ8, ХРАНЗ8, ХХАНЗ8, ХUANЗ8, XS9ННС, XU9ННС, ХRRНKH, ХURНKH, ХVRНKH
КАТЕГОРИЯ	N ₁
ЭКОЛОГИЧЕСКИЙ КЛАСС	4 и 5
ЗАЯВИТЕЛЬ И ЕГО АДРЕС	Общество с ограниченной ответственностью "ПЕЖО СИТРОЕН РУС", ОГРН: 1047796295744, юридический и фактический адрес: 101000, г. Москва, Чистопрудный бульвар, 17, стр. 1, Российская Федерация, тел.: (495) 981 14 10, факс: (495) 981 14 11, электронная почта: pcr-homologation@mpsa.com
ИЗГОТОВИТЕЛЬ И ЕГО АДРЕС	Automobiles Peugeot, юридический и фактический адрес: 75 Avenue de la Grande Armée, 75116, Paris, Франция
ПРЕДСТАВИТЕЛЬ ИЗГОТОВИТЕЛЯ И ЕГО АДРЕС	Представитель в Российской Федерации: Общество с ограниченной ответственностью "ПЕЖО СИТРОЕН РУС", ОГРН: 1047796295744, юридический и фактический адрес: 101000, г. Москва, Чистопрудный бульвар, 17, стр. 1, Российская Федерация, тел.: (495) 981 14 10, факс: (495) 981 14 11, электронная почта: pcr-homologation@mpsa.com Представитель в Республике Беларусь: Торгово-сервисное унитарное предприятие "ПС Авто Групп", УНН 191809588, юридический и фактический адрес: 220006, г. Минск, ул. Свердлова, 23, литер А3/К, каб.206, Республика Беларусь, тел.: +375 (17) 327 83 57, факс: +375 (17) 213 12 21, электронная почта: pcauto@mpsa.com



ПРЕДСТАВИТЕЛЬ ИЗГОТОВИТЕЛЯ И ЕГО АДРЕС (продолжение)	Представитель изготовителя в Республике Казахстан: Товарищество с ограниченной ответственностью "СарыаркаАвтоПром", БИН 100 540 013 595, юридический и фактический адрес: 110006, г. Костанай, ул. Промышленная, 41, Республика Казахстан, тел.: +7 (7142) 39 10 01, факс: +7 (7142) 39 10 02, электронная почта: agromash@mps.com
СБОРОЧНЫЙ ЗАВОД И ЕГО АДРЕС	SEVELNORD S.A., Centre de production de Sevel Nord Z.A.C., 3 avenue Jean Monnet 59111 LIEU SAINT AMAND, Франция
ПОСТАВЩИК СБОРОЧНЫХ КОМПЛЕКТОВ И ЕГО АДРЕС	—

соответствуют требованиям технического регламента Таможенного союза "О безопасности колесных транспортных средств".

Действие данного ОДОБРЕНИЯ ТИПА ТРАНСПОРТНОГО СРЕДСТВА распространяется на серийно выпускаемую продукцию.

Данное ОДОБРЕНИЕ ТИПА ТРАНСПОРТНОГО СРЕДСТВА без приложений недействительно.

Приложение № 1. Общие характеристики транспортного средства

Приложение № 2. Перечень документов, явившихся основанием для оформления ОДОБРЕНИЯ ТИПА ТРАНСПОРТНОГО СРЕДСТВА

Приложение № 3. Описание маркировки транспортного средства

Приложение № 4. Общий вид транспортного средства на трех страницах

ДОПОЛНИТЕЛЬНАЯ ИНФОРМАЦИЯ

Транспортные средства модификаций XS9HHC, XU9HHC, XRRHKN, XURHKN, XVRHKN относятся к экологическому классу 4.

Транспортные средства модификаций XS9HM0, XU9HM0, XB9HM0/CU, XРАНЗ8, ХРАНЗ8, ХХАНЗ8, ХUANZ8 относятся к экологическому классу 5.

Руководитель органа по сертификации



подпись

Б.В. Кисуленко

инициалы, фамилия

Дата оформления « 28 » декабря 2015 г.

ОДОБРЕНИЕ ТИПА ТРАНСПОРТНОГО СРЕДСТВА УТВЕРЖДЕНО.

Внесена запись в реестр за № **TC RU E-FR.MT02.00423** от « 28 » декабря 2015 г.

Руководитель

(заместитель Руководителя)

РОССТАНДАРТА

наименование уполномоченного органа
государственного управления



подпись

А.В. Кулешов

инициалы, фамилия

к одобрению типа транспортного средства № TC RU E-FR.MT02.00423

ОБЩИЕ ХАРАКТЕРИСТИКИ ТРАНСПОРТНОГО СРЕДСТВА

Колесная формула / ведущие колеса	4 × 2 / передние
Схема компоновки транспортного средства	переднеприводная
Расположение двигателя	переднее поперечное
Исполнение грузочного пространства	цельнометаллический грузовой фургон, с высокой или низкой крышей, с одной или двумя боковыми сдвижными дверями, с двухстворчатой задней распашной или подъёмной дверью
Кабина	двухдверная, двух- или трехместная (для версий кроме XB9NM0/CU), пяти- или шестиместная (для версии XB9NM0/CU)

Для модификаций:	XS..., XR...	XU..., XB..., XP...	XX..., XV...
Габаритные размеры, мм			
– длина	4805...4813		5135...5143
– ширина		1895	
– высота	1880...1980		2190...2290
База, мм	3000		3122
Колея передних / задних колес, мм		1562...1570 / 1596...1604	

Для модификаций:	XS9NM0	XU9NM0	XB9NM0/CU	XRAHZ8
Масса транспортного средства в снаряженном состоянии, кг	1871...1883	1896...1907	1900...1912	1861...1873
Технически допустимая максимальная масса транспортного средства, кг	2661	2880	2655	2681
Технически допустимая максимальная масса, приходящаяся на каждую из осей транспортного средства, начиная с передней оси, кг				
– на переднюю ось	1400	1400	1400	1400
– на заднюю ось	1700	1700	1550	1700
Технически допустимая максимальная масса автопоезда, кг	4333	4333	4308	4681
Максимальная масса прицепа, кг*				
– прицеп без тормозной системы	750	750	750	750
– прицеп с тормозной системой	1672	1453	1653	2000

Для модификаций:	XRAHZ8	XXAHZ8	XUAHZ8	XS9HNC
Масса транспортного средства в снаряженном состоянии, кг	1932...1944	1923...1935	1932...1944	1871...1883
Технически допустимая максимальная масса транспортного средства, кг	2715...2727	2747...2759	2932	2661
Технически допустимая максимальная масса, приходящаяся на каждую из осей транспортного средства, начиная с передней оси, кг				
– на переднюю ось	1400	1400	1400	1400
– на заднюю ось	1700	1700	1700	1700
Технически допустимая максимальная масса автопоезда, кг	4715...4727	4747...4759	4932	4333
Максимальная масса прицепа, кг*				
– прицеп без тормозной системы	750	750	750	750
– прицеп с тормозной системой	2000	2000	2000	1672

Приложение № 1

Для модификаций:	XU9HHC	XRRHKH	XURHKH	XVRHKH
Масса транспортного средства в снаряженном состоянии, кг	1896...1907	1874...1886	1904...1915	1934...1945
Технически допустимая максимальная масса транспортного средства, кг	2880	2697	2932	2963
Технически допустимая максимальная масса, приходящаяся на каждую из осей транспортного средства, начиная с передней оси, кг				
– на переднюю ось	1400	1400	1400	1400
– на заднюю ось	1700	1700	1700	1700
Технически допустимая максимальная масса автопоезда, кг	4333	4702	4900	4900
Максимальная масса прицепа, кг*				
– прицеп без тормозной системы	750	750	750	750
– прицеп с тормозной системой	1453	2005	1968	1937

* при условии оборудования транспортного средства сцепным устройством в соответствии с требованиями Правил ООН № 55-01

Для модификаций:	X?RHKH	X?AHZ8	X?9HM0...	X?9HHC
Двигатель внутреннего сгорания (марка, тип)	PSA, RHK	PSA, AHZ (RH02)	PSA, 9HM (9H07)	PSA, 9HH (9H08)
	четырёхтактный, дизель			
– количество и расположение цилиндров	4, рядное			
– рабочий объем цилиндров, см ³	1997		1560	
– степень сжатия	18.0	16.0		
– максимальная мощность, кВт (мин ⁻¹) по Правилам ООН № 85	88 (4000)	94 (4000)	66 (4000)	
– максимальный крутящий момент, Н·м (мин ⁻¹)	300 (2000)	320 (2000)	180 (1500)	
Топливо	дизельное			
Система питания (тип)	непосредственный впрыск топлива с электронным управлением			
Блок управления (маркировка)	Siemens SID 803 (96 584 719 99)	Delphi, DCM 3.5	Bosch, EDC 17	
ТНВД (тип, маркировка)	Siemens, 5WS4 0019	Delphi, DFP 3.4	Bosch, CP 4.1 или CP 4.S1	
Форсунки (тип, маркировка)	Siemens, 96 593 379 80	Delphi 96 861 910 80 (EMBR0010D)	Bosch, CRI2.2 - 870 692	
Нагнетатель (тип, маркировка)	Garrett, GT17	Garrett или HTT, GTB 14	MHI TD02H2-07TVT-2.1	
Воздушный фильтр (тип, маркировка)	F.AP.AC.AT., 7618		PSA 7926	

Приложение № 1

Для модификаций:	X?RHKH	X?ANZ8	X?9HM0...	X?9HHC
Система выпуска и нейтрализации отработавших газов	один глушитель, один нейтрализатор отработавших газов	один глушитель, один нейтрализатор отработавших газов и фильтр твердых частиц		один глушитель, один нейтрализатор отработавших газов
Нейтрализаторы (маркировка) – 1 степень	F.AP.AC.AT. 8722 или 8753 или 8725 или 8726 или 8733 или 8754 или 8720 или 8721 или 8735 или 8750 или 8727 или 8755	F.AP.AC.AT., 8773 или 8819 или 8817 или 8806 или 8818 или 8816 или 8821 или 8823 или 8824 или 8820 или 8825 или 8810 или 8806	F.AP.AC.AT., 8811 или 8815 или 8822	F.AP.AC.AT. 8812
Глушители (маркировка) – 1 степень	F.AP.AC.AT. 8736 или 8737	F.AP.AC.AT., 8713	F.AP.AC.AT., 8809	F.AP.AC.AT. 8711
Фильтр твердых частиц	—	F.AP.AC.AT., 8796	TR PSA, F024 или F026	—

Для модификаций:	X?RHKH, X?ANZ8	X?9HHC, X?9HM0...
Трансмиссия	механическая	
Сцепление (марка, тип)	PSA, сухое, однодисковое	
Коробка передач (марка, тип)	PSA, ML6CL/01	PSA, BE4/5L/03
	с ручным управлением	
– число передач и передаточные числа	вперед – 6, назад – 1	вперед – 5, назад – 1
I -	3.417	3.455
II -	1.783	1.867
III -	1.121	1.156
IV -	0.795	0.822
V -	0.647	0.660
VI -	0.534	—
3.X. -	3.250	3.333
Главная передача (тип)	PSA, цилиндрическая, косозубая	
– передаточное число	4.786	5.067

Подвеска

Передняя (описание)

независимая, пружинная или с пневматическими упругими элементами, типа McPherson, с гидравлическими телескопическими амортизаторами и стабилизатором поперечной устойчивости

Задняя (описание)

полузависимая, пружинная или пневматическая, с гидравлическими телескопическими амортизаторами и стабилизатором поперечной устойчивости



Приложение № 1

Рулевое управление (описание) с гидроусилителем
 – рулевой механизм (тип) "шестерня - рейка"

Тормозные системы

Рабочая (описание) гидравлическая, двухконтурная, с диагональным разделением на контуры, с вакуумным усилителем и АБС, тормозные механизмы всех колес - дисковые

Запасная (описание) каждый из контуров рабочей тормозной системы

Стояночная (описание) механический (тросовый) привод к тормозным механизмам задних колес

Шины	обозначение размера	индекс несущей способности для максимально допустимой нагрузки	обозначение категории скорости
	215/60R16C	99, 101, 103	T
	215/60R16	99	T
	215/65R15C	91	T

Оборудование транспортного средства

передняя подушка безопасности водителя, передние электростеклоподъемники
 по заказу:
 кондиционер или климат-контроль (хладагент R134a),
 передняя подушка безопасности пассажира, боковые подушки безопасности, задние датчики парковки

Руководитель органа по сертификации



Подпись

Б.В. Кисуленко

инициалы, фамилия



к одобрению типа транспортного средства № TC RU E-FR.MT02.00423

**Перечень документов, явившихся основанием для оформления
ОДОБРЕНИЯ ТИПА ТРАНСПОРТНОГО СРЕДСТВА**

Элементы объектов технического регулирования, в отношении которых установлены требования безопасности	Наименование и происхождение документа, подтверждающего соответствие	Номер документа и дата выпуска
1	2	3
Выступающие части конструкции, пункт 11 ТР ТС 018/2011	Декларация о соответствии, Общество с ограниченной ответственностью "ПЕЖО СИТРОЕН РУС", Российская Федерация	ТС № RU Д-FR.MT02.B.00366 с 25.12.2015 г. по 24.12.2019 г.
Кондиционеры и холодильное оборудование, пункт 12 ТР ТС 018/2011	— " —	— " —
Возможность оснащения аппаратурой спутниковой навигации, пункт 13 ТР ТС 018/2011	— " —	— " —
Интерфейс, пункт 15 ТР ТС 018/2011	— " —	— " —
Световозвращатели, Правила ООН № 3-02	Сообщение, Direction Regionale et Interdepartementale de L'environnement et de L'energie D'ile de France, Франция	E2-48R-03 06012 Ext. 13 от 04.03.2015 г.
Устройства для освещения заднего регистрационного знака, Правила ООН № 4-00	— " —	— " —
Указатели поворота, Правила ООН № 6-01	— " —	— " —
Габаритные огни, сигналы торможения, Правила ООН № 7-02	— " —	— " —
Устойчивость к воздействию внешних источников электромагнитного излучения и электромагнитная совместимость, Правила ООН № 10-03	— " —	E2-10R-03 08176 Ext.10 от 07.10.2014 г.
Замки и петли дверей, Правила ООН № 11-02	Сертификат соответствия, Орган по сертификации автотехники - механических транспортных средств, запасных частей и принадлежностей Автономной некоммерческой организации "Центр содействия сертификации автотехники", РОСС RU.11MT25, Российская Федерация	C-FR.MT25.B.08606 с 02.07.2013 г. по 02.07.2017 г.
Травмобезопасность рулевого управления, Правила ООН № 12-03	Сообщение, Direction Regionale et Interdepartementale de L'environnement et de L'energie D'ile de France, Франция	E2-12R-03 6016 Ext.13 от 22.08.2013 г.



Приложение № 2

1	2	3
Эффективность тормозных систем, Правила ООН № 13-11	Сообщение, Direction Regionale et Interdepartementale de L'environnement et de L'energie D'ile de France, Франция	E2-13R-11 06051 Ext.07 от 03.04.2014 г.
Места крепления ремней безопасности, Правила ООН № 14-07	— " —	E2-14R-07 06012 Ext.06 от 27.08.2012 г.
Оснащение транспортных средств удерживающими системами, Правила ООН № 16-06	— " —	E2-16R-06 06026 Ext.07 от 25.11.2013 г.
Прочность сидений и их креплений, Правила ООН № 17-08	— " —	E2-17R-08 06012 Ext.05 от 27.08.2012 г.
Передние противотуманные фары, Правила ООН № 19-03	— " —	E2-48R-03 06012 Ext. 13 от 04.03.2015 г.
Фонари заднего хода, Правила ООН № 23-00	— " —	E2-48R-03 06012 Ext. 13 от 04.03.2015 г.
Выбросы, Правила ООН № 24-03	— " —	E2-24R-03 10156 Ext.00 от 13.07.2010 г. (мод. с дв. 9НН) E2-24R-03 05049 Ext.05 от 07.07.2009 г. (мод. с дв. RHK) E2-24R-03 10176 Ext.00 от 26.07.2010 г. (мод. с дв. ANZ) E2-24R-03 10024 Ext.06 от 29.07.2013 г. (мод. с дв. 9НМ)
Подголовники сидений, Правила ООН № 25-04	— " —	E2-17R-08 06012 Ext.05 от 27.08.2012 г.
Оснащение звуковыми сигнальными приборами, Правила ООН № 28-00	— " —	E2-28R-00 06013 Ext.01 от 28.07.2010 г.
Оснащение шинами, Правила ООН № 30-02*	Сообщение, Ministère des Transports, Франция	E2-30R-02 05502 от 27.06. 2005 г.
Задние противотуманные огни, Правила ООН № 38-00	Сообщение, Direction Regionale et Interdepartementale de L'environnement et de L'energie D'ile de France, Франция	E2-48R-03 06012 Ext. 13 от 04.03.2015 г.
Механизмы измерения скорости, Правила ООН № 39-00	— " —	E2-39R-00 06010 Ext.02 от 03.05.2010 г.
Оснащение безопасными стеклами, Правила ООН № 43-00	— " —	E2-43R-00 6404 Ext.03 от 28.04.2011 г.
Оснащение устройствами непрямого обзора, Правила ООН № 46-02	— " —	E2-46R-02 06017 Ext.05 от 03.05.2011 г.

Приложение № 2

1	2	3
Оснащение устройствами освещения и световой сигнализации, Правила ООН № 48-03	Сообщение, Direction Regionale et Interdepartementale de L'environnement et de L'energie D'ile de France, Франция	E2-48R-03 06012 Ext. 13 от 04.03.2015 г.
Внешний шум, Правила ООН № 51-02	— " —	E2-51R-02 11040 Ext.00 от 09.03.2011 г. (мод. с дв. АНЗ) E2-51R-02 11046 Ext.00 от 09.03.2011 г. (мод. с дв. 9НН) E2-51R-02 06071 Ext.00 от 15.05.2006 г. (мод. с дв. RHK) E2-51R-02 10238 Ext.01 от 02.09.2013 г. (мод. с дв. 9НМ)
Оснащение шинами, Правила ООН № 54-00*	Сообщение, Ministère des Transports, Франция	E2-54R-00 5625 Ext. 01 от 17.12.1997 E2-54R-00 5600 от 08.02.2005
Травмобезопасность наружных выступов, Правила ООН № 61-00	Сообщение, Direction Regionale et Interdepartementale de L'environnement et de L'energie D'ile de France, Франция	E2-61R-00 9252 Ext.03 от 20.05.2015 г.
Рулевое управление, Правила ООН № 79-01	— " —	E2-79R-01 06012 Ext.03 от 27.11.2009 г.
Выбросы, Правила ООН № 83-05, уровень выбросов В (экологический класс 4)	Сообщение, Direction Regionale et Interdepartementale de L'environnement et de L'energie D'ile de France, Франция	E2-83R-05 11102 Ext.00 от 18.05.2011 г. (мод. с дв. 9НН) E2-83R-05 06051 Ext.03 от 09.01.2009 г. (мод. с дв. RHK)
Выбросы, Правила ООН № 83-06 (экологический класс 5)	Сертификат соответствия, Орган по сертификации автотехники - механических транспортных средств, запасных частей и принадлежностей Автономной некоммерческой организации "Центр содействия сертификации автотехники", RA.RU.11MT25, Российская Федерация	TC RU C-FR.MT25.V.02030 с 24.12.2015 г. по 23.12.2019 г. (мод. с дв. АНЗ, 9НМ)
Максимальная мощность, Правила ООН № 85-00	Сообщение, Direction Regionale et Interdepartementale de L'environnement et de L'energie D'ile de France, Франция	E2-85R 10153 Ext.00 от 13.07.2010 (с дв. 9НН) E2-85R 05061 Ext.05 от 07.07.2009 (с дв. RHK) E2-85R 10021 Ext.06 от 29.07.2013 (с дв. 9НМ) E2-85R 10167 Ext.00 от 26.07.2010 (с дв. АНЗ)
Дневные ходовые огни, Правила ООН № 87-00	— " —	E2-48R-03 06012 Ext. 13 от 04.03.2015 г.

Приложение № 2

1	2	3
Фары ближнего и дальнего света, Правила ООН № 112-00	Сообщение, Direction Regionale et Interdepartementale de L'environnement et de L'energie D'ile de France, Франция	E2-48R-03 06012 Ext. 13 от 04.03.2015 г.
Защита транспортного средства от несанкционированного использования, Правила ООН № 116-00	— " —	E2-116R-00 06019 Ext.04 от 07.02.2013 г.
Уровень шума от качения шин, Правила ООН № 117-02, стадия 2*	Сообщение, Ministère de l'écologie, du developpement durable et de l'energie, Франция	E2-117R-02 13510 S2WR2 от 13.02.2013 г. E2-117R-02 13603 S2R2 от 23.05.2013 г.
Системы отопления, Правила ООН № 122-00	Сертификат соответствия, Орган по сертификации автототехники - механических транспортных средств, запасных частей и принадлежностей Автономной некоммерческой организации "Центр содействия сертификации автототехники", RA.RU.11MT25, Российская Федерация	TC RU C-FR.MT25.B.02031 с 24.12.2015 г. по 23.12.2019 г.
Внутренний шум, пункт 2 приложения № 3 к ТР ТС 018/2011	Сертификат соответствия, Орган по сертификации автототехники - механических транспортных средств, запасных частей и принадлежностей Автономной некоммерческой организации "Центр содействия сертификации автототехники", ROCC RU.11MT25, Российская Федерация	C-FR.MT25.B.08609 с 02.07.2013 г. по 02.07.2017 г.
	Сертификат соответствия, Орган по сертификации автототехники - механических транспортных средств, запасных частей и принадлежностей Автономной некоммерческой организации "Центр содействия сертификации автототехники", RA.RU.11MT25, Российская Федерация	TC RU C-FR.MT25.B.02025 с 24.12.2015 г. по 23.12.2016 г.
Содержание вредных (загрязняющих) веществ в воздухе обитаемого помещения транспортного средства, пункт 3 приложения № 3 к ТР ТС 018/2011	Сертификат соответствия, Орган по сертификации автототехники - механических транспортных средств, запасных частей и принадлежностей Автономной некоммерческой организации "Центр содействия сертификации автототехники", ROCC RU.11MT25, Российская Федерация	C-FR.MT25.B.08610 с 02.07.2013 г. по 02.07.2017 г.



Приложение № 2

1	2	3
Содержание вредных (загрязняющих) веществ в воздухе обитаемого помещения транспортного средства, пункт 3 приложения № 3 к ТР ТС 018/2011 (продолжение)	Сертификат соответствия, Орган по сертификации автотехники - механических транспортных средств, запасных частей и принадлежностей Автономной некоммерческой организации "Центр содействия сертификации автотехники", RA.RU.11MT25, Российская Федерация	TC RU C-FR.MT25.B.02026 с 24.12.2015 г. по 23.12.2019 г.
Устойчивость, пункт 4 Приложения № 3 к ТР ТС 018/2011	Сертификат соответствия, Орган по сертификации автотехники - механических транспортных средств, запасных частей и принадлежностей Автономной некоммерческой организации "Центр содействия сертификации автотехники", ROCC RU.11MT25, Российская Федерация	C-FR.MT25.B.08611 с 02.07.2013 г. по 02.07.2017 г.
Передняя обзорность, пункт 5 Приложения № 3 к ТР ТС 018/2011	" "	C-FR.MT25.B.08613 с 02.07.2013 г. по 02.07.2017 г.
Вентиляция, отопление и кондиционирование, пункт 6 приложения № 3 к ТР ТС 018/2011	" "	C-FR.MT25.B.08612 с 02.07.2013 г. по 02.07.2017 г.
Весовые ограничения, действующие в отношении транспортных средств, пункт 14 приложения № 3 к ТР ТС 018/2011	Сертификат соответствия, Орган по сертификации автотехники - механических транспортных средств, запасных частей и принадлежностей Автономной некоммерческой организации "Центр содействия сертификации автотехники", RA.RU.11MT25, Российская Федерация	TC RU C-FR.MT25.B.02029 с 24.12.2015 г. по 23.12.2019 г.
Маркировка и возможность идентификации, приложение № 7 к ТР ТС 018/2011	Декларация о соответствии, Общество с ограниченной ответственностью "ПЕЖО СИТРОЕН РУС", Российская Федерация	TC № RU Д-FR.MT02.B.00366 с 25.12.2015 г. по 24.12.2019 г.

* допускается установка шин, соответствующих критериям размерности, минимально допустимого индекса нагрузки, минимальной скоростной категории и имеющих отличные от указанных подтверждающие соответствие документы, при наличии на шинах маркировки по Правилам ООН №№ 30 или 54, а также по Правилам ООН № 117 при условии предоставления в орган по сертификации информации об указанной маркировке.

Руководитель органа по сертификации

Б.В. Кисуленко
инициалы, фамилия

Подпись

к одобрению типа транспортного средства № TC RU E-FR.MT02.00423

ОПИСАНИЕ МАРКИРОВКИ ТРАНСПОРТНОГО СРЕДСТВА

1. Место расположения и форма единого знака обращения на рынке государств - членов Таможенного союза:
На наклейке, расположенной рядом с табличкой изготовителя.
Единый знак обращения на рынке государств - членов Таможенного союза наносится в соответствии с Решением Комиссии Таможенного союза от 15 июля 2011 г. № 711.
2. Место расположения таблички изготовителя:
В проёме правой или левой передней двери.
3. Место расположения идентификационного номера:
 - 3.1. На табличке изготовителя.
 - 3.2. На нижней поперечине ниже лобового стекла с правой стороны.
4. Структура и содержание идентификационного номера (номеров) транспортных средств:

1	2	3	4	5	6	7	8	9	10	11	12	13	14	15	16	17
V	F	3	X	?	?	?	?	?	?	?	?	?	?	?	?	?

- поз. 1 - 3: Международный идентификационный код изготовителя (WMI):
VF3 – Automobiles Peugeot, Франция.
- поз. 4: Обозначение типа транспортного средства: X.
- поз. 5: Обозначение типа кузова:
R, S – фургон, короткая версия, низкая крыша, двух- или трёхместная кабина;
U, P – фургон, длинная версия, низкая крыша, двух- или трёхместная кабина;
B – фургон, длинная версия, низкая крыша, пяти- или шестиместная кабина;
X, V – фургон, длинная версия, высокая крыша, двух- или трёхместная кабина.
- поз. 6-8: Обозначение типа двигателя: 9HM, ANZ, 9HN, RHK
- поз. 9: Обозначение типа трансмиссии:
C, 0 – механическая пятиступенчатая;
H, 8 – механическая шестиступенчатая.
- поз. 10: Модельный год согласно Таблице 1 Приложения №7 к техническому регламенту Таможенного союза о безопасности колесных транспортных средств
- поз. 11: Код сборочного завода: Z - SEVELNORD S.A. (Франция)
- поз. 12 - 17: Производственный номер транспортного средства.

Руководитель органа по сертификации



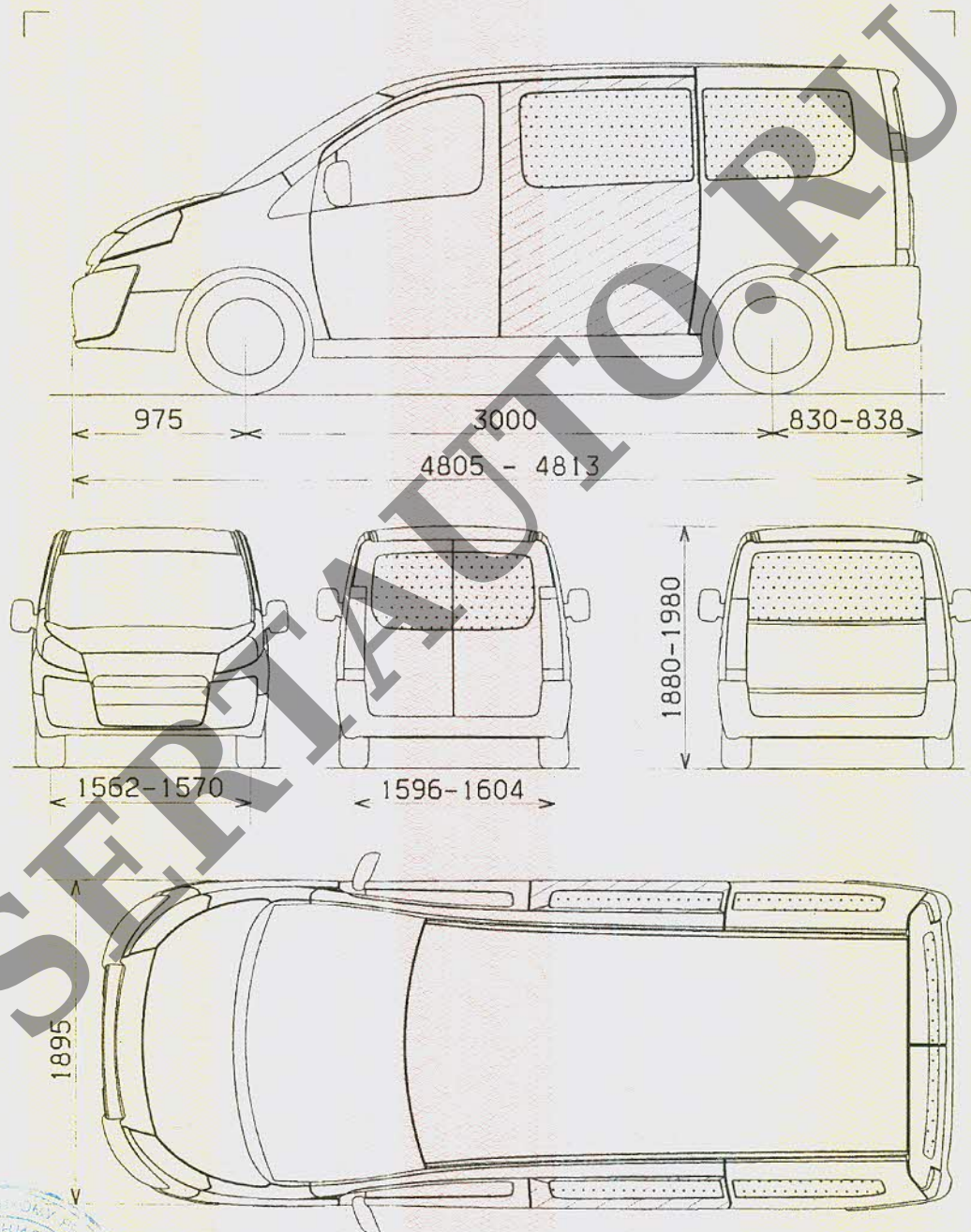
подпись

Б.В. Кисуленко

инициалы, фамилия

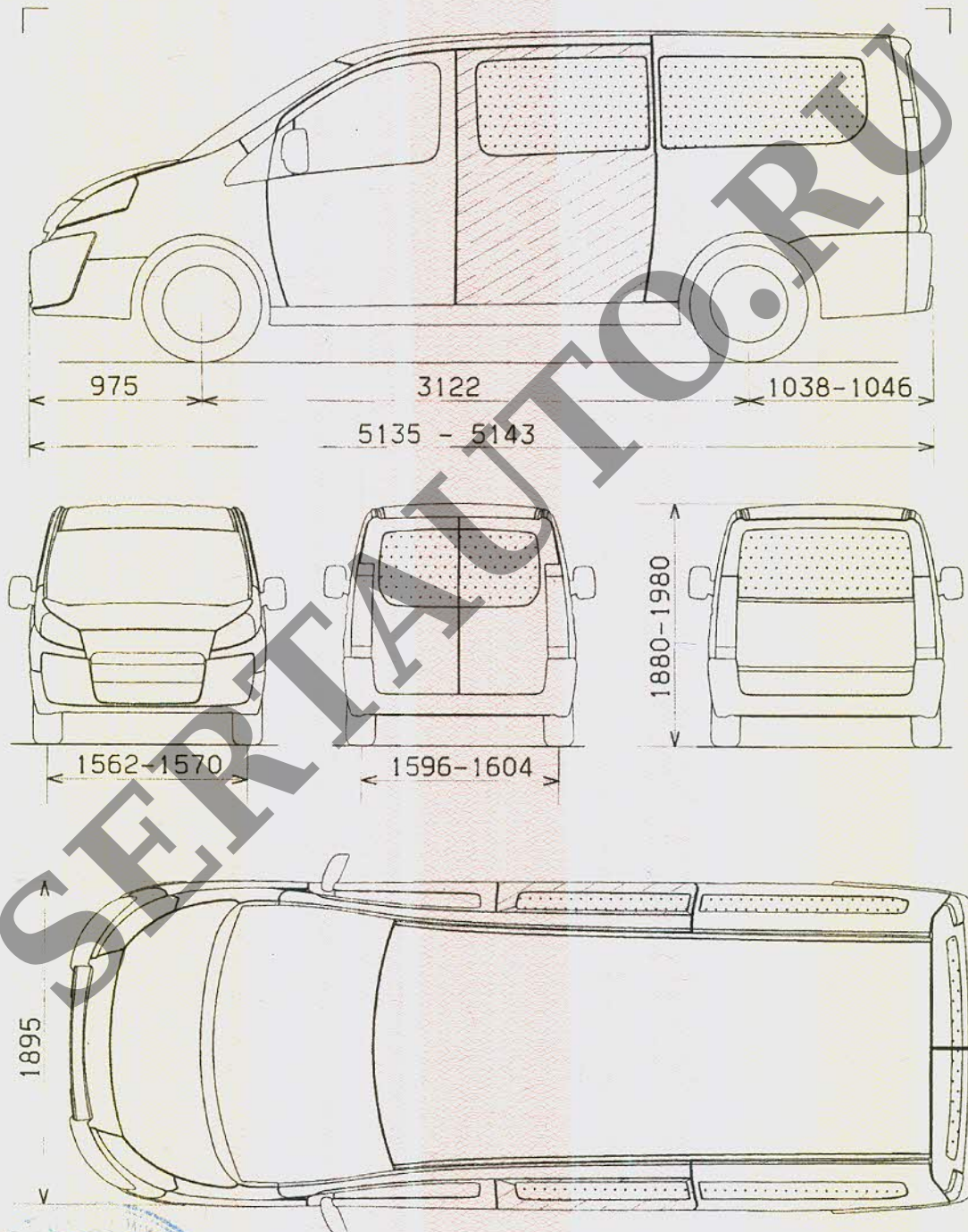
к одобрению типа транспортного средства № TC RU E-FR.MT02.00423

ОБЩИЙ ВИД ТРАНСПОРТНОГО СРЕДСТВА
марка Peugeot, тип X, модификации XS..., XR...,
коммерческое наименование Expert



Приложение № 4

ОБЩИЙ ВИД ТРАНСПОРТНОГО СРЕДСТВА
марка Peugeot, тип X, модификации XV..., XU..., XP...,
коммерческое наименование Expert



Приложение № 4

ОБЩИЙ ВИД ТРАНСПОРТНОГО СРЕДСТВА
 марка Peugeot, тип X, модификации XX..., XV...,
 коммерческое наименование Expert

