

РОССИЙСКАЯ ФЕДЕРАЦИЯ
ОДОБРЕНИЕ ТИПА ТРАНСПОРТНОГО СРЕДСТВА

0002727

№ E-RU.MT02.B.00153.P1

Срок действия с 29 ноября 2011 по 16 сентября 2013

ОРГАН ПО СЕРТИФИКАЦИИ

механических транспортных средств и прицепов, их составных частей и предметов оборудования
“САТР-ФОНД” Межотраслевого Фонда “Сертификация автотранспорта САТР” (ОС “САТР-ФОНД”)
125480, г. Москва, ул. Героев Панфиловцев, 24, ОГРН: 1027739132530
№ РОСС RU.0001.11MT02 от 04.06.2009 г. до 04.06.2014 г.
тел.: (495) 454-42-27, факс: (495) 454-72-12, e-mail: mail@satrfond.ru

ТРАНСПОРТНЫЕ СРЕДСТВА

МАРКА	УАЗ
КОММЕРЧЕСКОЕ НАИМЕНОВАНИЕ	—
ТИП	2206, 3962
МОДИФИКАЦИИ	220695, 220695-03, 220695-04, 396295, 396255, 396255-025, 396255-026
КАТЕГОРИЯ	M ₂ G
ЭКОЛОГИЧЕСКИЙ КЛАСС	4
КОД ОКП/ТН ВЭД	45 1711 (2206...), 45 1780 (396255-025, 396255-026), 45 1785 (396295), 45 1786 (396255) / 8702 90
ЗАЯВИТЕЛЬ И ЕГО АДРЕС	Открытое акционерное общество "Ульяновский автомобильный завод", (ОАО "Ульяновский автомобильный завод"), 432034, г. Ульяновск, Московское шоссе, 92, Российская Федерация, ОГРН: 1027301486343, тел./ факс: (8422) 40-60-70, (8422) 79-70-15
ИЗГОТОВИТЕЛЬ И ЕГО АДРЕС	Открытое акционерное общество "Ульяновский автомобильный завод", (ОАО "Ульяновский автомобильный завод"), 432034, г. Ульяновск, Московское шоссе, 92, Российская Федерация, ОГРН: 1027301486343, тел./ факс: (8422) 40-60-70, (8422) 79-70-15
ПРЕДСТАВИТЕЛЬ ИЗГОТОВИТЕЛЯ И ЕГО АДРЕС	—
СБОРОЧНЫЙ ЗАВОД И ЕГО АДРЕС	432034, г. Ульяновск, Московское шоссе, 92, Российская Федерация
ПОСТАВЩИК СБОРОЧНЫХ КОМПЛЕКТОВ И ЕГО АДРЕС	—

соответствуют установленным в Российской Федерации требованиям технического регламента о безопасности колесных транспортных средств.

Действие данного ОДОБРЕНИЯ ТИПА ТРАНСПОРТНОГО СРЕДСТВА распространяется на серийно выпускаемую продукцию.

Данное ОДОБРЕНИЕ ТИПА ТРАНСПОРТНОГО СРЕДСТВА без приложений недействительно.

Приложение № 1. Общие характеристики транспортного средства

Приложение № 2. Перечень документов, явившихся основанием для оформления ОДОБРЕНИЯ ТИПА ТРАНСПОРТНОГО СРЕДСТВА

Приложение № 3. Описание маркировки транспортного средства

Приложение № 4. Общий вид транспортного средства на тринадцати страницах

ДОПОЛНИТЕЛЬНАЯ ИНФОРМАЦИЯ

Назначение транспортных средств:

- УАЗ-396295** - санитарный автомобиль
- УАЗ-2206...** - специальное транспортное средство для перевозки пассажиров (не является транспортным средством общего пользования - маршрутным транспортным средством)
- УАЗ-396255** - специальное транспортное средство для перевозки пассажиров или грузов (не является транспортным средством общего пользования - маршрутным транспортным средством)
- УАЗ-396255-025** - специальное транспортное средство оперативно-служебное для перевозки лиц, находящихся под стражей
- УАЗ-396255-026** - специальное транспортное средство - дежурная часть

Руководитель органа по сертификации



подпись

Б.В. Кисуленко

инициалы, фамилия

ОДОБРЕНИЕ ТИПА ТРАНСПОРТНОГО СРЕДСТВА УТВЕРЖДЕНО.

Внесена запись в реестр за № **E-RU.MT02.B.00153.P1** от 29 ноября 2011

Заместитель руководителя

РОССТАНДАРТА

наименование федерального органа исполнительной власти, выполняющего функции компетентного административного органа Российской Федерации в соответствии с Женевским Соглашением 1958 года



подпись

А.В. Зажигалкин

инициалы, фамилия

ОБЩИЕ ХАРАКТЕРИСТИКИ ТРАНСПОРТНОГО СРЕДСТВА

Колесная формула / ведущие колеса 4 x 4 / все
 Схема компоновки транспортного средства вагонная
 Расположение двигателя переднее продольное
 Тип кузова / количество дверей закрытый, цельнометаллический / три боковые одностворчатые двери и одна двустворчатая дверь задка

Для модификаций:	396255, 396255-025, 220695-03	396295, 220695-04	220695	396255-026
Количество мест для сидения	7 + 1	8 + 1	9 + 1	10 + 1
Пассажировместимость	7	8	9	10
Габаритные размеры, мм				
— длина	4363...4390			
— ширина	1940			
— высота	2064...2397			
Колея передних / задних колес, мм	1465 / 1465			
База, мм	2300			

Модификация	Масса транспортного средства в снаряженном состоянии, кг	Полная масса транспортного средства, кг (технически допустимая)	Максимальная осевая масса, кг (технически допустимая)		Максимальная масса прицепа, кг
			на переднюю ось	на заднюю ось	
220695	2060	2860	1430	1430	буксировка прицепа не предусмотрена
220695-03	2030	2860	1430	1430	
220695-04	2035	2860	1430	1430	
396255	1895	2820	1340	1480	
396255-025	2050	2730	1370	1360	
396255-026	2010	2830	1415	1415	
396295	2000	2600	1285	1315	
220695*	2085	2885	1440	1445	
220695-03*	2055	2885	1440	1445	
220695-04*	2060	2885	1440	1445	
396255*	1920	2845	1350	1495	
396295*	2025	2625	1295	1330	

* с высокой крышей

Двигатель (марка, тип)	ЗМЗ-4091	ЗМЗ-40911
	— количество и расположение цилиндров	четырёхтактный, с искровым зажиганием 4, рядное
— рабочий объем цилиндров, см ³	2693	
— степень сжатия	9.0	
Максимальная мощность, кВт (мин ⁻¹) по Правилам ЕЭК ООН № 85	82.5 (4250)	
Максимальный крутящий момент, Н·м (мин ⁻¹)	208.0 (2500)	198.0 (2500)
Топливо*	бензин с октановым числом не менее 92	

к Одобрению типа транспортного средства № **E-RU.MT02.B.00153.P1**

Для двигателя:	3M3-4091	3M3-40911
Система питания (тип)	впрыск топлива	
Блок управления (маркировка)	Bosch, M 17.9.7 0261S06585	Bosch, M 17.9.7 0261S07322
Форсунки (тип, маркировка)	Bosch, EV-14EL 0 280 158 237	
Воздушный фильтр (тип, маркировка)	УАЗ, 2206-1109010, с картонным фильтрующим элементом	
Глушитель шума впуска (маркировка)	УАЗ, 2206-1109210	
Система зажигания (тип)	микропроцессорная	
Катушка (модуль) зажигания (маркировка)	две, двухвыводные МЗАТЭ-2, 3032.3705 или ПО Север, 405.3705	
Свечи (маркировка)	ЭЗАЭС, А14ДВР или BRISK, LR17YC	BRISK, DR17YC
Система выпуска и нейтрализации отработавших газов	основной и дополнительный глушители; нейтрализатор отработавших газов	
Нейтрализатор (маркировка)	Экомаш, ЭМ.095.1206010-40 (374195-1206010-10) или МобилГазСервис, МГС.1206009-40 (390945-1206010-10)	Экомаш, ЭМ.095.1206010-40 (374195-1206010-10) или ЭМ.095.1206010-41 (374195-1206010-11) или МобилГазСервис, МГС.1206009-40 (390945-1206010-10) или МГС.1206009-41 (390945-1206010-11) или НТЦ МСП, МСП-1206009 (374195-1206010-12)
Глушители (маркировка)		
– 1 степень	НТЦ МСП, 315123-1201010 или БЗА, 315123-1201010-01	
– 2 степень	НТЦ МСП, 220695-1202008 или БЗА, 220695-1202008-01	

Трансмиссия (тип)	механическая
Сцепление (марка, тип)	УАЗ, сухое, однодисковое
Коробка передач (марка, тип)	АДС, 3909-1700010, с ручным управлением
– число передач	вперед - 4, назад - 1
– передаточные числа	
I -	3.78
II -	2.60
III -	1.55
IV -	1.00
3.X. -	4.12

Раздаточная коробка (тип, маркировка)	УАЗ, 390995-1800020, с отключением привода переднего моста
– число передач	2
– передаточные числа	
высшее -	1.00
низшее -	1.94
Главная передача (тип, маркировка)	УАЗ, одинарная, коническая
– передаточное число	4.625



Подвеска

Передняя (описание) зависимая, на двух продольных полуэллиптических рессорах, с гидравлическими или гидравлическими газонаполненными телескопическими амортизаторами

Задняя (описание) зависимая, на двух продольных полуэллиптических рессорах, с гидравлическими телескопическими амортизаторами

Рулевое управление (описание)

с гидроусилителем

– рулевой механизм (тип, маркировка) УАЗ, "винт-шариковая гайка-рейка-сектор"

Тормозные системы

Рабочая (описание) УАЗ, гидравлический двухконтурный привод с разделением на контуры по осям, с вакуумным усилителем, с АБС; тормозные механизмы передних колес - дисковые, задних колес - барабанные

Запасная (описание) УАЗ, каждый контур рабочей тормозной системы

Стояночная (описание) УАЗ, трансмиссионный тормоз барабанного типа

Шины

– размерность	225/75 R16		
– минимально допустимый индекс нагрузки	104	104	108
– скоростная категория	R	H	Q
– статический радиус, мм	360	359	359

Оборудование транспортного средства

Для мод. 396255-025: поворотная фара, аварийно-вентиляционный люк, металлические перегородки между кабиной водителя и дверью задка, образующие рабочий салон с заглушенными окнами. В передней перегородке и боковой двери зарешеченное окно. В рабочем салоне размещены 4 одиночные камеры для заключенных и помещение конвоя. В каждой одиночной камере размещены: одиночное стационарное жесткое сиденье; плафон освещения, защищенный от умышленного повреждения. В помещении конвоя размещены: звуковая сигнализация несанкционированного открывания дверей, 2 стационарных полумягких сиденья, электрический щиток с выключателем для отдельного включения освещения по камерам, освещения помещения конвоя, дополнительного отопителя, вентиляции, по заказу: специальный предупреждающий огонь, наружное громкоговорящее устройство, цветографическая схема, противотуманные фары.

Для мод. 396255-026 - поворотная фара, специальный предупреждающий огонь, наружное громкоговорящее устройство, аварийно-вентиляционный люк, металлическая перегородка за трехместным сиденьем, отделяющая основной салон от специального отсека для задержанных, заглушенные окна в специальном отсеке, поручни на перегородке для закрепления наручников, освещение внутри специального отсека, плафон освещения, защищенный от умышленного повреждения, дополнительный отопитель, по заказу: противотуманные фары.



Руководитель органа по сертификации



подпись

Б.В. Кисуленко

инициалы, фамилия

ОПИСАНИЕ МАРКИРОВКИ ТРАНСПОРТНОГО СРЕДСТВА

1. Место расположения и форма знака обращения на рынке:
 На табличке изготовителя.
 Знак обращения на рынке выполнен в соответствии с Постановлением Правительства Российской Федерации от 19 ноября 2003 г. № 696.
2. Место расположения таблички изготовителя:
 Внутри кабины на верхней панели передка под правым противосолнечным козырьком.
3. Место расположения идентификационного номера:
 - 3.1. На табличке изготовителя.
 - 3.2. На желобе крыши в двух местах, над правыми передней и задней дверьми.
4. Структура и содержание идентификационного номера (номеров) транспортных средств:

1	2	3	4	5	6	7	8	9	10	11	12	13	14	15	16	17
X	T	T	?	?	?	?	?	5	?	?	?	?	?	?	?	?

поз. 1 - 3: WMI (международный код изготовителя):

XTT - ОАО "Ульяновский автомобильный завод".

поз. 4 - 9: Обозначение типа транспортного средства и модификации:

220695 - 220695, 220695-03, 220695-04;

396255 - 396255, 396255-025, 396255-026;

396295 - 396295.

поз. 10: Год изготовления или модельный год согласно Таблице 1 Приложения № 8 к техническому регламенту о безопасности колесных транспортных средств.

поз. 11 - 17: Производственный номер транспортного средства.

Руководитель органа по сертификации

подпись

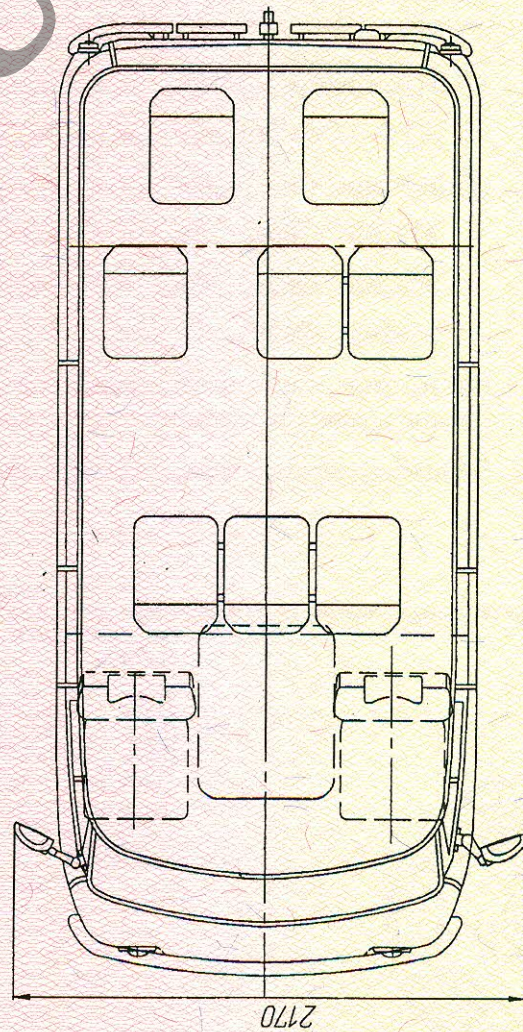
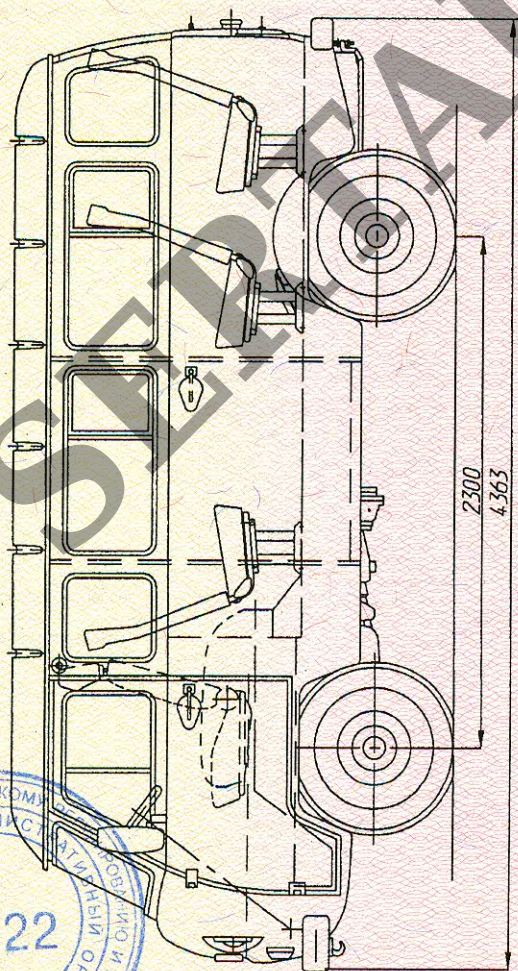
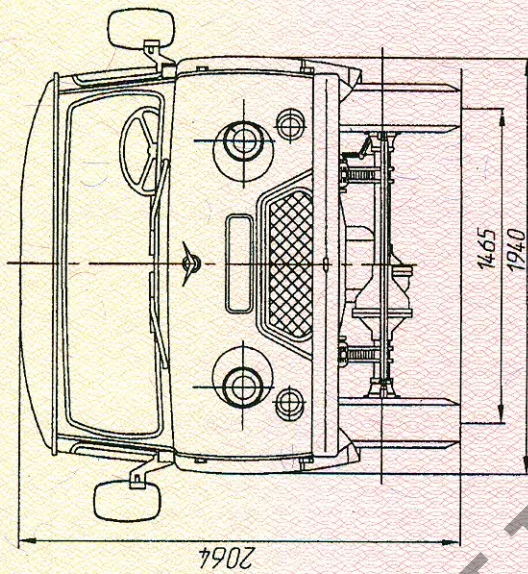
Б.В. Кисуленко

инициалы, фамилия



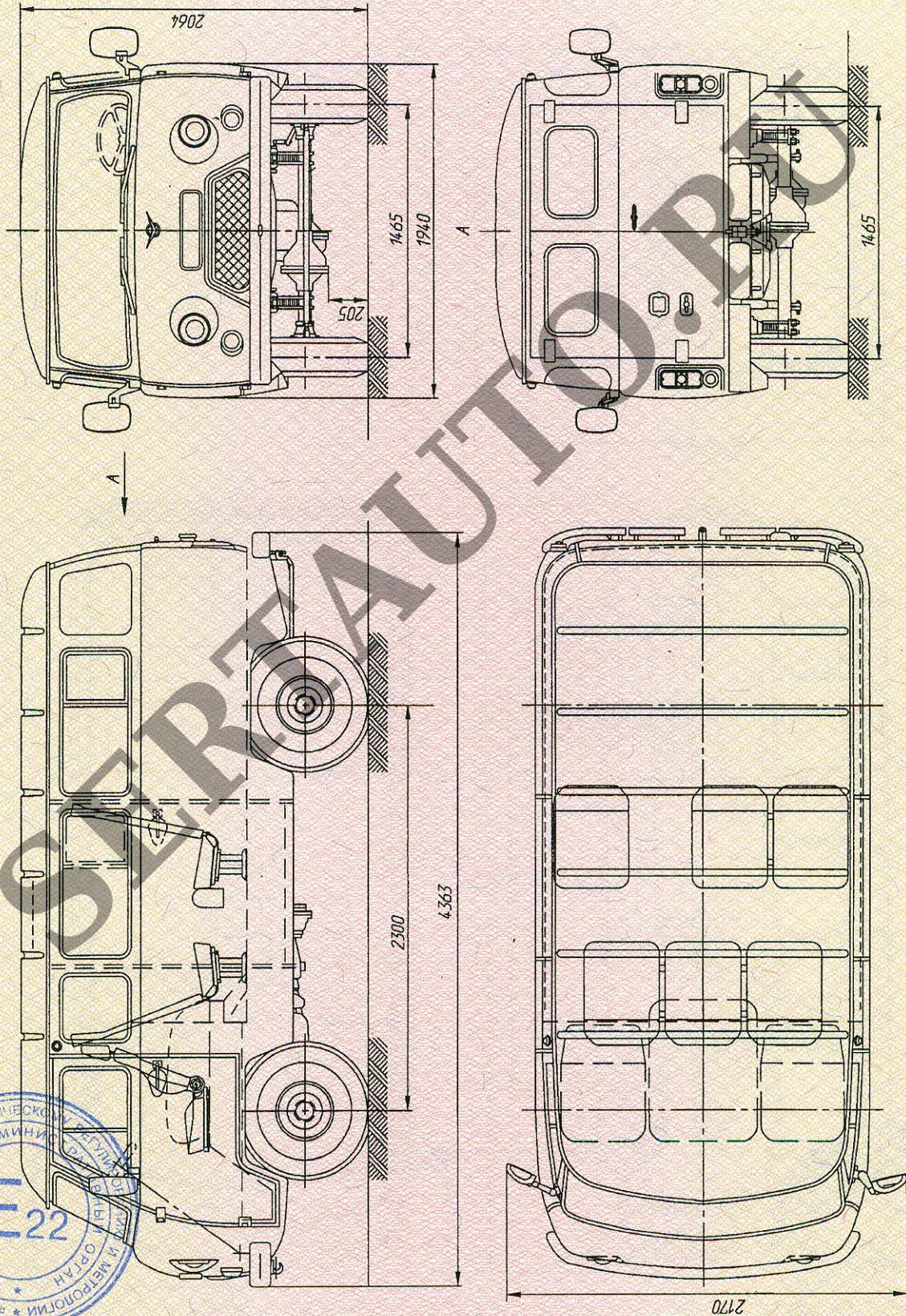
ОБЩИЙ ВИД ТРАНСПОРТНОГО СРЕДСТВА

УАЗ 2206, модификация 220695



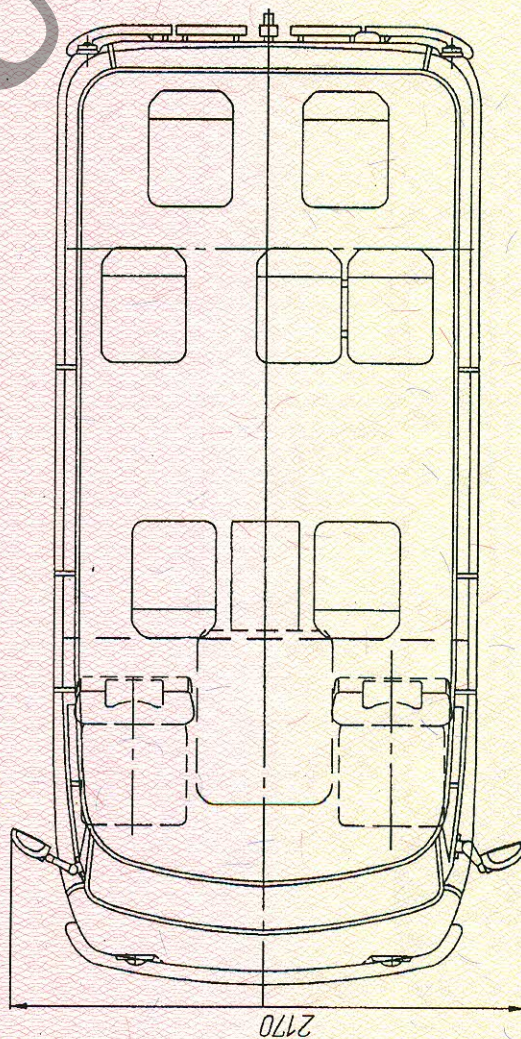
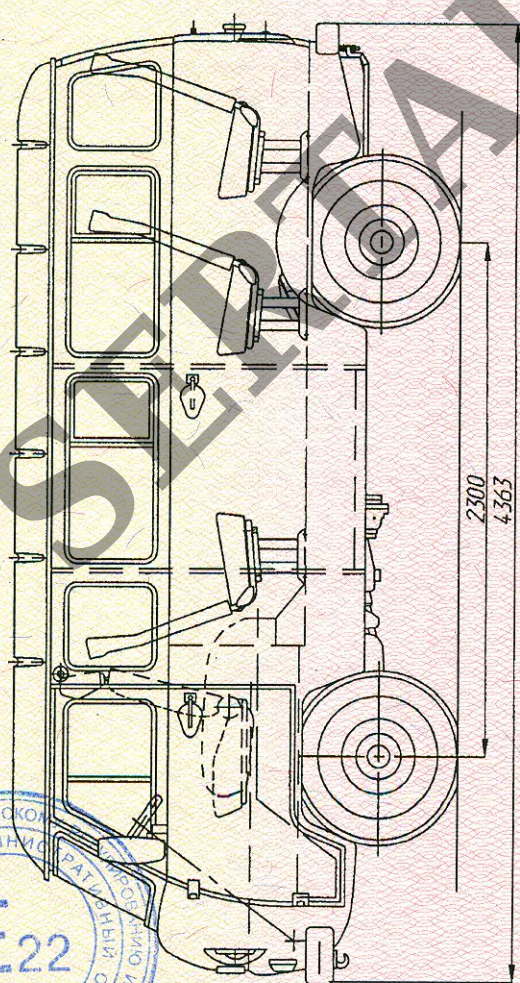
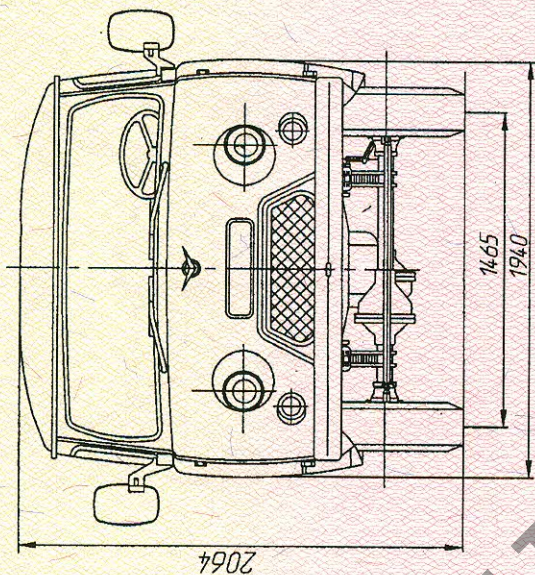
ОБЩИЙ ВИД ТРАНСПОРТНОГО СРЕДСТВА

УАЗ 2206, модификация 220695-03



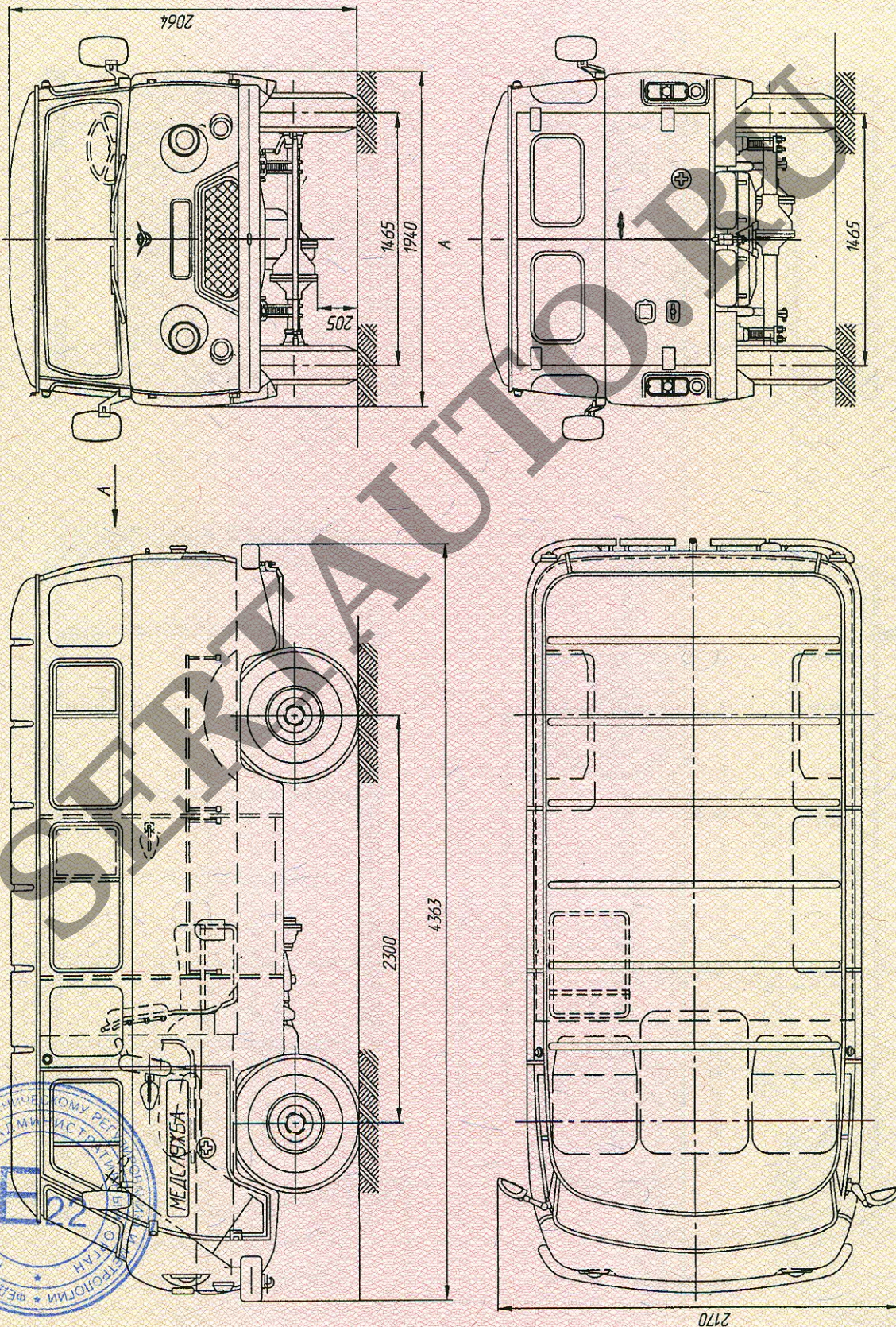
ОБЩИЙ ВИД ТРАНСПОРТНОГО СРЕДСТВА

УАЗ 2206, модификация 220695-04

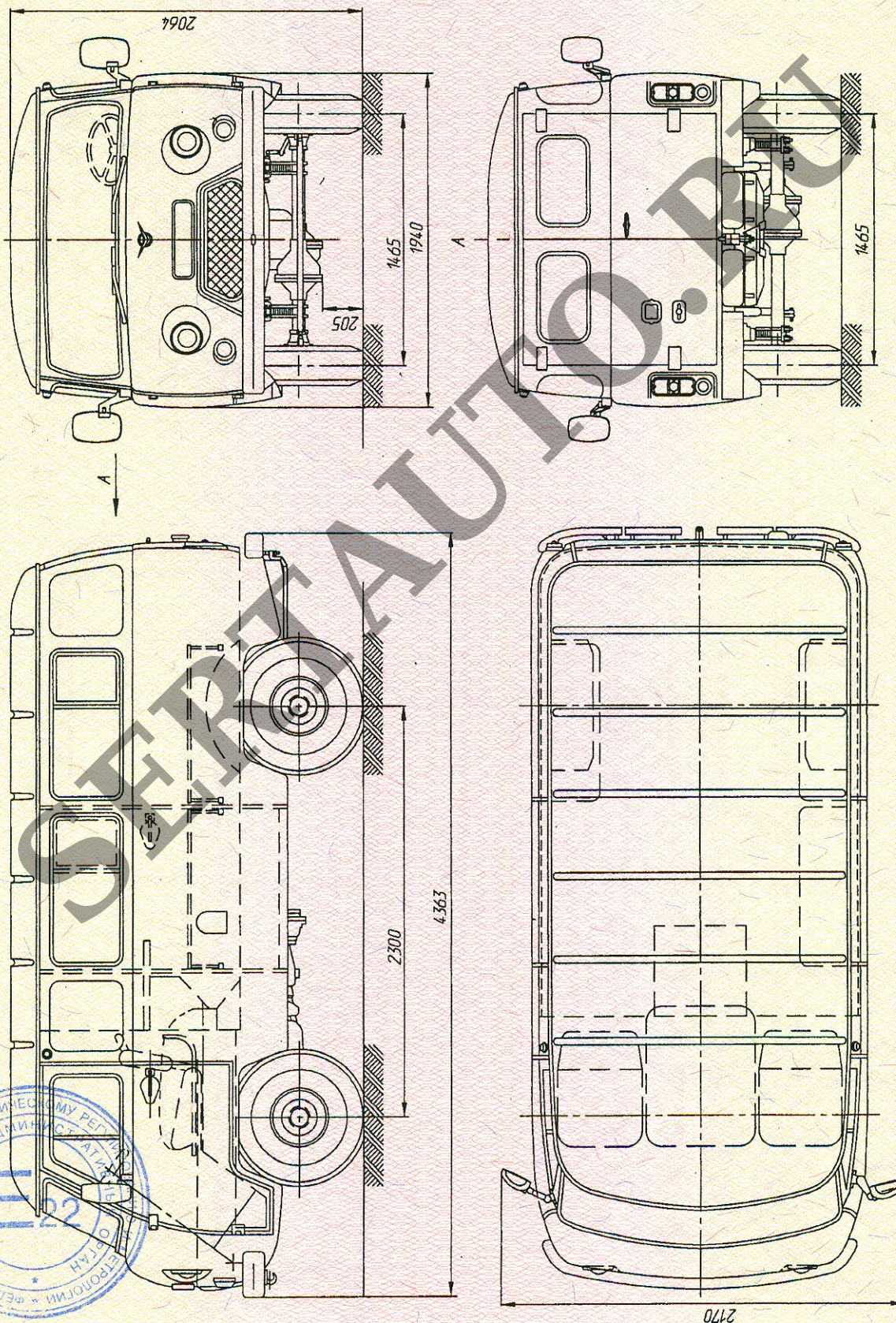


ОБЩИЙ ВИД ТРАНСПОРТНОГО СРЕДСТВА

УАЗ 3962, модификация 396295

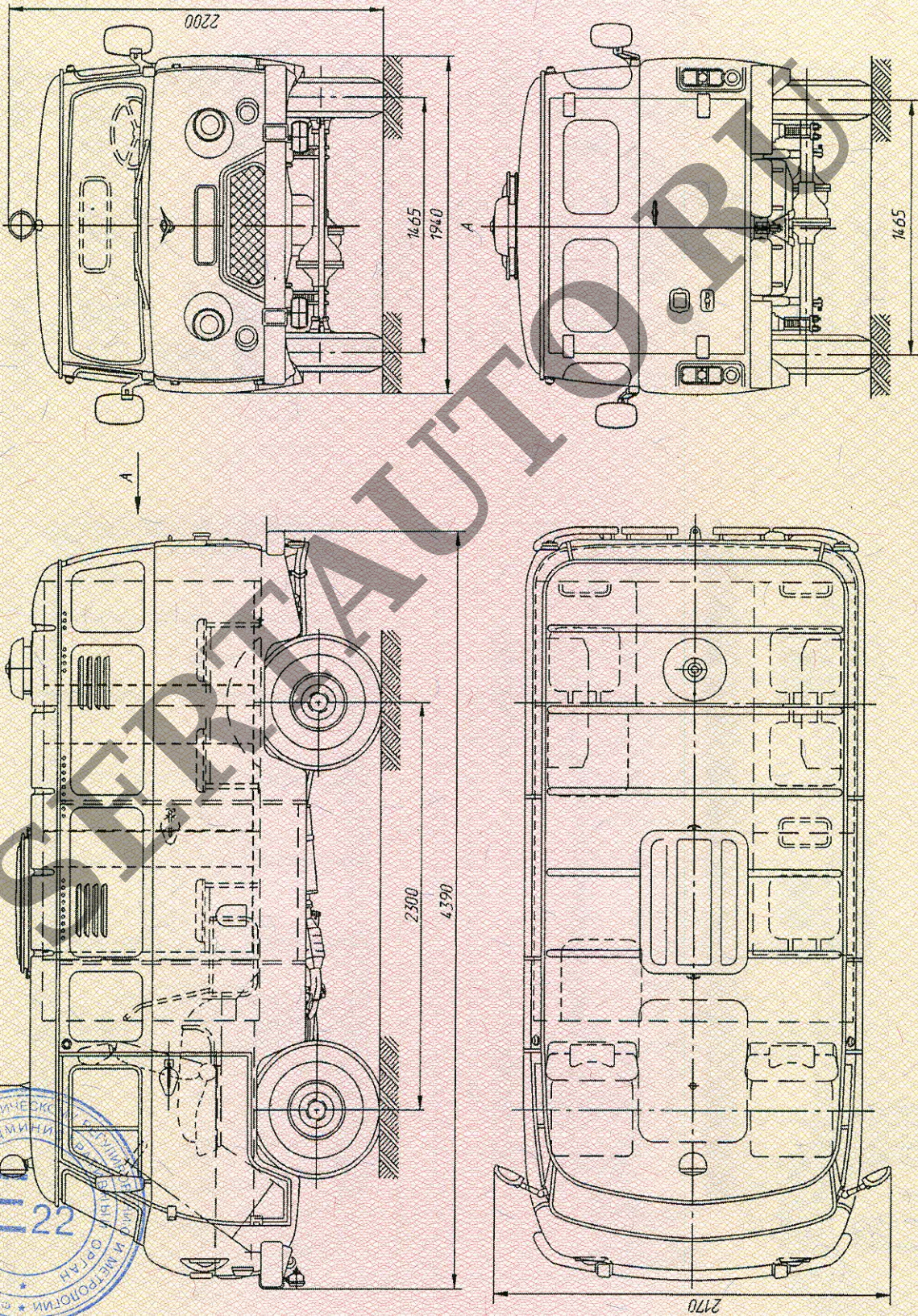


ОБЩИЙ ВИД ТРАНСПОРТНОГО СРЕДСТВА
УАЗ 3962, модификация 396255



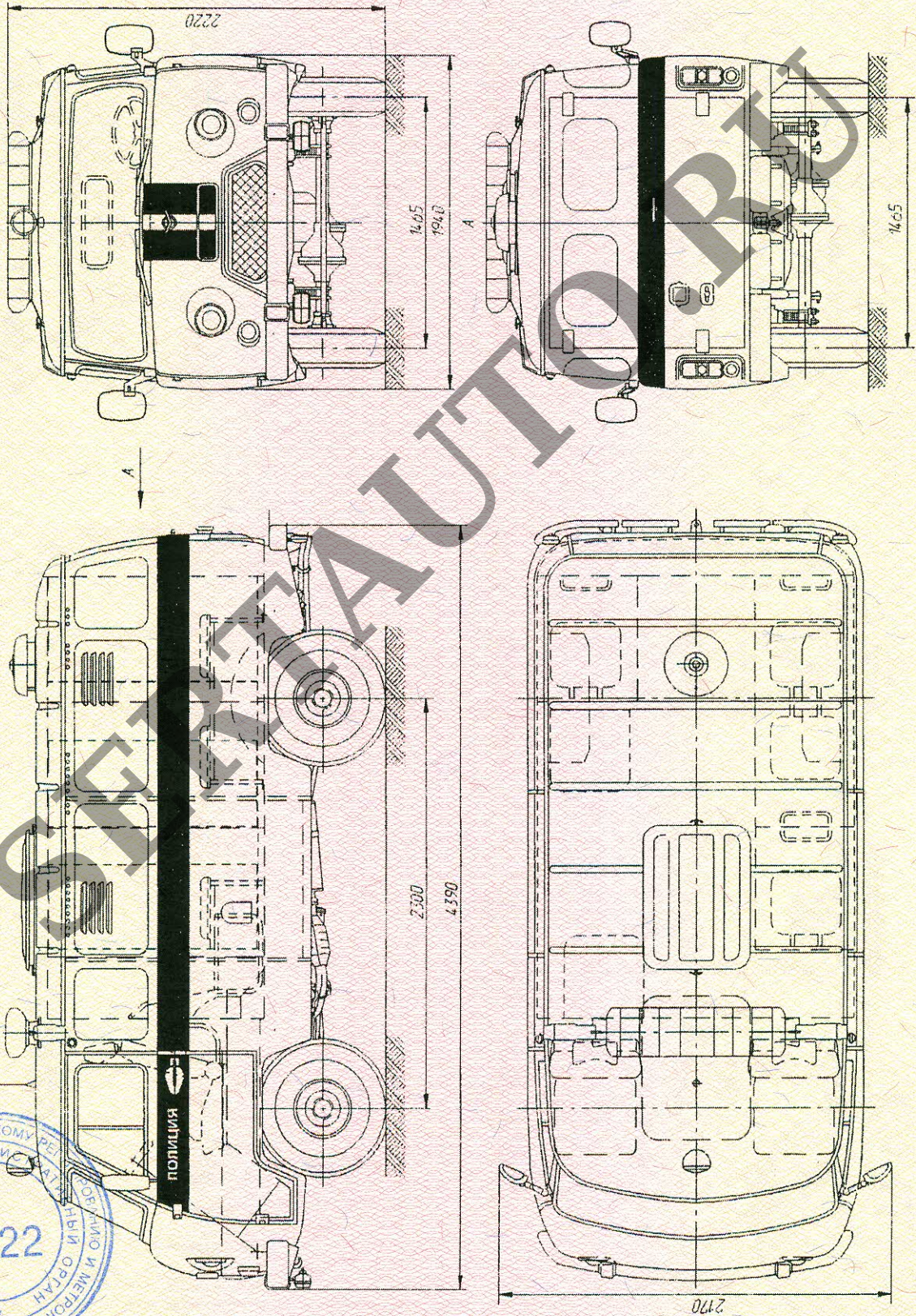
ОБЩИЙ ВИД ТРАНСПОРТНОГО СРЕДСТВА

УАЗ 3962, модификация 396255-025



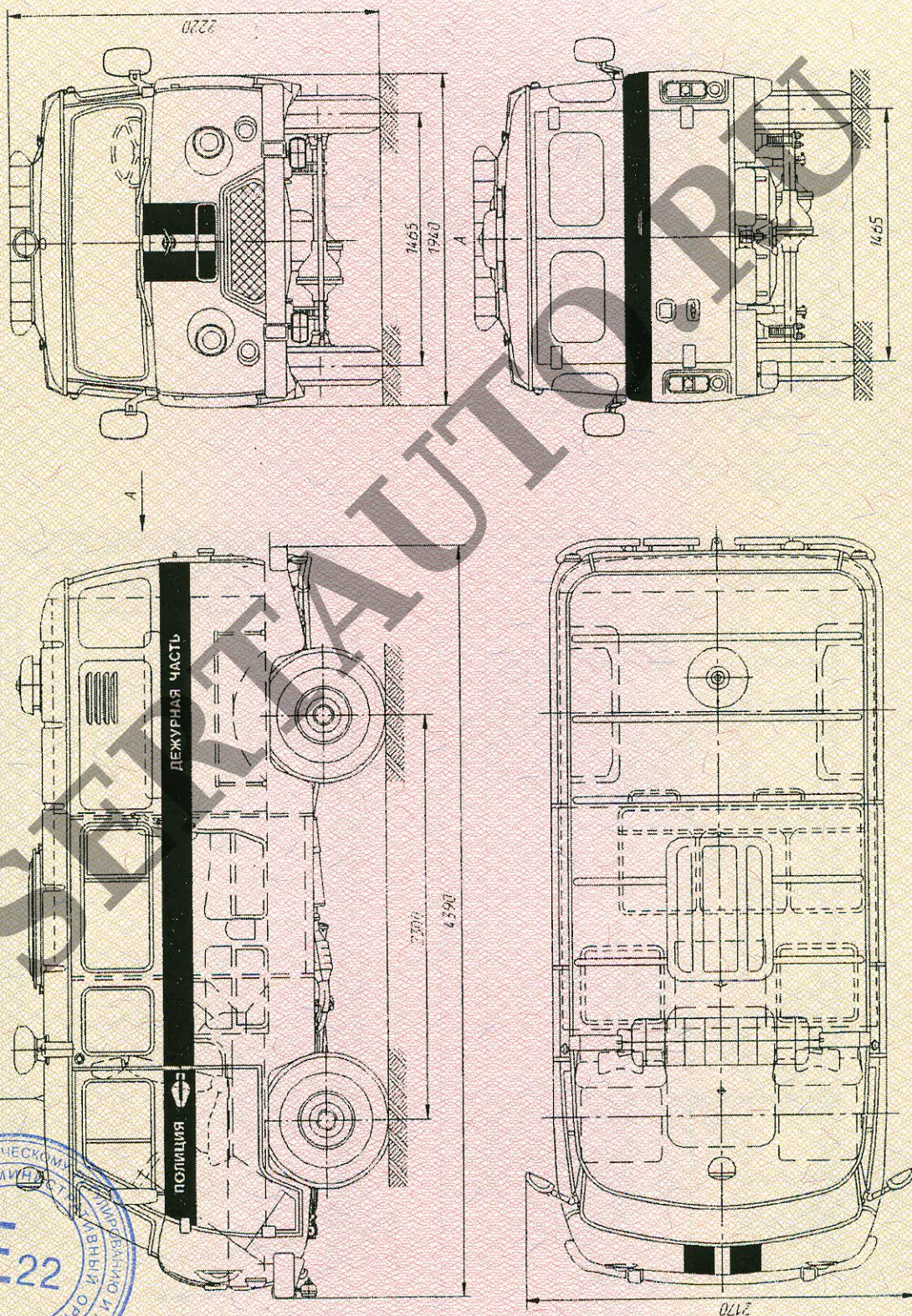
ОБЩИЙ ВИД ТРАНСПОРТНОГО СРЕДСТВА

УАЗ 3962, модификация 396255-025

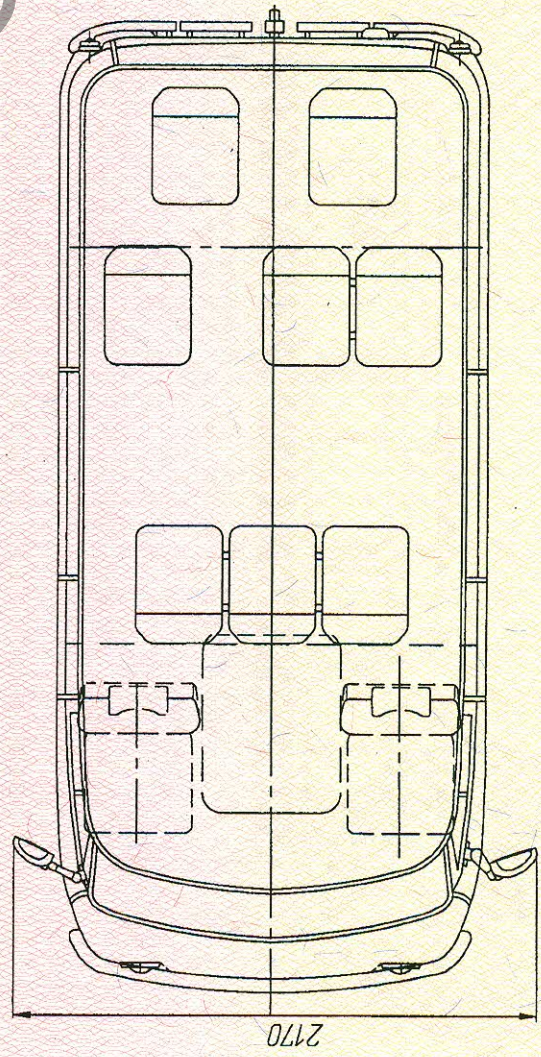
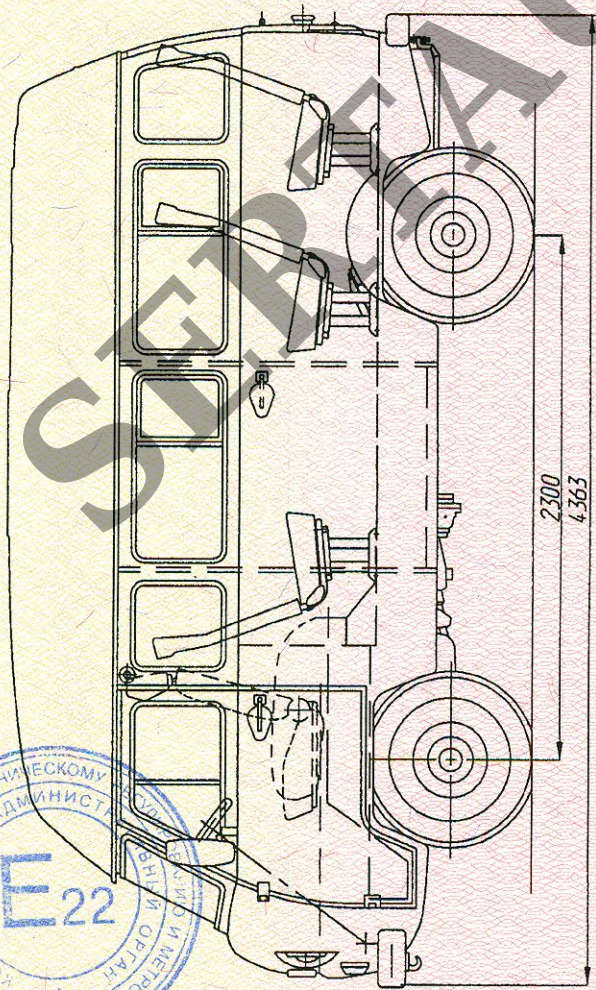
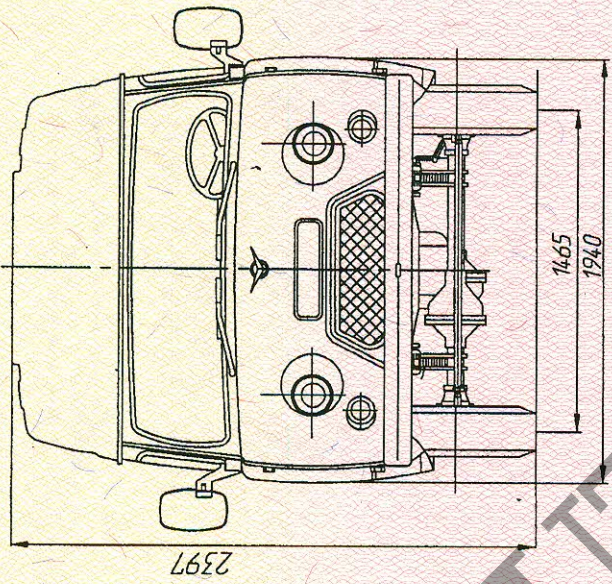


ОБЩИЙ ВИД ТРАНСПОРТНОГО СРЕДСТВА

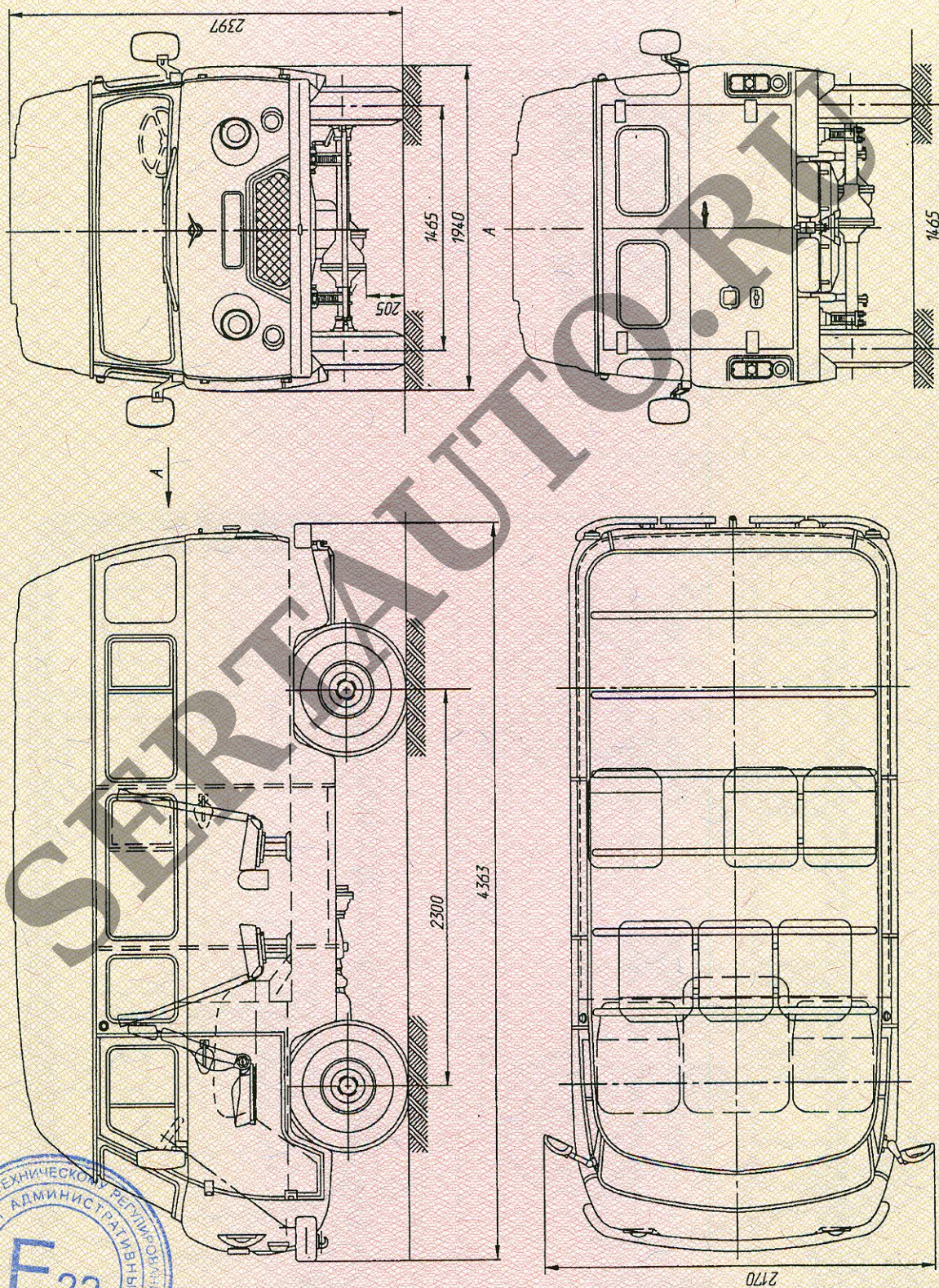
УАЗ 3962, модификация 396255-026



ОБЩИЙ ВИД ТРАНСПОРТНОГО СРЕДСТВА
УАЗ 3962, модификация 220695 (с высокой крышей)

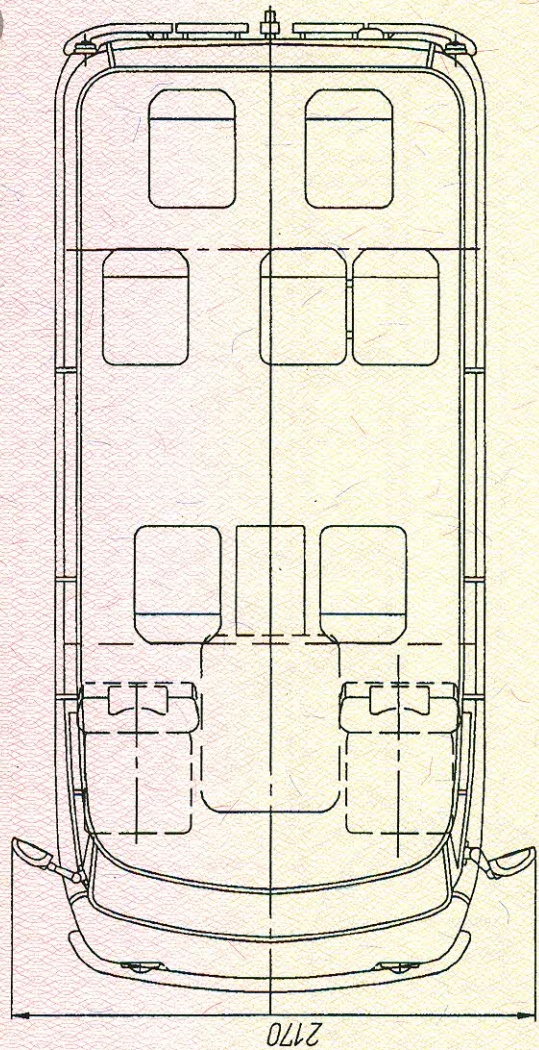
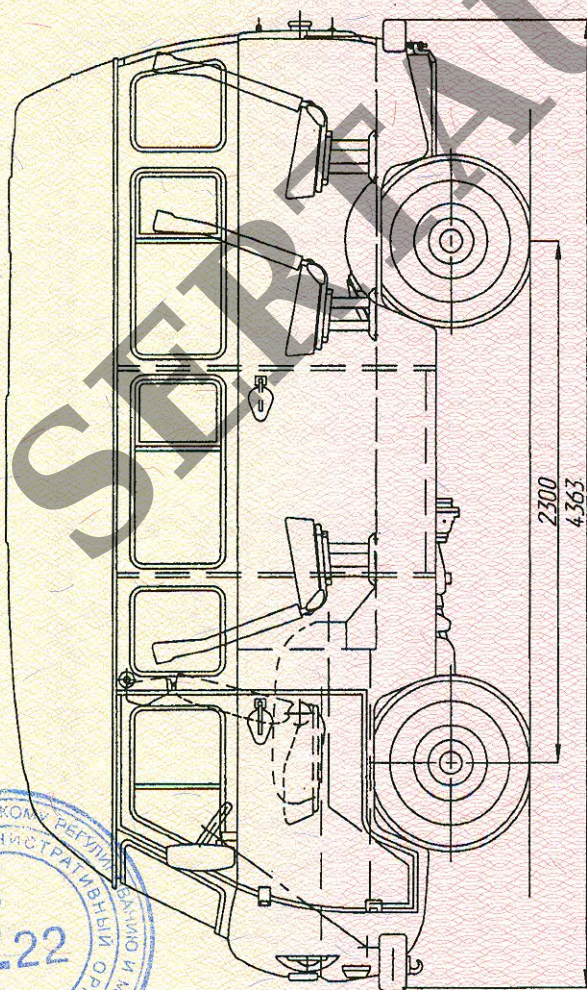
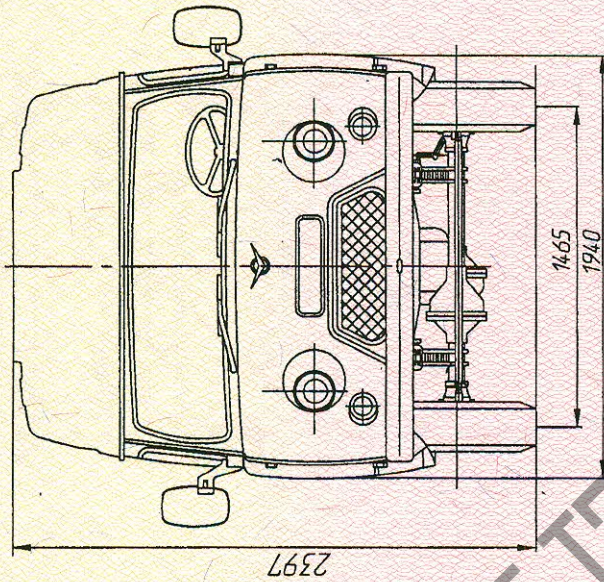


ОБЩИЙ ВИД ТРАНСПОРТНОГО СРЕДСТВА
УАЗ 2206, модификация 220695-03 (с высокой крышей)

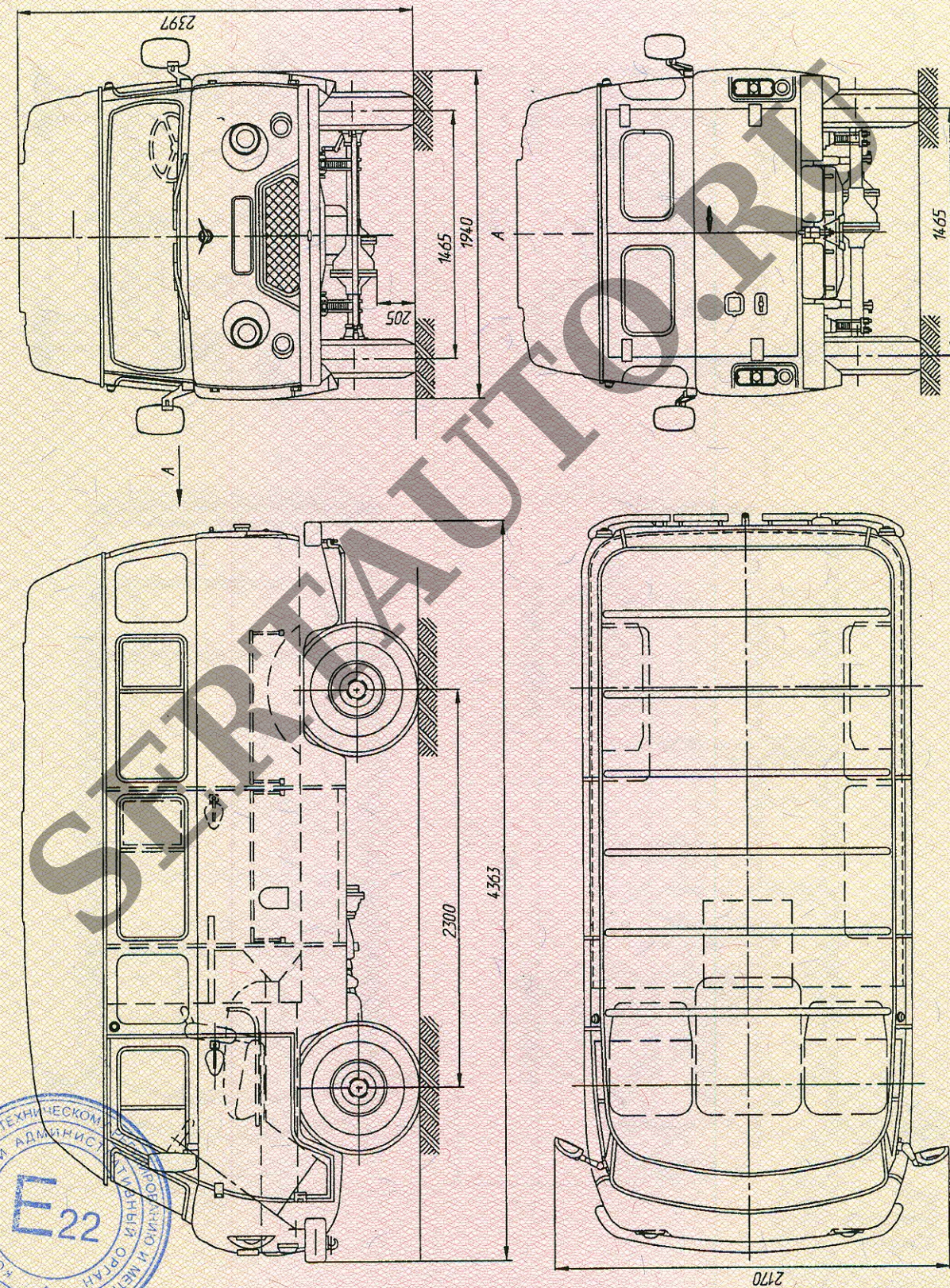


к Одобрению типа транспортного средства № E-RU.MT02.B.00153.P1

ОБЩИЙ ВИД ТРАНСПОРТНОГО СРЕДСТВА
УАЗ 2206, модификация 220695-04 (с высокой крышей)



ОБЩИЙ ВИД ТРАНСПОРТНОГО СРЕДСТВА
УАЗ 3962, модификация 396255 (с высокой крышей)



к Одобрению типа транспортного средства № E-RU.MT02.B.00153.P1

ОБЩИЙ ВИД ТРАНСПОРТНОГО СРЕДСТВА
УАЗ 3962, модификация 396295 (с высокой крышей)

