

Орган по сертификации
“Фонд поддержки потребителей” - ОС “МАДИ-ФОНД”
РОСС RU.0001.11MT20 от 03.04.08 г.
125829, г. Москва, Ленинградский пр-т, д. 64, т. (499) 155-08-03, (499) 155-07-78

РОСС CN.MT20.E03642

01 августа 2013

Марка транспортного средства	SHANYANG, XB, Hirlee
Тип транспортного средства	SY200ZH-E
Модификации	—
Коммерческое наименование	SY200ZH-E, XB200ZH-E, HL200ZH-E
Категория транспортного средства	L ₅
Код ТН ВЭД	8711 90
Код VIN	LZ4?320...
Заявитель, изготовитель и его адрес:	«Jiangsu Linzhi Shanyang Group Co., Ltd.», North Tuanjie Road, Xishan Economic Zone, 214101, Wuxi, Jiangsu Province, P.R., China

ОБЩИЕ ХАРАКТЕРИСТИКИ ТРАНСПОРТНОГО СРЕДСТВА

Количество и расположение колес	3, одно спереди и два сзади
Колесная формула / ведущие колеса	3x2 / задние
Схема компоновки транспортного средства	двигатель в базе, коленчатый вал расположен поперечно
Рама	объемная, сварная
Количество мест	1

РОСС CN.MT20.E03642

Габаритные размеры, мм

- длина	3170
- ширина	1270
- высота	1310
База, мм	2070
Колея задних колес, мм	1050

Масса снаряженного транспортного средства, кг (по ОСТ 37.001.408-85)	309
Полная масса транспортного средства, кг	884
- на переднее колесо	323
- на заднюю ось	561

Двигатель (марка, тип)SHANYANG, XB, Hirlee
163FML

бензиновый, четырехтактный, карбюраторный, охлаждение – воздушное

- количество и расположение цилиндров	1, горизонтальное
- рабочий объем, см ³	196,98
- степень сжатия	9,0
Максимальная мощность, кВт (мин ⁻¹)	11,8 (7000)
Максимальный крутящий момент, Нм (мин ⁻¹)	18,0 (5500)
Топливо	бензин с октановым числом не менее 92

Система питания

карбюраторная

Карбюратор (марка, тип)

SHENG WEY, PZ30

Воздушный фильтр (марка, тип)

HN013

Система зажигания

бесконтактная, транзисторная

Коммутатор (марка, тип)

JINLING, 163FML

Катушка зажигания (марка, тип)

SHANYANG, XB, Hirlee

Свечи зажигания (марка, тип)

A7RTC

РОСС CN.MT20.E03642

Система выпуска и нейтрализации отработавших газов

один глушитель со встроенным нейтрализатором отработавших газов

Глушитель (марка, тип)

HN013

Трансмиссия

механическая

Сцепление (марка, тип)

многодисковое, в масляной ванне

Коробка передач (марка, тип)

механическая, с ножным управлением

- число передач

5 – вперед, 1 – назад

передаточные числа коробки передач

I	3,083
II	1,882
III	1,400
IV	1,130
V	0,821
3.X.	1,230

Главная передача (марка, тип)

червячная

- передаточное число главной передачи

3,285

- передаточное число промежуточной передачи

3,333

Подвеска

- передняя

пружинная, рычажная, с двумя телескопическим амортизаторами

- задняя

зависимая, с двумя полуэллиптическими рессорами

Рулевое управление (марка, тип)

мотоциклетного типа

РОСС CN.MT20.E03642

Тормозные системы

- рабочая (марка, тип)	двухконтурная, с гидравлическим приводом от педали и рукоятки, с контуром переднего колеса и задних колес
- переднее колесо	тормозные механизм – барабанный
- задней оси	тормозные механизмы – барабанные на каждом колесе
- стояночная (марка, тип)	механический привод на тормозные механизмы задних колес

Шины

- марка	—
- размер	5,00-12
- индекс несущей способности	83
- категория скорости	К

Оборудование транспортного средства

зеркала заднего вида

SHANYANG, XB, Hirlee SY200ZH-E

Описание маркировки транспортных средств приведено в приложении №2
 Общий вид транспортного средства на 1 стр. приведены в приложении № 3

"МАДИ-ФОНД"
 А.М. Иванов

А.В. Зажигалкин

Действует с 02 августа 2010 г.

02 августа

2010

РОСС CN.MT20.E03642

Приложение № 2 к "Одобрению типа транспортного средства"

ОПИСАНИЕ МАРКИРОВКИ ТРАНСПОРТНОГО СРЕДСТВА

1. Место расположения и форма знака соответствия: на специальной наклейке, рядом с табличкой изготовителя на раме трицикла. Знак соответствия выполнен по ГОСТ Р 50460-92 с указанием номера данного "Одобрения типа транспортного средства".
2. Место расположения таблички изготовителя: на задней стенке борта слева
3. Место расположения идентификационного номера (VIN):
 - 3.1. На рулевой колонке трицикла
 - 3.2. На табличке изготовителя.
4. Структура и содержание идентификационного номера транспортных средств:

1	2	3	4	5	6	7	8	9	10	11	12	13	14	15	16	17
L	Z	4	?	3	2	0	?	?	?	?	?	?	?	?	?	?

Поз. 1-3: международный идентификационный код изготовителя (WMI): LZ4 – для «Jiangsu Linzhi Shanyang Group Co., Ltd.», China

Поз. 4-8: ?320 – описательная часть, где

поз.4: ? – код марки трицикла (S - SHANYANG, X - XB, H – Hirlee);

Поз. 9: ? – инспекционный код (буквы или цифры)

Поз. 10: ? – обозначение года изготовления или модельного года в соответствии ISO 3779-83.

Поз. 11: ? – инспекционный код (буквы или цифры)

Поз. 12-17: ? – производственный номер транспортного средства.

Приложение № 3 к "Одобрению
типа транспортного средства"
№ РОСС CN.MT20.E03642

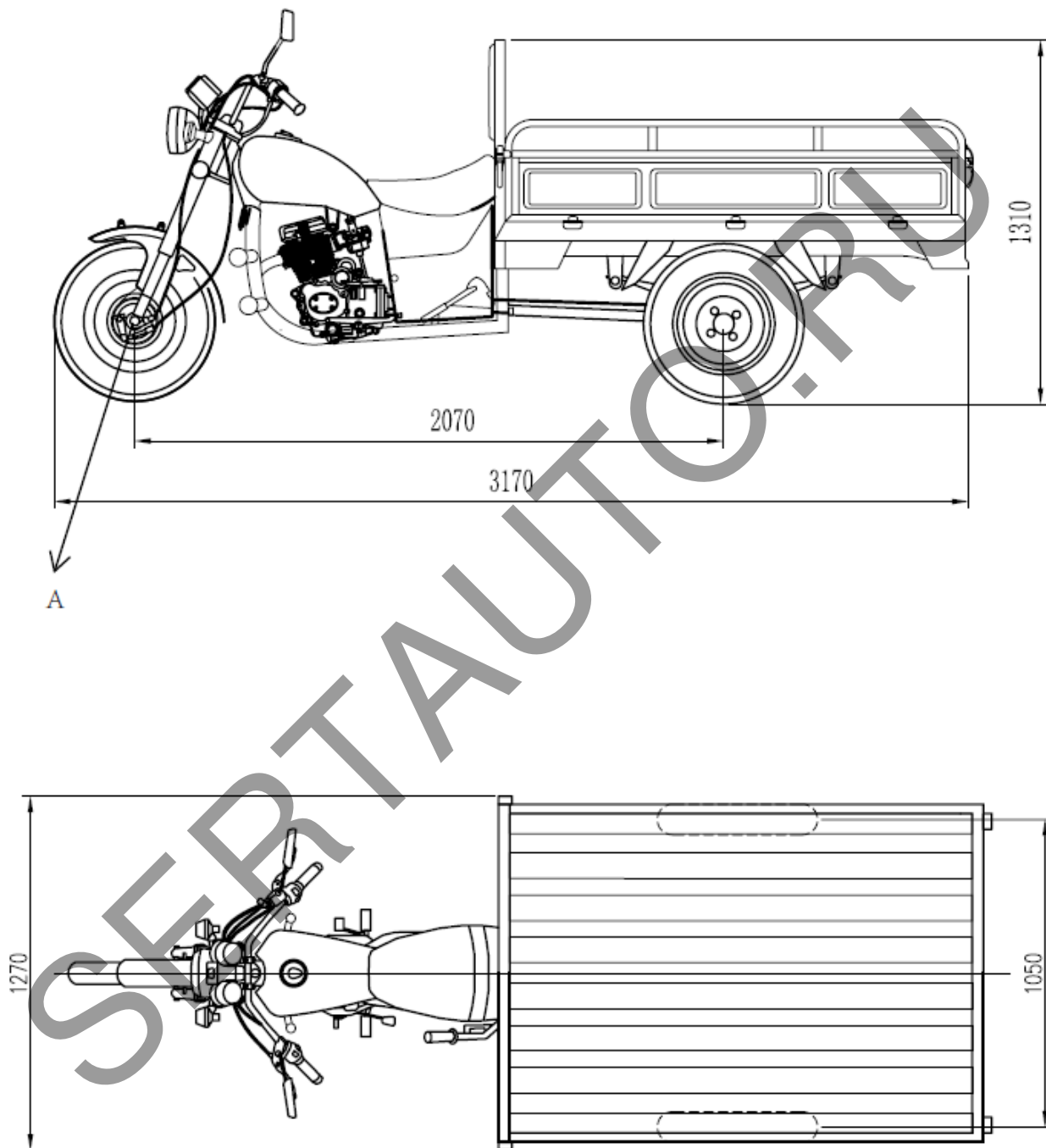


Рис.1. Трицикл SHANYANG, ХВ, Hirllee SY200ZH-E.