

Орган по сертификации
“Фонд поддержки потребителей” - ОС “МАДИ-ФОНД”
РОСС RU.0001.11MT20 от 03.04.2008 г.
125829, г. Москва, Ленинградский пр-т, д. 64, т. (499) 155-08-03, (499) 155-07-78

РОСС RU.MT20.E03652

31 декабря 2012
—

Марка транспортного средства	-
Тип транспортного средства	32310?, 32311?, 22770?
Модификации	323101, 323111, 323102, 323112, 323103, 323113, 323104, 323114, 323105, 323115, 227701, 227702, 227703, 323106, 323116, 222704, 32310A, 32310B, 32310C, 32311A, 32311B, 32311C
Коммерческое наименование	-
Базовое транспортное средство (Шасси транспортного средства)	ГАЗ – 3221, 32213, 322132, 32212, 322133 (3221, 32213, 322132, 32214) – для 32310? ГАЗ - 32217, 322173 (32217, 322173, 322174) – для 32311? ГАЗ - 2217, 22171 (2217, 22171, 22172, 221721) – для 22770?
Категория транспортного сред- ства	M2, специальное пассажирское транспортное сред- ство (не является транспортным средством общест- венного пользования – маршрутным транспортным средством) (3231?1, 3231?2, 3231?3, 3231?4, 3231?5, 227701, 227702, 227703, 3231?A, 3231?B, 3231?C); M2, автомобиль скорой медицинской помощи (3231?6, 227704)
Код ОКП	45 1785 – для 3231?6, 227704 45 1786 – для 3231?1, 3231?2, 3231?3, 3231?4, 3231?5, 227701, 227702, 227703, 3231?A, 3231?B, 3231?C
Код VIN	XUY?2?????...
Экологический класс	3
Заявитель, изготовитель и его адрес:	ООО “РосКомТранс“, 606400, Нижегородская об- ласть, г. Балахна, ул.Первомайская, 1, Российская Федерация

ОБЩИЕ ХАРАКТЕРИСТИКИ ТРАНСПОРТНОГО СРЕДСТВА

Колесная формула/ведущие колеса	4x2/ задние – для 32310?, 22770? 4x4/ все – для 32311?
Схема компоновки транспортного средства	полукапотная, расположение двигателя – переднее, продольное
Тип кузова / количество дверей	цельнометаллический или металлический, с пластиковой крышей на металлическом каркасе, закрытый, сварной, установлен на раме / две двери кабины, пассажирская сдвижного или распашного типа справа и одна двустворчатая задняя.
Назначение транспортного средства	перевозка медицинской бригады и больных (3231?6, 227704) перевозка пассажиров, с возможностью перевозки инвалидов в креслах-колясках (3231?1, 3231?2, 3231?3, 3231?4, 3231?5, 227701, 227702, 227703) автомобиль оперативно-служебный для перевозки осужденных, подозреваемых и обвиняемых в совершении преступлений (3231?A) автомобиль специальный "Дежурная Часть ППМ" (3231?B) автомобиль специальный "Оперативный штаб (АШ)" (3231?C)

для модификаций:	3231?1	3231?2	3231?3	3231?4	3231?5
Пассажировместимость:	7+1 инвалид	8+1 инвалид	4+1 инвалид	9+1 инвалид	10+1 инвалид
Общее число пассажиров	8	9	5	10	11
Габаритные размеры, мм					
- длина	5540				
- ширина	2160				
- высота	2200-2720 (для 4x2), 2300-2820 (для 4x4)				

для модификаций:	227701	227702	227703
Пассажировместимость:	5+1 инвалид	6+1 инвалид	7+1 инвалид
Общее число пассажиров	8	7	8
Габаритные размеры, мм			
- длина	4810		
- ширина	2030		
- высота	2200-2720		

POCC RU.MT20.E03652

для модификаций:	3231?6	222704	
Количество мест спереди / сзади	1+1(2) / 4...7	1+ 1 (2) / 4...6	
Пассажировместимость, чел.	5...9	5...8	
для модификаций:	323106	323116	222704
Габаритные размеры, мм			
– длина	5475		4810
– ширина	2075		2030
– высота (по СГУ)		2450...2820	
для модификаций:	3231?A, 3231?B		3231?C
Количество мест спереди / сзади	1+1(2) / 7...10		1+ 1 (2) / 7
Пассажировместимость, чел.	8...13		8..9
для модификаций:	32310?	32311?	
Габаритные размеры, мм			
– длина		5540	
– ширина		2075	
– высота (по СГУ)	2200(2500) / 2500(2800)		2300 (2600) / 2600(2900)
для модификаций:	32310?	32311?	22270?
База, мм		2900	2760
Колея передних / задних колес, мм	1700/1560	1720/1560	1700/1700
Масса снаряженного транспортного средства (по ОСТ 37.001.408-85), кг	2400 - 2570	2660 - 2820	2130 - 2500
Полная масса транспортного средства, кг	3250 - 3500	3470-3760	2800- 3080
Масса, приходящаяся на:			
- переднюю ось, кг	1155 - 1355	1295 - 1435	1300 - 1460
- заднюю ось, кг	2145 - 2095	2325 - 2175	1500 - 1620

POCC RU.MT20.E03652

Двигатель
(марка, тип)

	ОАО "ЗМЗ"	ОАО "УМЗ"	Daimler-Chrysler Corporation	ОАО "ГАЗ"
	ЗМЗ-40524	УМЗ-4216	Chrysler 2.4L-DOHC	ГАЗ-5602
	четырёхтактный, бензиновый			четырёхтактный, дизель, с турбонаддувом с промежуточным охлаждением воздуха
- количество и расположение цилиндров			4, рядное	
- рабочий объем, см ³	2464	2890	2429	2134
- степень сжатия	9,3	8,8	9,47	19,0
Максимальная мощность, кВт (мин ⁻¹)	91 (4500)	78.5 (4000)	98 (5000)	81 (3600)
Максимальный крутящий момент, Нм (мин ⁻¹)	205 (4000)	220,5 (2500)	204 (4000)	250 (2000)
Топливо	бензин с октановым числом не менее 91			дизельное

Система питания

	ЗМЗ-40524	УМЗ-4216	Chrysler 2.4L-DOHC	ГАЗ-5602
	впрыск топлива с электронным управлением			впрыск топлива под давлением
Насос-форсунки (марка, тип)		—		SMT 590/1
ТНВД (марка, тип)			—	
Турбокомпрессор (марка, тип)		—		ККК, К04 или С12
Воздушный фильтр (марка, тип)	AK31105-1109010, с сухим бумажным элементом			3302-1109010-10, с сухим бумажным элементом
Резонатор впуска	3221-1109410	-	2752-1109410	-

РОСС RU.MT20.E03652

3M3-40524	УМ3-4216	Chrysler 2.4L-DOHC	ГАЗ-5602
-----------	----------	-----------------------	----------

Система зажигания

микропроцессорная

Блок управления
(марка, тип)МИКАС
11ЕТ
371.3763,
VS9.0
905.3763M10.3
4216.3763МИКАС 11CR
581.3763Катушка зажигания
(марка, тип)ZS-R-1x1 (0
221 504
027), (B211
152 832 04)3032,3705,4
05.3705 или
3012ю3705

04609103AB

Свечи зажигания
(марка, тип)

DR17YC/A

LR15YC,
A17ДВРМNGK
LZTR4A-11,
RE16MC**Система выпуска
и нейтрализации от-
работавших газов**один глушитель
система нейтрализации отработав-
ших газовдва глушителя
система нейтрализации
отсутствуетОсновной глушитель
(марка, тип)33023-
1201008-10,
2310-
1201008-103221-
12010082752-1201008
3221-1201008

2705-1201010

Дополнительный
глушитель(марка, тип)

с набивкой, резонаторно-расширительного типа

-

2705-1202010,
резонаторного типаНейтрализатор
(марка, тип)КФ.3302.120
6005-30,
РКа3302.120
6005-30,
367.1206000-
15 или
ЭМ.3302.120
6005-30ЭМ.2310.
1206005-
30,
367.120600
0-27 или
КФ.2310.12
06005-30КФ.2217.120
6005-30,
РКа2217.120
6005-30 или
367.1206000-
31*

—

POCC RU.MT20.E03652

шасси (базовое ТС)	3221, 32212, 322121, 32213, 322132, 322133, 32214	
Двигатель (марка, тип)	Beijing Foton Cummins Engine P.R. China	
	Cummins ISF 2.8s3129T	Cummins ISF 2.8s3148T
	четырёхтактный дизель, с турбонаддувом	
- количество и расположение цилиндров	4, рядное	
- рабочий объем, см ³	2781	
- степень сжатия	16,5	
Максимальная мощность, кВт (1/мин)	88,3 (3200)	102,7 (3200)
Максимальный крутящий момент, Нм (1/мин)	297,0 (1600-2700)	347,0 (1800-2700)
Топливо	дизельное	
Система питания		
Топливный насос высокого давления (марка, тип)	впрыск топлива под давлением Bosch, CR/CP 1H3/L85/10-789S	
Форсунки (марка, тип)	Bosch 0 445	
Турбокомпрессор (марка, тип)	Holset, HE211W	
Воздушный фильтр (марка, тип)	AK2705-1109010	
	с сухим бумажным элементом	
Система выпуска и нейтрализации отработавших газов		
Основной глушитель (марка, тип)	один глушитель, система нейтрализации отработавших газов отсутствует	
	3302-1201008-50 или 3221-1201008-50	

РОСС RU.MT20.E03652

Трансмиссия	механическая	
Сцепление (марка, тип)	сухое, однодисковое, с гидравлическим приводом	
Коробка передач (марка, тип)	механическая, трехвальная, полностью синхронизированная	
- число передач	5 - вперед, 1 - назад	
- передаточные числа коробки передач	для мод. с двигателем Cummins ISF 2.8s3129T	
	I	4,050
	II	2,340
	III	1,395
	IV	1,000
	V	0,849
	3.X.	3,510
Раздаточная коробка (марка, тип) (для 4x4)	механическая, с межосевым блокируемым дифференциалом	
- число передач	2	
- передаточные числа	высшее	1,07
	низшее	1,87
Главная передача (марка, тип)	одинарная, гипоидная	
- передаточное число главной передачи	4,556 или 5,125	
Подвеска		
- передняя	для 3231??: зависимая, на продольных полуэллиптических рессорах, с гидравлическими телескопическими амортизаторами, со стабилизатором поперечной устойчивости или без него; для 22770?: независимая, на поперечных рычагах, пружинная, с газонаполненными телескопическими амортизаторами, со стабилизатором поперечной устойчивости или без него.	
- задняя	зависимая, на двух продольных полуэллиптических рессорах, с двумя гидравлическими телескопическими амортизаторами, со стабилизатором поперечной устойчивости	
Рулевое управление (марка, тип)	рулевой механизм "винт - шариковая гайка - рейка - сектор", с гидроусилителем или без него	
Тормозные системы		
- рабочая (марка, тип)	двухконтурная, привод гидравлический, тормозные механизмы передних колес - дисковые, задних колес – барабанные, с АБС	
- запасная (марка, тип)	каждый из контуров рабочей тормозной системы	
- стояночная (марка, тип)	механический привод к тормозным механизмам задних колес	

РОСС RU.MT20.E03652

Шины

для модификаций:

	марка	размер	индекс несущей способности	категория скорости
32310?		175R16C	98/96, 101/99	L, M, N, Q
	—	185/75R16 C	104/102	N, Q
32311?	—	195R16C	104/102	L
2227??		215/65R16	102	T
	—	225/60R16	102	T, Q

Оборудование транспортного средства

дополнительный отопитель; утеплитель облицовки радиатора; устройство, облегчающее доступ инвалидам (для 323101, 323111, 323102, 323112, 323103, 323113, 323104, 323114, 323105, 323115, 227701, 227702, 227703);
 вентиляционный люк в крыше, стеллажи и кронштейны для размещения медицинского оборудования, СГУ, специальный сигнальный огонь синего цвета (для 323106, 323116, 227704);
 СГУ, специальный сигнальный огонь синего цвета (для 3231?А, 3231?В, 3231?С)

Данное "одобрение типа транспортного средства" оформлено в соответствии с пунктом 13 технического регламента "О требованиях к выбросам автомобильной техникой, выпускаемой в обращении на территории Российской Федерации, вредных (загрязняющих) веществ", с учетом "одобрения типа транспортного средства" № РОСС RU.MT02.E05598П1Р2 со сроком действия с 30.06.10 по 31.12.11 на базовые автомобили

32310?, 32311?, 22770? (См. модификации на стр. 1)

Описание маркировки транспортных средств приведено в приложении № 2
 Общие виды транспортных средств на 12 стр. приведены в приложении № 3

"МАДИ-Фонд"

А.М. Иванов

А.В. Зажигалкин

Действует с 06 сентября 2010 г.

06

сентября

2010

РОСС RU.MT20.E03652

Приложение № 2 к "Одобрению типа транспортного средства"

ОПИСАНИЕ МАРКИРОВКИ ТРАНСПОРТНОГО СРЕДСТВА

1. Место расположения и форма знака соответствия: на табличке изготовителя. Знак соответствия выполнен по ГОСТ Р 50460-92 с указанием номера данного "Одобрения типа транспортного средства".
2. Место расположения таблички изготовителя: на задней стойке проема правой двери кабины, под фиксатором замка.
3. Место расположения идентификационного номера (код VIN):
 - 3.1. На табличке изготовителя.
 - 3.2. На наружной панели передка кабины, под капотом, с правой стороны.
4. Структура и содержание идентификационного номера транспортных средств:

1	2	3	4	5	6	7	8	9	10	11	12	13	14	15	16	17
X	U	Y	?	2	?	?	?	?	?	?	?	?	?	?	?	?

Поз. 1-3: международный идентификационный код изготовителя (WMI):

XUY - код изготовителя ООО "РосКомТранс", Российская Федерация.

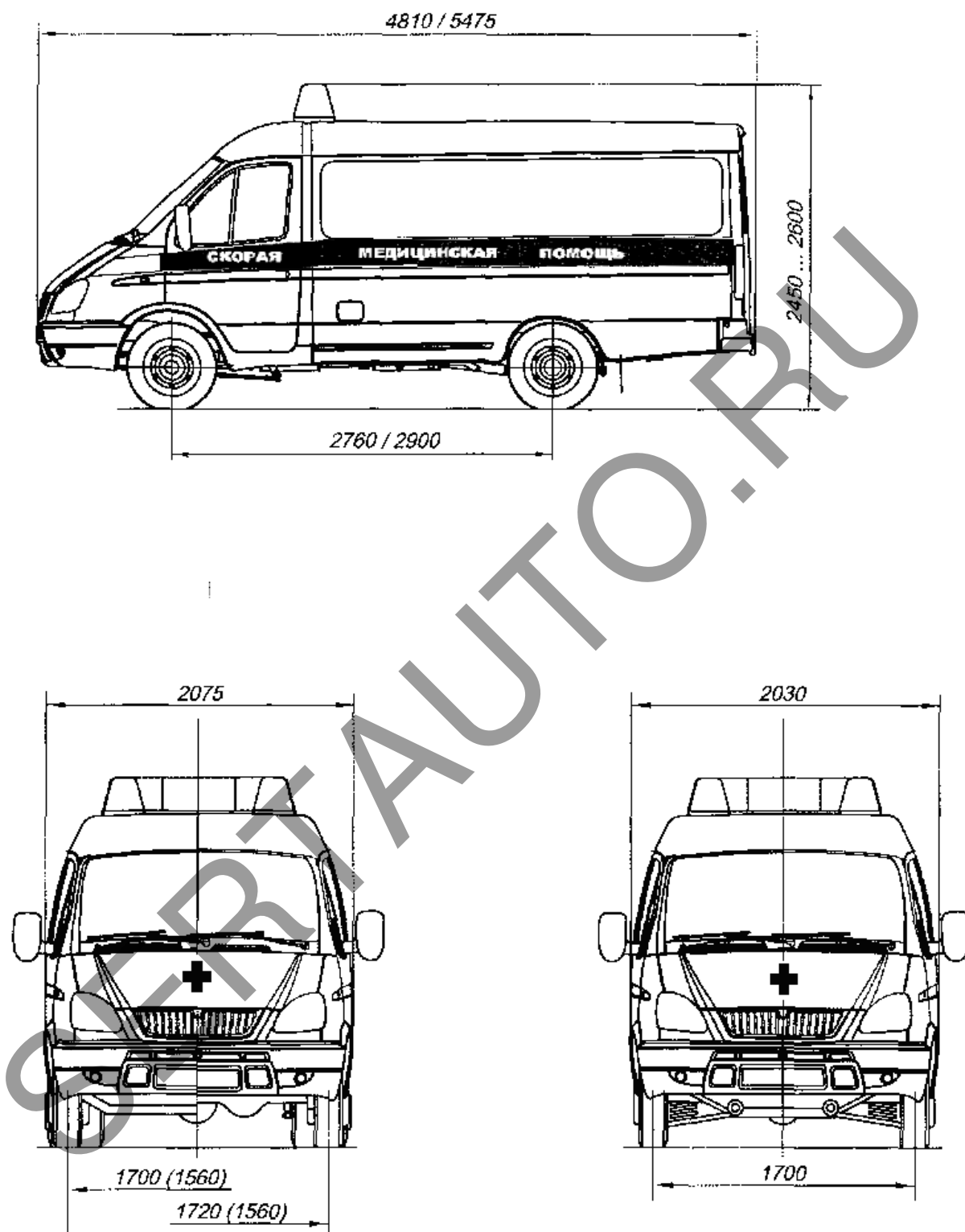
Поз. 4-9: ?????? - описательная часть - тип транспортного средства (323101, 323111, 323102, 323112, 323103, 323113, 323104, 323114, 323105, 323115, 227701, 227702, 227703, 323106, 323116, 222704, 32310A, 32310B, 32310C, 32311A, 32311B, 32311C, соответственно для 323101, 323111, 323102, 323112, 323103, 323113, 323104, 323114, 323105, 323115, 227701, 227702, 227703, 323106, 323116, 222704, 32310A, 32310B, 32310C, 32311A, 32311B, 32311C).

Поз. 10: ? – код модельного года выпуска по ГОСТ Р 51980-2002.

Поз. 11-17: ? – производственный номер транспортного средства.

Остальная маркировка автомобиля соответствует маркировке базового ТС (шасси) и располагается в местах, указанных в руководстве по эксплуатации ГАЗ.

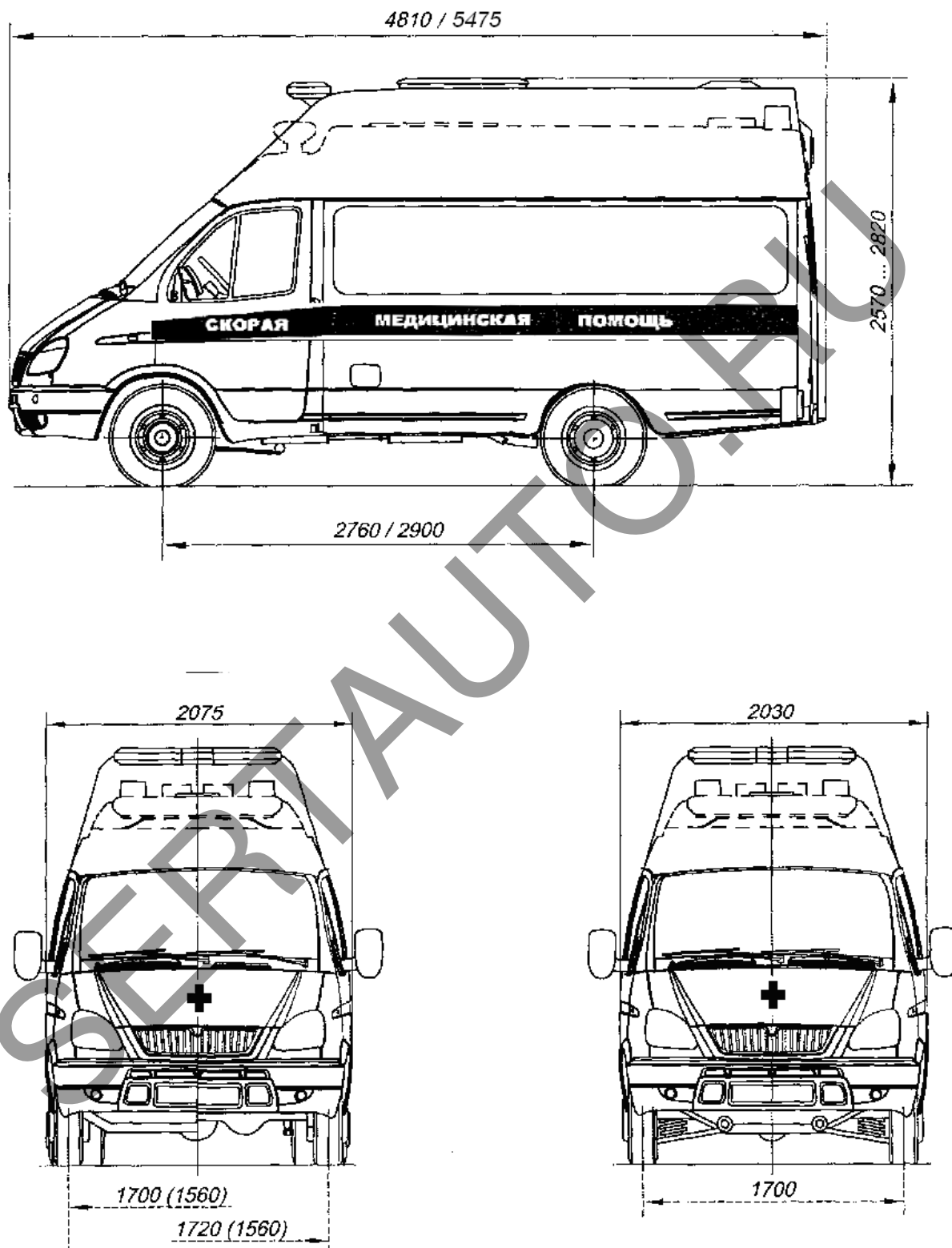
Приложение №3 к "Одобрению типа
транспортного средства"
№ РОСС RU.МТ20.Е03652



* - В скобках указана колея задних колес

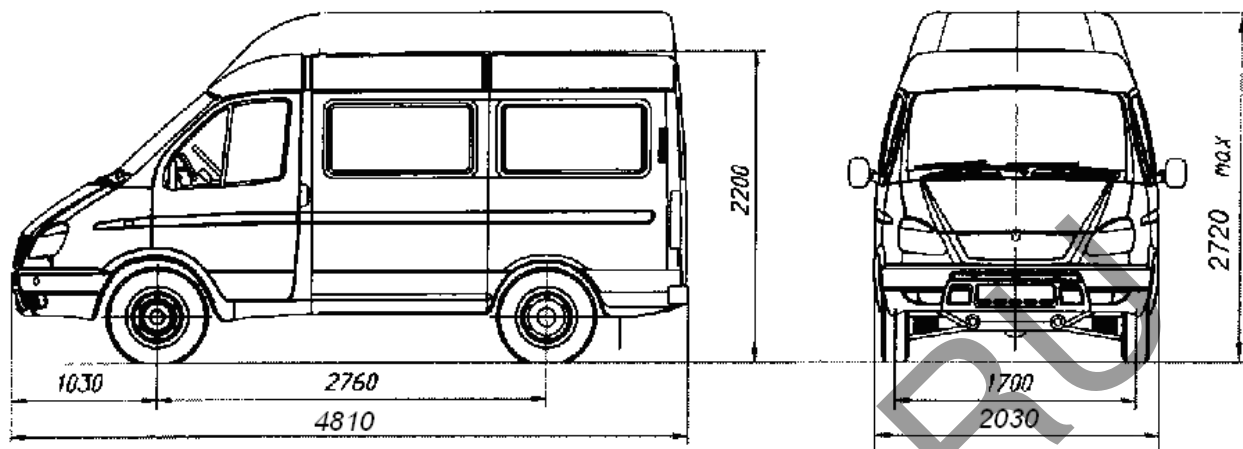
Рис. 1. Автомобили типа 323106, 323116, 227704.

Приложение №3 к "Одобрению типа
транспортного средства"
№ РОСС RU.MT20.E03652



* - В скобках указана колея задних колес

Рис. 2. Автомобили типа 323106, 323116, 227704.



227701, 227702, 227703

Рис. 3. Автомобили типа 227701, 227702, 227703.

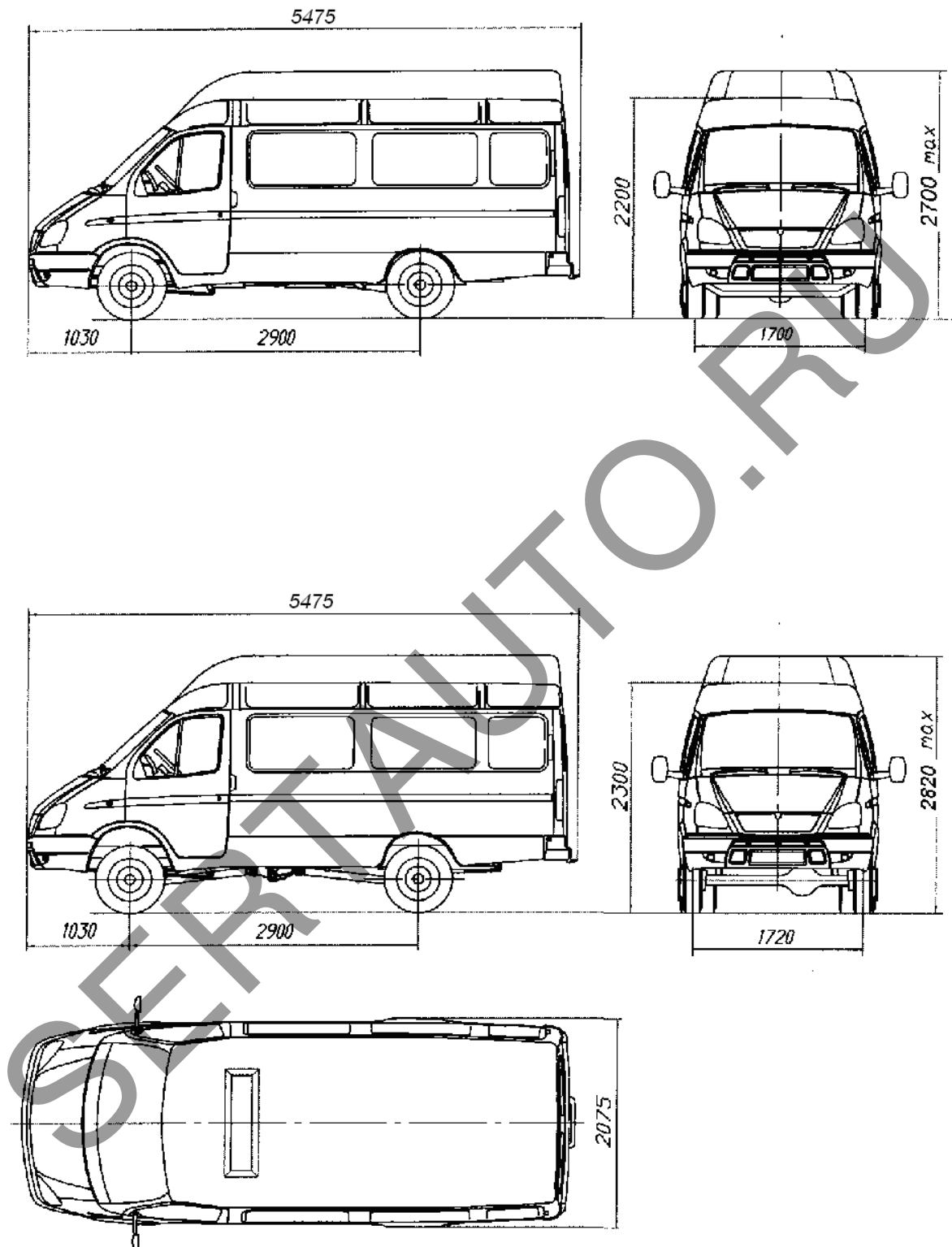
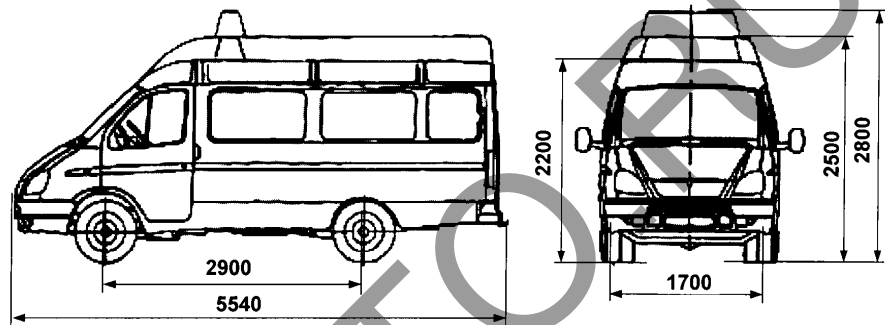


Рис. 4. Автомобили типа 323100, 323110, 323101, 323111, 323102, 323112, 323103, 323113, 323104, 323114, 323105, 323115, 323106, 323116.

32310A, 32310B, 32310C



32311A, 32311B, 32311C

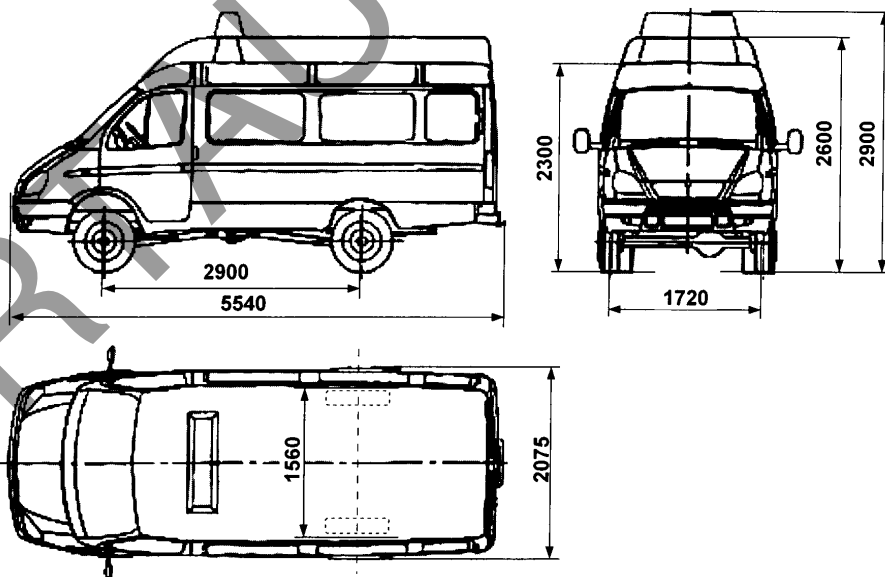


Рис. 5. Автомобили типа 3231?A, 3231?B, 3231?C.

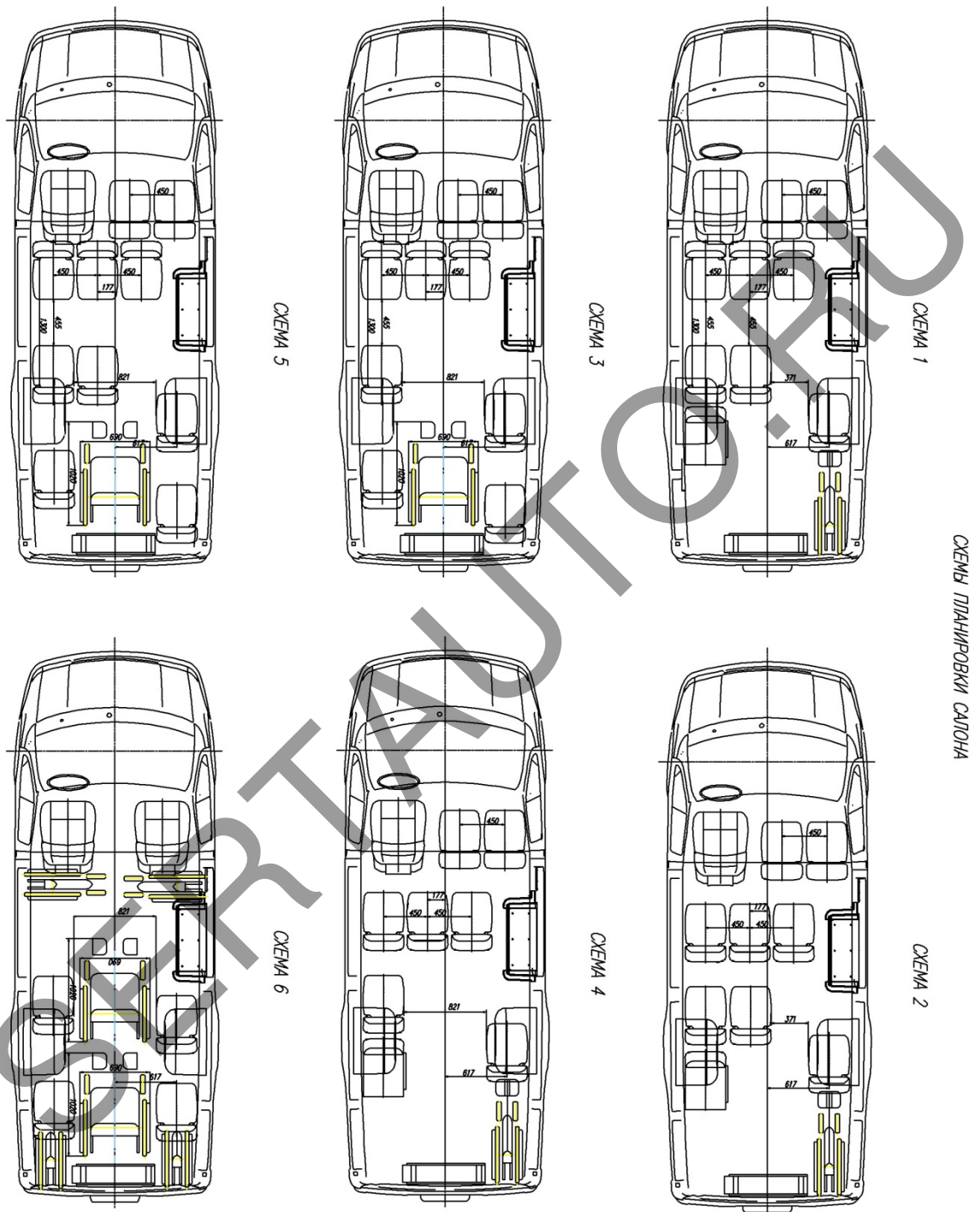


Рис. 6. Варианты планировок салона автомобилей с возможностью перевозки инвалидов в креслах-колясках.

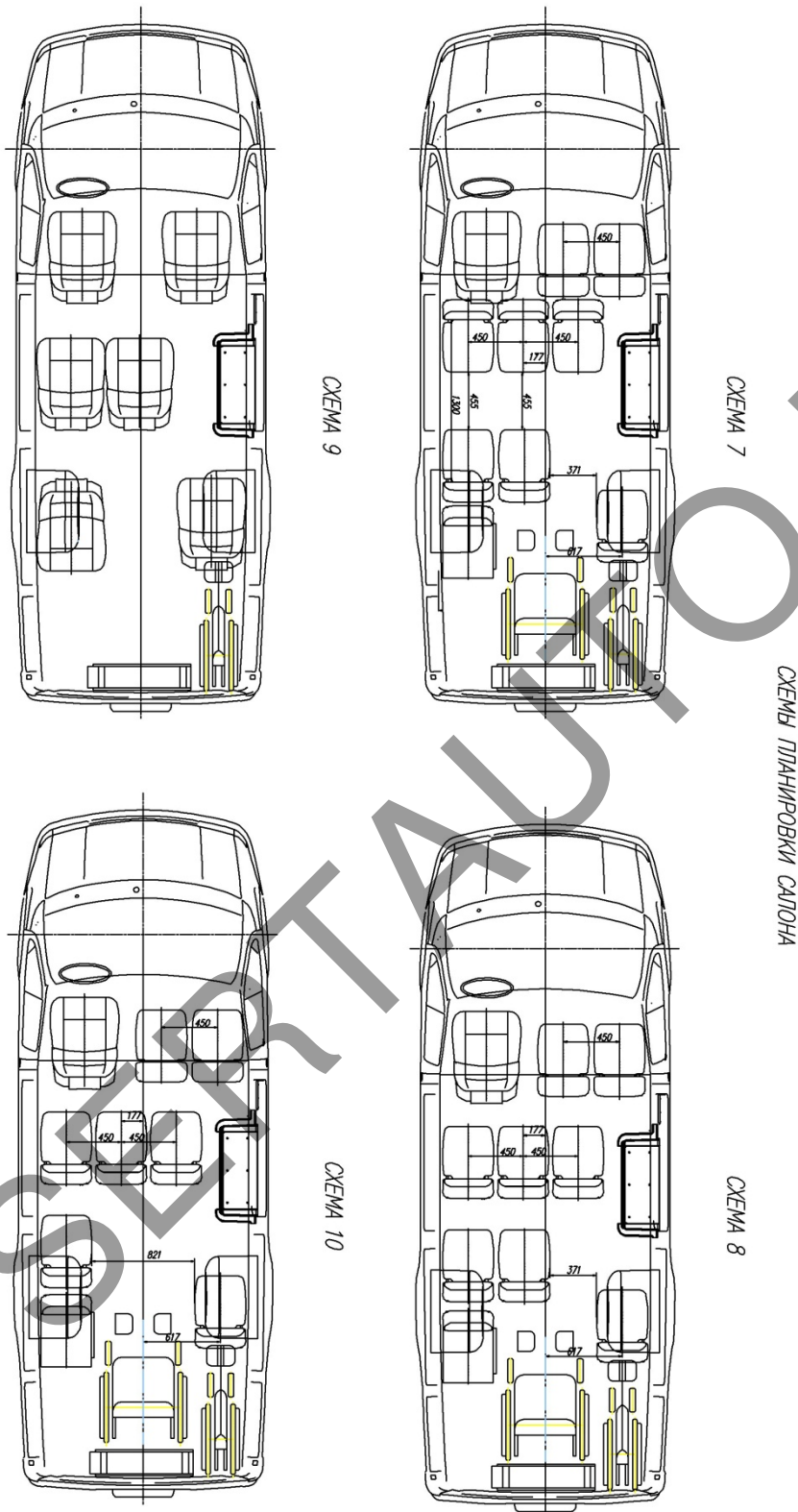
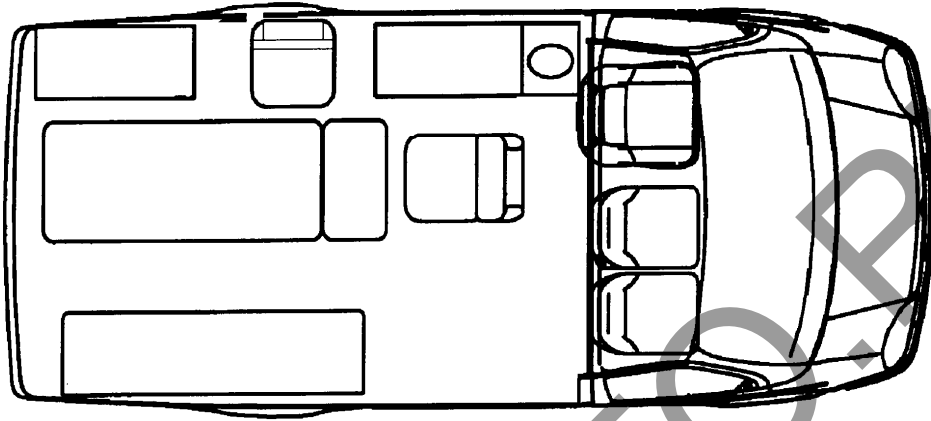
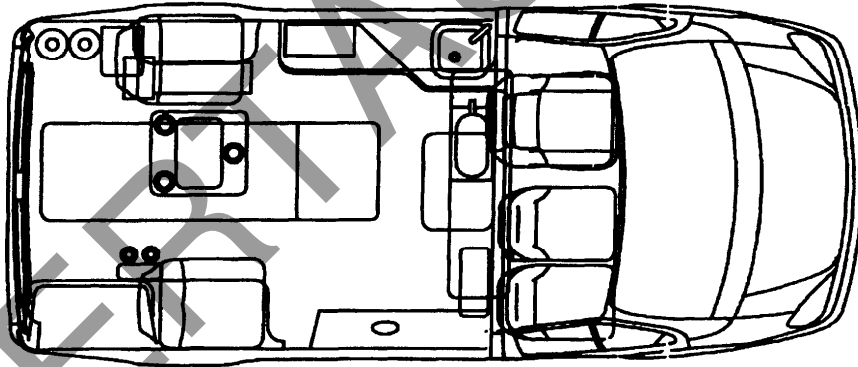


Рис. 7. Варианты планировок салона автомобилей с возможностью перевозки инвалидов в креслах-колясках.



323106, 323116



222704

Рис. 8. Варианты планировок салона автомобилей 323106, 323116, 222704.

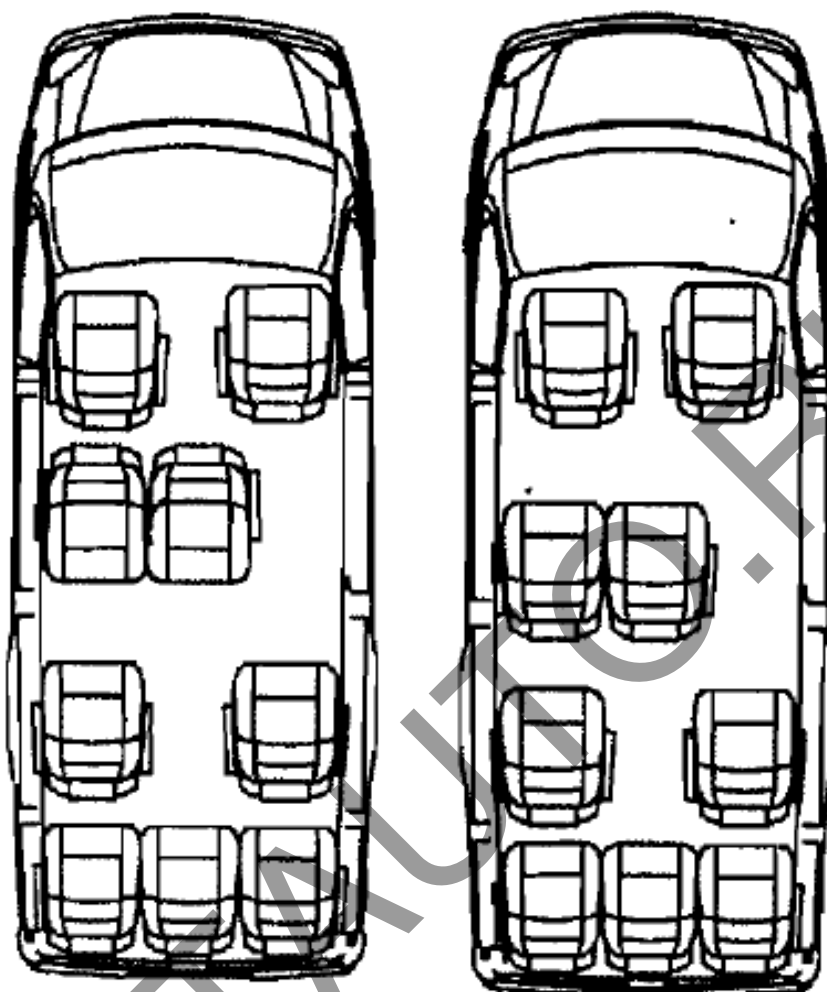


Рис. 9. Варианты планировок салона автомобилей 3231?С.

СХЕМЫ ПЛАНИРОВКИ САЛОНА

СХЕМА 1

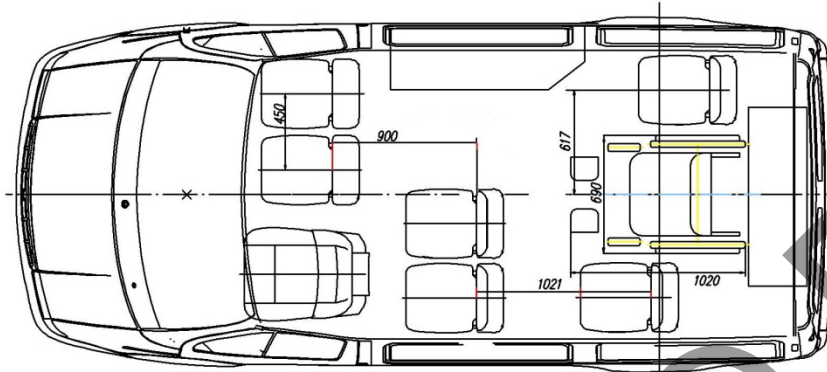


СХЕМА 2

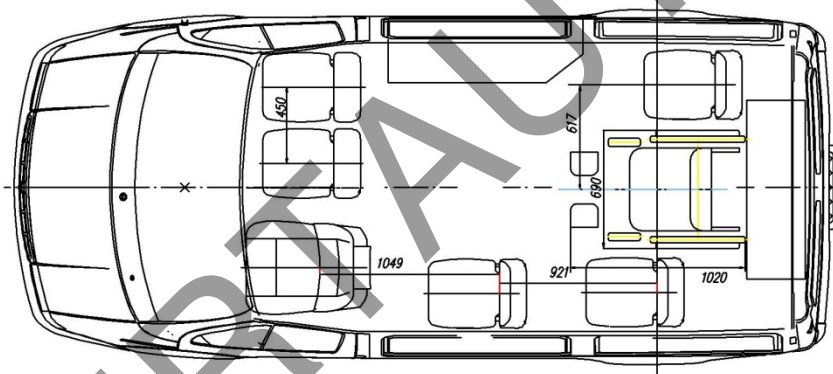


СХЕМА 3

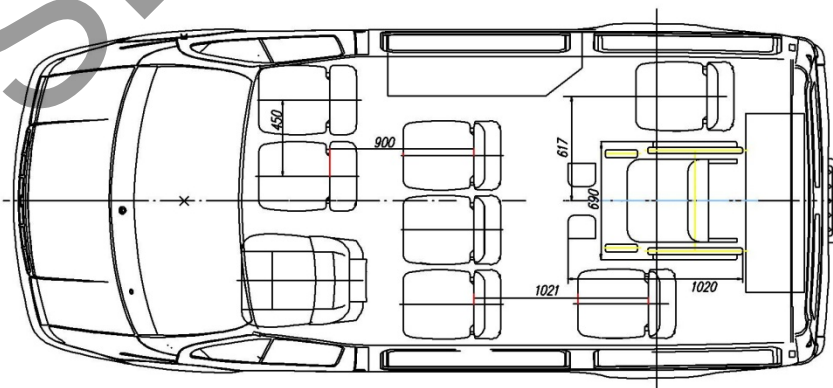


Рис. 10. Варианты планировок салона автомобилей с возможностью перевозки инвалидов в креслах-колясках.

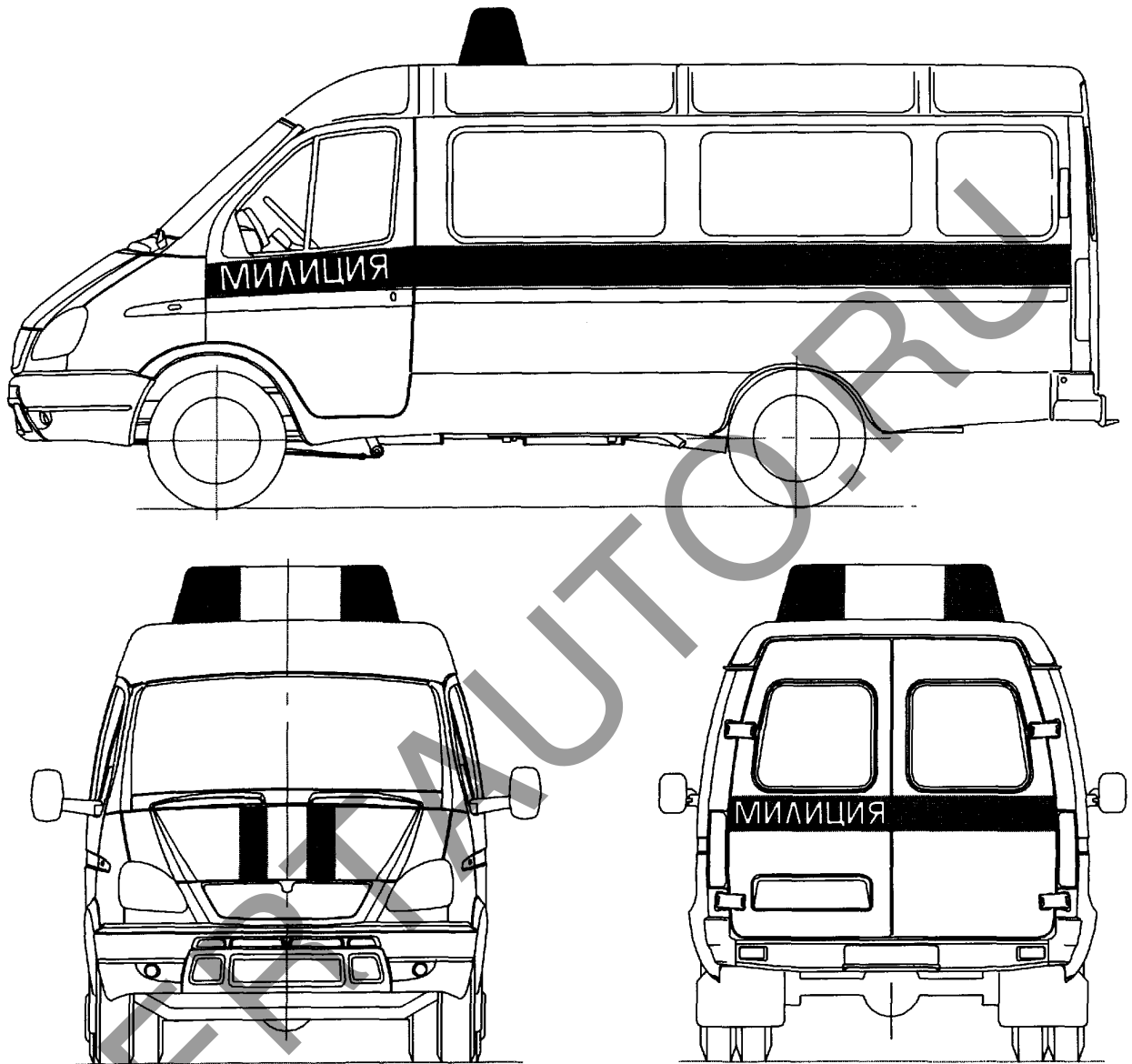


Рис. 11. Цветографические схемы автомобилей МВД.

Приложение №3 к "Одобрению типа транспортного средства"
№ РОСС RU.МТ20.Е03652

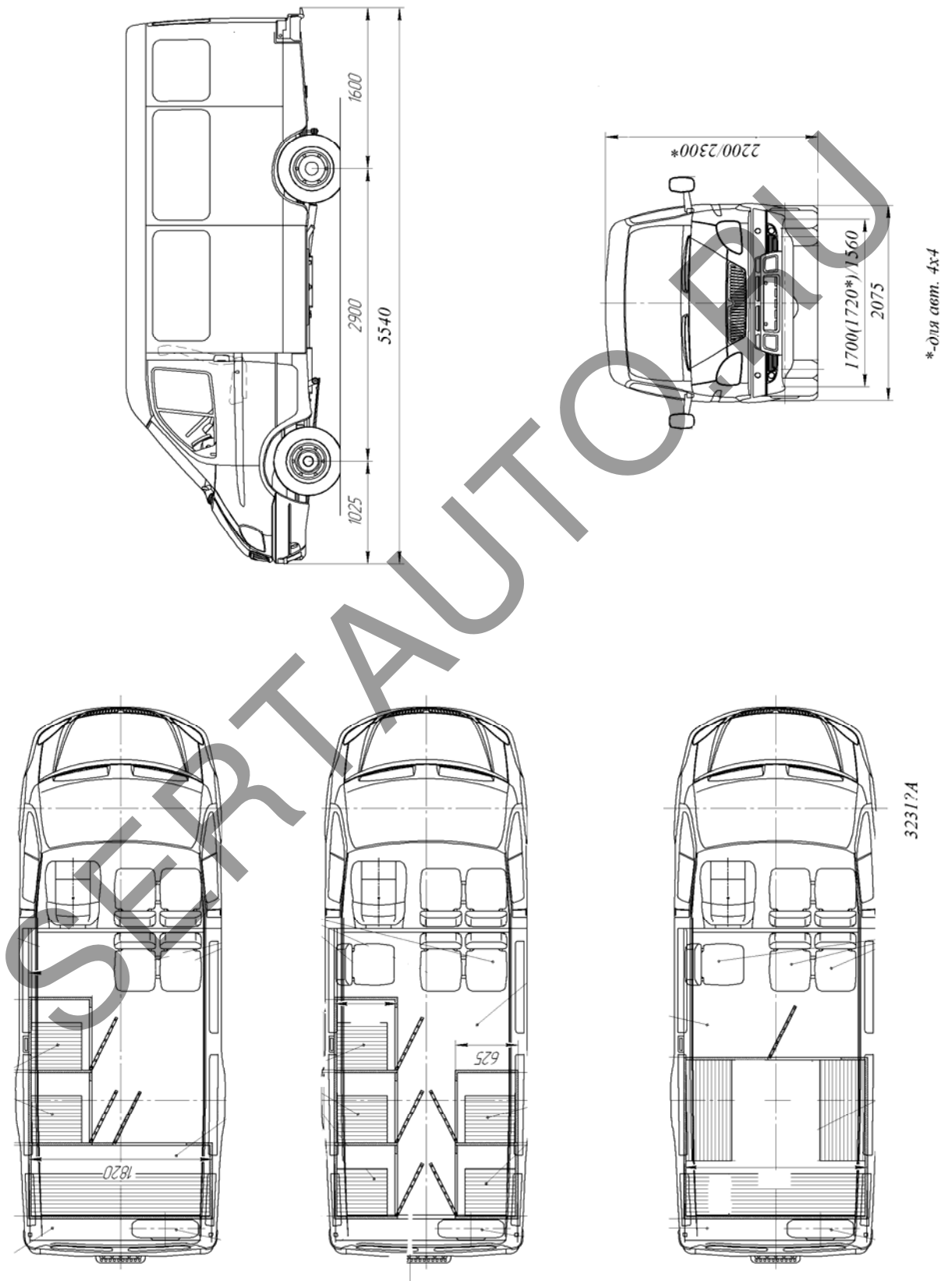


Рис. 12. Автомобили типа 3231?А.