

ОРГАН ПО СЕРТИФИКАЦИИ
Межотраслевой фонд "Сертификация автотранспорта САТР" ("САТР-ФОНД")
 № РОСС RU.0001.11MT02 от 04.06.2009 г.
 125480, г. Москва, ул. Героев Панфиловцев, 24 (тел. 454-42-27)

РОСС FR.MT02.E06297P2И1

05 апреля ----
2012

Марка транспортного средства
 Тип транспортного средства
 Модификации

Citroën
R
RD6FYC, RDRFJC, RWRFJC, RDRFJF, RWRFJF, RDXFVJ,
RWXFVJ, RD4HTH, RDUHZJ, RWRHRJ, RWUHZJ, RDRHRJ,
RD5FV8, RW5FV8, RD5FVA, RW5FVA, RD5FN8, RW5FN8,
RD5FNA, RW5FNA, RD9HZC, RW9HZC, RD9HZC/1,
RW9HZC/1, RDRHF8, RWRHF8, RDRHH8, RWRHH8,
RDRHHA, RWRHHA, RDRHRH, RWRHRH, RDX8ZA,
RWX8ZA, RDRHDA, RWRHDA, RD5FS8/P, RW5FS8/P,
RD4HLA, RW4HLA, RD9HL0, RW9HL0, RD9HR8/PS,
RW9HR8/PS

Коммерческое наименование
 Категория транспортного средства

C5
M₁

Для модификаций:	R?6FY?, R?RFJ?, R?XFV?, R?5FV?, R?5FN?, RD9HR8/PS, RW9HR8/PS	R?RHR?, R?4HT?, R?9HZ?, R?RHF?, R?RHH?, RDRHDA, RWRHDA, RD5FS8/P, RW5FS8/P, RD4HLA, RW4HLA, RD9HL0, RW9HL0	R?UHZ?, R?X8Z?
Код ТН ВЭД	8703 23	8703 32	8703 33

Код VIN **VF7R?????...**
 Экологический класс **4**
 Заявитель, представитель изготовителя и его адрес **ООО "ПЕЖО СИТРОЕН РУС", 101000, г. Москва, Чистопрудный бульвар, 17, стр. 1, Российская Федерация**
 Изготовитель и его адрес **Automobiles Citroën, Immeuble Colisée III, 6, rue Fructidor, 75835 Paris Cédex 17, France**
 Сборочный завод и его адрес **Site de Rennes, Route de Nantes, 35177, Chartres de Bretagne Cédex, France**

ОБЩИЕ ХАРАКТЕРИСТИКИ ТРАНСПОРТНОГО СРЕДСТВА

Колесная формула / ведущие колеса **4 x 2 / передние**

РОСС FR.MT02.E06297P2I1

Схема компоновки транспортного средства

Тип кузова / количество дверей

Количество мест спереди / сзади

переднеприводная, расположение двигателя - переднее поперечное

седан / 4 – для мод. RD????; универсал / 5 – для мод. RW????

2 / 3

Для модификаций:	RD????		RW????				
Габаритные размеры, мм							
- длина	4779		4829				
- ширина	1860						
- высота	1456...1483		1471...1512				
База, мм	2815						
Колея передних / задних колес	1584 - 1587 / 1557 - 1564		1584 - 1587 / 1558 - 1564				
Для модификаций:	RD6FYC	RDRFJC	RWRFJC	RDRFJF	RWRFJF	RDXFVJ	RWXFVJ
Масса снаряженного транспортного средства (по ГОСТ Р 52051-2003), кг	1585	1596	1653	1658	1694	1800	1836
Полная масса транспортного средства, кг	2015	2063	2183	2090	2224	2230	2366
Полная масса, приходящаяся:							
- на переднюю ось, кг	1086	1130	1123	1158	1150	1245	1254
- на заднюю ось, кг	929	933	1060	932	1074	985	1112
Полная масса буксируемого прицепа							
- прицеп без тормозов, кг	750	750	750	750	750	750	750
- прицеп с тормозами, кг	1530	1720	1790	1720	1800	1650	1600
Для модификаций:	RWUHZJ	RWRHRJ	RDUHZJ	RDRHRJ	RD4HTH		
Минимальная масса снаряженного транспортного средства (по ГОСТ Р 52051-2003), кг	1877	1770	1841	1733	1804		
Масса снаряженного транспортного средства (по ГОСТ Р 52051-2003), кг	2376	2326	2310	2190	2216		
Полная масса, приходящаяся:							
- на переднюю ось, кг	1277	1239	1280	1249	1274		
- на заднюю ось, кг	1099	1087	1030	941	942		
Полная масса буксируемого прицепа							
- прицеп без тормозов, кг	750	750	750	750	750		
- прицеп с тормозами, кг	1600	1500	1690	1560	1820		
Для модификаций:	RD5FV8	RW5FV8	RD5FVA	RW5FVA	RD5FN8		
Минимальная масса снаряженного транспортного средства (по ГОСТ Р 52051-2003), кг	1546	1578	1590	1609	1546		
Масса снаряженного транспортного средства (по ГОСТ Р 52051-2003), кг	2065	2167	2026	2200	2065		
Полная масса, приходящаяся:							
- на переднюю ось, кг	1110	1093	1120	1099	1110		
- на заднюю ось, кг	955	1074	906	1101	955		
Полная масса буксируемого прицепа							
- прицеп без тормозов, кг	750	750	750	750	750		
- прицеп с тормозами, кг	1730	1790	1710	1790	1730		

POCC FR.MT02.E06297P2I1

Для модификаций:	RW5FN8	RD5FNA	RW5FNA	RD9HZC	RD9HZC/1		
Минимальная масса снаряженного транспортного средства (по ГОСТ Р 52051-2003), кг	1578	1590	1609	1578	1560		
Масса снаряженного транспортного средства (по ГОСТ Р 52051-2003), кг	2167	2026	2200	2040	2045		
Полная масса, приходящаяся:							
- на переднюю ось, кг	1093	1120	1099	1099	1102		
- на заднюю ось, кг	1074	906	1101	941	943		
Полная масса буксируемого прицепа							
- прицеп без тормозов, кг	750	750	750	750	750		
- прицеп с тормозами, кг	1790	1710	1790	1370	1370		
Для модификаций:	RW9HZC	RW9HZC/1	RDRHF8	RWRHF8	RDRHH8		
Минимальная масса снаряженного транспортного средства (по ГОСТ Р 52051-2003), кг	1612	1594	1683	1730	1638		
Масса снаряженного транспортного средства (по ГОСТ Р 52051-2003), кг	2178	2183	2155	2276	2156		
Полная масса, приходящаяся:							
- на переднюю ось, кг	1094	1097	1220	1197	1206		
- на заднюю ось, кг	1084	1086	935	1079	950		
Полная масса буксируемого прицепа							
- прицеп без тормозов, кг	750	750	750	750	750		
- прицеп с тормозами, кг	1300	1300	1820	1800	1740		
Для модификаций:	RWRHH8	RDRHHA RDRHDA	RWRHHA RWRHDA	RDRHRH	RWRHRH	RDX8ZA	RWX8ZA
Масса снаряженного транспортного средства (по ГОСТ Р 52051-2003), кг	1670	1684	1717	1683	1730	1841	1838
Полная масса транспортного средства, кг	2238	2190	2286	2155	2276	2276	2347
Полная масса, приходящаяся:							
- на переднюю ось, кг	1205	1212	1228	1220	1197	1266	1269
- на заднюю ось, кг	1033	978	1058	935	1079	1010	1078
Полная масса буксируемого прицепа							
- прицеп без тормозов, кг	750	750	750	750	750	750	750
- прицеп с тормозами, кг	1670	1390	1290	1820	1800	1650	1570

POCC FR.MT02.E06297P2И1

Для модификаций:	RD5FS8/ P	RW5FS8/ P	RD4HLA	RW4HLA	RD9HL0	RW9HL0	RD9HR8/ PS	RW9HR8 /PS
Масса снаряженного транспортного средства (по ГОСТ Р 52051-2003), кг	1541	1573	1806	1842	1581	1613	1600	1615
Полная масса транспортного средства, кг	2018	2133	2231	2367	2041	2153	2062	2174
Максимально допустимая масса: - на переднюю ось, кг - на заднюю ось, кг	1250				1370			
Полная масса буксируемого прицепа - прицеп без тормозов, кг - прицеп с тормозами, кг	1130		1100	1130	1100	1130	1100	
				750				
	1550	1600	1820	1890	1340	1300	1340	1300

Для модификаций:	RD6FYC	R?RFJ?	R?XFVJ
Двигатель (марка, тип)	PSA, 6FY	PSA, RFJ	PSA, XFV
	бензиновый		
- количество и расположение цилиндров	4, рядное		6, V-образное
- рабочий объем цилиндров, см ³	1749	1997	2946
- степень сжатия	11	10.8	10.9
- максимальная мощность, кВт (мин ⁻¹)	92 (6000)	103 (6000)	155 (6000)
- максимальный крутящий момент, Нм (мин ⁻¹)	170 (3750)	200 (4000)	290 (3750)
Топливо	бензин с октановым числом не менее 95		
Система питания	распределенный впрыск топлива с электронным управлением		
Система впрыска (марка)	SIEMENS DEKA 7		Bosch, 0 230 158 041
Воздушный фильтр (марка, тип)	PSA, 4217	PSA, 4296	PSA, 4188
Система зажигания	электронная		
Катушка зажигания (марка, тип)	JCAE-BBC 4.1	JCAE	DELPHI, BAC19005377
Свечи зажигания (марка, тип)	CHAMPION, REC9HCLX или эквивалентные	CHAMPION или SA-GEM, RFN52HZ или REC9MCLX	Bosch, FGR8MQPE
Система выпуска и нейтрализации отработавших газов	два глушителя и нейтрализатор		
Основной глушитель (марка, тип)	PSA, 4269	PSA, 4270	PSA, 4247
Дополнительный глушитель (марка, тип)	PSA, 4272	PSA, 4284	PSA, 4211, 4280
Нейтрализатор (марка, тип)	TR PSA, K320, K358	TR PSA, K396, K359	TR PSA, K272, K273

РОСС FR.MT02.E06297P2И1

Для модификаций:	RD5FS8/P, RW5FS8/P	R?5FV?	R?5FN?
Двигатель (марка, тип)	PSA, 5FS (5F01)	PSA, 5FV (5F02)	PSA, 5FN (5F02)
	бензиновый		
- количество и расположение цилиндров	4, рядное		
- рабочий объем цилиндров, см ³	1598		
- степень сжатия	10		
- максимальная мощность, кВт (мин ⁻¹)	88 (6000)	115 (6000)	110 (6000)
- максимальный крутящий момент, Нм (мин ⁻¹)	160 (4250)	240 (1400)	
Топливо	бензин с октановым числом не менее 95		
Система питания	распределенный впрыск топлива с электронной системой управления		
Система впрыска (марка)	BOSCH MEV 17.4	BOSCH MED 17.4	
Турбокомпрессор (марка, тип)	-	KKK/BWTS, V7 580 789 80, V7 578 681 80 или V7 564 944 80	
Воздушный фильтр (марка, тип)	PSA, 4283	PSA, 4287	
Система зажигания	электронная		
Катушка зажигания (марка, тип)	BOSCH, V7 594 937 80	BOSCH, V7 571 643 80	
Свечи зажигания (марка, тип)	BERU, 12ZR	BERU, V7 577 104 80	
Система выпуска и нейтрализации отработавших газов	два глушителя и два нейтрализатора		
Основной глушитель (марка, тип)	PSA, 4329	PSA, 4327	
Дополнительный глушитель (марка, тип)	PSA, 4330	PSA, 4328	
Нейтрализатор (марка, тип)	TR PSA, K484 и K485	TR PSA, K488	

Для модификаций:	R?UHZJ	R?RHR?	RD4HTH
Двигатель (марка, тип)	PSA, UHZ	PSA, RHR (RH01)	PSA, 4HT (4H01)
	дизель с турбонаддувом		
- количество и расположение цилиндров	6, V-образное	4, рядное	
- рабочий объем цилиндров, см ³	2720	1997	2179
- степень сжатия	17	18	16
- максимальная мощность, кВт (мин ⁻¹)	150 (4000)	100 (4000)	125 (4000)
- максимальный крутящий момент, Нм (мин ⁻¹)	440 (1900)	320 (2000)	370 (1500)
Топливо	дизельное		

POCC FR.MT02.E06297P2И1

Для модификаций:	R?UHZJ	R?RHR?	RD4HTH
Система питания	непосредственный впрыск топлива		
ТНВД (марка, тип)	SIEMENS, 4S7Q-9B395	DELPHI, 96 583 916 80	Bosch, CP1H
Форсунки (марка, тип)	SIEMENS, 5U3Q-9K546	DELPHI, EJBR038	Bosch, 0 445 115 025
Турбокомпрессор (марка, тип)	GARRETT, 4U3Q6K682 × 2	GARRETT, GT 17	GARRETT, GT 14, GT12
Воздушный фильтр (марка, тип)	PSA, 4243	PSA, 4190	PSA, 4244
Система выпуска и нейтрализации отработавших газов	два глушителя и нейтрализатор		
Основной глушитель (марка, тип)	PSA, 4234	PSA, 4295	PSA, 4290
Дополнительный глушитель (марка, тип)	TR PSA, F016	TR PSA, F014	TR PSA, F019
Нейтрализатор (марка, тип)	TR PSA, K310, K311, K330	TR PSA, K433, K403, K478, K521, K550, K551, K555, K556	TR PSA, K393, K392, K367, K409, K373
Для модификаций:	RD9HZC, RW9HZC, RD9HZC/1, RW9HZC/1	RD9HL0, RW9HL0	RD9HR8/PS, RW9HR8/PS
Двигатель (марка, тип)	PSA, 9HZ (9H01)	PSA, 9HL (9H05)	PSA, 9HR (9H05)
	дизель с турбонаддувом		
- количество и расположение цилиндров	4, рядное		
- рабочий объем цилиндров, см ³	1560		
- степень сжатия	18	16	
- максимальная мощность, кВт (мин ⁻¹)	80 (4000)	82 (3600)	
- максимальный крутящий момент, Нм (мин ⁻¹)	240 (1750)	240 (1500)	270 (1750)
Топливо	дизельное		
Система питания	распределенный впрыск топлива с электронным управлением		
ТНВД (марка, тип)	BOSCH, CP3	CONTINENTAL, DCP	
Форсунки (марка, тип)	BOSCH, 0.445.110.297	CONTINENTAL, 96 839 572 80	
Турбокомпрессор (марка, тип)	GARRETT, GT15	GARRETT, GTC12	
Воздушный фильтр (марка, тип)	PSA, 4204	PSA, 7926	
Система выпуска и нейтрализации отработавших газов	два глушителя и нейтрализатор		
Основной глушитель (марка, тип)	PSA, 4292		
Дополнительный глушитель (марка, тип)	TR PSA, F010	TR PSA, F024	
Нейтрализатор (марка, тип)	TR PSA, K420, K493, K494, K495, K496, K497, K266	TR PSA, K581, K577, K543, K580	

РОСС FR.MT02.E06297P2И1

Для модификаций:	R?RHH?	R?X8ZA	
Двигатель (марка, тип)	PSA, RHH (RH02)	PSA, X8Z (X801)	
	дизель с турбонаддувом		
- количество и расположение цилиндров	4, рядное	6, V-образное	
- рабочий объем цилиндров, см ³	1997	2992	
- степень сжатия	16	16	
- максимальная мощность, кВт (мин ⁻¹)	120 (3750)	177 (3800)	
- максимальный крутящий момент, Нм (мин ⁻¹)	340 (2000)	450 (1600)	
Топливо	дизельное		
Система питания	распределенный впрыск топлива с электронным управлением		
ТНВД (марка, тип)	DELPHI, DFP 3.4	BOSCH, CP4.2	
Форсунки (марка, тип)	DELPHI, EMBR0010D или 96 861 910 80	BOSCH, 9X2Q-9K546	
Турбокомпрессор (марка, тип)	HTT GARRETT, GTB14	HTT 9U3Q 6K682F 9U3Q-6K68EE – GARRETT	
Воздушный фильтр (марка, тип)	PSA, 4190	PSA, 4301	
Система выпуска и нейтрализации отработавших газов	два глушителя и нейтрализатор		
Основной глушитель (марка, тип)	PSA, 4319	PSA, 4322	
Дополнительный глушитель (марка, тип)	TR PSA, F022	TR PSA, F016	
Нейтрализатор (марка, тип)	TR PSA, K504, K505, K515, K516, K524, K542, K554, K568, K576, K588	TR PSA K569, K570, K571, K582, K583, K584	
Для модификаций:	R?RHF8	RDRHDA, RWRHDA	RD4HLA, RW4HLA
Двигатель (марка, тип)	PSA, RHF (RH01)	PSA, RHD (RH02)	PSA, 4HL (4H02)
	дизель с турбонаддувом		
- количество и расположение цилиндров	4, рядное		
- рабочий объем цилиндров, см ³	1997		2179
- степень сжатия	18	16	15,8
- максимальная мощность, кВт (мин ⁻¹)	103 (4000)	100 (4000)	150 (3500)
- максимальный крутящий момент, Нм (мин ⁻¹)	320 (2000)	320 (2000)	450 (2000)
Топливо	дизельное		

POCC FR.MT02.E06297P2И1

Для модификаций:	R?RHF8	RDRHDA, RWRHDA	RD4HLA, RW4HLA
Система питания	распределенный впрыск топлива с электронным управлением		
ТНВД (марка, тип)	DELPHI, 96 583 916 80	DELPHI, DFP 3.4	BOSCH, CP1H
Форсунки (марка, тип)	DELPHI, EJBR038	DELPHI, EMBR0010D или 96 861 910 80	BOSCH, CRI 3.1
Турбокомпрессор (марка, тип)	GARRETT, GT 17	HTT GARRETT, GTB14	MHI, TD04L4
Воздушный фильтр (марка, тип)	PSA, 4190	PSA, 4190	PSA, 4351
	с сухим фильтрующим элементом		
Система выпуска и нейтрализации отработавших газов	два глушителя и нейтрализатор		
Основной глушитель (марка, тип)	PSA, 4295	PSA, 4319	PSA, 4322
Дополнительный глушитель (марка, тип)	TR PSA, F014	TR PSA, F022, TR PSA, F010	TR PSA, F014
Нейтрализатор (марка, тип)	TR PSA, K433, K478, K522, K555, K551, K550, K521, K556	TR PSA, K554, K505, K516, K524, K542, K588, K568, K504, K515, K576	TR PSA, K559, K560

Для модификаций:	RD6FYC, RDRFJC, RWRFJC	RD4HTH,	RDRHH8, RWRHH8, RDRHF8, RWRHF8, RDRHRH, RWRHRH	R?XFVJ, R?UHZJ	R?RHRJ	RDX8ZA, RWX8ZA, RDRHHA, RWRHHA, RDRHDA, RWRHDA, RD4HLA, RW4HLA
Трансмиссия	механическая			гидромеханическая		
Сцепление (марка, тип)	PSA, сухое, однодисковое			-		
Коробка передач (марка, тип)	PSA, BE 4/5 N/01	PSA, ML6CL/04	PSA, ML6C	PSA/ Citroën, AM6A/00	PSA, AM6C1/00	PSA, AM6
	с ручным управлением			с автоматическим управлением		
- число передач	вперед - 5, назад - 1			вперед - 6, назад - 1		
- передаточные числа	I - 3.455	3.417		4.148		
	II - 1.867	1.783		2.370		
	III - 1.290	1.121		1.556		
	IV - 0.951	0.795		1.155		
	V - 0.745	0.647		0.859		
	VI - -	0.534		0.686		
	3.X - 3.333	3.250		3.394		
Главная передача (марка, тип)	цилиндрическая					
- передаточное число	4.765	4.313		3.533		

POCC FR.MT02.E06297P2И1

для модификаций:	RD5FV8, RW5FV8, RD5FN8, RW5FN8	RD9HR8/ PS, RW9HR8 /PS	RD5FS8/P, RW5FS8/P	RD9HZC, RW9HZC, RD9HZC/1 RW9HZC/1	RD9HL0, RW9HL0	R?RFJF	RD5FVA, RW5FVA, RD5FNA, RW5FNA
Трансмиссия	механическая				гидромеханическая		
Сцепление (марка, тип)	PSA, сухое, однодисковое				-		
Коробка передач (марка, тип)	PSA, MCM	PSA, MCD/00	PSA, MCC/00	PSA, BE4/5L	PSA, BE4	PSA, AL4/00	PSA, AT6/01
	с ручным управле- нием	с автоматическим управлением		с ручным управле- нием	с автоматическим управлением		
- число передач	вперед - 6, назад - 1			вперед - 5, назад - 1	вперед - 4, назад - 1	вперед - 6, назад - 1	
- передаточные числа	I -	3.538		3.455	2.725	4.044	
	II -	1.920		1.867	1.499	2.370	
	III -	1.322		1.156	1.000	1.555	
	IV -	0.975		0.822	0.711	1.159	
	V -	0.761		0.660	-	0.852	
	VI -	0.646	0.596	0.646	-	0.672	
	3.X -	3.308		3.333	2.457	3.193	
Главная передача (марка, тип)	цилиндрическая						
- передаточное число	4.176	4.867		4.294	3.650	3.867	

Подвеска

- передняя

независимая, пружинная, типа McPherson, со стабилизатором поперечной устойчивости или пневмогидравлическая со стабилизатором поперечной устойчивости

- задняя

многорычажная, пружинная, с гидравлическими телескопическими амортизаторами и стабилизатором поперечной устойчивости или пневмогидравлическая со стабилизатором поперечной устойчивости

Рулевое управление

(марка, тип)

PSA, рулевой механизм "шестерня - рейка"; с электроусилителем

Тормозные системы:

- рабочая

двухконтурная, с диагональным разделением на контуры, с гидравлическим приводом; тормозные механизмы всех колес дисковые; с АБС

- запасная

каждый из контуров рабочей тормозной системы

- стояночная

электрический привод к тормозным механизмам задних колес

Шины	марка	размер	индекс несущей способности	категория скорости
	-	245/40R19	98	Y
		245/45R18	100	W
		225/55R17	97	W, U, H
		225/60R16	98	V, U, H
		215/60R16	95	H

РОСС FR.MT02.E06297P2И1

Оборудование
транспортного средства

климат-контроль (хладагент R134a), аудиосистема, встроенная гарнитура для радиотелефона, навигационная система, противоугонная система, электростеклоподъемники, электропривод замков дверей, обогрев зеркал, обогрев сидений, многофункциональный дисплей, подушки безопасности, противобуксовочная система (ASR), электронная система обеспечения курсовой устойчивости (ESP), круиз-контроль, система контроля давления воздуха в шинах, автоматический дополнительный подогрев двигателя, датчики парковки, люк с электроприводом

Citroën R

Описание маркировки транспортного средства приведено в приложении №2.
Общие виды транспортных средств на двух листах приведены в приложении №3.

Б.В. Кисуленко**А.В. Зажигалкин**

Действует с " 03 " сентября 2010 г.

03

сентября

2010

РОСС FR.MT02.E06297P2И1

Приложение № 2 к "одобрению типа транспортного средства"

ОПИСАНИЕ МАРКИРОВКИ ТРАНСПОРТНОГО СРЕДСТВА

1. Место расположения и форма знака соответствия:
На центральной стойке кузова с левой стороны, рядом с дверным замком.
Знак соответствия выполнен по ГОСТ Р 50460-92 и содержит номер данного "одобрения типа транспортного средства".
2. Место расположения таблички изготовителя:
На правой или левой центральной стойке кузова.
3. Место расположения идентификационного номера (VIN):
 - 3.1. На табличке изготовителя.
 - 3.2. В моторном отсеке, в верхней части правого брызговика.
4. Структура и содержание идентификационного номера (номеров) транспортных средств:

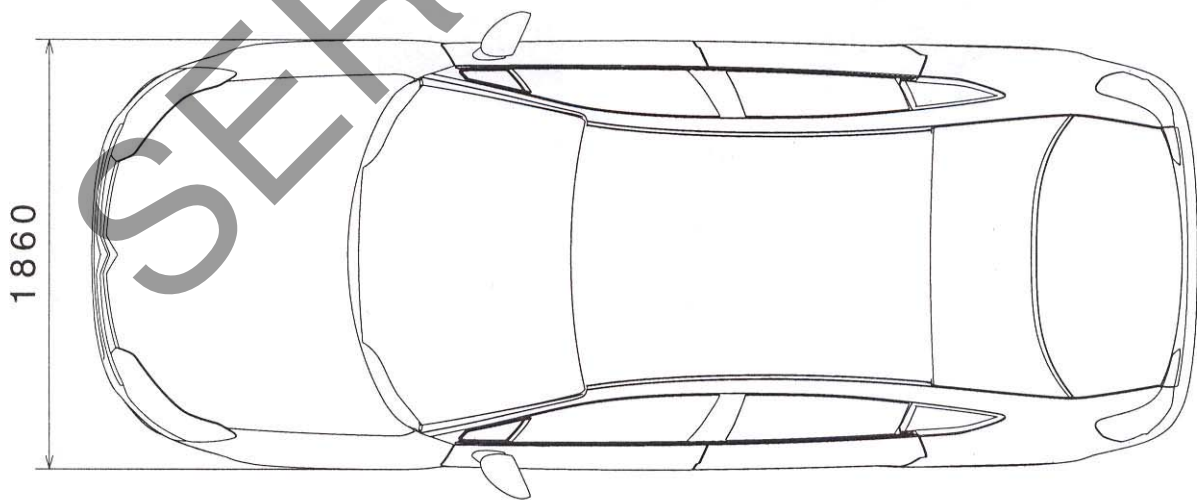
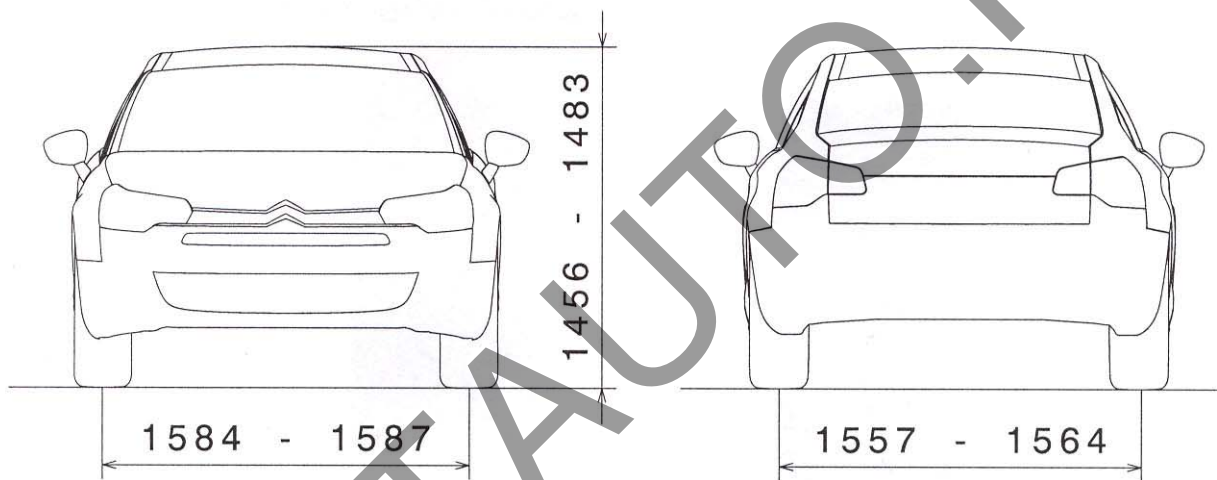
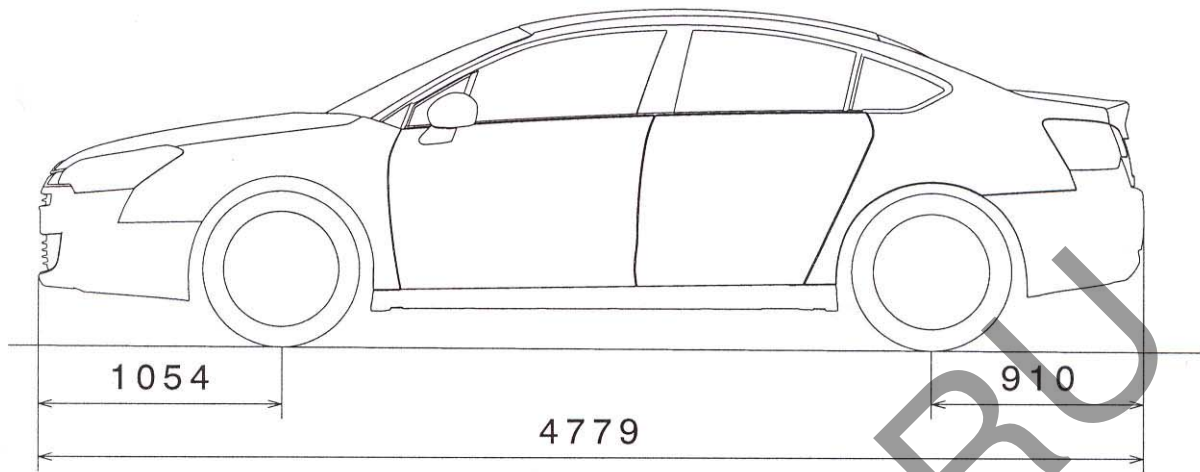
1	2	3	4	5	6	7	8	9	10	11	12	13	14	15	16	17
V	F	7	R	?	?	?	?	?	?	?	?	?	?	?	?	?

- поз. 1 - 3: Международный идентификационный код изготовителя (WMI):
VF7 – Automobiles Citroen.
- поз. 4: Обозначение типа транспортного средства: **R** – C5.
- поз. 5: Обозначение типа кузова:
W – универсал;
D – седан.
- поз. 6-8: Обозначение типа двигателя: **6FY, RFJ, XfV, RHR, 4HT, UHZ, 5FV, 5FN, RHF, X8Z, RHH, RHD, 5FS, 4HL, 9HL, 9HR.**
- поз. 9: Обозначение типа трансмиссии:
С или 0 – механическая пятиступенчатая;
F – автоматическая четырехступенчатая;
Ж или А – автоматическая шестиступенчатая;
Н или 8 – механическая шестиступенчатая.
- поз. 10 - 17: Производственный номер транспортного средства.

или

- поз. 10: Обозначение модельного года в соответствии с ISO 3779-2009.
- поз. 11: Обозначение сборочного завода (с 01.01.2009 г.):
L - Site de Rennes, Route de Nantes, 35177, Chartres de Bretagne Cédex, France.
- поз. 12 - 17: Производственный номер транспортного средства.

Приложение № 3 к "одобрению типа транспортного средства"
№ РОСС FR.MT02.E06297P2И1



Приложение № 3 к "одобрению типа транспортного средства"
№ РОСС FR.MT02.E06297P2И1

