

ОРГАН ПО СЕРТИФИКАЦИИ
Межотраслевой фонд "Сертификация автотранспорта САТР" ("САТР-ФОНД")
№ РОСС RU.0001.11MT02 от 04.06.2009 г.
125480, г. Москва, ул. Героев Панфиловцев, 24 (тел. 454-42-27)

РОСС RU.MT02.E06827

Марка транспортного средства	–
Тип транспортного средства	88315
Модификации	88315-0000010, 88315-0000010-01, 88315-0000010-02
Коммерческое наименование	–
Категория транспортного средства	O₁
Код ОКП	45 2510
Код VIN	с X8988315??0CJ2001 по X8988315??0CJ2150
Заявитель, изготовитель и его адрес	ООО "Эльмаш", 607630, Нижегородская обл., Богородский район, п. Кудьма, Кудьминская промзона, Российская Федерация

ОБЩИЕ ХАРАКТЕРИСТИКИ ТРАНСПОРТНОГО СРЕДСТВА

Количество осей / колес	1 / 2
Исполнение грузочного пространства	каркасно-сварной с опорными лежнями для установки катеров
Назначение транспортного средства	перевозка плавательных средств

РОСС RU.MT02.E06827

Для модификаций:	88315-000010	88315-000010-01	88315-000010-02
Габаритные размеры, мм			
- длина	3760	4760	5700
- ширина	1725	1725	2235
- высота (при независимой / зависимой подвеске)	880 / 1000	880 / 1000	1000 / 1200
Колея колес, мм	1500		2014
База, мм	2000...2800	3000...3700	3800...4460
Масса снаряженного транспортного средства (по ОСТ 37.001.408-85), кг	140	160	240
Полная масса транспортного средства, кг	750		
Распределение полной массы:			
- на ось, кг	700		
- на сцепное устройство, кг	50		

Подвеска

независимая, рычажная, резино-жгутовая
или зависимая рессорная с гидравлическими телескопическими амортизаторами

Тормозные системы

отсутствуют

Шины

- марка	-
- размер	165-13/6,45-13
- индекс несущей способности	78
- категория скорости	P

РОСС RU.MT02.E06827

Действие данного "одобрения типа транспортного средства" распространяется на серию транспортных средств типа 88315 в количестве 150 (ста пятидесяти) штук с идентификационными номерами (кодами VIN) с X8988315??0CJ2001 по X8988315??0CJ2150.

88315

Описание маркировки транспортного средства приведено в приложении №2.
Общие виды транспортных средств на трех листах приведены в приложении №3.

Б.В. Кисуленко

А.В. Зажигалкин

Действует с " 03 " сентября 2010 г.

03

сентября

2010

РОСС RU.MT02.E06827

Приложение № 2 к "Одобрению типа транспортного средства"

ОПИСАНИЕ МАРКИРОВКИ ТРАНСПОРТНОГО СРЕДСТВА

1. Место расположения и форма знака соответствия:
На табличке изготовителя.
Знак соответствия выполнен по ГОСТ Р 50460-92 и содержит номер данного "Одобрения типа транспортного средства".
2. Место расположения таблички изготовителя:
На правом переднем раскосе рамы в передней части прицепа.
3. Место расположения идентификационного номера (VIN):
 - 3.1. На табличке изготовителя.
 - 3.2. На правом переднем раскосе рамы в передней части прицепа, рядом с табличкой изготовителя.
4. Структура и содержание идентификационного номера (номеров) транспортных средств:

1	2	3	4	5	6	7	8	9	10	11	12	13	14	15	16	17
X	8	9	8	8	3	1	5	?	?	0	C	J	2	?	?	?

поз. 1 - 3: **X89** – международный идентификационный код изготовителя (WMI) совместно с поз. 12 – 14.

поз. 4 - 9: Обозначение типа и модификаций транспортного средства:

883150 – 88315-0000010,

883151 – 88315-0000010-01,

883152 – 88315-0000010-02.

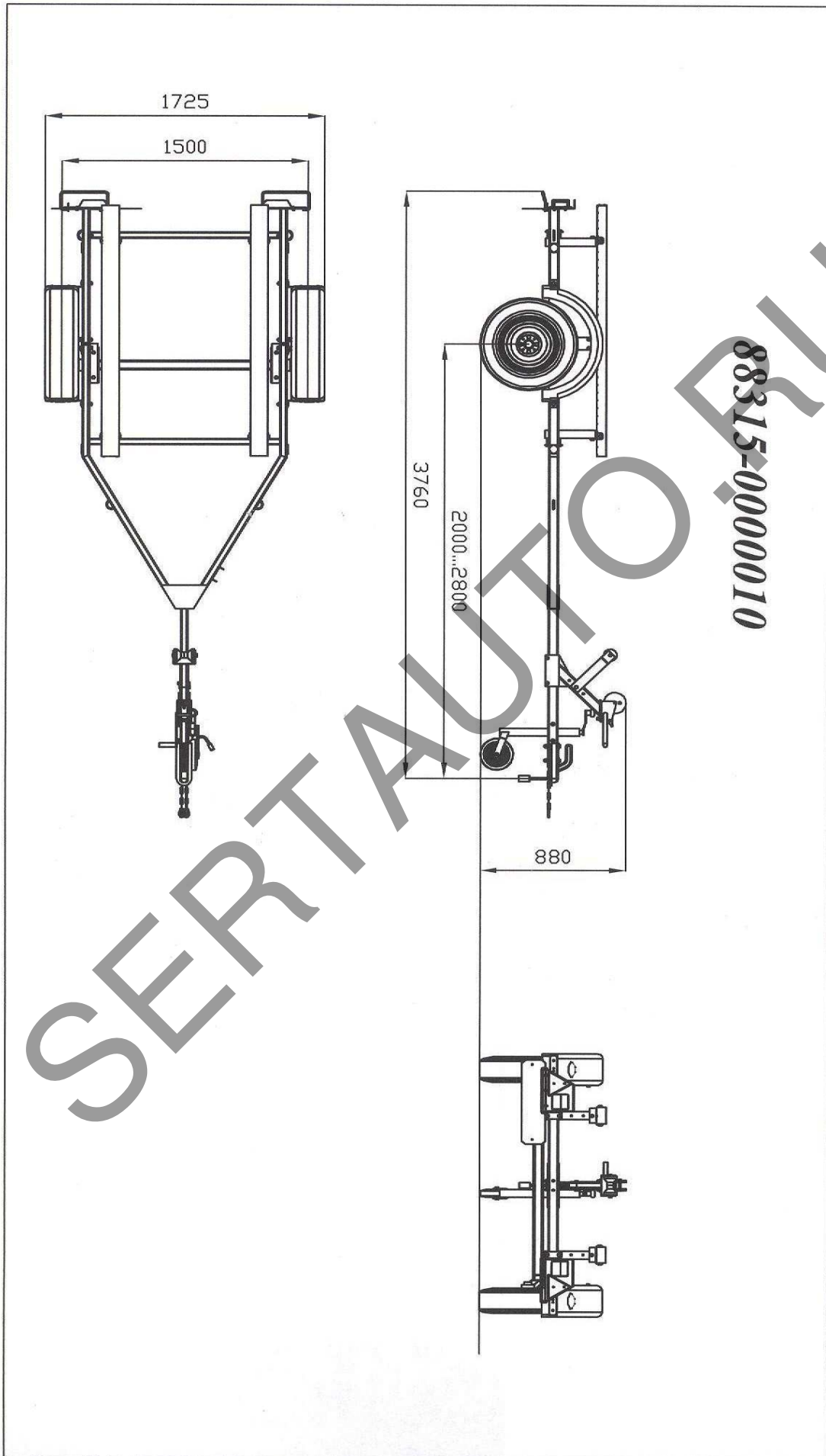
поз. 10: Обозначение года выпуска согласно ГОСТ Р 51980-2002.

поз. 11: **0** – постоянный символ.

поз. 12 - 14: **CJ2** – код изготовителя (ООО "Эльмаш", Российская Федерация).

поз. 15 - 17: Производственный номер транспортного средства.

Приложение № 3 к "Одобрению типа транспортного средства"
№ РОСС RU.MT02.E06827



Приложение № 3 к "Одобрению типа транспортного средства"
№ РОСС RU.MT02.E06827

