

ОРГАН ПО СЕРТИФИКАЦИИ
Межотраслевой фонд "Сертификация автотранспорта САТР" ("САТР-ФОНД")
 № РОСС RU.0001.11MT02 от 04.06.2009 г.
 125480, г. Москва, ул. Героев Панфиловцев, 24 (тел. 454-42-27)

РОСС RU.MT02.E06830

09 сентября ----
 2013

Марка транспортного средства	HAIMA
Тип транспортного средства	2193
Модификации	219300-0000010, 219301-0000010
Коммерческое наименование	—
Категория транспортного средства	M₁
Код ОКП	45 1431
Код VIN	X9W21930??...
Экологический класс	4
Заявитель, изготовитель и его адрес	ООО "Автомобильная компания "ДЕРВЕЙС", 369000, г. Черкесск, ул. Подгорная, дом 134В, Карачаево-Черкесская Республика, Российская Федерация
Поставщик комплектов для сборки и его адрес	Hainan FAW HAIMA AUTOMOBILE Sales CO., LTD., Jinpan Industrial Development Area, Haikou, Hainan, P.R. China

ОБЩИЕ ХАРАКТЕРИСТИКИ ТРАНСПОРТНОГО СРЕДСТВА

Колесная формула / ведущие колеса	4 x 2 / передние
Схема компоновки транспортного средства	переднеприводная, расположение двигателя – переднее поперечное

Для модификаций:	219300-0000010	219301-0000010
Тип кузова / количество дверей	седан, несущий, цельнометаллический / 4	хэтчбек, несущий, цельнометаллический / 5
Количество мест спереди / сзади	2 / 3	
Габаритные размеры, мм		
— длина	4466	4342
— ширина	1730	
— высота	1474	1467
База, мм	2607	
Колея передних / задних колес, мм	1464 / 1460	

РОСС RU.MT02.E06830

Для модификаций:	219300-0000010	219301-0000010
Масса снаряженного транспортного средства, кг (по ОСТ 37.001.408-85)	1284...1329	1284..1294
Полная масса транспортного средства, кг	1665...1705	1659...1669
Полная масса, приходящаяся:		
– на переднюю ось, кг	860...880	871...883
– на заднюю ось, кг	805...825	786...788
Допустимая полная масса прицепа, кг	буксировка прицепа не предусмотрена	
Двигатель (марка, тип)	HM483Q-A, четырёхтактный бензиновый	
– количество и расположение цилиндров	4, рядное	
– рабочий объем, см ³	1798	
– степень сжатия	9.7	
Максимальная мощность, кВт (мин ⁻¹)	82.1 (6000)	
Максимальный крутящий момент, Нм (мин ⁻¹)	160 (4000)	
Топливо	бензин с октановым числом не менее 92	
Система питания	распределенный впрыск топлива с электронным управлением	
Система впрыска (марка, тип)	United Automotive Electronic System Co., Ltd.	
Воздушный фильтр (марка, тип)	Miayang wanxin automobile fittings Co., Ltd., HC00-13-320M1, с сухим фильтрующим элементом	
Система зажигания	электронная, бесконтактная	
Блок управления (марка, тип)	Bosch, HC20-18-881M1 (для мод. с механич. трансм.) или HCB0-18-881M1 (для мод. с гидромеханич. трансм.)	
Катушка зажигания (марка, тип)	Beijing KRK Technology Development Co., Ltd., TT11	
Свечи зажигания (марка, тип)	Zhuzhou Torch spark plug Co., ZFR6F-11	
Система выпуска и нейтрализации отработавших газов	основной и дополнительный глушители, система нейтрализации отработавших газов	
Основной глушитель (марка, тип)	Dongguan Chang'an Mingle Silenser Manufactory, HC00-40-100M1 или Zhangjiang Huaxia Silenser Co., Ltd., HC01-40-100M1	
Дополнительный глушитель (марка, тип)	Dongguan Chang'an Mingle Silenser Manufactory, HC00-40-300M1	
Нейтрализаторы (марка, тип)	Haima, HC20-20-50XM1 и Haima, HC00-20-600M1	

РОСС RU.MT02.E06830

Трансмиссия	механическая	гидромеханическая
Сцепление (марка, тип)	EXEDY, 483Q-16410/16460, сухое, однодисковое, с гидравлическим приводом	—
Коробка передач (марка, тип)	Jiangxi Jiangling Gear Co., Ltd., HM516C, с ручным управлением	Punch powertrain Nanjing Co., Ltd, VT2, вариатор с автоматическим управлением
– число передач	вперед – 5, назад – 1	—
– передаточные числа:		
I –	3.416	
II –	1.842	
III –	1.290	0.443...2.416
IV –	0.972	
V –	0.775	
3.X. –	3.214	2.683
Главная передача (марка, тип)	цилиндрическая	
– передаточное число	3.850	5.763

Подвеска	
– передняя	независимая, типа McPherson, со стабилизатором поперечной устойчивости
– задняя	независимая, рычажная, с цилиндрическими пружинами и телескопическими гидравлическими амортизаторами
Рулевое управление (марка, тип)	FAW KOYO STEERING Co., Ltd., HMGY01, рулевой механизм – “шестерня-рейка”, с гидроусилителем

Тормозные системы:	
– рабочая (марка, тип)	гидравлическая, двухконтурная, с диагональным разделением на контуры, с вакуумным усилителем, с АБС, тормозные механизмы колес дисковые
– запасная (марка, тип)	каждый контур рабочей тормозной системы
– стояночная (марка, тип)	механический (тросовый) привод к тормозным механизмам задних колес

Шины			
– марка	—		
– размер	195/55 R15	195/65 R15	205/55 R16
– индекс несущей способности	85 или 91		91
– категория скорости	Н		V

РОСС RU.MT02.E06830

Оборудование транспортного средства кондиционер (хладагент R134a),
две подушки безопасности

НАИМА 2193

Описание маркировки транспортного средства приведено в приложении № 2.
Общие виды транспортных средств на двух листах приведены в приложении № 3.

Б.В. Кисуленко

А.В. Зажигалкин

Действует с " 09 " сентября 2010 г.

09

сентября

2010

РОСС RU.MT02.E06830

Приложение № 2 к "одобрению типа транспортного средства"

ОПИСАНИЕ МАРКИРОВКИ ТРАНСПОРТНОГО СРЕДСТВА

1. Место расположения и форма знака соответствия:

На табличке изготовителя.

Знак соответствия выполнен по ГОСТ Р 50460-92 с указанием номера данного "одобрения типа транспортного средства".

2. Место расположения таблички изготовителя:

В моторном отсеке на правой стойке подвески.

3. Место расположения идентификационного номера (VIN):

3.1. На табличке изготовителя.

3.2. На задней панели моторного отсека с правой стороны.

4. Структура и содержание идентификационного номера (номеров) транспортных средств:

1	2	3	4	5	6	7	8	9	10	11	12	13	14	15	16	17
X	9	W	2	1	9	3	0	?	?	?	?	?	?	?	?	?

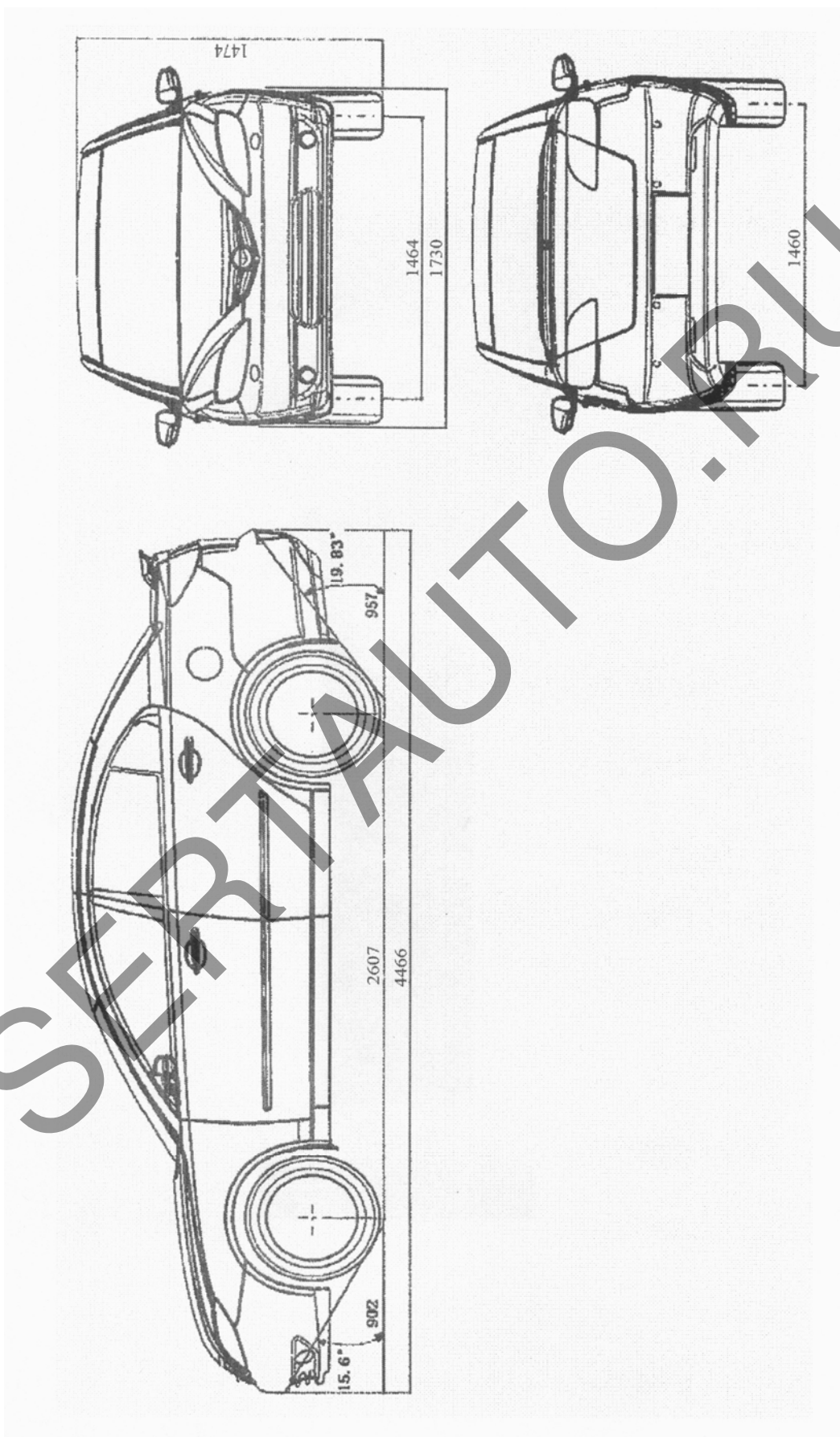
поз. 1 - 3: международный идентификационный код изготовителя (WMI):
X9W – ООО "Автомобильная Компания "ДЕРВЕЙС", г. Черкесск,
 Карачаево-Черкесская Республика, Российская Федерация.

поз. 4 - 9: обозначение типа и модификаций транспортного средства:
219300 – для мод. 219300-0000010,
219301 – для мод. 219301-0000010.

поз. 10: код года выпуска или модельного года согласно ГОСТ Р 51980.

поз. 11 - 17: производственный номер транспортного средства.

НАИМА 219300-0000010



НАИМА 219301-0000010

