

ОРГАН ПО СЕРТИФИКАЦИИ
Межотраслевой фонд "Сертификация автотранспорта САТР" ("САТР-ФОНД")
№ РОСС RU.0001.11MT02 от 04.06.2009 г.
125480, г. Москва, ул. Героев Панфиловцев, 24 (тел. 454-42-27)

РОСС RU.MT02.E06836

16 сентября 2013

Марка транспортного средства	УАЗ
Тип транспортного средства	3962, 2206
Модификации	220695, 220695-03, 220695-04, 396295, 396255, 396255-026
Коммерческое наименование	—
Категория транспортного средства	М₂G (не является транспортным средством общего пользования - маршрутным транспортным средством): 396295- санитарный автомобиль; 2206... - специальное транспортное средство для перевозки пассажиров; 396255 - специальное транспортное средство для перевозки пассажиров или грузов; 396255-026 - специальное транспортное средство - дежурная часть.
Код ОКП	45 1785 (396295), 45 2330 (39625...), 45 1711 (2206...)
Код VIN	XTT3962?5... , XTT220695...
Экологический класс	4
Заявитель, изготовитель и его адрес	ОАО "Ульяновский автомобильный завод", 432008, г. Ульяновск, Московское шоссе, 8, Российская Федерация

ОБЩИЕ ХАРАКТЕРИСТИКИ ТРАНСПОРТНОГО СРЕДСТВА

Колесная формула / ведущие колеса	4 x 4 / все
Схема компоновки транспортного средства	вагонная; расположение двигателя - переднее продольное

РОСС RU.MT02.E06836

Тип кузова / количество дверей	закрытый, цельнометаллический / три боковые одностворчатые двери и одна двустворчатая дверь задка
Назначение транспортного средства	санитарный автомобиль (396295) специальное транспортное средство для перевозки пассажиров (2206...) специальное транспортное средство для перевозки пассажиров или грузов (396255) специальное транспортное средство - дежурная часть - 396255-026

Для модификаций:	396255, 220695-03	396295, 220695-04	396255-026, 220695
Количество мест для сидения	7 + 1	8 + 1	10 + 1
Пассажировместимость, чел	7	8	10
Габаритные размеры, мм			
– длина	4363		
– ширина	1940		
– высота	2064 или 2397 (с высокой крышей)		
База, мм	2300		
Колея передних / задних колес, мм	1465 / 1465		

Модификация	Масса снаряженного транспортного средства, кг (по ГОСТ Р 52051-2003)	Полная масса транспортного средства, кг	Максимальная допустимая масса, приходящаяся		Допустимая полная масса прицепа
			на переднюю ось, кг	на заднюю ось, кг	
220695	1940	2790	1340	1450	буксировка прицепа не предусмотрена
220695-03	1910	2790	1340	1450	
220695-04	1915	2790	1340	1450	
396255	1805	2730	1295	1435	
396255-026	2010	2830	1415	1415	
396295	1910	2510	1240	1270	
220695*	2060	2860	1430	1430	
220695-03*	2060	2860	1430	1430	
220695-04*	2060	2860	1430	1430	
396255*	1885	2810	1335	1475	
396295*	1990	2590	1280	1310	

* с высокой крышей

Двигатель (марка, тип)	ЗМЗ-4091, четырехтактный, бензиновый
– количество и расположение цилиндров	4, рядное
– рабочий объем, см ³	2693
– степень сжатия	9.0
Максимальная мощность, кВт (мин ⁻¹)	82.5 (4250)
Максимальный крутящий момент, Нм (мин ⁻¹)	208.0 (2500)
Топливо	бензин с октановым числом не менее 92

РОСС RU.MT02.E06836

Система питания	впрыск топлива
Блок управления впрыском (марка, тип)	Bosch, M 17.9.7 0261S06585
Воздушный фильтр (марка, тип)	УАЗ, 2206-1109010, с картонным фильтрующим элементом
Система зажигания	микропроцессорная
Катушка зажигания (марка, тип)	две, двухвыводные МЗАТЭ-2, 3032.3705 или ПО Север, 405.3705
Свечи зажигания (марка, тип)	ЭЗАЗС, А14ДВР или BRISK, LR17YC
Система выпуска и нейтрализации отработавших газов	основной и дополнительный глушители; нейтрализатор отработавших газов
Основной глушитель (марка, тип)	НТЦ МСП, 315123-1201010 или БЗА, 315123-1201010-01
Дополнительный глушитель (марка, тип)	НТЦ МСП, 220695-1202008 или БЗА, 220695-1202008-01
Нейтрализатор (марка, тип)	Экомаш, ЭМ.095.1206010-40 (374195-1206010-01) или МобилГазСервис, МГС.1206009-40 (390945-1206010-10)
<hr/>	
<u>Трансмиссия</u>	механическая
Сцепление (марка, тип)	УАЗ, сухое, однодисковое, с гидравлическим приводом
Коробка передач (марка, тип)	Автодетальсервис, с ручным управлением, полностью синхронизированная
– число передач	вперед - 4, назад - 1
– передаточные числа	
I -	3.78
II -	2.60
III -	1.55
IV -	1.00
З.Х. -	4.12
Раздаточная коробка (марка, тип)	УАЗ, двухступенчатая, с отключением привода переднего моста
– число передач	2
– передаточные числа	
высшее -	1.00
низшее -	1.94
Главная передача (марка, тип)	УАЗ, одинарная, коническая
– передаточное число	4.625
<hr/>	
<u>Подвеска</u>	
– передняя	зависимая, на двух продольных полуэллиптических рессорах, с гидравлическими или гидравлическими газонаполненными телескопическими амортизаторами
– задняя	зависимая, на двух продольных полуэллиптических рессорах, с гидравлическими телескопическими амортизаторами

РОСС RU.MT02.E06836

Рулевое управление (марка, тип) УАЗ, рулевой механизм типа “винт-шариковая гайка-рейка-сектор”, с гидроусилителем

Тормозные системы

- рабочая (марка, тип) УАЗ, гидравлический двухконтурный привод с разделением на контуры по осям, с вакуумным усилителем, с АБС; тормозные механизмы передних колес - дисковые, задних колес - барабанные
- запасная (марка, тип) УАЗ, каждый контур рабочей тормозной системы
- стояночная (марка, тип) УАЗ, трансмиссионный тормоз барабанного типа

Шины

– марка	НКШЗ, КАМА-219	КШЗ, К-153
– размер	225/75 R16	
– индекс несущей способности	104	108
– категория скорости	R	Q

Оборудование транспортного средства для мод. 396255-026 - поворотная фара, специальный предупреждающий огонь, наружное громкоговорящее устройство, эвакуационный люк, металлическая перегородка за трехместным сиденьем, отделяющая основной салон от специального отсека для задержанных, заглушенные окна в специальном отсеке, ручки на перегородке для закрепления наручников, освещение внутри специального отсека, плафон освещения, защищенный от умышленного повреждения, дополнительный отопитель

УАЗ 3962, 2206

Описание маркировки транспортного средства приведено в приложении № 2.

Общие виды транспортных средств на одиннадцати листах приведены в приложении № 3.

Б.В. Кисуленко

А.В. Зажигалкин

Действует с "16" сентября 2010 г.

РОСС RU.MT02.E06836

Приложение № 2 к "одобрению типа транспортного средства"

ОПИСАНИЕ МАРКИРОВКИ ТРАНСПОРТНОГО СРЕДСТВА

1. Место расположения и форма знака соответствия:
На табличке изготовителя.
Знак соответствия выполнен по ГОСТ Р 50460-92 с указанием номера данного "одобрения типа транспортного средства".
2. Место расположения таблички изготовителя:
Внутри кабины на верхней панели передка под правым противосолнечным козырьком.
3. Место расположения идентификационного номера (VIN):
 - 3.1. На табличке изготовителя.
 - 3.2. На желобе крыши в двух местах, над правыми передней и задней дверьми.
4. Структура и содержание идентификационного номера (номеров) транспортных средств:

1	2	3	4	5	6	7	8	9	10	11	12	13	14	15	16	17
X	T	T	?	?	?	?	?	5	?	?	?	?	?	?	?	?

поз. 1 - 3: WMI (международный код изготовителя):

XTT - ОАО "Ульяновский автомобильный завод".

поз. 4 - 9: Обозначение типа транспортного средства и модификации:

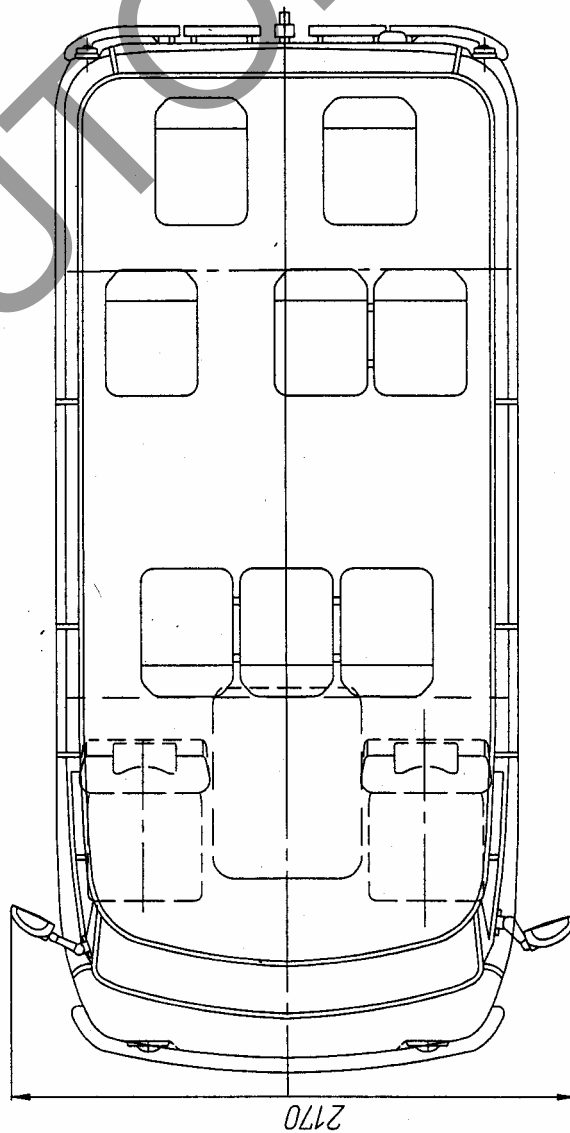
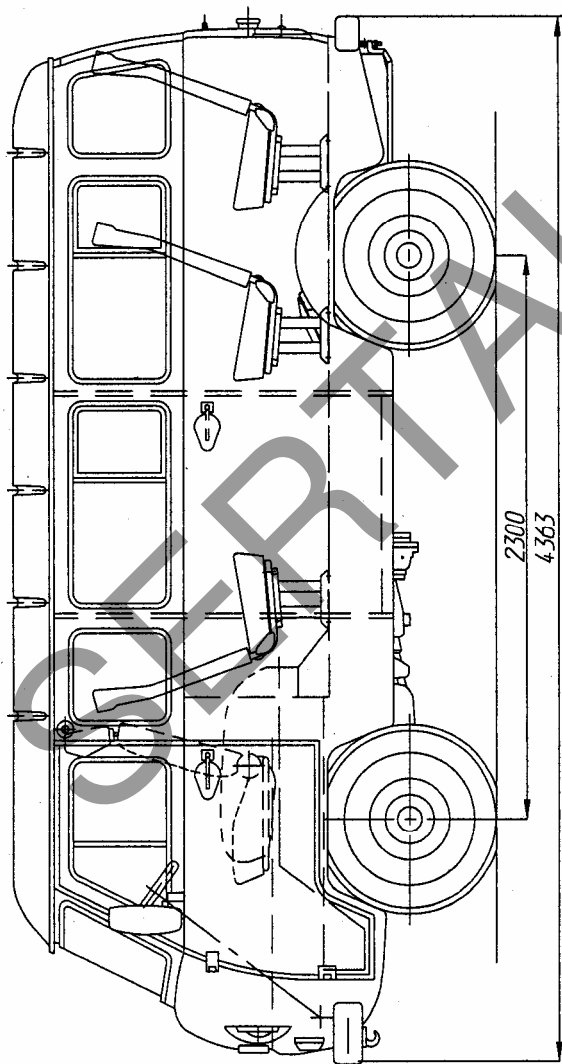
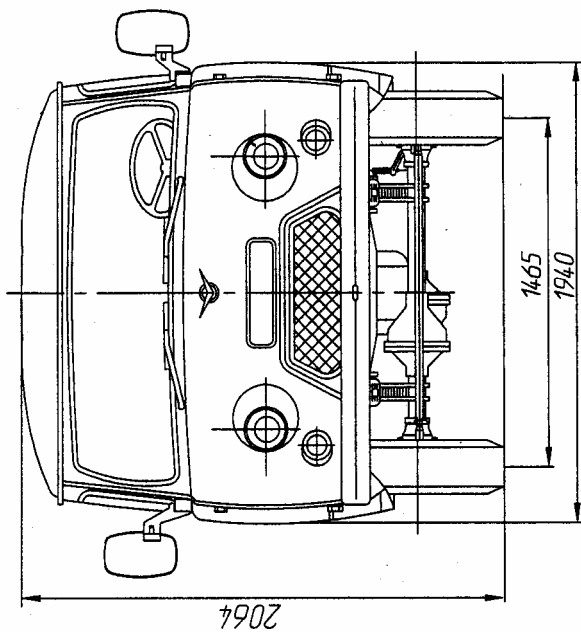
220695 - 220695, 220695-03, 220695-04;

396255 - 396255, 396255-026;

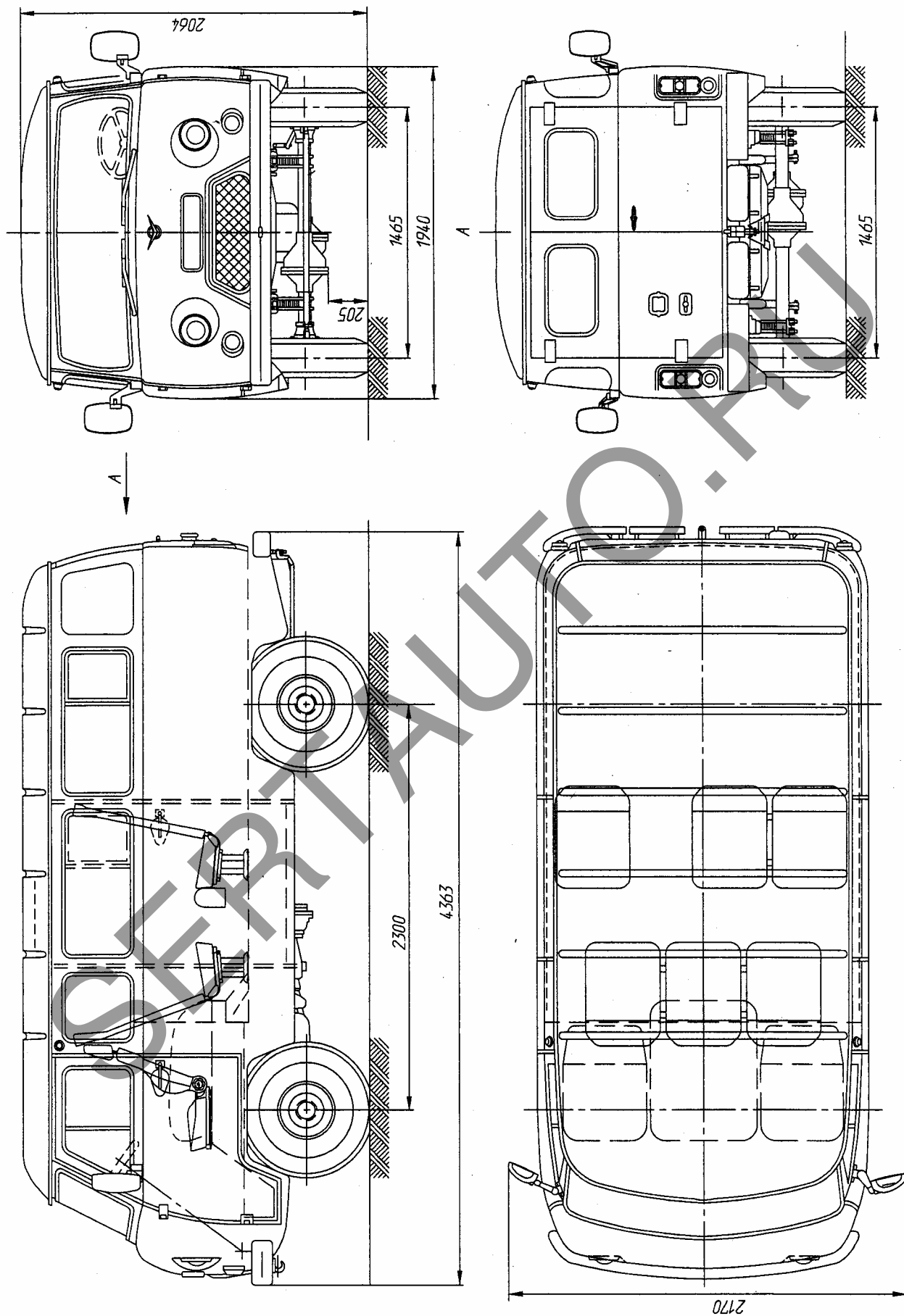
396295 - 396295.

поз. 10: Год изготовления или модельный год согласно ГОСТ Р 51980.

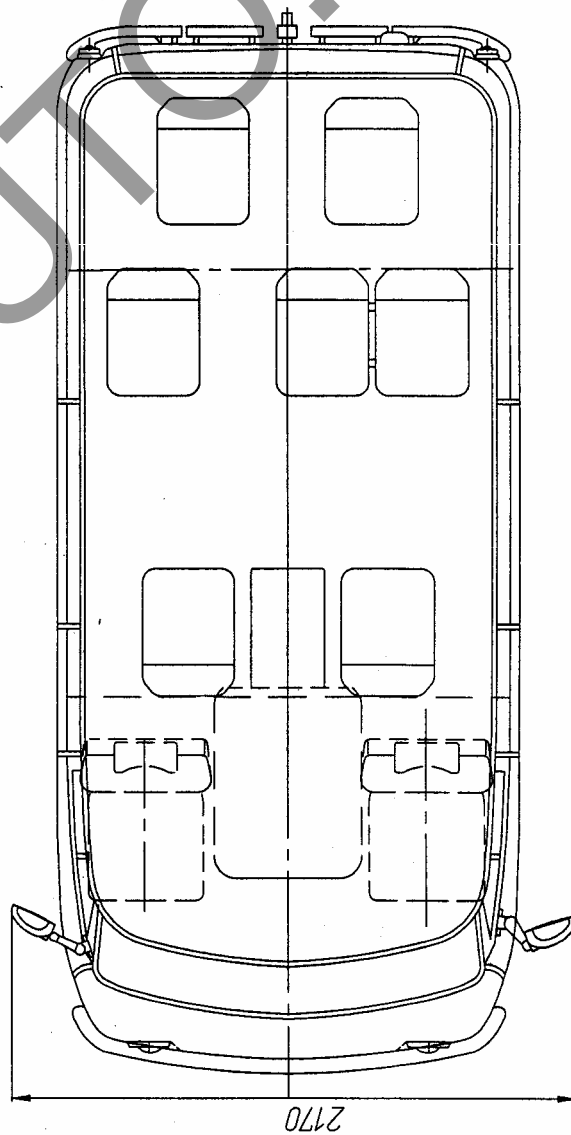
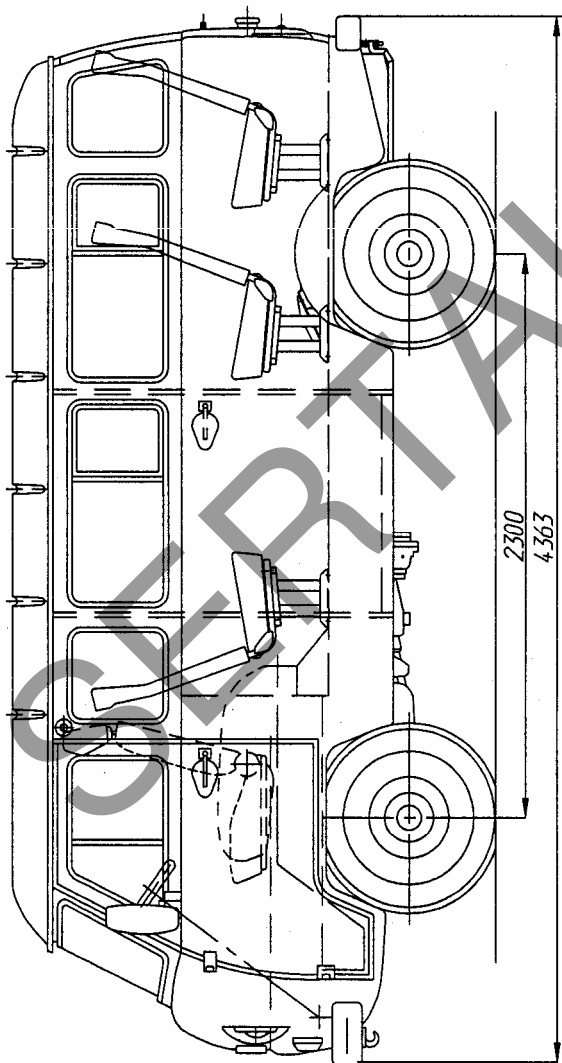
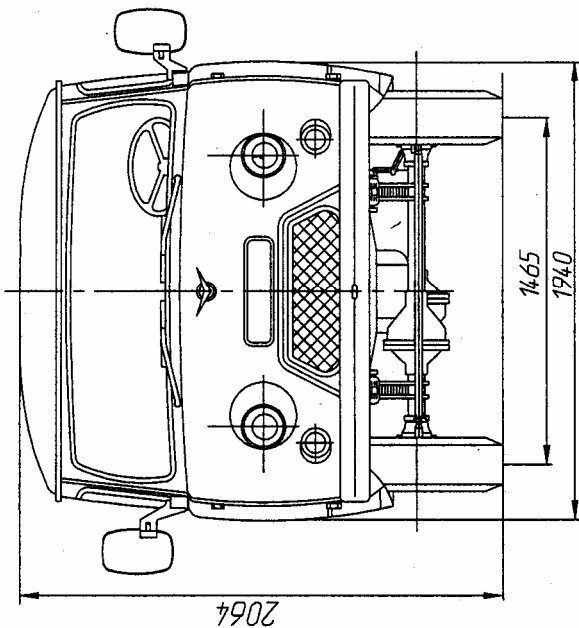
поз. 11 - 17: Производственный номер транспортного средства.



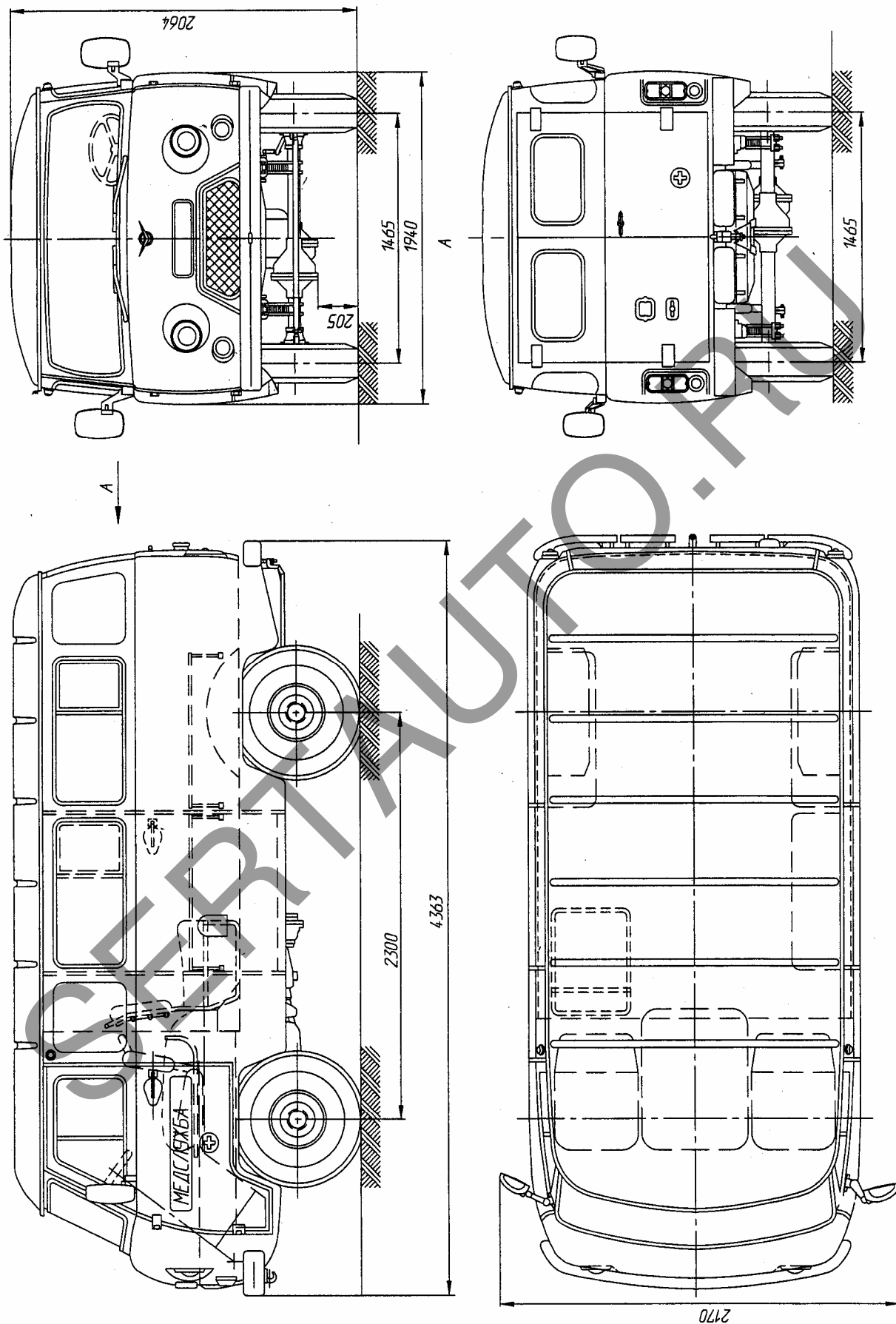
Общий вид УАЗ-220695



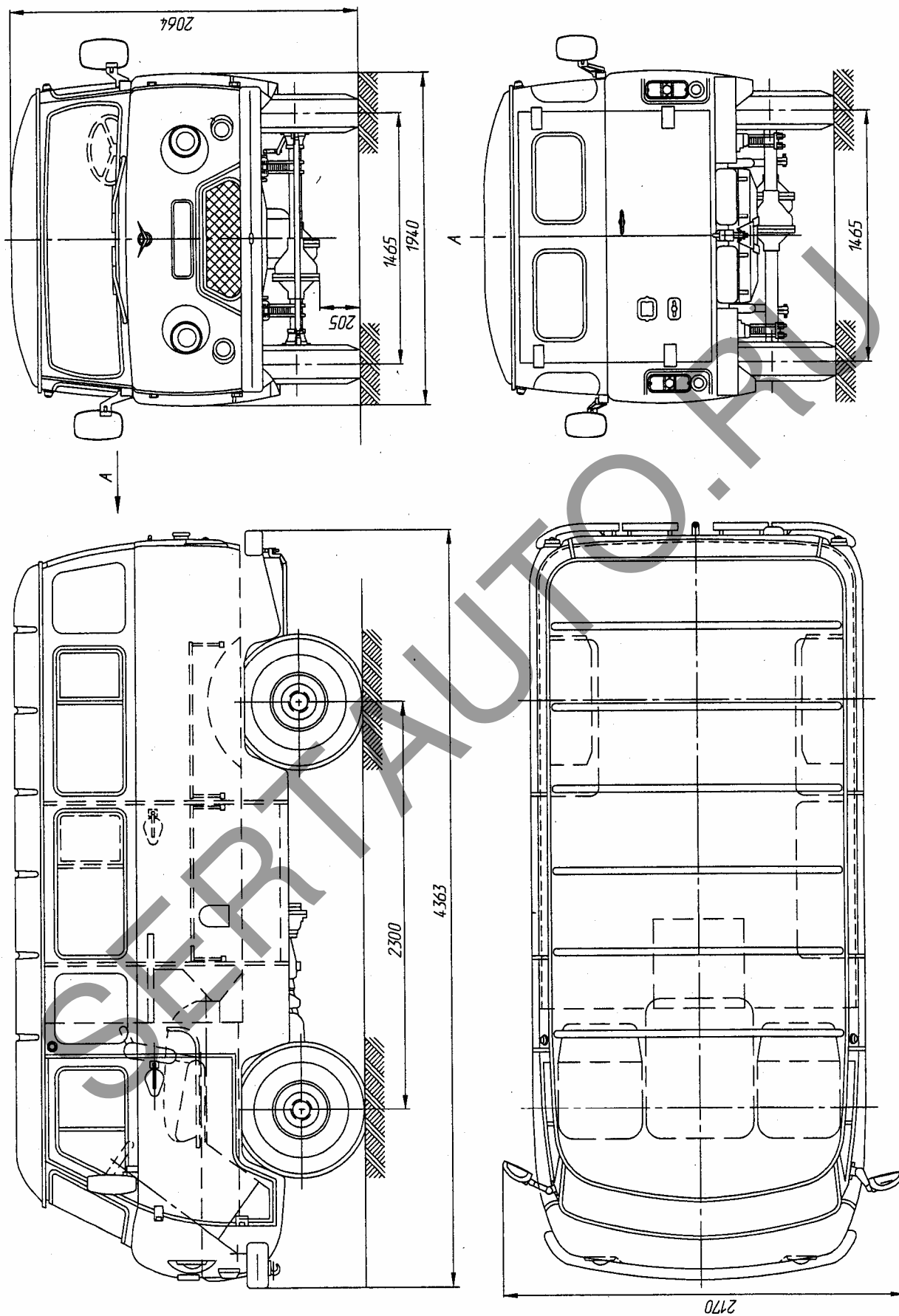
Общий вид УАЗ-220695-03



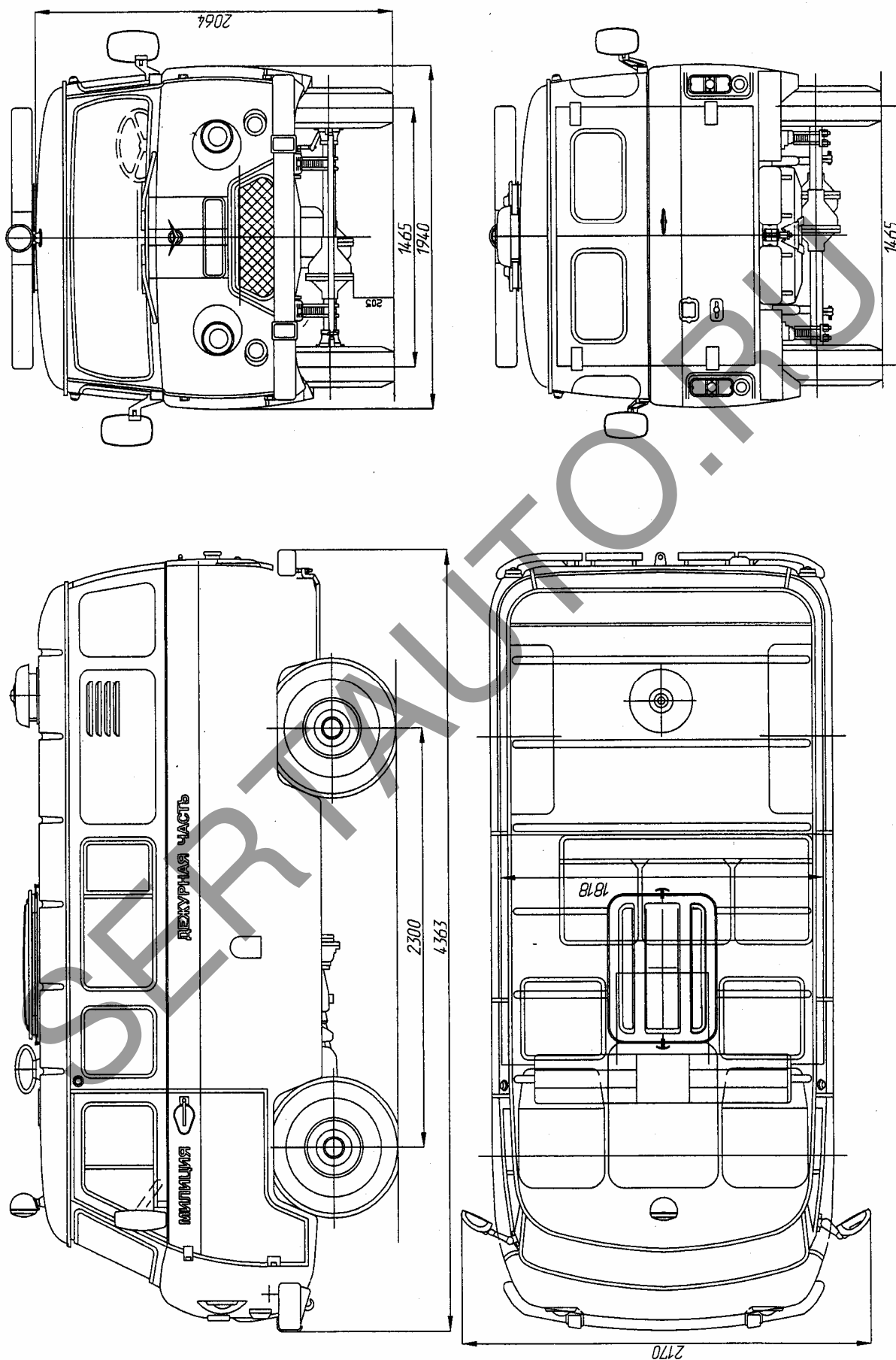
Общий вид УАЗ-220695-04



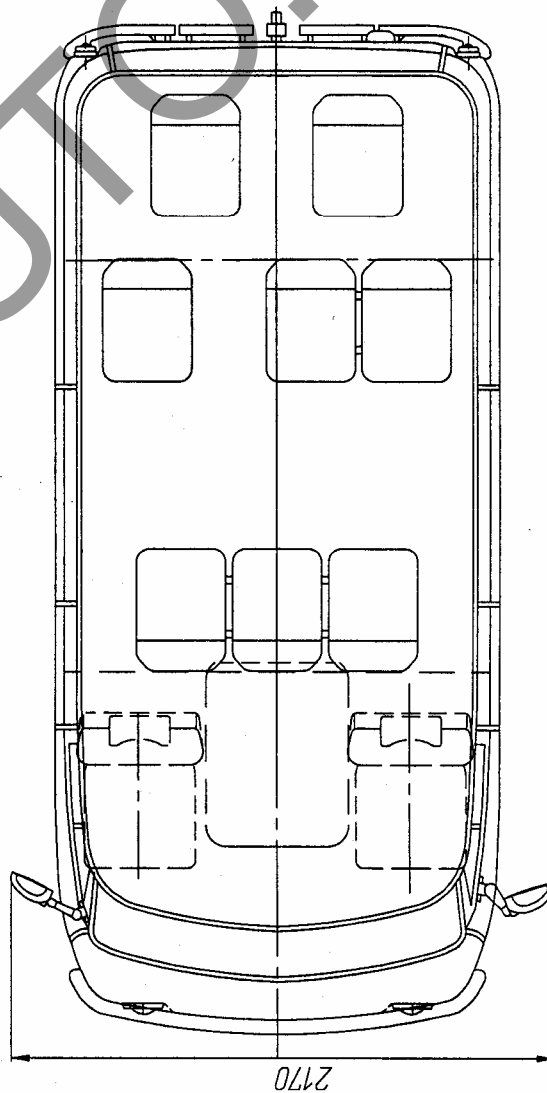
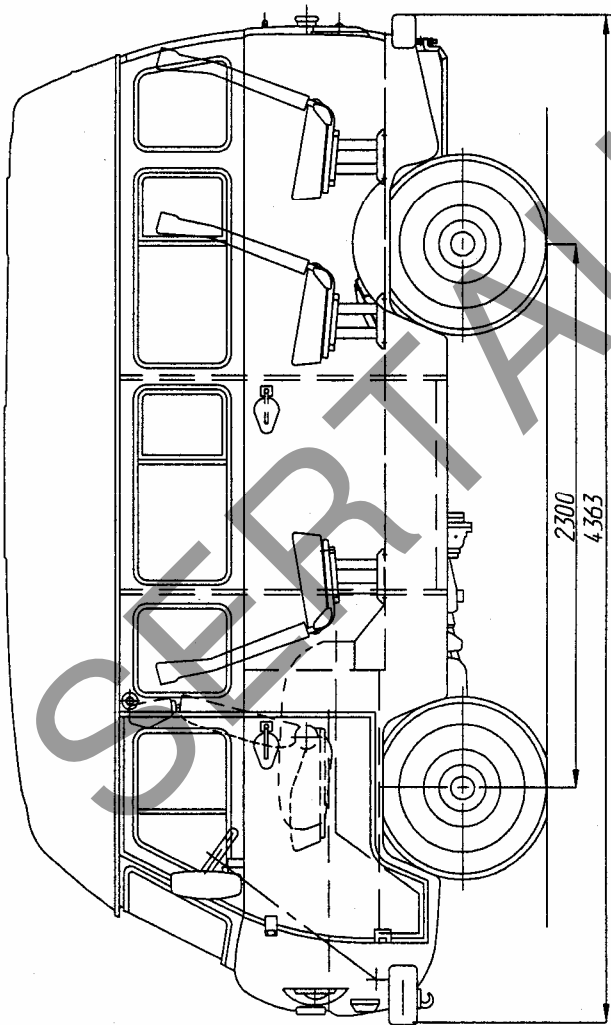
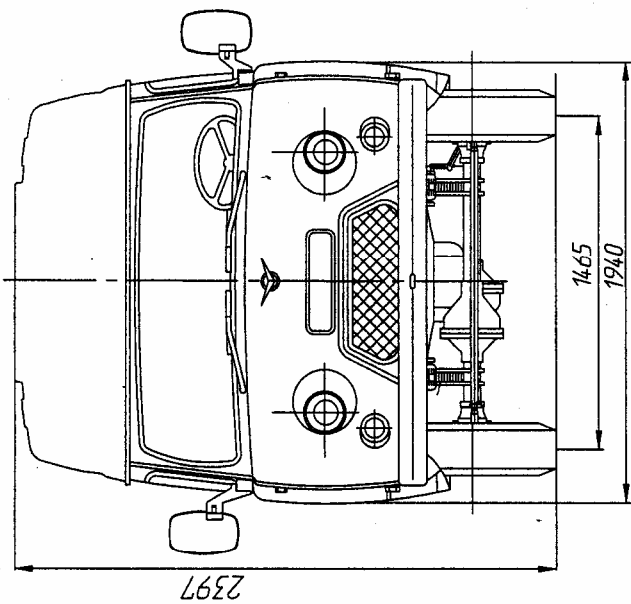
Общий вид УАЗ-396295



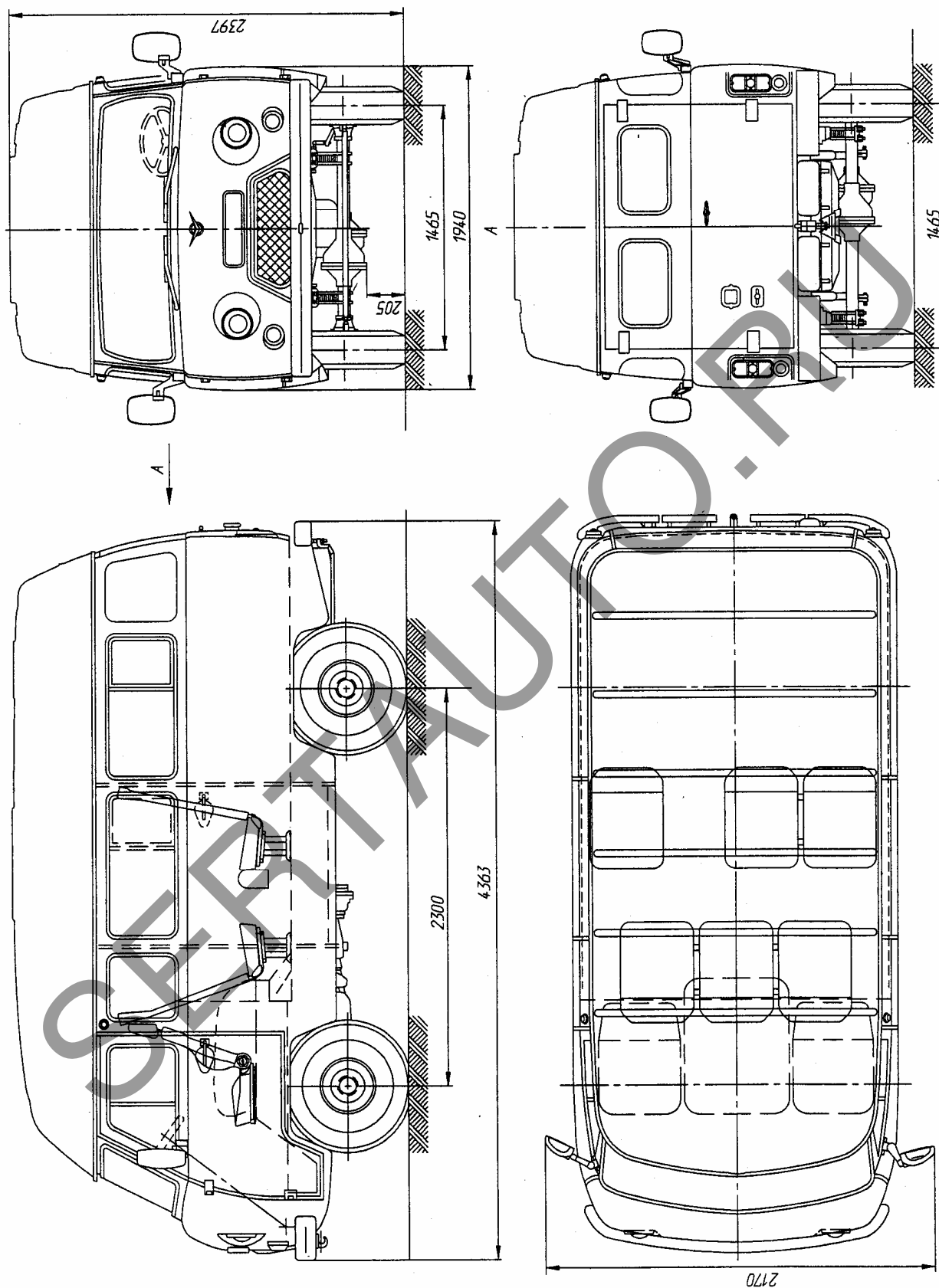
Общий вид УАЗ-396255



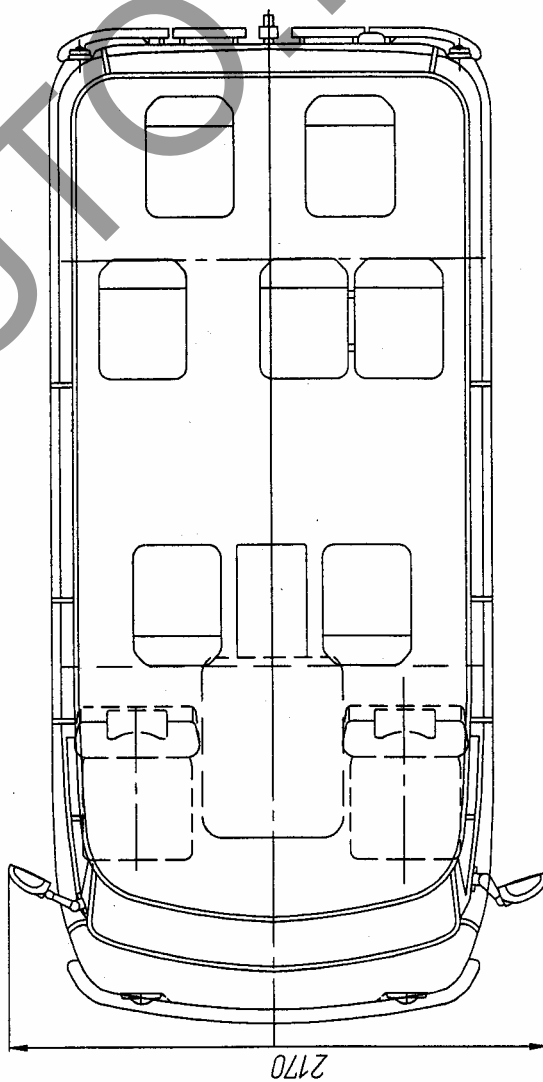
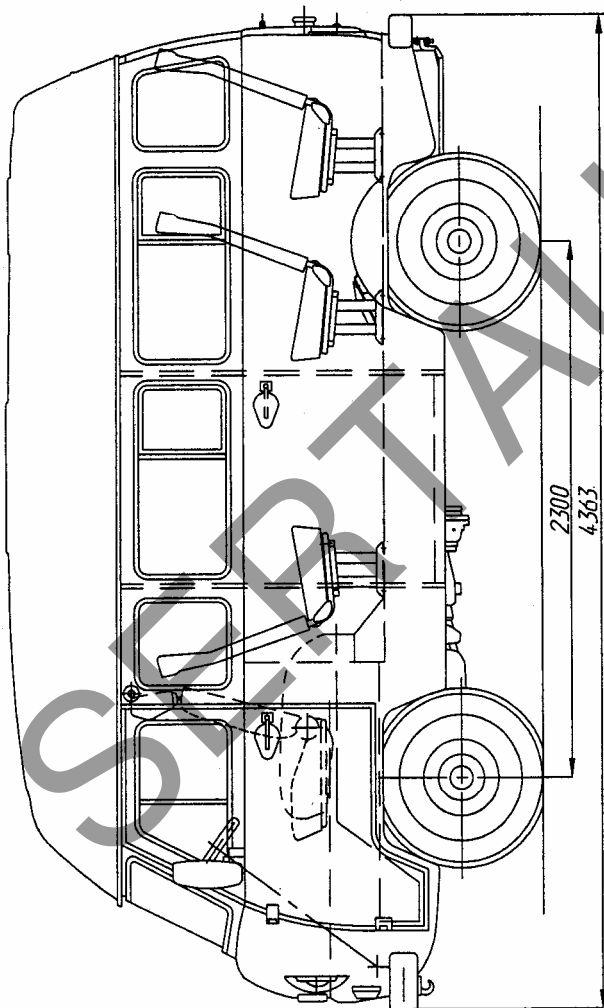
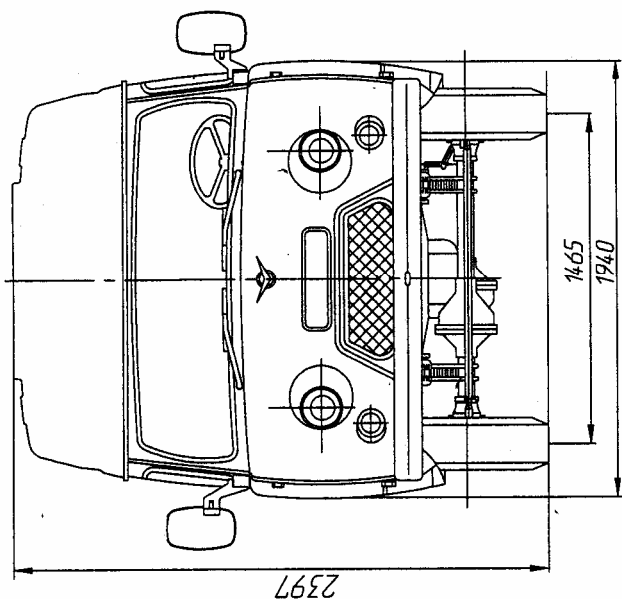
Общий вид УАЗ-396255-026



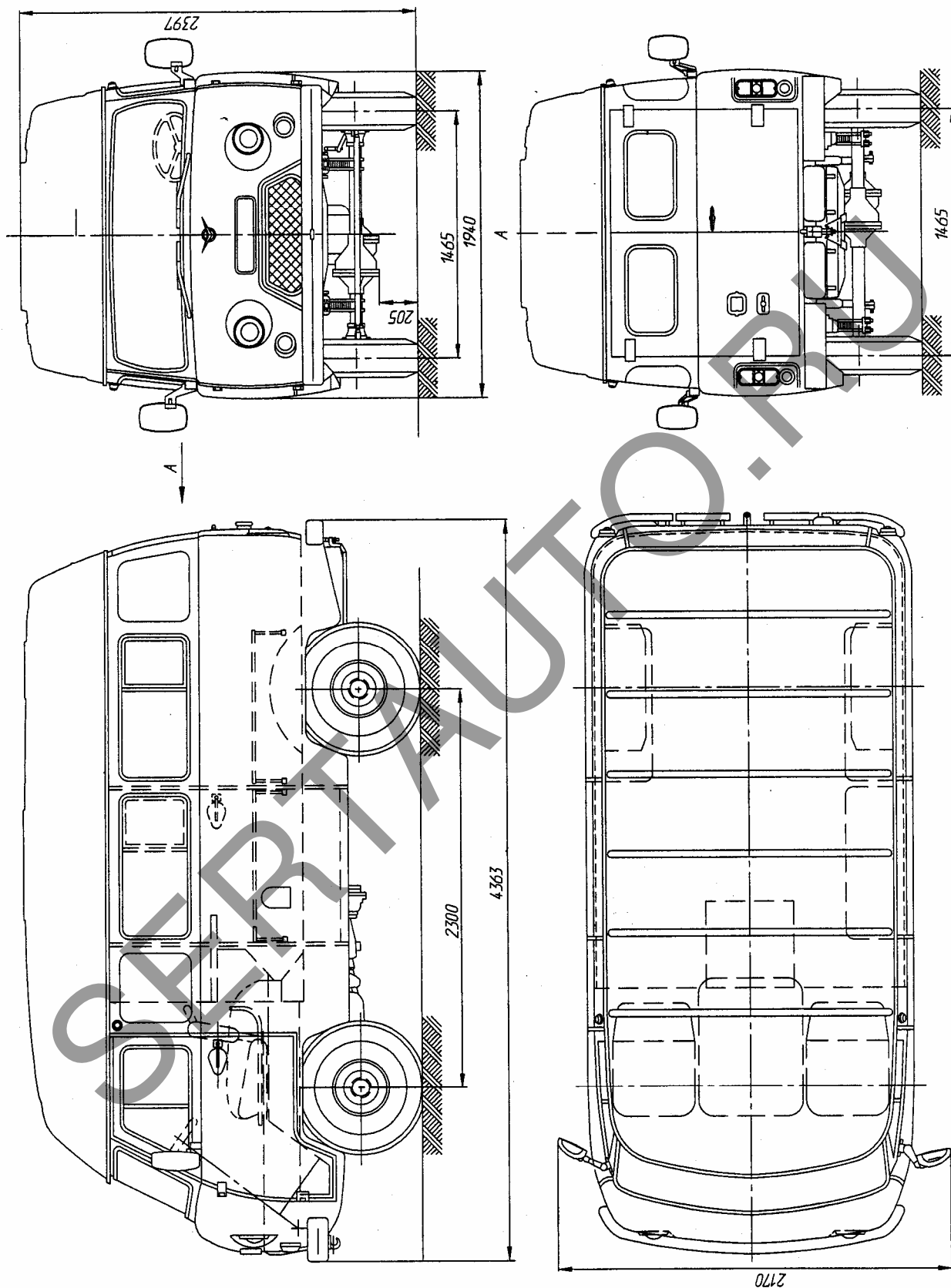
Общий вид УАЗ-220695 (с высокой крышей)



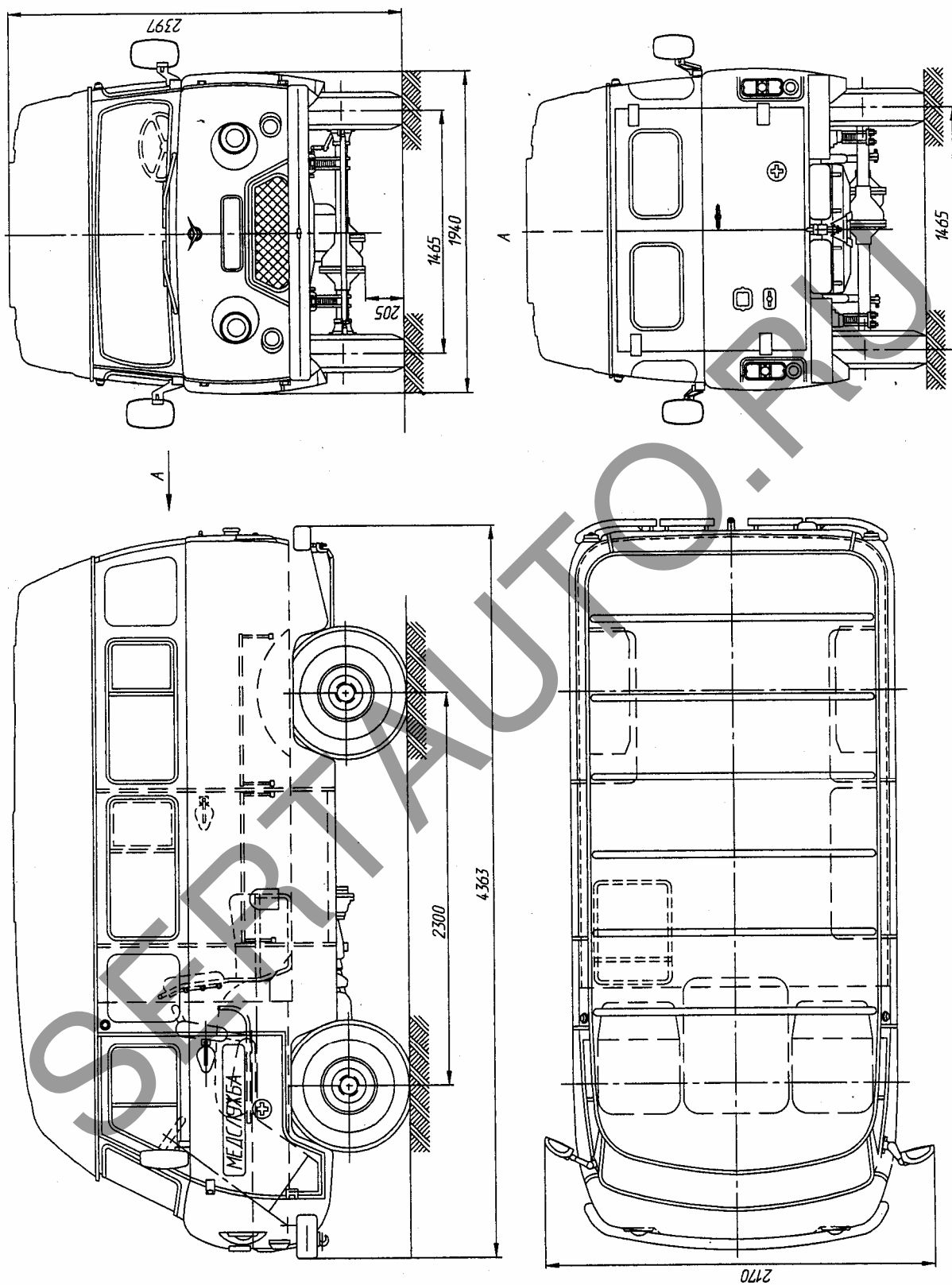
Общий вид УАЗ-220695-03 (с высокой крышей)



Общий вид УАЗ-220695-04 (с высокой крышей)



Общий вид УАЗ-396255 (с высокой крышей)



Общий вид УАЗ-396295 (с высокой крышей)