

РОССИЙСКАЯ ФЕДЕРАЦИЯ
ОДОБРЕНИЕ ТИПА ТРАНСПОРТНОГО СРЕДСТВА

0005611

№ E-US.MT02.B.00444*

Срок действия с 06 марта 2012 по 31 августа 2013

ОРГАН ПО СЕРТИФИКАЦИИ

механических транспортных средств и прицепов, их составных частей и предметов оборудования
“САТР-ФОНД” Межотраслевого Фонда “Сертификация автотранспорта САТР” (ОС “САТР-ФОНД”)
 125480, г. Москва, ул. Героев Панфиловцев, 24, ОГРН: 1027739132530
 № РОСС RU.0001.11MT02 от 04.06.2009 г. до 04.06.2014 г.
 тел.: (495) 454-42-27, факс: (495) 454-72-12, e-mail: mail@satrfond.ru

ТРАНСПОРТНЫЕ СРЕДСТВА

МАРКА	VICTORY
КОММЕРЧЕСКОЕ НАИМЕНОВАНИЕ	Vegas – для V11, Vegas 8-Ball – для V21, V212, HighBall, Vegas HighBall – для V31, Kingpin – для K11, Kingpin 8-Ball – для K21, K212, Hammer, Hammer S – для H11, Hammer 8-Ball – для H12, Jackpot Ness, Jackpot – для J11.
ТИП	V/K, H/J
МОДИФИКАЦИИ	V11, V21, V31, V212, K11, K21, K212, H11, H12, J11
КАТЕГОРИЯ	L ₃
ЭКОЛОГИЧЕСКИЙ КЛАСС	—
КОД ОКП / ТН ВЭД	45 2850 / 8711 50
ЗАЯВИТЕЛЬ И ЕГО АДРЕС	Закрытое акционерное общество "БРАНДТ" (ЗАО "БРАНДТ"), 197198, г. Санкт-Петербург, ул. Яблочкова, 12 лит. Ц, оф. 405, Российская Федерация, ОГРН: 1037828005137, тел.: (812) 4491430, факс: (812) 4491434
ИЗГОТОВИТЕЛЬ И ЕГО АДРЕС	Polaris Industries, Inc. (2100 Highway 55 Medina, MN 55340), United States of America
ПРЕДСТАВИТЕЛЬ ИЗГОТОВИТЕЛЯ И ЕГО АДРЕС	Закрытое акционерное общество "БРАНДТ" (ЗАО "БРАНДТ"), 197198, г. Санкт-Петербург, ул. Яблочкова, 12 лит. Ц, оф. 405, Российская Федерация, ОГРН: 1037828005137, тел.: (812) 4491430, факс: (812) 4491434
СБОРОЧНЫЙ ЗАВОД И ЕГО АДРЕС	Spirit Lake Assembly Plant Polaris Industries, Inc. (1900 Highway 71 Spirit Lake, IA 51360), United States of America
ПОСТАВЩИК СБОРОЧНЫХ КОМПЛЕКТОВ И ЕГО АДРЕС	—

* является распространением "Одобрения типа транспортного средства" № РОСС US.MT02.E06821, выданного со сроком действия до 31.08.2013 г.

соответствуют установленным в Российской Федерации требованиям технического регламента о безопасности колесных транспортных средств.

Действие данного ОДОБРЕНИЯ ТИПА ТРАНСПОРТНОГО СРЕДСТВА распространяется на серийно выпускаемую продукцию.

Данное ОДОБРЕНИЕ ТИПА ТРАНСПОРТНОГО СРЕДСТВА без приложений недействительно.

Приложение № 1. Общие характеристики транспортного средства

Приложение № 2. Перечень документов, явившихся основанием для оформления ОДОБРЕНИЯ ТИПА ТРАНСПОРТНОГО СРЕДСТВА

Приложение № 3. Описание маркировки транспортного средства

Приложение № 4. Общий вид транспортного средства на пяти страницах

ДОПОЛНИТЕЛЬНАЯ ИНФОРМАЦИЯ

отсутствует

Руководитель органа по сертификации



подпись

Б.В. Кисуленко

инициалы, фамилия

ОДОБРЕНИЕ ТИПА ТРАНСПОРТНОГО СРЕДСТВА УТВЕРЖДЕНО.

Внесена запись в реестр за № E-US.MT02.B.00444 от 06 марта 2012

Заместитель руководителя **РОССТАНДАРТА**

наименование федерального органа исполнительной власти, выполняющего функции компетентного административного органа Российской Федерации в соответствии с Женевским Соглашением 1958 года



В. Зажигалкин

инициалы, фамилия

ОБЩИЕ ХАРАКТЕРИСТИКИ ТРАНСПОРТНОГО СРЕДСТВА

Для модификаций:	V11	V21	V212	V31	K11	K21	K212	H11	H12	J11	
Количество и расположение колес	2, по средней продольной оси										
Колесная формула / ведущие колеса	2 x 1 / заднее										
Схема компоновки транспортного средства	двигатель расположен поперечно в пределах базы										
Расположение двигателя	ось коленчатого вала перпендикулярна продольной оси транспортного средства										
Количество мест для сидения	2	1	2	1	2	1	2		2		
Рама	трубчатая, сварная								трубчатая, сварная с применением штампованных элементов		
Габаритные размеры, мм											
- длина		2462		2372		2556		2382		2464	
- ширина		910		993		910		940		910	
- высота		1165		1180		1160		1142		1155	
База, мм		1705		1647		1690		1689		1705	
Масса транспортного средства в снаряженном состоянии, кг	306	303-306			313	316-335	314-316		319-335		309
Полная масса транспортного средства (технически допустимая), кг		523				561		533		532	
Максимальная масса, приходящаяся на переднее колесо (технически допустимая), кг		183			184	191		189		185	
Максимальная масса, приходящаяся на заднее колесо (технически допустимая), кг		340			339	370		345		347	
Двигатель (марка, тип)	Victory Freedom Engine 106 CI четырёхтактный, с искровым зажиганием										
- количество и расположение цилиндров	2, V-образное (с углом развала 50 °)										
- рабочий объем цилиндров, см ³	1731										
- степень сжатия	9,4										
- максимальная мощность, кВт (мин ⁻¹) по Правилам ЕЭК ООН № 40	66 (4900)			70 (5600)		66 (4900)					
- максимальный крутящий момент, Нм (мин ⁻¹)	140 (2950)			144 (2800)		140 (2950)					
Топливо	бензин с октановым числом не менее 95										
Система питания (тип)	одноточечный впрыск топлива во впускной трубопровод с электронным управлением										
Блок управления системой впрыска топлива (маркировка)	SYNERJECT VICTORY, 4012388#4012973 или POLARIS VISTEON VICTORY, 4013160#4013315 или 4013160#4013896										
Форсунки (тип, маркировка)	SYNERJECT VICTORY, 39-035 с электронным управлением										
Воздушный фильтр (марка, тип)	SENTEC, e11 Polaris VIC-100-EU: с сухим бумажным фильтрующим элементом										
Глушитель шума впуска (маркировка)	—										
Система зажигания (тип)	электронная, бесконтактная										
Катушка зажигания (маркировка)	CHIF VICTORY, СЕН066-03										
Свечи (маркировка)	NGK, DCPR6E										

к Одобрению типа транспортного средства № E-US.MT02.B.00444

Система выпуска и нейтрализации отработавших газов	два глушителя со встроенными нейтрализаторами
Нейтрализаторы (маркировка)	Polaris, e11 VIC-100-EU или E11 e11 VIC-110-EU
Глушители (маркировка)	Polaris, e11 VIC-100-EU или E11 e11 VIC-110-EU, резонаторного типа

Трансмиссия (тип)	механическая
Сцепление (марка, тип)	VICTORY, в масляной ванне, многодисковое
Коробка передач (марка, тип)	VICTORY, с ножным управлением
- число передач	вперед – 6, назад – нет
- передаточные числа	I - 3.134 II - 2.020 III - 1.500 IV - 1.197 V - 1.000 VI - 0.867
Главная передача (тип, маркировка)	VICTORY, зубчатый ремень
- передаточное число	2.121

Подвеска

- передняя (описание) телескопическая пружинная, с двумя встроенными гидравлическими амортизаторами
- задняя (описание) рычажная пружинная, маятникового типа, с одним гидравлическим амортизатором

Рулевое управление (описание) VICTORY, мотоциклетного типа**Тормозные системы**

- Рабочая (описание) NISSIN, ручной гидравлический привод к тормозному механизму переднего колеса; тормозной механизм однодисковый;
- NISSIN, ножной гидравлический привод к тормозному механизму заднего колеса; тормозной механизм однодисковый

Для модификаций:	V11	V21	V212	J11	V31	K11	K21	K212	H11	H12	J11
Шины	(переднее колесо)										
- марка	Dunlop, Elite 3		Dunlop, Cruisemax	Dunlop, 491, Elite II		Dunlop, Elite 3		-			
- размерность	90/90-21		130/90-16	130/70-18		130/70-R18		80/90-21			
- минимально допустимый индекс нагрузки	54		67	63		63		54			
- скоростная категория	H		H	H		H		H			
- статический радиус, мм	334		308	307		307		332			



к Одобрению типа транспортного средства № E-US.MT02.B.00444

Для модификаций:	V11	V21	V212	K11	K21	K212	V31	H11	H12	J11
	(заднее колесо)									
- марка	Dunlop, D417						Dunlop, Cruisemax	Dunlop, Elite 3		
- размерность	180/55-B18						150/80B16	250/40R18		
- минимально допустимый индекс нагрузки	74						71	81		
- скоростная категория	H						H	V		
- статический радиус, мм	315						311	317		

Руководитель органа по сертификации



подпись

Б.В. Кисуленко

инициалы, фамилия

SERTAUTO.RU

ОПИСАНИЕ МАРКИРОВКИ ТРАНСПОРТНОГО СРЕДСТВА

1. Место расположения и форма знака обращения на рынке:

Рядом с табличкой изготовителя.

Знак обращения на рынке выполнен в соответствии с Постановлением Правительства Российской Федерации от 19 ноября 2003 г. № 696.

2. Место расположения таблички изготовителя:

На раме в верхней передней части, с левой стороны.

3. Место расположения идентификационного номера:

3.1. На табличке изготовителя.

3.2. На раме, на трубе рулевого вала с правой стороны.

4. Структура и содержание идентификационного номера (номеров) транспортных средств:

1	2	3	4	5	6	7	8	9	10	11	12	13	14	15	16	17
5	V	P	?	?	3	6	?	?	?	3	?	?	?	?	?	?

поз. 1 - 3: Международный идентификационный код изготовителя (WMI):
5VP – Polaris Industries, Inc., United States of America.

поз. 4: Обозначение коммерческого наименования транспортного средства (буква).

поз. 5: Обозначение варианта исполнения рамы транспортного средства (буква).

поз. 6: Обозначение двигателя:
3- двигатель с рабочим объемом 1731 см³.

поз. 7: Обозначение мощности двигателя:
6 – 66 (70) кВт.

поз. 8: Обозначение региона продаж (буква).

поз. 9: Инспекционный код (буква или цифра).

поз. 10: Обозначение года выпуска согласно Таблице 1 Приложения № 8 к техническому регламенту о безопасности колесных транспортных средств.

поз. 11: Обозначение сборочного производства:
11 Polaris Industries, Inc. (1900 Highway 71 Spirit Lake, IA 51360), United States of America.

поз. 12 - Производственный номер транспортного средства.

Руководитель органа по сертификации

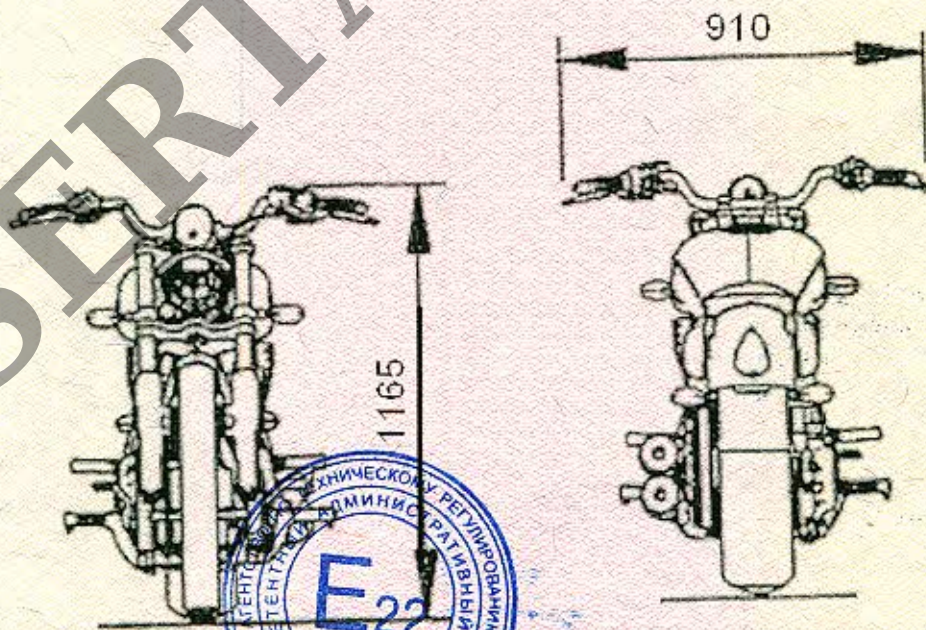
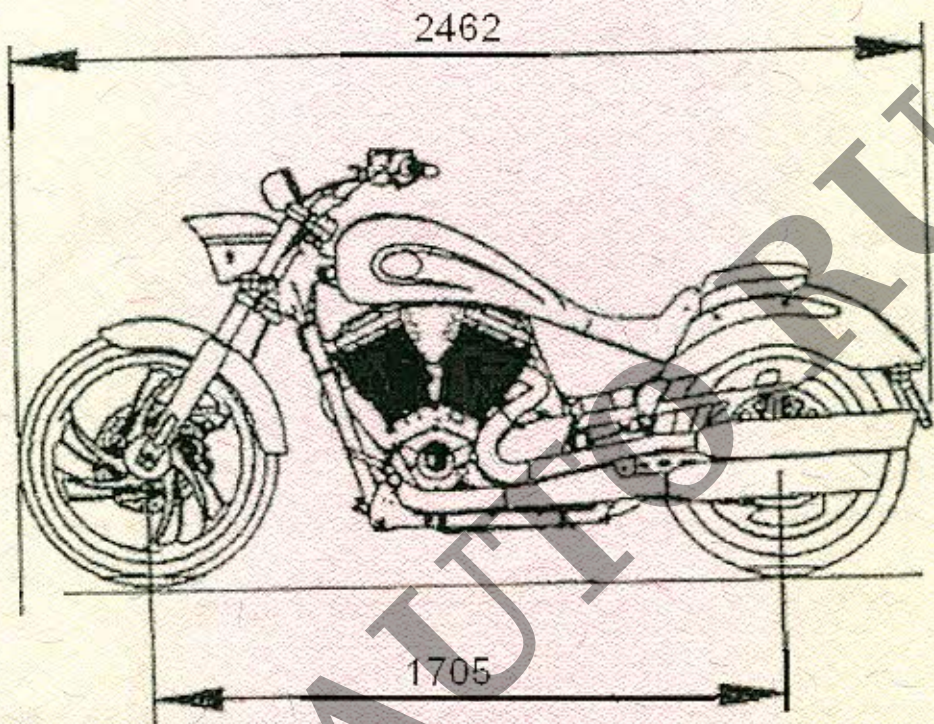


Б.В. Кисуленко
 инициалы, фамилия

к Одобрению типа транспортного средства № E-US.MT02.B.00444

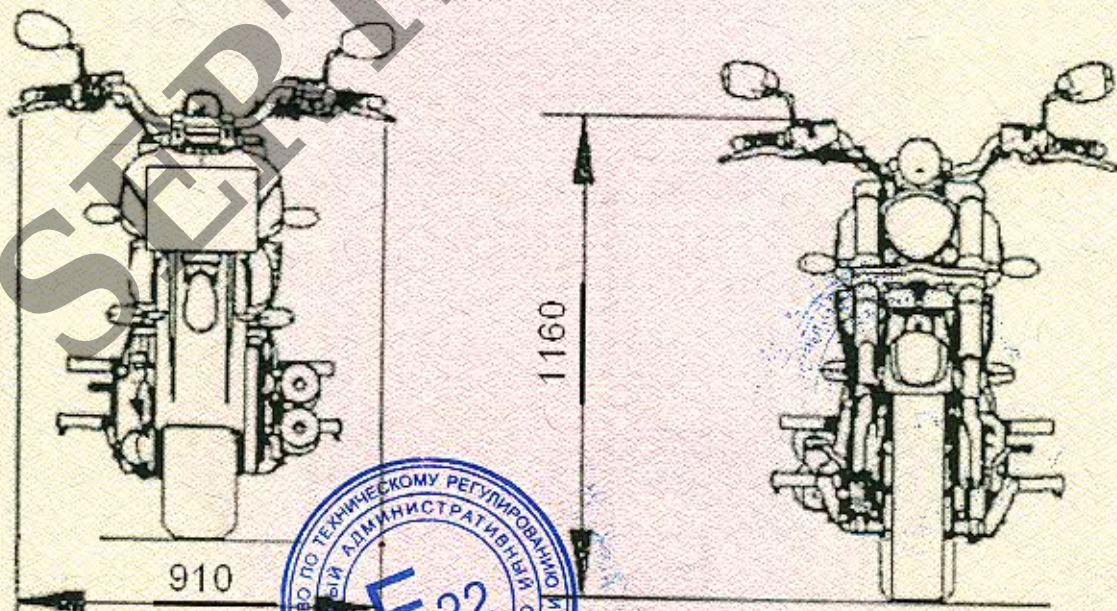
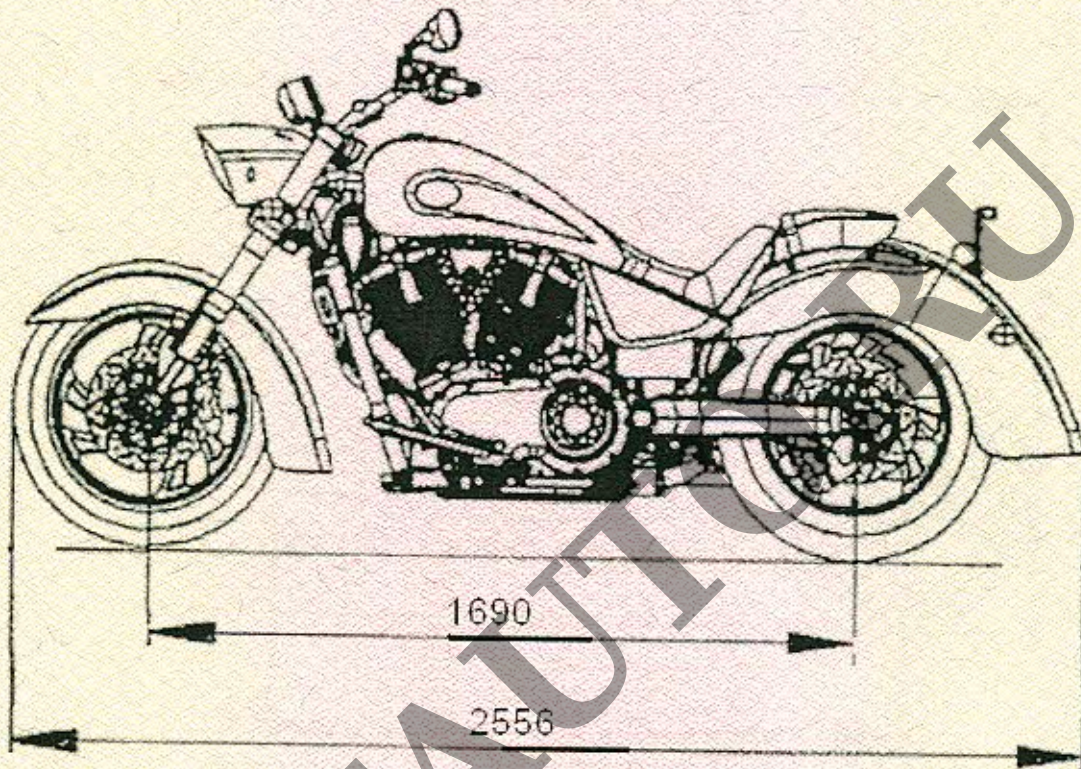
ОБЩИЙ ВИД ТРАНСПОРТНОГО СРЕДСТВА

Тип (модификация): V/К (V11,V21,V212)



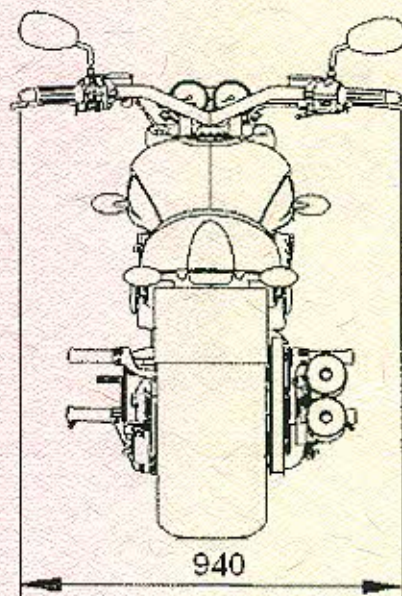
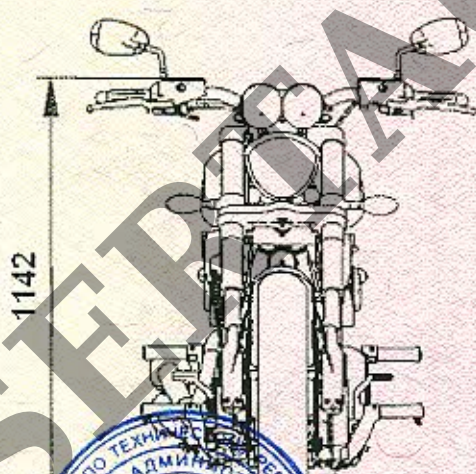
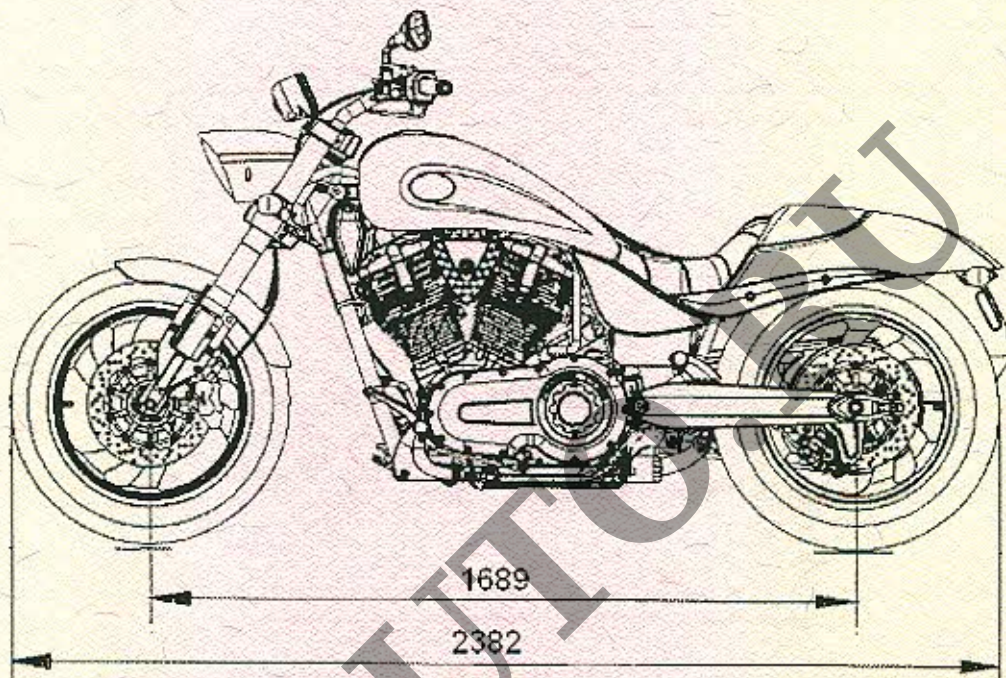
ОБЩИЙ ВИД ТРАНСПОРТНОГО СРЕДСТВА

Тип (модификация): V/К (K11,K21,K212)



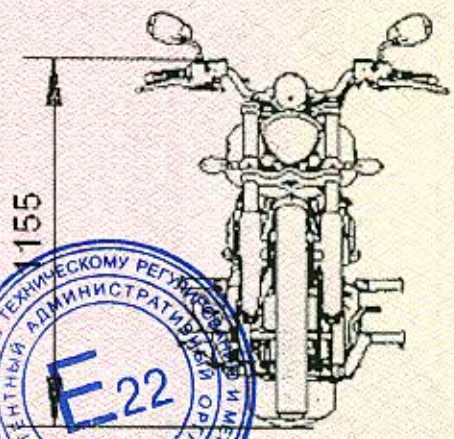
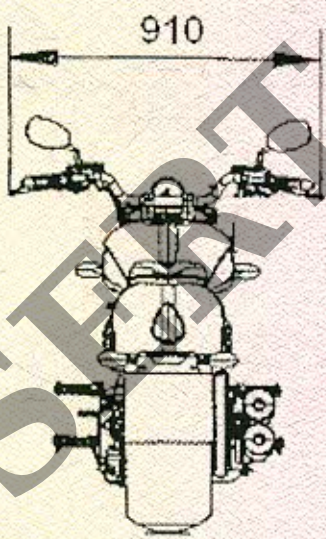
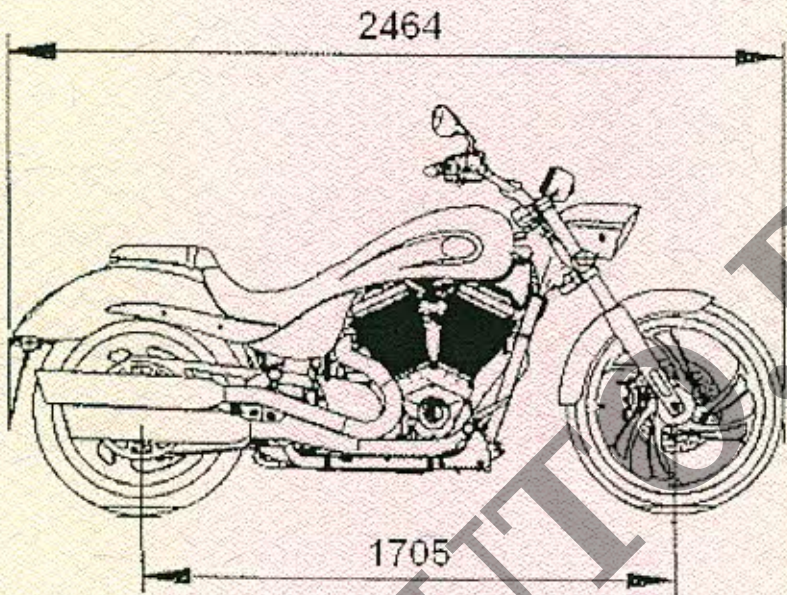
ОБЩИЙ ВИД ТРАНСПОРТНОГО СРЕДСТВА

Тип (модификация): H/J (H11, H12)



ОБЩИЙ ВИД ТРАНСПОРТНОГО СРЕДСТВА

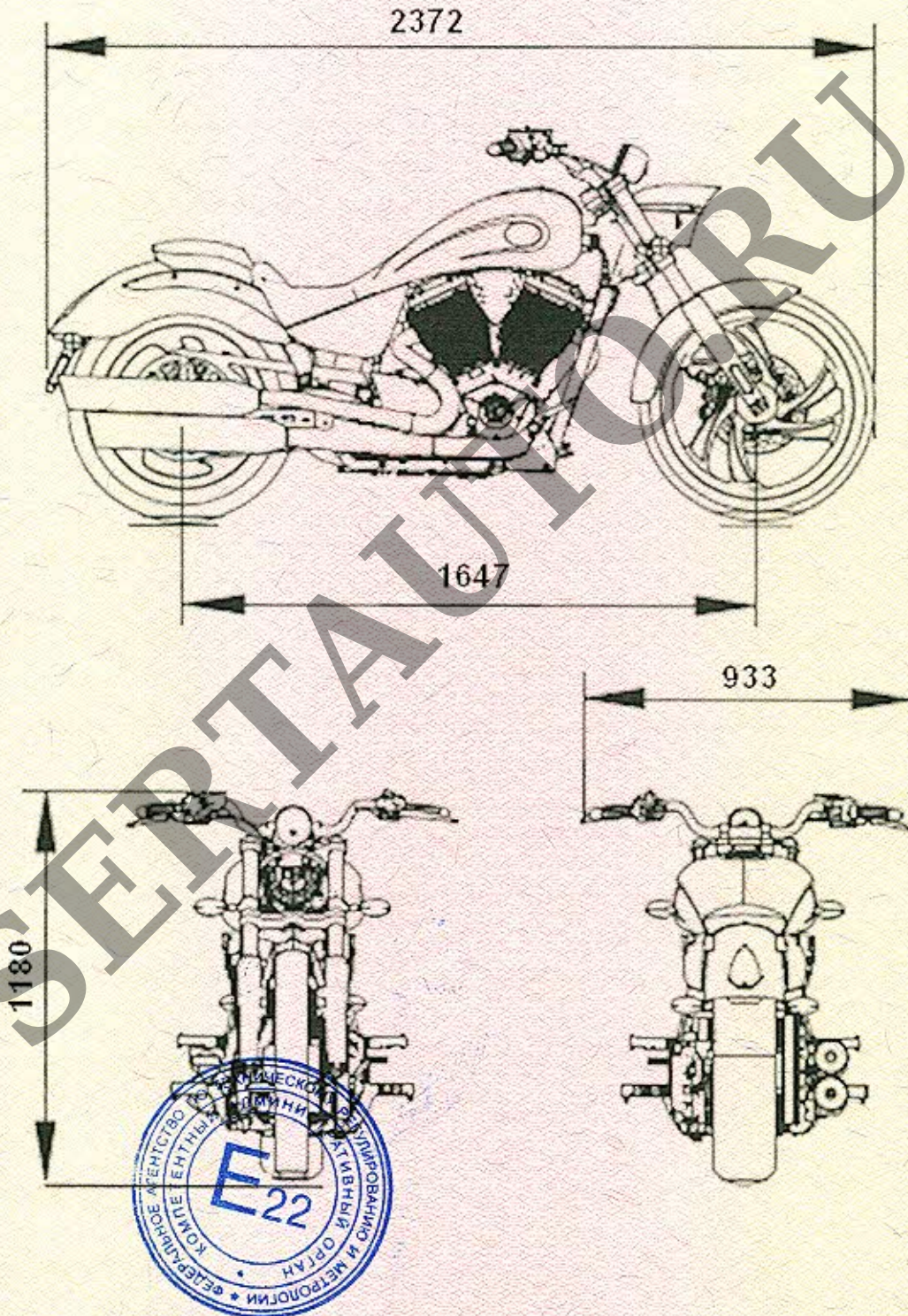
Тип (модификация): Н/Л (J11)



к Одобрению типа транспортного средства № E-US.MT02.B.00444

ОБЩИЙ ВИД ТРАНСПОРТНОГО СРЕДСТВА

Тип (модификация): **V/K (V31)**



Приложение № _____

Стр. _____

к Одобрению типа транспортного средства № _____

SERTAUTO.RU