

**ОРГАН ПО СЕРТИФИКАЦИИ**  
**Межотраслевой фонд “Сертификация автотранспорта САТР” (“САТР-ФОНД”)**  
№ РОСС RU.0001.11MT02 от 04.06.2009 г.  
125480, г. Москва, ул. Героев Панфиловцев, 24 (тел. 454-42-27)

**РОСС RU.MT02.E06007П1Р1**

31      декабря      ----  
2011

Марка транспортного средства	<b>LIFAN</b>
Тип транспортного средства	<b>2148</b>
Модификации	<b>214801-0000010, 214802-0000010, 214811-0000010, 214812-0000010</b>
Коммерческое наименование	<b>LIFAN-7130 BREEZ</b> (для мод. 214801-0000010), <b>LIFAN-7160L BREEZ</b> (для мод. 214802-0000010), <b>LIFAN-7131A BREEZ</b> (для мод. 214811-0000010), <b>LIFAN-7161A BREEZ</b> (для мод. 214812-0000010)
Категория транспортного средства	<b>M<sub>1</sub></b>
Код ОКП	<b>45 1421</b> (для мод. 214801-0000010, 214811-0000010), <b>45 1431</b> (для мод. 214802-0000010, 214812-0000010)
Код VIN	<b>X9W2148??...</b>
Экологический класс	<b>3</b>
Заявитель, изготовитель и его адрес	<b>ООО “Автомобильная компания “ДЕРВЕЙС”, 369000, г. Черкесск, ул. Подгорная, дом 134В, Карачаево-Черкесская Республика, Российская Федерация</b>
Поставщик комплектов для сборки и его адрес	<b>Chongqing Lifan Industry (Group) Imp.&amp;Exp. Co., Ltd, No. 60 Zhangjiawan, Shangqiao, Shapingba District, 400037 Chongqing, P.R. China</b>

**ОБЩИЕ ХАРАКТЕРИСТИКИ ТРАНСПОРТНОГО СРЕДСТВА**

Колесная формула / ведущие колеса	<b>4 x 2 / передние</b>
Схема компоновки транспортного средства	<b>переднеприводная, расположение двигателя – переднее поперечное</b>
Тип кузова / количество дверей	<b>седан, несущий, цельнометаллический / 4 (для мод. 214801-0000010, 214802-0000010), хэтчбек, несущий, цельнометаллический / 5 (для мод. 214811-0000010, 214812-0000010)</b>
Количество мест спереди / сзади	<b>2 / 3</b>

РОСС RU.MT02.E06007П1P1

Для модификаций:	214801-0000010	214802-0000010	214811-0000010	214812-0000010
<b>Габаритные размеры, мм</b>				
– длина	4370		4040	
– ширина	1700			
– высота	1473			
База, мм	2540			
Колея передних / задних колес, мм	1423 / 1424			
Масса снаряженного транспортного средства, кг (по ОСТ 37.001.408-85)	1135	1155	1110	1130
Полная масса транспортного средства, кг	1560	1580	1535	1555
Полная масса, приходящаяся:				
– на переднюю ось, кг	835	850	820	830
– на заднюю ось, кг	725	730	715	725
Допустимая полная масса прицепа, кг				
– прицеп без тормозов	500			
– прицеп с тормозами	1100			

Для модификаций:	214801-0000010, 214811-0000010	214802-0000010, 214812-0000010
<b>Двигатель</b> (марка, тип)	LF479Q3	LF481Q3
	четырёхтактный бензиновый	
– количество и расположение цилиндров	4, рядное	
– рабочий объем, см <sup>3</sup>	1342	1587
– степень сжатия	9.3	9.5
Максимальная мощность, кВт (мин <sup>-1</sup> )	65 (6000)	78 (6000)
Максимальный крутящий момент, Нм (мин <sup>-1</sup> )	115 (4800)	137 (4800)
Топливо	бензин с октановым числом не менее 92	
<b>Система питания</b>	распределенный впрыск топлива с электронным управлением	
Система впрыска (марка, тип)	VAGON, Sun&Teck Co. ltd	
Воздушный фильтр (марка, тип)	Lifan, L1109001B1, с сухим фильтрующим элементом	
<b>Система зажигания</b>	электронная, бесконтактная	
Блок управления (марка, тип)	VAGON, LF479Q3-3612100B	VAGON, LF481Q3-3612100B
Катушка зажигания (марка, тип)	DELPHI, PCP	
Свечи зажигания (марка, тип)	Zhu Zhou Torch, K7RTC	

## РОСС RU.MT02.E06007П1Р1

Для модификаций:	214801- 0000010	214811- 0000010	214802- 0000010	214812- 0000010
<b>Система выпуска и нейтрализации отработавших газов</b>	основной и дополнительный глушители, система нейтрализации отработавших газов			
Основной глушитель (марка, тип)	Lifan, LBA1201200 или LAL1201200 B1	Lifan, LCB1201200	Lifan, LBA1201200 или LAL1201200 B1	Lifan, LCB1201200
Дополнительный глушитель (марка, тип)	Lifan, LBA1201100			
Нейтрализатор (марка, тип)	Lifan, LBA1203100B1 – передний, LBA1203300B1 – задний		Lifan, LAL1203100B1 – передний, LAL1203300B1 – задний	
<b>Трансмиссия</b>	механическая			
Сцепление (марка, тип)	Sachs, 04668503AC, однодисковое, сухое			
Коробка передач (марка, тип)	HAVECO, H311.5A		Lifan, LF481Q1-1700000A	
	с ручным управлением			
– число передач	вперед – 5, назад – 1			
– передаточные числа:				
	I –	3.181		3.182
	II –	1.842		1.895
	III –	1.423		1.250
	IV –	0.971		0.909
	V –	0.795		0.703
	3.X. –	3.142		3.083
Главная передача (марка, тип)	цилиндрическая			
– передаточное число		4.266		4.038
<b>Подвеска</b>				
– передняя	независимая, типа McPherson, с цилиндрическими пружинами и стабилизатором поперечной устойчивости			
– задняя	рычажная, торсионная, с телескопическими гидравлическими амортизаторами			
<b>Рулевое управление</b> (марка, тип)	Lifan, Q08-3411010, рулевой механизм – “шестерня–рейка”, с гидроусилителем			

РОСС RU.MT02.E06007П1Р1

**Тормозные системы:**

- |                           |  |
|---------------------------|--|
| – рабочая (марка, тип)    | гидравлическая, двухконтурная, с вакуумным усилителем и регулятором тормозных сил, тормозные механизмы передних колес – дисковые, задних колес – барабанного типа, с АБС или без нее |
| – запасная (марка, тип)   | каждый контур рабочей тормозной системы  |
| – стояночная (марка, тип) | механический (тросовый) привод к тормозным механизмам задних колес   |

**Шины**

- |                              |                                    |
|------------------------------|------------------------------------|
| – марка                      | —                                  |
| – размер                     | 175/65 R14, 185/60 R14, 195/50 R15 |
| – индекс несущей способности | 82                                 |
| – категория скорости         | H                                  |

**Оборудование транспортного средства**

кондиционер (хладагент R134a),  
одна или две подушки безопасности (для водителя или для водителя и переднего пассажира)

**LIFAN 2148**

Описание маркировки транспортного средства приведено в приложении № 2.  
Общие виды транспортных средств на двух листах приведены в приложении № 3.

**Б.В. Кисуленко****А.В. Зажигалкин**

Действует с " 20 " сентября 2010 г.

20

сентября

2010

-----

## РОСС RU.MT02.E06007П1Р1

Приложение № 2 к "одобрению типа транспортного средства"

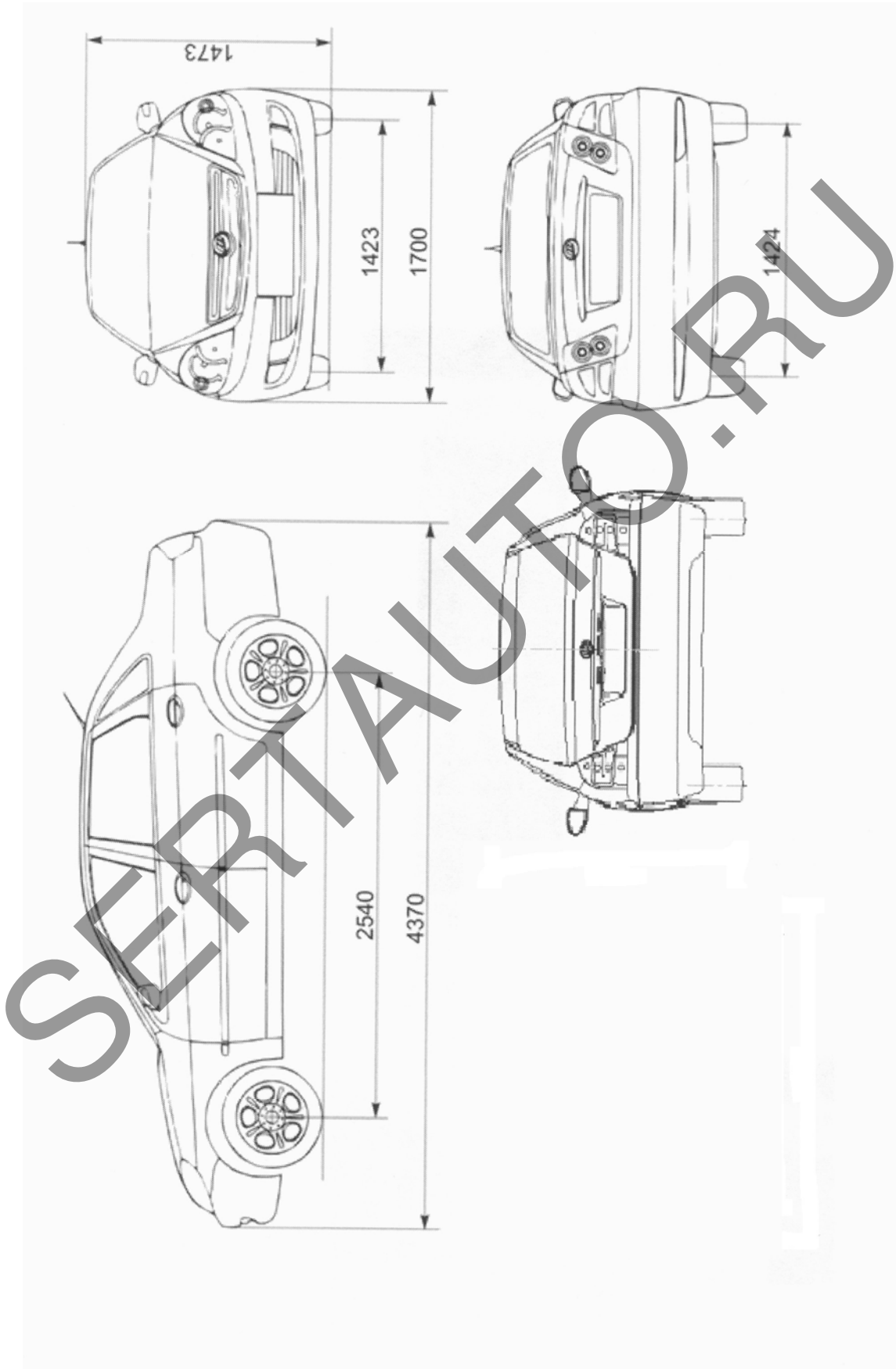
## ОПИСАНИЕ МАРКИРОВКИ ТРАНСПОРТНОГО СРЕДСТВА

1. Место расположения и форма знака соответствия:  
На табличке изготовителя.  
Знак соответствия выполнен по ГОСТ Р 50460-92 с указанием номера данного "одобрения типа транспортного средства".
2. Место расположения таблички изготовителя:  
В моторном отсеке на верхней поперечине рамки радиатора справа.
3. Место расположения идентификационного номера (VIN):
  - 3.1. На табличке изготовителя.
  - 3.2. В моторном отсеке на верхнем фланце коробки воздухопритока справа.
4. Структура и содержание идентификационного номера (номеров) транспортных средств:

1	2	3	4	5	6	7	8	9	10	11	12	13	14	15	16	17
X	9	W	2	1	4	8	?	?	?	?	?	?	?	?	?	?

- поз. 1 - 3: международный идентификационный код изготовителя (WMI):  
**X9W** – ООО "Автомобильная Компания "ДЕРВЕЙС", г. Черкесск, Карачаево-Черкесская Республика, Российская Федерация.
- поз. 4 - 9: обозначение типа и модификаций транспортного средства:  
**214801** – для мод. 214801-0000010,  
**214802** – для мод. 214802-0000010,  
**214811** – для мод. 214811-0000010,  
**214812** – для мод. 214812-0000010.
- поз. 10: код года выпуска согласно ГОСТ Р 51980.
- поз. 11 - 17: производственный номер транспортного средства.

**LIFAN 2148 (214801-0000010, 214802-0000010)**



**LIFAN 2148 (214811-0000010, 214812-0000010)**

