

ОРГАН ПО СЕРТИФИКАЦИИ
Межотраслевой фонд "Сертификация автотранспорта САТР" ("САТР-ФОНД")
№ РОСС RU.0001.11MT02 от 04.06.2009 г.
125480, г. Москва, ул. Героев Панфиловцев, 24 (тел. 454-42-27)

РОСС RU.MT02.E06462П1P2

31 декабря 2011

Марка транспортного средства	FIAT
Тип транспортного средства	244
Модификации	244ASMRA, 244ASMRB, 244BSMRB, 244ASMPA, 244BSMPB, 244ASMRC, 244BSMRA, 244BSMRC, 244CSMRA, 244CSMRA-ROM, 244CSMRB, 244CSMRB-ROM, 244CSMRC, 244CSMRC-ROM, 244CSMRC-ROL, 244ASMPB, 244ASMPB, 244BSMPA, 244BSMPB, 244BSMPA-ROM, 244CSMPB, 244CSMPB-ROM, 244CSMPC, 244CSMPC-ROM, 244CSMPC-ROL, 244ASWRA, 244ASWRB, 244ASWRC, 244BSWRA, 244BSWRB, 244BSWRC, 244CSWRA, 244CSWRA-ROM, 244CSWRB, 244CSWRB-ROM, 244CSWRC, 244CSWRC-ROM, 244CSWRC-ROL, 244ASWPA, 244ASWPB, 244ASWPC, 244BSWPA, 244BSWPB, 244BSWPC, 244CSWPA, 244CSWPA-ROM, 244CSWPB, 244CSWPB-ROM, 244CSWPC, 244CSWPC-ROM, 244CSWPC-ROL
Коммерческое наименование	DUCATO
Категория транспортного средства	M₁, M₁, автомобиль для оперативных служб - милиции, пожарной охраны, военной автоинспекции, аварийно-спасательных служб МЧС M₁, автомобиль медицинской службы
Код ОКП	45 1431, 45 2330
Код VIN	Z7G244000?S...
Экологический класс	3
Заявитель, изготовитель и его адрес	ООО "СОЛЛЕРС-ЕЛАБУГА", 423600, Республика Татарстан, г. Елабуга, Промышленная площадка "Алабуга", ул. 1.5, корп. 601, Российская Федерация

Поставщики комплектов для сборки
и их адреса

FIAT AUTO S.p.A.,
Corso G. Agnelli, 200, 10135, Torino, Italy

TOFAS TURK OTOMOBIL FB A.Ş.,
Yalova Yolu, 10.KM., PK.60, 16369, Bursa, Turkey

ОБЩИЕ ХАРАКТЕРИСТИКИ ТРАНСПОРТНОГО СРЕДСТВА

Колесная формула / ведущие колеса	4 x 2 / передние (для мод. 244?SM??, 244CSM??-RO?) 4 x 4 / все (для мод. 244?SW??, 244CSW??-RO?)
Схема компоновки транспортного средства	переднеприводная; расположение двигателя - переднее поперечное
Тип кузова / количество дверей	фургон / 4
Количество мест спереди / сзади	1+1 / 1...6 или 1+2 / 1...5 (для мод. 244ASW?C), 1+1 / 1...7 или 1+2 / 1...6 (кроме мод. 244ASW?C)
Назначение специализированных транспортных средств	автомобили без специального внутреннего оборудования для перевозки персонала и грузов милиции, пожарной охраны, военной автоинспекции, аварийно-спасательных служб МЧС, медицинской службы, перевозка персонала и офисного оборудования, для выездного обслуживания в интересах организаций и физических лиц «Мобильный офис»

Для модификаций:	244?S??A, 244CS??A-ROM	244?S??B, 244CS??B- ROM	244?S??C, 244CS??C- ROM	244CS??C- ROL
Габаритные размеры, мм				
– длина	4749 (4839 – по задней подножке)	5099 (5189 – по задней подножке)	5599 (5689 – по задней подножке)	6099 (6189 – по задней подножке)
– ширина	2024 (2110 – по боковой подножке)			
– высота	2150 – 2470 (2380 – 2700 – по накрышным элементам) (для мод. 244?SM??, 244CSM??-RO?)			
	2180-2500 (2410 – 2730 – по накрышным элементам) (для мод. 244?SW??, 244CSW??-RO?)			
База, мм	2850	3200	3700	
Колея передних / задних колес, мм	1720 / 1720			

РОСС RU.MT02.E06462П1Р2

Количество мест	Масса снаряженного транспортного средства, кг (по ГОСТ Р 52051-2003)							
	Для модификаций:							
	244? SM?A, 244CSM? A-ROM	244? SW?A, 244CSW? A-ROM	244? SM?B, 244CSM? B-ROM	244? SW?B, 244CSW? B-ROM	244?SM?C, 244CSM?C- ROM	244?SW?C, 244CSW?C- ROM	244CSM? C-ROL	244CSW? C-ROL
1(водитель)+ 2(пассажира)	1935	2065	1985	2115	2070	2200	2170	2300
1(водитель)+ 8(пассажиров)	2175	2305	2225	2355	2310	2440 / 2400*	2410	2540

* - количество мест: 1(водитель)+ 7(пассажиров) для мод. 244ASW?C

Для модификаций:	244AS???	244BS???	244CS???	244CS???-ROL, 244CS???-ROM
Полная масса транспортного средства, кг	2900	3300	3500	3500
Максимальная допустимая масса, приходящаяся:				
– на переднюю ось, кг	1600	1750	1850	1850
– на заднюю ось, кг	1600	1850	2120	2400
Допустимая полная масса прицепа, кг				
- прицеп без тормозов			750	
- прицеп с тормозами			2000	

Двигатель (марка, тип)

SOFIM, F1AE0481C (исполнение D???),
четырёхтактный дизель
4, рядное

– количество и расположение
цилиндров

– рабочий объем, см³

– степень сжатия

Максимальная мощность, кВт (мин⁻¹)

Максимальный крутящий момент,
Нм (мин⁻¹)

Топливо

2286

19.0

81 (3600)

270 (1800)

дизельное

Система питания

непосредственный впрыск топлива с общей рампой

Блок управления впрыском
(марка, тип)

Bosch, D23

ТНВД (марка, тип)

Bosch, CP1 или CP3

Форсунки (марка, тип)

Bosch, CR1N1

Турбокомпрессор (марка, тип)

Mitsubishi, TD0 или TF035; KKK, K03

Воздушный фильтр (марка, тип)

F-AP-AC-AT, 1307194080, с бумажным элементом

РОСС RU.MT02.E06462П1Р2

Система выпуска и нейтрализации отработавших газов один основной глушитель, с дополнительным глушителем или без него, с нейтрализатором отработавших газов

Основной глушитель (марка, тип) F-AP-AC-AT, 1326649080/2 или 1326648080

Дополнительный глушитель (марка, тип) F-AP-AC-AT, 1326649080/1

Нейтрализатор (марка, тип) F-AP-AC-AT, 1326643080 или 1361283080

Трансмиссия	механическая	
Сцепление (марка, тип)	сухое, однодисковое	
Коробка передач (марка, тип)	MGLU	M38
	с ручным управлением	
– число передач	вперед - 5, назад - 1	
– передаточные числа		
I -	3.270	4.167
II -	1.952	2.350
III -	1.290	1.462
IV -	0.875	0.955
V -	0.585	0.695
З.Х. -	3.154	4.083
Раздаточная коробка (марка, тип) (только для мод. 244?SW??, 244CSW??-RO?)	DANGEL, механическая, с отключением заднего моста	
– число передач	2	
– передаточные числа		
высшее -	1.000	
низшее -	1.272	
Главная передача (марка, тип)	передняя - одинарная, цилиндрическая, задняя -одинарная, гипоидная (для мод. 244?SW??, 244CSW??- RO?)	
– передаточное число	5.230	4.563

РОСС RU.MT02.E06462П1Р2

Подвеска

- передняя независимая, пружинная, с гидравлическими телескопическими амортизаторами, со стабилизатором поперечной устойчивости
- задняя зависимая, рессорная, с гидравлическими телескопическими амортизаторами, с дополнительными пневматическими упругими элементами или без них

Рулевое управление (марка, тип) рулевой механизм типа “шестерня - рейка”, гидроусилитель

Тормозные системы

- рабочая (марка, тип) гидравлический двухконтурный привод с диагональным разделением на контуры, с вакуумным усилителем, с АБС или без нее; тормозные механизмы передних колес - дисковые, задних – барабанные или дисковые
- запасная (марка, тип) каждый контур рабочей тормозной системы
- стояночная (марка, тип) механический (тросовый) привод к тормозным механизмам задних колес

Для модификаций:	244AS???	244BS???	244CS???	244CS???-ROL, 244CS???-ROM
Шины				
- марка	—			
- размер	195/70 R15C, 205/70 R15C	205/70 R15C	205/70 R16C, 215/75 R16C	215/75 R16C
- индекс несущей способности	103 / 101, 106 / 104	106 / 104	110 / 108, 113 / 111	116 / 114
- категория скорости	Q, R			

**Оборудование
транспортного средства**

кондиционер (хладагент R134a), подушки безопасности и преднатяжители ремней безопасности для сиденья водителя и правого переднего сиденья, электрообогрев передних сидений, электрообогрев наружных зеркал заднего вида, электрические стеклоподъемники, аудиосистема, центральный замок, проблесковый маяк, СГУ (только для автомобилей оперативных служб - милиции, пожарной охраны, военной автоинспекции, аварийно-спасательных служб МЧС), электропривод сдвижной двери, подножка боковой сдвижной двери, подножка задней двустворчатой двери, аварийно-вентиляционный люк, навигационная аппаратура GPS/Глонасс, багажник на крыше, частичное или полное остекление боковин, боковой сдвижной и задней двустворчатой дверей, корзина запасного колеса на одной из створок задней двустворчатой двери, офисное оборудование и мебель, с элементами для фиксации при транспортировке (только для автомобилей с назначением «Мобильный офис»)

FIAT 244

Описание маркировки транспортного средства приведено в приложении № 2.
Общий вид транспортного средства на 7 листах приведен в приложении № 3.

Б.В. Кисуленко**А.В. Зажигалкин**

Действует с "22" сентября 2010 г.

РОСС RU.MT02.E06462П1Р2

Приложение № 2 к "одобрению типа
транспортного средства"

ОПИСАНИЕ МАРКИРОВКИ ТРАНСПОРТНОГО СРЕДСТВА

1. Место расположения и форма знака соответствия:

На табличке изготовителя.

Знак соответствия выполнен по ГОСТ Р 50460-92 с указанием номера данного "одобрения типа транспортного средства".

2. Место расположения таблички изготовителя:

В моторном отсеке, на передней поперечине.

3. Место расположения идентификационного номера (VIN):

3.1. На табличке изготовителя.

3.2. В салоне, на арке правого переднего колеса.

4. Структура и содержание идентификационного номера (номеров) транспортных средств:

1	2	3	4	5	6	7	8	9	10	11	12	13	14	15	16	17
Z	7	G	2	4	4	0	0	0	?	S	?	?	?	?	?	?

поз. 1 - 3: **Z7G** - WMI (международный код изготовителя) - ООО "СОЛЛЕРС-ЕЛАБУГА".

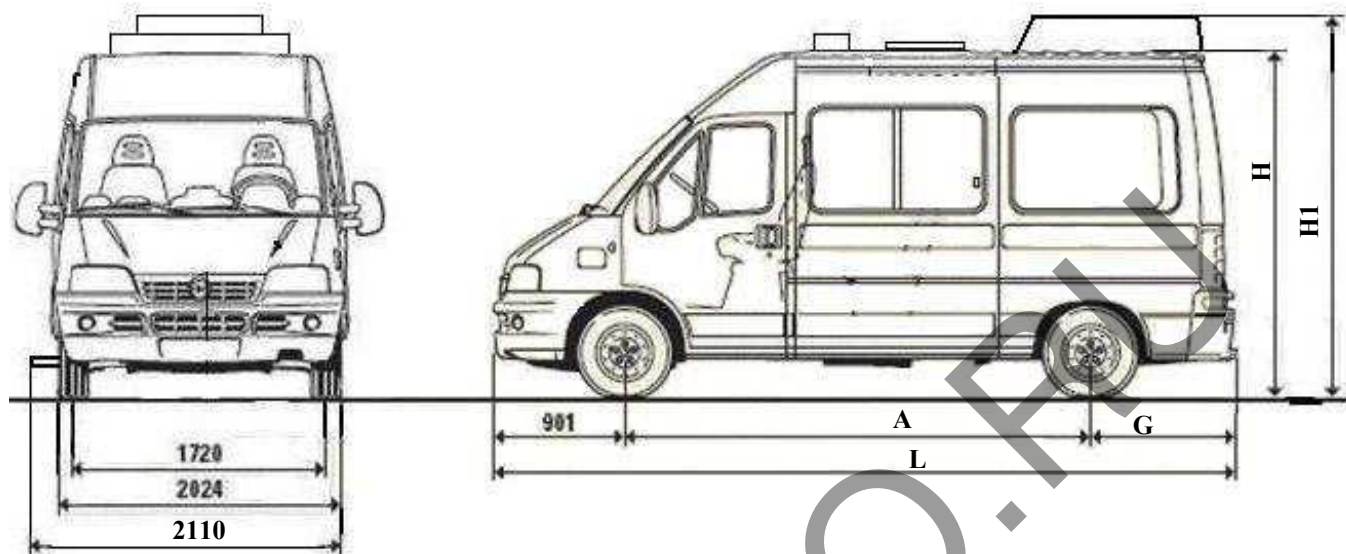
поз. 4 - 9: **244000** - код типа транспортного средства.

поз. 10: Модельный год согласно ГОСТ Р 51980-2002.

поз. 11: **S** - код завода-изготовителя.

поз. 12 - 17: Производственный номер транспортного средства.

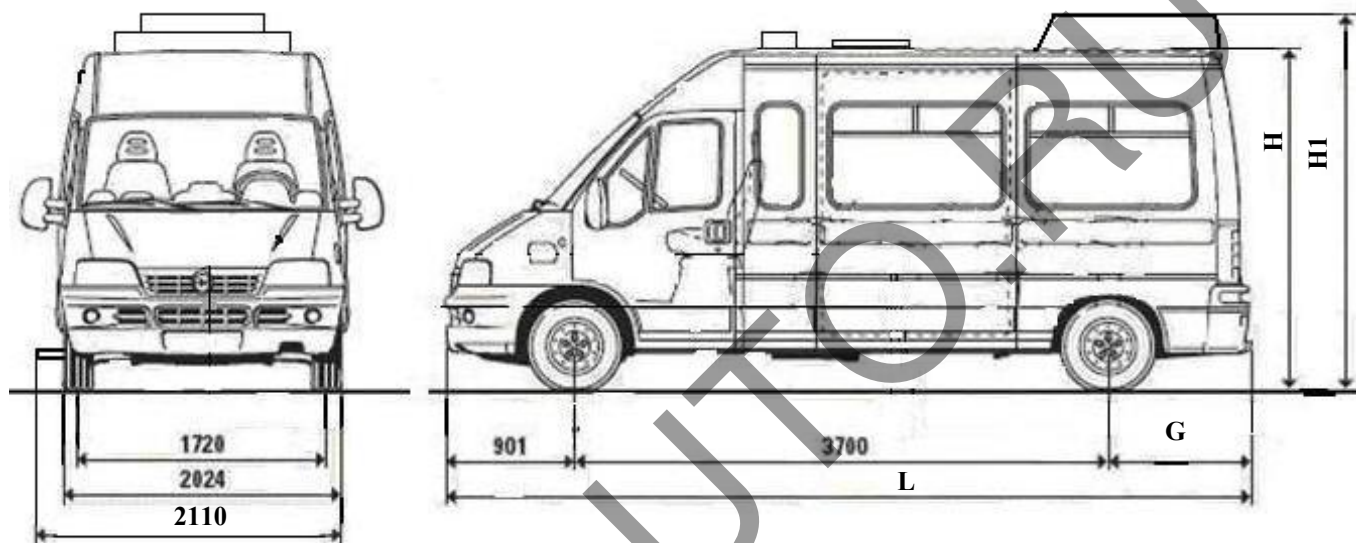
Общий вид транспортных средств FIAT 244 (DUCATO) категории M1



Для модификаций	244 ?S??A, 244 CS??A-ROM	244 ?S??B, 244 CS??B-ROM
Длина L, мм	4749 (4839 – по задней подножке)	5099 (5189 – по задней подножке)
База A, мм	2850	3200
Задний свес G, мм	998 (1088 – по задней подножке)	
Для модификаций	244 ?SM?A, 244 CSM?A-ROM	244 ?SW?B, 244 CSW?B-ROM
Высота H, мм	2150 – 2470	2180 – 2500
Высота H1, мм	2380 – 2700 max	2410 – 2730 max

Приложение № 3 к "одобрению типа транспортного средства"
 № РОСС RU.MT02.E06462П1Р2

Общий вид транспортных средств FIAT 244 (DUCATO) категории M1

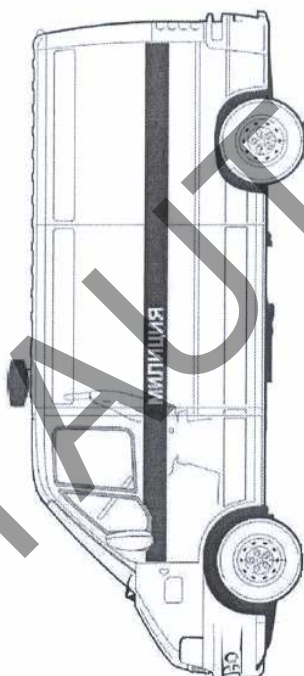
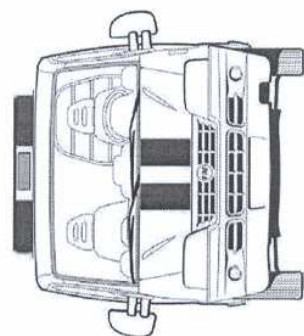


Для модификаций	244 ?S??C, 244 CS??C-ROM	244 CS??C-ROL
Длина L, мм	5599 (5689 – по задней подножке)	6099 (6189 – по задней подножке)
Задний свес G, мм	998 (1088 – по задней подножке)	1498 (1588 – по задней подножке)
Для модификаций	244 ?SM?C, 244 CSM?C-ROM	244 CSW?C-ROL
Высота H, мм	2150 – 2470	2180 – 2500
Высота H1, мм	2380 – 2700 max	2410 – 2730 max

Приложение № 3 к "одобрению типа транспортного средства"
№ РОСС RU.MT02.E06462П1Р2

Варианты цветографических схем автомобилей оперативных служб

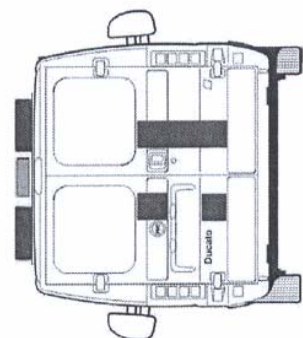
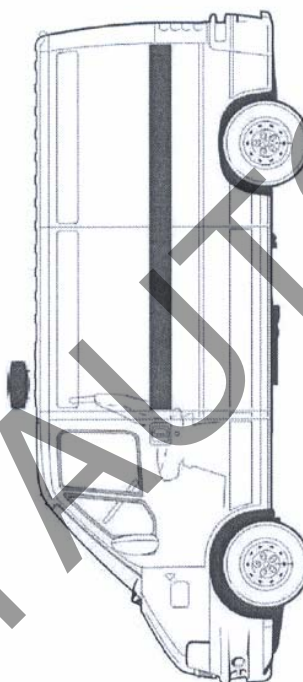
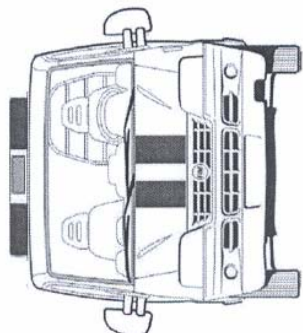
Общий вид цветографической схемы автомобиля милиции



Дополнительные надписи и знаки условно не показаны
Цвет декоративных полос – синий, условно показан черный
Допускается окраска передних дверей в цвет декоративных полос

Приложение № 3 к "одобрению типа транспортного средства"
№ РОСС RU.MT02.E06462П1Р2

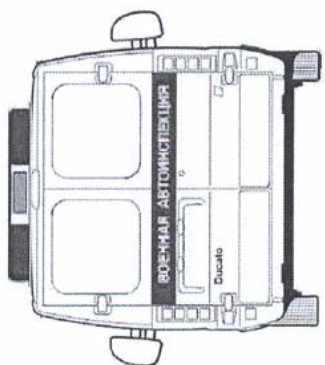
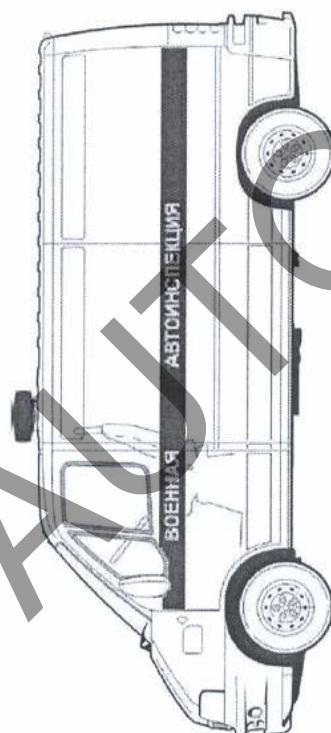
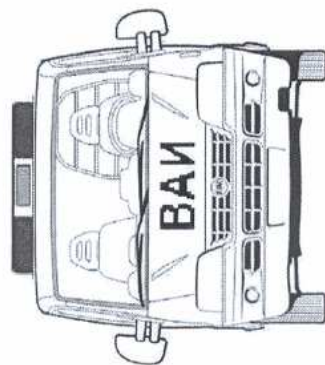
Общий вид цветографической схемы автомобиля пожарной охраны



Дополнительные надписи и знаки условно не показаны
Основной цвет кузова – красный, условно показан белый
Цвет декоративных полос – белый, условно показан черный
Допускается окраска передних дверей в цвет декоративных полос

Приложение № 3 к "одобрению типа транспортного средства"
№ РОСС RU.МТ02.Е06462П1Р2

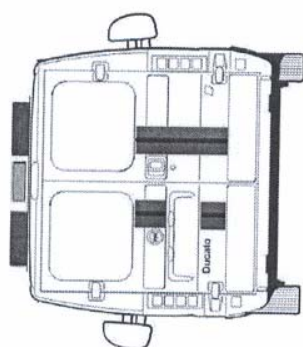
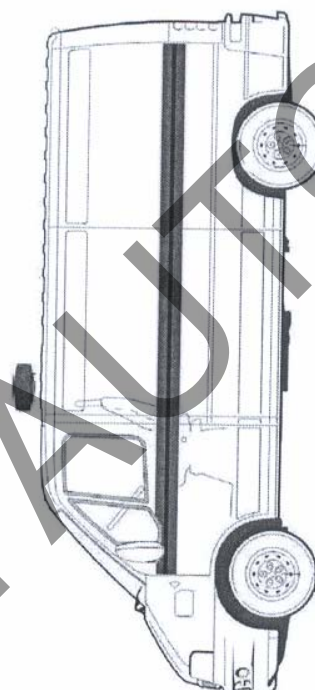
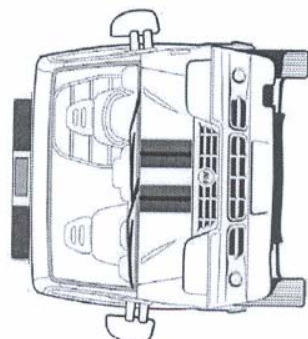
Общий вид цветографической схемы автомобиля ВАИ



Дополнительные надписи и знаки условно не показаны
Цвет декоративных полос – синий, условно показан черный

Приложение № 3 к "одобрению типа транспортного средства"
№ РОСС RU.MT02.E06462П1Р2

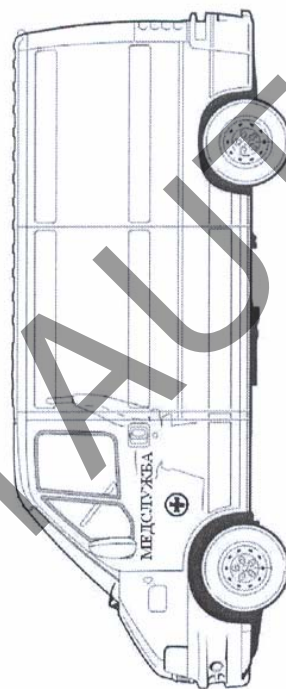
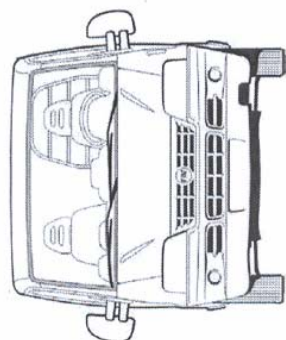
*Общий вид цветографической схемы автомобиля
аварийно-спасательных служб МЧС*



Дополнительные надписи и знаки условно не показаны

Цвета декоративных полос – синий / оранжевый, условно показаны черный / серый

*Общий вид цветографической схемы автомобиля
медицинской службы*



Цвет надписи и эмблемы Красного Креста – красный (условно показан черный)
Эмблема Красного Креста на крыше условно не показана