

ОРГАН ПО СЕРТИФИКАЦИИ
Межотраслевой фонд "Сертификация автотранспорта САТР" ("САТР-ФОНД")
№ РОСС RU.0001.11MT02 от 04.06.2009 г.
125480, г. Москва, ул. Героев Панфиловцев, 24 (тел. 454-42-27)

РОСС RU.MT02.E05600P1P1

31 декабря 2011

Марка транспортного средства	УАЗ
Тип транспортного средства	3151
Модификации	315195, 315195-015, 315196
Коммерческое наименование	UAZ Hunter
Категория транспортного средства	M₁G
Код ОКП	45 1431 (для 315195, 315196) 45 2330 (для 315195-015)
Код VIN	XTT315195..., Z7G315195?S...
Экологический класс	3
Заявитель и его адрес	ОАО "Ульяновский автомобильный завод", 432008, г. Ульяновск, Московское шоссе, 8, Российская Федерация
Изготовители и их адреса	ОАО "Ульяновский автомобильный завод", 432008, г. Ульяновск, Московское шоссе, 8, Российская Федерация ООО "СОЛЛЕРС-ЕЛАБУГА", 423603, Республика Татарстан, Елабужский район, промплощадка Алабуга, ул.1.5, корп.601, Российская Федерация (только для 315195-015)

ОБЩИЕ ХАРАКТЕРИСТИКИ ТРАНСПОРТНОГО СРЕДСТВА

Колесная формула / ведущие колеса	4 x 4 / все
Схема компоновки транспортного средства	полноприводная; расположение двигателя - переднее продольное
Назначение транспортного средства	автомобиль патрульный (для 315195-015)

РОСС RU.MT02.E05600П1Р1

Тип кузова / количество дверей	рамный; универсал / 5	рамный; универсал, со съёмным мягким верхом и задним откидным бортом или универсал со съёмным жестким верхом, задним откидным бортом и крышкой багажного отделения / 4
Количество мест спереди / сзади	2 / 5	2 / 5
Габаритные размеры, мм		
– длина	4100	4025
– ширина	1730	1785
– высота	2025, 2095 (для 315195-015)	2005...2025

База, мм	2380
Колея передних / задних колес, мм	1445 / 1445 или 1465 / 1465 (для 315196)
Масса снаряженного транспортного средства, кг (по ОСТ 37.001.408-85)	1695...1845
Полная масса транспортного средства, кг	2520
Полная масса, приходящаяся	
– на переднюю ось, кг	1020
– на заднюю ось, кг	1500
Допустимая полная масса прицепа, кг	буксировка прицепа не предусмотрена

Для модификаций:	315195, 315195-015	315196
Двигатель (марка, тип)	ЗМЗ-40904	ЗМЗ-4091
– количество и расположение цилиндров	четырёхтактный, бензиновый 4, рядное	
– рабочий объем, см ³	2693	
– степень сжатия	9.1	9.0
Максимальная мощность, кВт (мин ⁻¹)	94.1 (4600)	82.5 (4250)
Максимальный крутящий момент, Нм (мин ⁻¹)	217.6 (3900)	208.0 (3000)
Топливо	бензин с октановым числом не менее 92	
Система питания	распределенный впрыск топлива с электронным управлением	
Блок управления впрыском (марка, тип)	Bosch, ME 17.9.7 0261S04050	Bosch, M 17.9.7 0261S04795
Воздушный фильтр (марка, тип)	УАЗ, 3160-1109010-11, с картонным фильтрующим элементом	

РОСС RU.MT02.E05600П1Р1

Для модификаций:	315195, 315195-015	315196
Система зажигания	микропроцессорная	
Блок управления зажиганием (марка, тип)	совмещен с блоком управления впрыском топлива	
Катушка зажигания (марка, тип)	Bosch, ZS-K-1x1 0221504027 (4 шт.)	МЗАТЭ-2, 3012.3705, 3032.3705; ПО Север, 405.3705, 405.3705-01; АПЗ, 406.3705-02, две, двухвыводные
Свечи зажигания (марка, тип)	ЭЗА3С, А14ДВР; BRISK, DR17YC	ЭЗА3С, А14ДВР; BRISK, LR17YC
Система выпуска и нейтрализации отработавших газов	основной и дополнительный глушители; нейтрализатор отработавших газов	
Основной глушитель (марка, тип)	НТЦ МСП, 315195-1201010; БЗА, 315195-1201010-01	НТЦ МСП, 315148-1201010; БЗА, 315148-1201010-01
Дополнительный глушитель (марка, тип)	НТЦ МСП, 315148-1202008; БЗА, 315148-1202008-01	НТЦ МСП, 315148-1202008, 315148-1202008-10; БЗА, 315148-1202008-01, 315148-1202008-11
Нейтрализатор (марка, тип)	Экомаш, ЭМ.063.1206010; МобилГазСервис, МГС.1206011, МГС.1206012	Экомаш, ЭМ.095.1206009-10; МобилГазСервис, МГС.1206019; НТЦ МСП, 367.1206000-37
Для модификаций:	315195, 315195-015, 315196	315196
Трансмиссия	механическая	
Сцепление (марка, тип)	ЗМЗ или LUK, сухое, однодисковое, с гидравлическим приводом	
Коробка передач (марка, тип)	Думос, ТО32S5	АДС, 31519-1700010
	с ручным управлением, полностью синхронизированная	
– число передач	вперед - 5, назад - 1	вперед - 4, назад - 1
– передаточные числа		
I -	4.155	3.78
II -	2.265	2.60
III -	1.428	1.55
IV -	1.000	1.00
V -	0.880	—
3.X. -	3.827	4.12

Раздаточная коробка (марка, тип)	УАЗ, механическая, с отключением переднего моста
– число передач	2
– передаточные числа	
	высшее - 1.00
	низшее - 1.94
Главная передача (марка, тип)	УАЗ, одинарная, коническая или двойная, разнесенная - центральная коническая пара и бортовая цилиндрическая пара со внутренним зацеплением
– передаточное число	4.111 (для 315195, 315195-015) 4.625 (для 315196)

Подвеска

- | | |
|------------|---|
| – передняя | зависимая, рычажная, пружинная, со стабилизатором поперечной устойчивости, с гидравлическими газонаполненными телескопическими амортизаторами или зависимая, на двух продольных полуэллиптических рессорах с двумя гидравлическими газонаполненными телескопическими амортизаторами |
| – задняя | зависимая на двух продольных полуэллиптических рессорах, с гидравлическими газонаполненными телескопическими амортизаторами |

Рулевое управление
(марка, тип)

УАЗ, рулевой механизм типа “червяк-двухгребневый ролик”, без усилителя или
УАЗ, рулевой механизм типа “винт-шариковая гайка-рейка-сектор”, с гидроусилителем

Тормозные системы

- | | |
|---------------------------|--|
| – рабочая (марка, тип) | УАЗ, гидравлический двухконтурный привод с разделением на контуры по осям, с вакуумным усилителем, с регулятором тормозных сил; тормозные механизмы передних колес - дисковые, задних - барабанные |
| – запасная (марка, тип) | УАЗ, каждый контур рабочей тормозной системы |
| – стояночная (марка, тип) | УАЗ, трансмиссионный тормоз барабанного типа |

Шины

марка	размер	индекс несущей способности	категория скорости
ЯШЗ, Я-435А	225/75 R16	103	P
КШЗ, К-153	225/75 R16	108	Q
КШЗ, К-155	225/75 R16	108	S
НКШЗ, КАМА-219	225/75 R16	104	R
КШЗ, К-151	225 R16	106	N

РОСС RU.MT02.E05600П1Р1

Оборудование Вентиляционный люк в металлической крыше, напольный вещевой ящик.
транспортного
средства Для 315195-015 - поворотная фара; специальный предупреждающий огонь с наружным громкоговорящим устройством или сиреной; металлическая перегородка за задним трехместным сиденьем, отделяющая основной салон от специального отсека или без перегородки и специального отсека; зарешеченные или заглушенные задние окна в специальном отсеке; освещение внутри специального отсека; плафон освещения и электропроводка, защищенные от умышленного повреждения.

УАЗ 3151

Описание маркировки транспортного средства приведено в приложении № 2.
Общие виды транспортных средств на четырех листах приведены в приложении № 3.

Б.В. Кисуленко

А.В. Зажигалкин

Действует с "22" сентября 2010 г.

22

сентября

2010

Приложение № 2 к "одобрению типа транспортного средства"

ОПИСАНИЕ МАРКИРОВКИ ТРАНСПОРТНОГО СРЕДСТВА

1. Место расположения и форма знака соответствия:

На табличке изготовителя.

Знак соответствия выполнен по ГОСТ Р 50460-92 с указанием номера данного "одобрения типа транспортного средства".

2. Место расположения таблички изготовителя:

На центральной стойке боковины кузова в проеме задней правой двери.

3. Место расположения идентификационного номера (VIN):

3.1. На табличке изготовителя.

3.2. На горизонтальном фланце верхней панели передка (под капотом, с правой стороны).

4. Структура и содержание идентификационного номера (номеров) транспортных средств:

1	2	3	4	5	6	7	8	9	10	11	12	13	14	15	16	17
?	?	?	3	1	5	1	9	?	?	?	?	?	?	?	?	?

поз. 1 - 3: WMI (международный код изготовителя):

XTT - ОАО "Ульяновский автомобильный завод";

Z7G - ООО "СОЛЛЕРС-ЕЛАБУГА".

поз. 4 - 9: Обозначение типа транспортного средства и модификации:

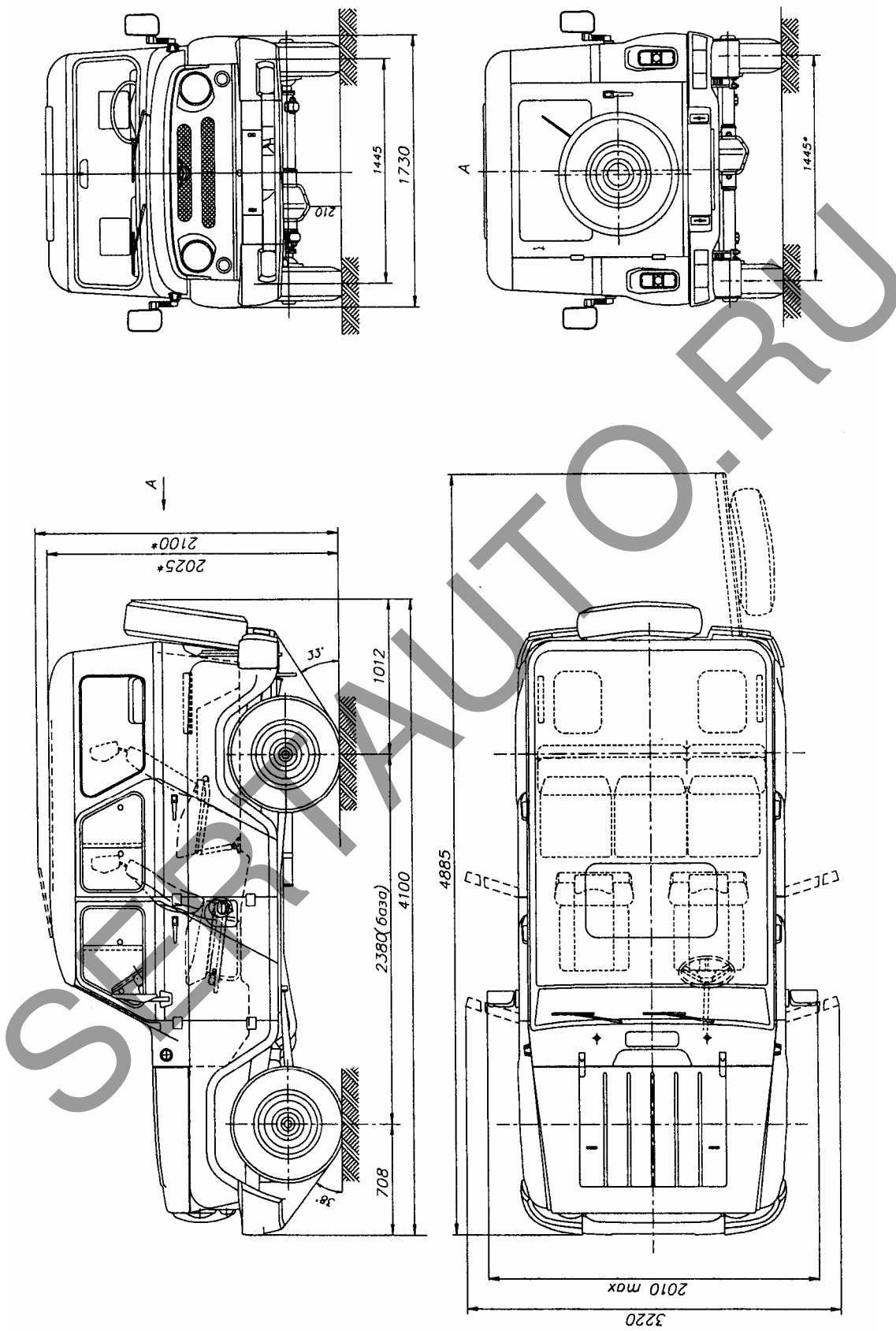
315195 -315195, 315195-015;

315196 -315196.

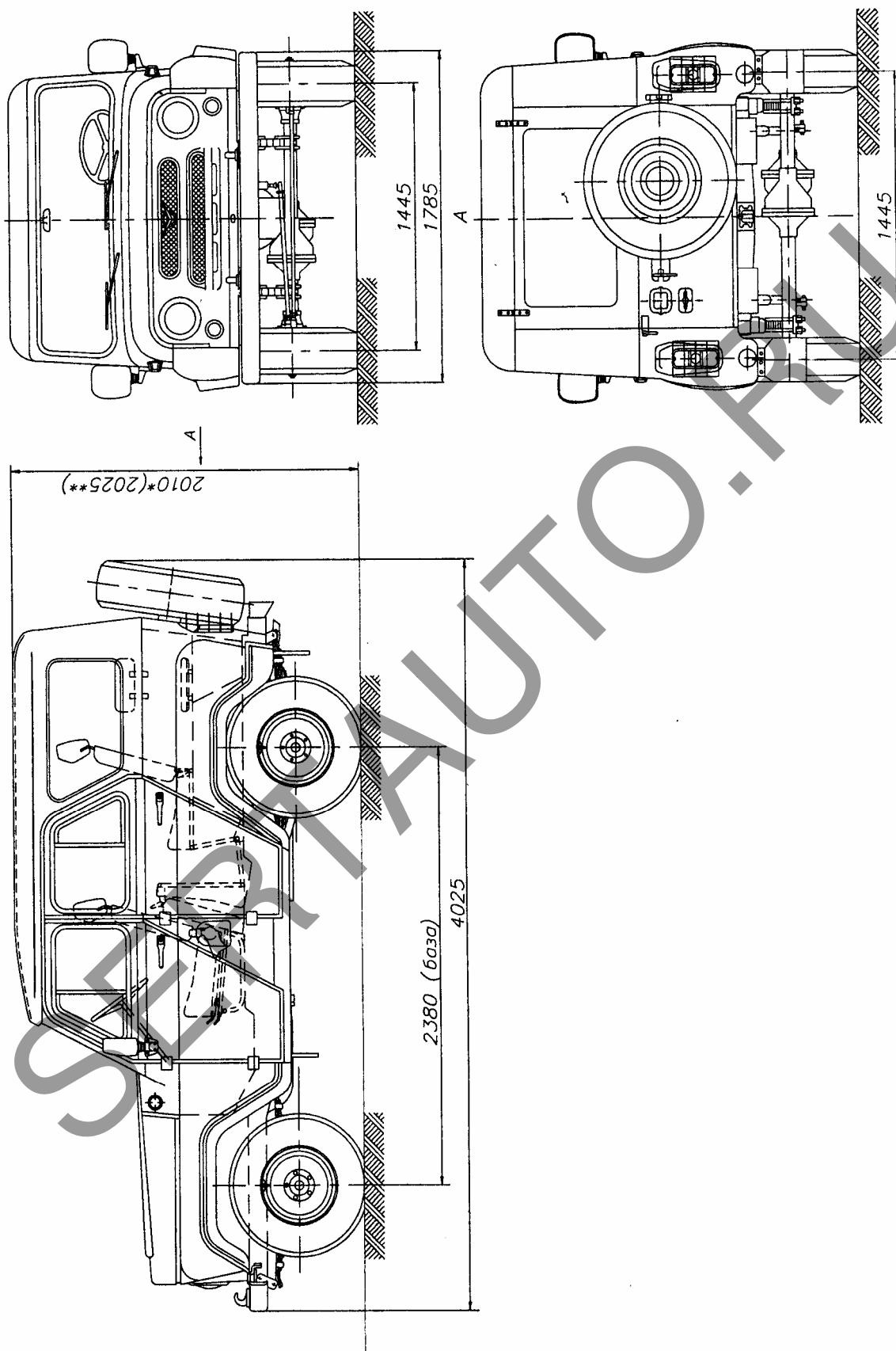
поз. 10: Год выпуска или модельный год согласно ГОСТ Р 51980.

поз. 11 - 17: Производственный номер транспортного средства

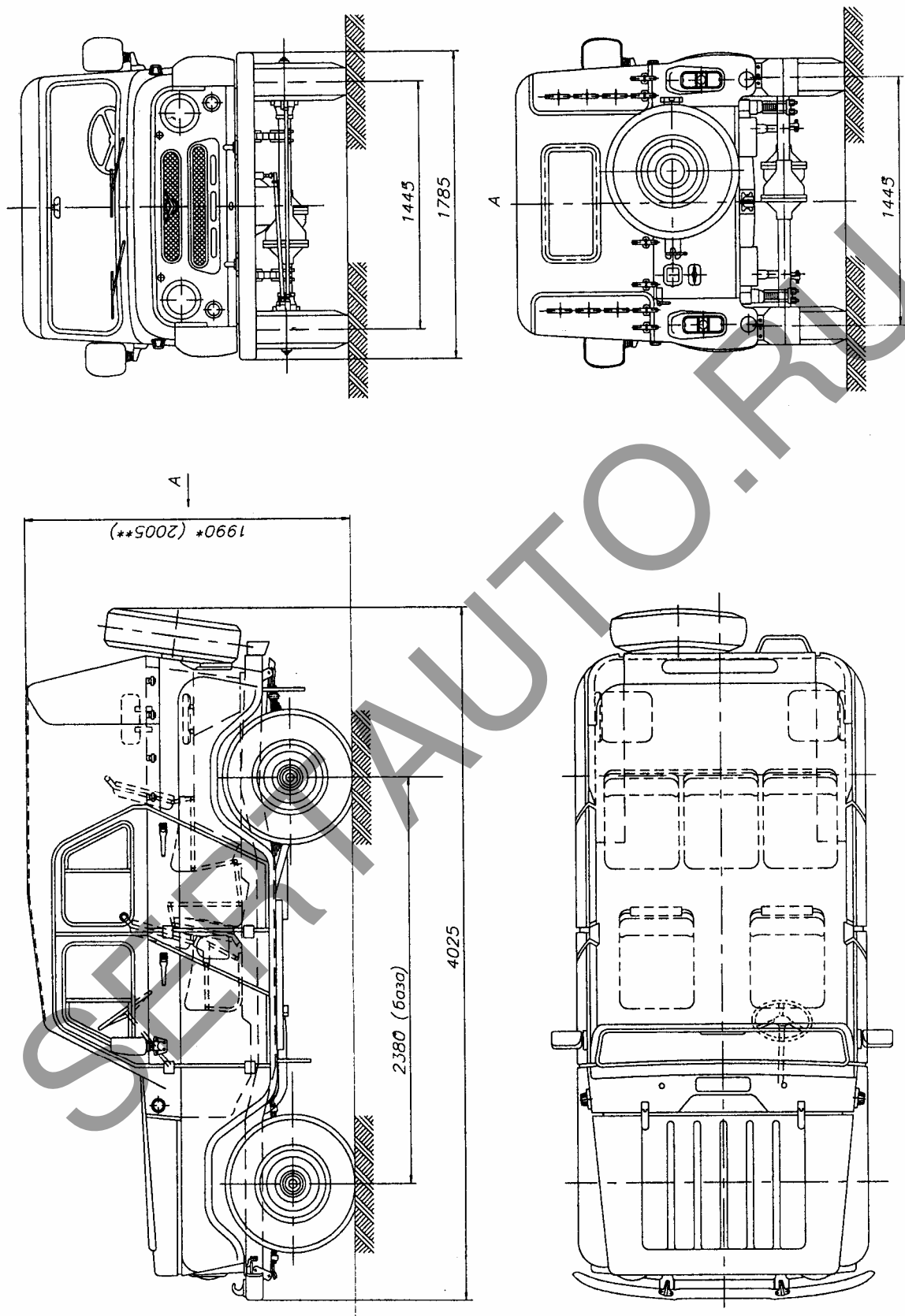
(для ООО "СОЛЛЕРС-ЕЛАБУГА" - поз. 11 - **S** - код завода-изготовителя).



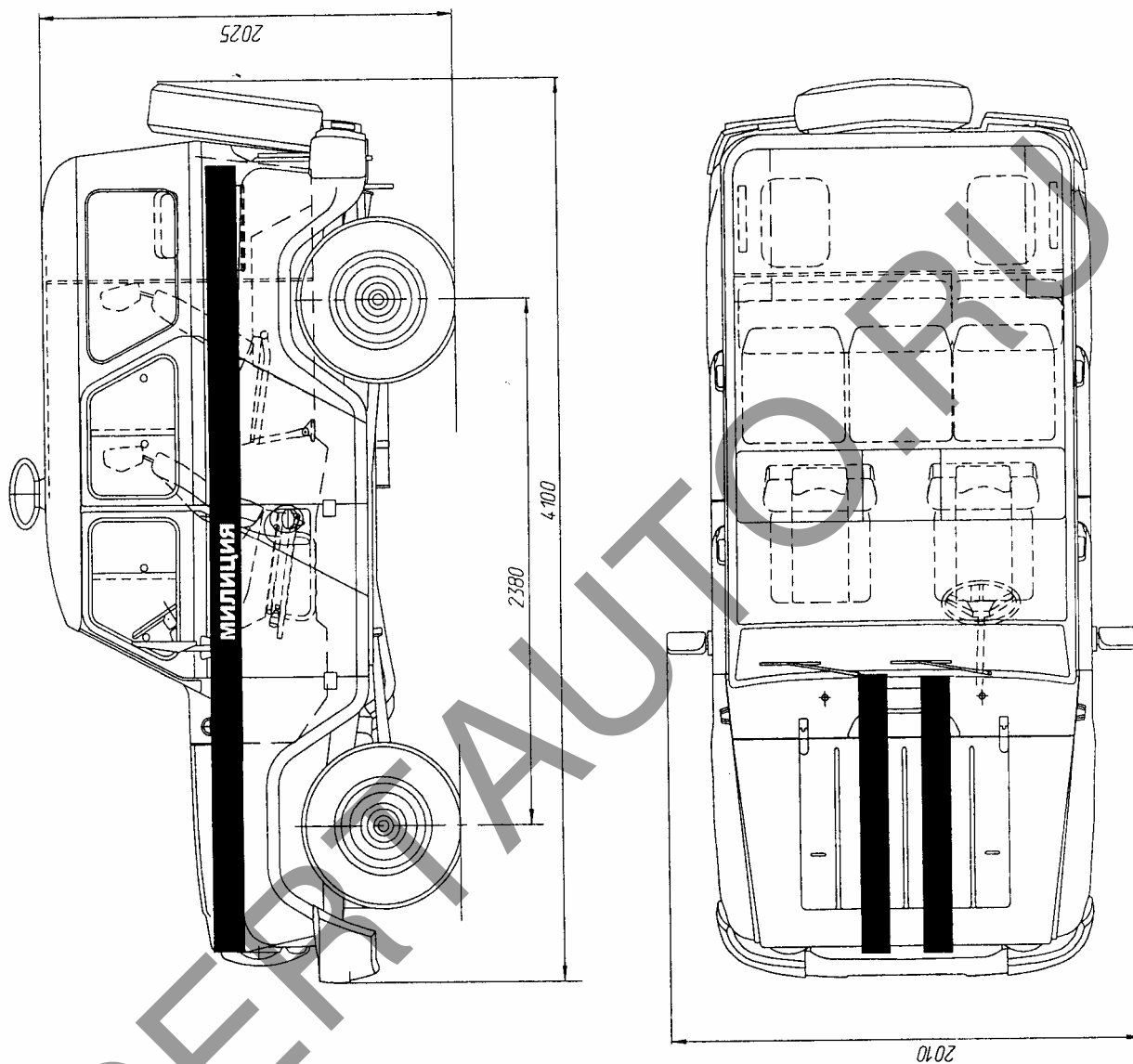
Общий вид УАЗ-315195, 315196 с пятидверным кузовом



Общий вид УАЗ-315195, 315196 с четырёхдверным кузовом и с жестким верхом



Общий вид УАЗ-315195, 315196 с четырёхдверным кузовом и с мягким верхом



Общий вид УАЗ-315195-015