

РОССИЙСКАЯ ФЕДЕРАЦИЯ
ОДОБРЕНИЕ ТИПА ТРАНСПОРТНОГО СРЕДСТВА

0005722

№ E-FR.MT02.V.00207.P1

Срок действия с 09 апреля 2012 по 22 сентября 2013

ОРГАН ПО СЕРТИФИКАЦИИ

механических транспортных средств и прицепов, их составных частей и предметов оборудования
"САТР-ФОНД" Межотраслевого Фонда "Сертификация автотранспорта САТР" (ОС "САТР-ФОНД")
125480, г. Москва, ул. Героев Панфиловцев, 24, ОГРН: 1027739132530
№ РОСС RU.0001.11MT02 от 04.06.2009 г. до 04.06.2014 г.
тел.: (495) 454-42-27, факс: (495) 454-72-12, e-mail: mail@satrfond.ru

ТРАНСПОРТНЫЕ СРЕДСТВА

МАРКА	PEUGEOT
КОММЕРЧЕСКОЕ НАИМЕНОВАНИЕ	PARTNER
ТИП	G, 7
МОДИФИКАЦИИ	GCKFWC, GA9HXC, GA9HXC/CU1, GANFUC, GANFUC/CU1, 7A9HTC, 7B9HTC, 7C9HTC, 7D9HTC, 7A9HXC, 7B9HXC, 7C9HXC, 7D9HXC, 7E9HXC, 7F9HXC, 7L9HXC, 7R9HXC, 7ANFRC, 7BNFRC, 7CNFRC, 7DNFRC, 7NNFRC, 7A9HEC, 7C9HEC, 7H9HEC, 7E9HEC, 7L9HEC, 7A9HKC, 7C9HKC, 7H9HKC, GA9HEC, GA9HEC/CU1, 7HNFRC, 7KNFRC, 7K9HEC, 7K9HKC
КАТЕГОРИЯ	N ₁
ЭКОЛОГИЧЕСКИЙ КЛАСС	4
КОД ОКП / ТН ВЭД	45 1122 / 8704 21 (для мод. с дв. 9HT, 9HX, 9HE, 9HK), 8704 31 (для мод. с дв. KFW, NFR, NFU)
ЗАЯВИТЕЛЬ И ЕГО АДРЕС	Общество с ограниченной ответственностью "ПЕЖО СИТРОЕН РУС" (ООО "ПЕЖО СИТРОЕН РУС"), 101000, г. Москва, Чистопрудный бульвар, д. 17, стр. 1, Российская Федерация, ОГРН: 1047796295744, тел.: (495) 981 14 10, факс: (495) 981 14 11
ИЗГОТОВИТЕЛЬ И ЕГО АДРЕС	AUTOMOBILES PEUGEOT, 75 Avenue de la Grande Armée, 75116, Paris, France тел.: +33 1 40 66 55 11, факс: +33 1 40 66 59 70
ПРЕДСТАВИТЕЛЬ ИЗГОТОВИТЕЛЯ И ЕГО АДРЕС	ООО "ПЕЖО СИТРОЕН РУС", 101000, г. Москва, Чистопрудный бульвар, д. 17, стр. 1, Российская Федерация, ОГРН: 1047796295744, тел.: (495) 981 14 10, факс: (495) 981 14 11
СБОРОЧНЫЕ ЗАВОДЫ И ИХ АДРЕСА	Peugeot Citroen Automobiles Espana, Avenida Citroen N 3 et 5, 36210 Vigo, Spain Peugeot Citroen Automoveis Portugal, SA, Centro de producao de Mangualde Apartado 27 3531-952 Mangualde, Portugal KARSAN OTOMOTIV SANAYIVE TICARET A.Ş., Akçalar Sanayi Bölgesi, 16225 Akçalar – Nilüfer – Bursa, Turkey
ПОСТАВЩИК СБОРОЧНЫХ КОМПЛЕКТОВ И ЕГО АДРЕС	—



соответствуют установленным в Российской Федерации требованиям технического регламента о безопасности колесных транспортных средств.

Действие данного ОДОБРЕНИЯ ТИПА ТРАНСПОРТНОГО СРЕДСТВА распространяется на серийно выпускаемую продукцию.

Данное ОДОБРЕНИЕ ТИПА ТРАНСПОРТНОГО СРЕДСТВА без приложений недействительно.

Приложение № 1. Общие характеристики транспортного средства

Приложение № 2. Перечень документов, явившихся основанием для оформления ОДОБРЕНИЯ ТИПА ТРАНСПОРТНОГО СРЕДСТВА

Приложение № 3. Описание маркировки транспортного средства

Приложение № 4. Общий вид транспортного средства на пяти страницах

ДОПОЛНИТЕЛЬНАЯ ИНФОРМАЦИЯ

отсутствует

Руководитель органа по сертификации

подпись

Б.В. Кисуленко

инициалы, фамилия

ОДОБРЕНИЕ ТИПА ТРАНСПОРТНОГО СРЕДСТВА УТВЕРЖДЕНО.

Внесена запись в реестр за № E-FR.MT02.B.00207.P1 от 09 апреля 2012

Заместитель руководителя

РОССТАНДАРТА

наименование федерального органа исполнительной власти, выполняющего функции компетентного административного органа Российской Федерации в соответствии с Женевским Соглашением 1958 года

подпись

А.В. Зажигалкин

инициалы, фамилия

к Одобрению типа транспортного средства № E-FR.MT02.B.00207.P1

ОБЩИЕ ХАРАКТЕРИСТИКИ ТРАНСПОРТНОГО СРЕДСТВА

Колесная формула / ведущие колеса	4 × 2 / передние
Схема компоновки транспортного средства	переднеприводная
Расположение двигателя	переднее поперечное
Исполнение грузочного пространства	цельнометаллический грузовой фургон
Кабина	двухдверная, двухместная (для мод. G...), двух-, трех- или пятиместная (для мод. 7...)

Для модификаций:	GC...	GA...	7A..., 7B..., 7C..., 7D..., 7N..., 7H..., 7K...	7E..., 7F..., 7L..., 7R...
Габаритные размеры, мм				
– длина	4137	4437	4380	4628
– ширина	1724		1810	1810
– высота	1810...1858		1801...1862	1805...1834
База, мм	2693		2728	2728
Колея передних / задних колес, мм	1420...1436 / 1440...1452		1505...1507 / 1554...1556	1505 / 1554

Модификация	Масса транспортного средства в снаряженном состоянии, кг	Полная масса транспортного средства, кг (технически допустимая)	Максимальная осевая масса, кг (технически допустимая)		Максимальная масса прицепа, кг		Максимальная масса автопоезда, кг
			на переднюю ось	на заднюю ось	прицеп без тормозной системы	прицеп с тормозной системой	
GCKFWC	1130	1855	930	1080	500	900	2755
GA9HXC	1222	2160	930	1340	585	850	3010
GA9HXC/CU1	1222	2140	930	1340	585	870	3010
GANFUC	1191	2145	930	1380	585	735	2880
GANFUC/CU1	1191	2110	930	1380	585	770	2880
GA9HEC	1335	2150	930	1340	585	800	2950
GA9HEC/CU1	1335	2135	930	1340	585	800	2935
7A9HTC	1411	1960	1080	1050	705	975	2935
7B9HTC	1429	1980	1080	1050	710	975	2955
7C9HTC	1411	2185	1100	1230	705	750	2935
7D9HTC	1429	2205	1110	1230	710	750	2955
7A9HXC	1411	1960	1080	1050	705	1175	3135
7B9HXC	1429	1980	1080	1050	710	1125	3105
7C9HXC	1411	2185	1100	1230	705	950	3135
7D9HXC	1429	2205	1110	1230	710	900	3105
7E9HXC	1459	2130	1060	1230	725	1000	3130
7F9HXC	1476	2150	1060	1230	735	950	3100
7L9HXC	1459	2185	1060	1260	725	945	3130
7R9HXC	1476	2205	1060	1260	735	895	3100
7ANFRC	1413	1960	1080	1040	705	975	2935
7BNFRC	1430	1980	1080	1040	715	975	2955
7CNFRC	1413	2185	1100	1230	705	750	2935
7DNFRC	1430	2205	1100	1230	715	750	2955
7NNFRC	1487...1606	2155	1140	1230	720	770	2925

к Одобрению типа транспортного средства № E-FR.MT02.B.00207.P1

Модификация	Масса транспортного средства в снаряженном состоянии, кг	Полная масса транспортного средства, кг (технически допустимая)	Максимальная осевая масса, кг (технически допустимая)		Максимальная масса прицепа, кг		Максимальная масса автопоезда, кг
			на переднюю ось	на заднюю ось	прицеп без тормозной системы	прицеп с тормозной системой	
7A9HEC	1547	1970	1080	1040	710	800	2770
7C9HEC	1547	2195	1100	1230	710	800	2995
7H9HEC	1547	2145	1100	1230	710	800	2945
7E9HEC	1580	2130	1060	1230	725	800	2930
7L9HEC	1580	2195	1060	1260	730	800	2995
7A9HKC	1547	1970	1080	1040	600	600	2570
7C9HKC	1547	2195	1100	1230	600	600	2795
7H9HKC	1547	2145	1100	1230	600	600	2745
7HNFRFC	1421	2150	1100	1230	710	800	2950
7KNFRFC	1439	2165	1100	1230	715	800	2965
7K9HEC	1564	2215	1100	1230	710	800	3015
7K9HKC	1564	2215	1100	1230	600	600	2815

Для модификаций:	GCKFWC	7?NFRFC	GANFUC, GANFUC/CU1
Двигатель (марка, тип)	PSA, KFW	PSA, NFR	PSA, NFR
	четырёхтактный с искровым зажиганием		
– количество и расположение цилиндров	4, рядное		
– рабочий объем цилиндров, см ³	1360	1587	1587
– степень сжатия	10.5	11.0	11.0
Максимальная мощность, кВт (мин ⁻¹) по Правилам ЕЭК ООН № 85	55 (5500)	66 (5800)	80 (5800)
Максимальный крутящий момент, Н·м (мин ⁻¹)	120 (3400)	132 (2550)	147 (4000)
Топливо	бензин с октановым числом не менее 95		
Система питания (тип)	распределенное впрыскивание топлива с электронным управлением		
Блок управления (маркировка)	Sagem, SP2M-382 или 96.567.847.99 или 96.567.846.99	Bosch, ME7.4.5	Bosch, M7.4.4 или ME7.4.5
Воздушный фильтр (тип, маркировка)	PSA, 4166	PSA, 7916	PSA, 4197
Глушитель шума впуска (маркировка)	—	PSA, 4027	PSA, 4027
Система зажигания (тип)	электронная		
Катушка зажигания (маркировка)	BBC2.2 NDT		
Свечи (маркировка)	Eyquem, RFN58LZ	Eyquem, RFN58HZ или другие, рекомендованные изготовителем	Eyquem, RFN58HZ
Система выпуска и нейтрализации отработавших газов	основной и дополнительный глушители; нейтрализатор отработавших газов		
Нейтрализатор (маркировка)	TR PSA, K208, K180, K343 или K285	TR PSA, K406 или K417	TR PSA, K181
Глушители (маркировка)			
– 1 ступень	PSA, 3365 или 3049	PSA, 3049	PSA, 3023 или 3049
– 2 ступень	PSA, 4115 или 4203	PSA, 3169	PSA, 4115 или 4203

к Одобрению типа транспортного средства № E-FR.MT02.B.00207.P1

Для модификаций:	7?9HTC	GA9HXC, GA9HXC/CU1, 7?9HXC
Двигатель (марка, тип)	PSA, 9HT (9H03)	PSA, 9HX (9H02, 9H03)
	четырёхтактный дизель	
– количество и расположение цилиндров	4, рядное	
– рабочий объем цилиндров, см ³	1560	
– степень сжатия	18.0	
Максимальная мощность, кВт (мин ⁻¹) по Правилам ЕЭК ООН № 85	55.2 (4000)	66.2 (4000)
Максимальный крутящий момент, Н·м (мин ⁻¹)	185 (1750)	215 (1750)
Топливо	дизельное	
Система питания (тип)	впрыскивание топлива под давлением	
ТНВД (тип, маркировка)	BOSCH, CP1H	BOSCH, CPH1
Форсунки (тип, маркировка)	BOSCH, 0 445 110 239 или 282	BOSCH, 0 445 110 239 или BOSCH, 0 445 110 311
Нагнетатель воздуха (тип, маркировка)	MHI, TD025S2-06T4	
Воздушный фильтр (тип, маркировка)	PSA, 7915 с сухим фильтрующим элементом	
Система выпуска и нейтрализации отработавших газов	один глушитель, нейтрализатор отработавших газов	
Нейтрализатор (маркировка)	TR PSA, K445, K536, K456, K458, K537, K538, K539, K540, K541	TR PSA, K445, K446, K456, K458, K470, K469, K468, K474, K473, K472, K536, K537, K538, K539, K540, K541, K594
Глушитель (маркировка)	PSA, 3167 или 3168	

Для модификаций:	7?9HE?, GA9HEC, GA9HEC/CU1	7?9HK?
Двигатель (марка, тип)	PSA, 9HE (9H08)	PSA, 9HK (9H08)
	четырёхтактный дизель	
– количество и расположение цилиндров	4, рядное	
– рабочий объем цилиндров, см ³	1560	
– степень сжатия	16.0	
Максимальная мощность, кВт (мин ⁻¹) по Правилам ЕЭК ООН № 85	66 (4000)	55 (4000)
Максимальный крутящий момент, Н·м (мин ⁻¹)	215 (1500)	185 (1500)
Топливо	дизельное	
Система питания (тип)	непосредственное впрыскивание топлива с общей рампой	
Блок управления (маркировка)	Bosch, EDC17	
ТНВД (тип, маркировка)	Bosch, CP4.1 или CP4S1	
Форсунки (тип, маркировка)	Bosch, CRI2.2-870 692	
Нагнетатель воздуха (тип, маркировка)	Mitsubishi, TD02H2-07TVT-2.1	
Воздушный фильтр (тип, маркировка)	PSA, 7926	
Система выпуска и нейтрализации отработавших газов	один глушитель; нейтрализатор отработавших газов	
Нейтрализатор (маркировка)	TR PSA, K615, K648, K649	
Глушитель (маркировка)	PSA, 3191 (кроме мод. GA????) или 4278 (для мод. GA????)	

Для модификаций:	GCKFWC	GANFUC, GANFUC/ CUI	7?9HTC, 7?9HXC, GA9HXC, GA9HXC/ CUI	7?9HE?, 7?9HK?, GA9HE?	7?NFRC
Трансмиссия (тип)	механическая				
Сцепление (марка, тип)	PSA, сухое, однодисковое				
Коробка передач (марка, тип)	PSA				
	MA/5N	BE4/5J	BE4/5N/L03	BE4/5L/03	BE4/5N/01
- число передач	с ручным управлением				
- передаточные числа	вперед - 5, назад - 1				
I -	3.636	3.454	3.454	3.454	3.454
II -	1.950	1.867	1.867	1.867	1.867
III -	1.281	1.290	1.156	1.290	1.290
IV -	0.975	0.951	0.822	0.951	0.951
V -	0.767	0.795	0.660	0.745	0.745
З.Х. -	3.583	3.333	3.333	3.333	3.333
Главная передача (тип, маркировка)	цилиндрическая косозубая				
- передаточное число	4.538	4.053	4.294 (3.947 - для GA????)	5.067	5.067

Подвеска

Передняя (описание)

независимая, пружинная, типа Макферсон, со стабилизатором поперечной устойчивости

Задняя (описание)

независимая, торсионная, пружинная, с гидравлическими телескопическими амортизаторами, со стабилизатором поперечной устойчивости

Рулевое управление (описание)

- рулевой механизм (тип, маркировка)

с гидроусилителем
PSA, "шестерня - рейка"

Тормозные системы

Рабочая (описание)

гидравлический двухконтурный привод с диагональным разделением на контуры, с АБС или без нее; тормозные механизмы передних колес - дисковые, задних - барабанные (для мод. G...), всех колес - дисковые (для мод. 7...)

Запасная (описание)

Стояночная (описание)

каждый контур рабочей тормозной системы механический (тросовый) привод к тормозным механизмам задних колес



к Одобрению типа транспортного средства № E-FR.MT02.B.00207.P1

Шины	размерность	минимально допустимый индекс нагрузки	скоростная категория	статический радиус, мм
GANFU...	175/75 R14	99, 98	T	300
	185/60 R15	94, 92	T	291
GCKFWC	175/65R14C	88	T	283
7?NFRC, 7?9HXC, 7?9HTC, 7?9HE?, 7?9HK?	195/65R15	91	T	308
	215/55R16	93	V	311
	205/65R15	94	H, T	314
	195/70R15	98	T	318
GA9HX...	175/75R14C	99, 98	T	300
	185/60 R15C	94, 92	T	291
GA9HE?	175/65 R14	88, 90	T	283
	185/65 R15	88	T	301

Оборудование транспортного средства

центральный замок, передняя подушка безопасности водителя, зеркала с электроприводом и обогревом по заказу:

кондиционер или климат-контроль (хладагент R134a), передние и боковые подушки безопасности водителя и пассажира, система динамической стабилизации (ESP), антипробуксовочная система (ASR), передние противотуманные фары, подогрев передних сидений, аудиосистема, круиз-контроль, ограничитель скорости, встроенная гарнитура для радиотелефона, навигационная система, противоугонная система, система контроля давления воздуха в шинах

Руководитель органа по сертификации

подпись

Б.В. Кисуленко

инициалы, фамилия



ОПИСАНИЕ МАРКИРОВКИ ТРАНСПОРТНОГО СРЕДСТВА

1. Место расположения и форма знака обращения на рынке:
На наклейке, расположенной рядом с табличкой изготовителя.
Знак обращения на рынке выполнен в соответствии с Постановлением Правительства Российской Федерации от 19 ноября 2003 г. № 696.
2. Место расположения таблички изготовителя:
В моторном отсеке, на правой боковой панели.
3. Место расположения идентификационного номера:
 - 3.1. На табличке изготовителя.
 - 3.2. В моторном отсеке, на правой боковой панели.
4. Структура и содержание идентификационного номера (номеров) транспортных средств:

1	2	3	4	5	6	7	8	9	10	11	12	13	14	15	16	17
V	F	3	?	?	?	?	?	?	?	?	?	?	?	?	?	?

- поз. 1 - 3: Международный идентификационный код изготовителя (WMI):
VF3 – Automobiles Peugeot, Франция.
- поз. 4: Код типа транспортного средства.
G, 7 – Partner.
- поз. 5: Код типа кузова:
A, C, E, H, L – фургон – 2 места в кабине;
B, D, F, K, R – фургон – 3 места в кабине;
N – фургон – 5 мест в кабине.
- поз. 6 - 8: Код типа двигателя: KFW, NFU, 9HE, 9HK, 9HT, 9HX, NFR.
- поз. 9: Код типа трансмиссии:
C – механическая пятиступенчатая.
- поз. 10 - 17: Производственный номер транспортного средства.

Руководитель органа по сертификации


подпись

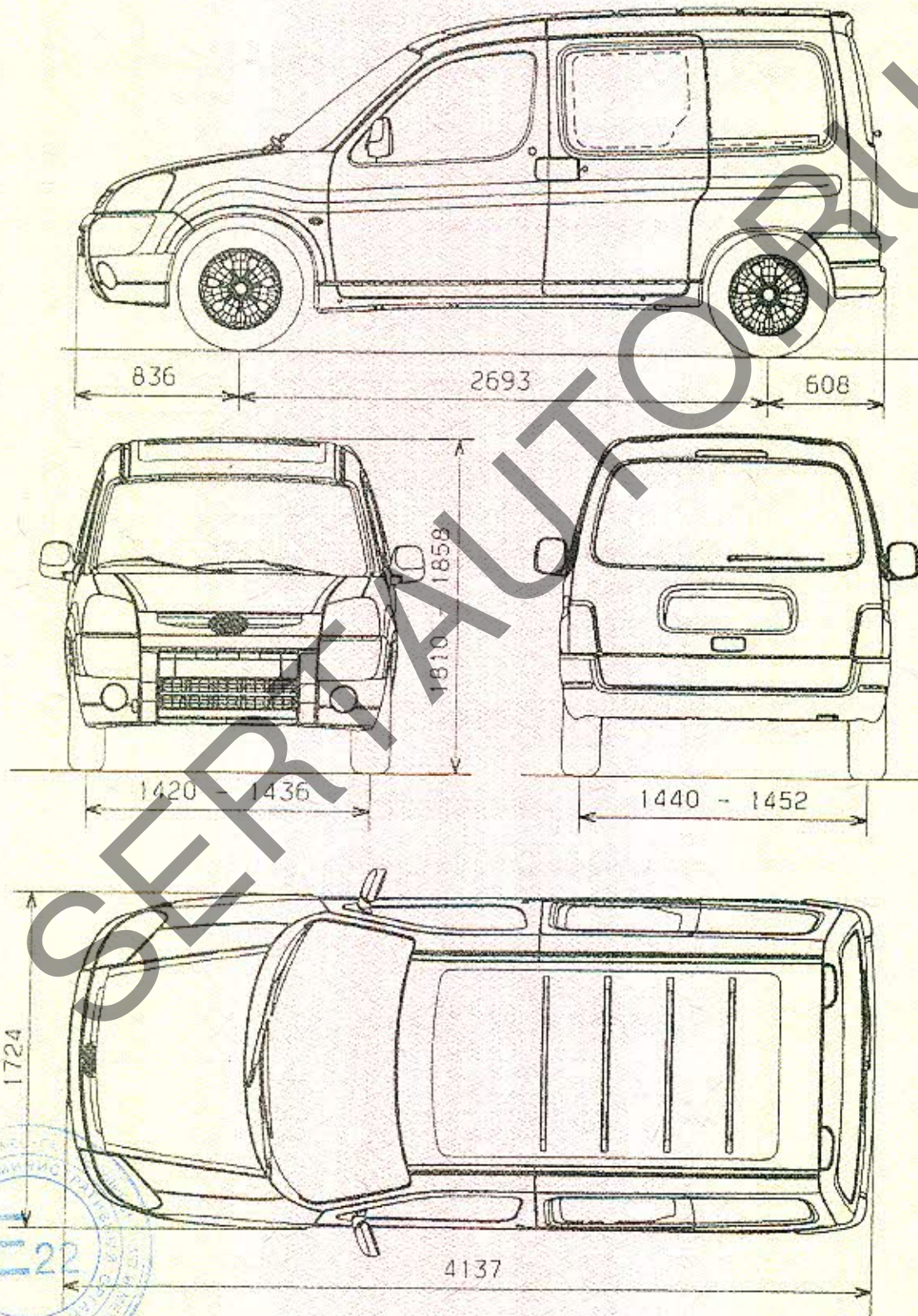
Б.В. Кисуленко

инициалы, фамилия



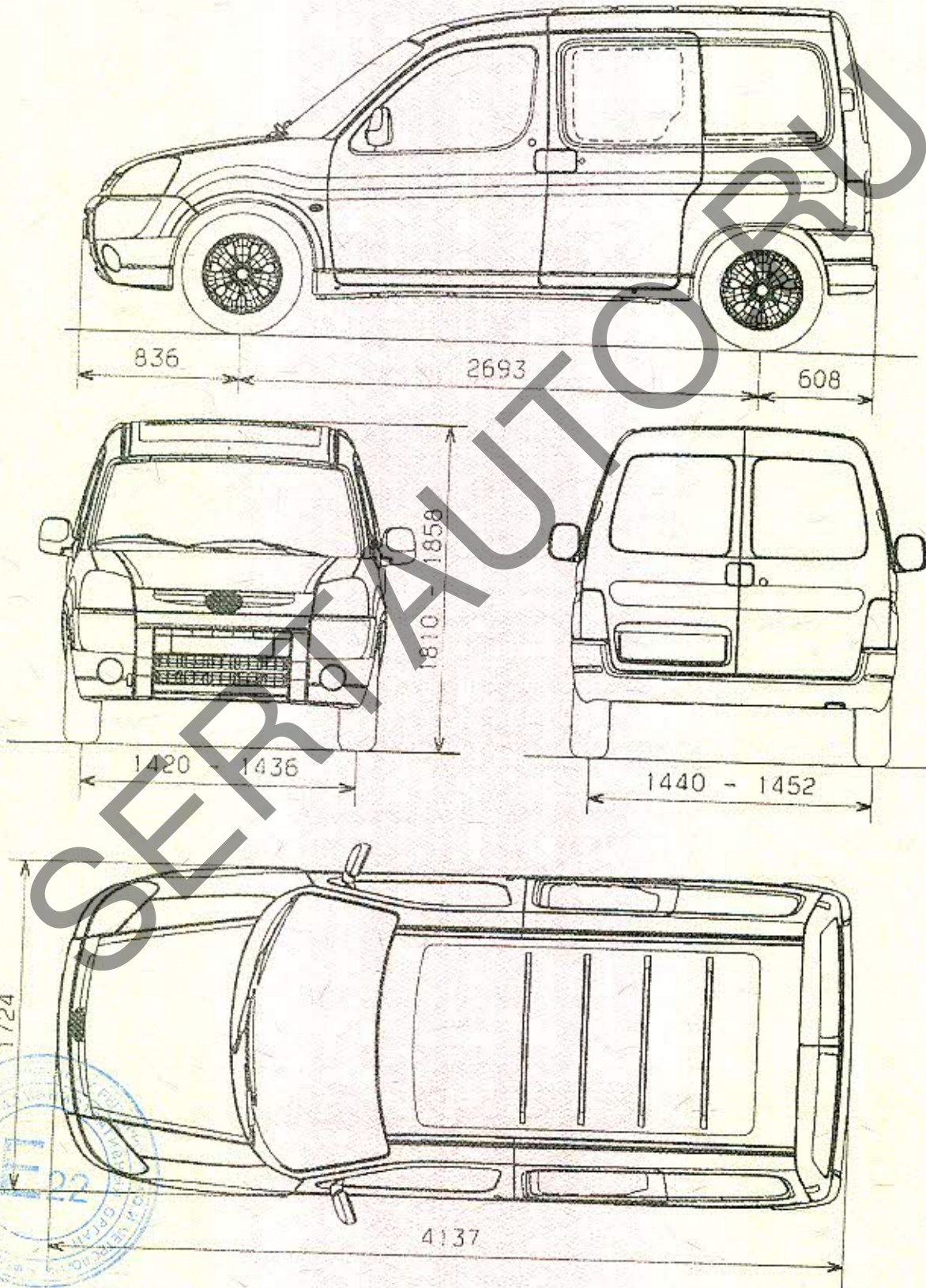
ОБЩИЙ ВИД ТРАНСПОРТНОГО СРЕДСТВА

Peugeot типа G, модификаций GC????



ОБЩИЙ ВИД ТРАНСПОРТНОГО СРЕДСТВА

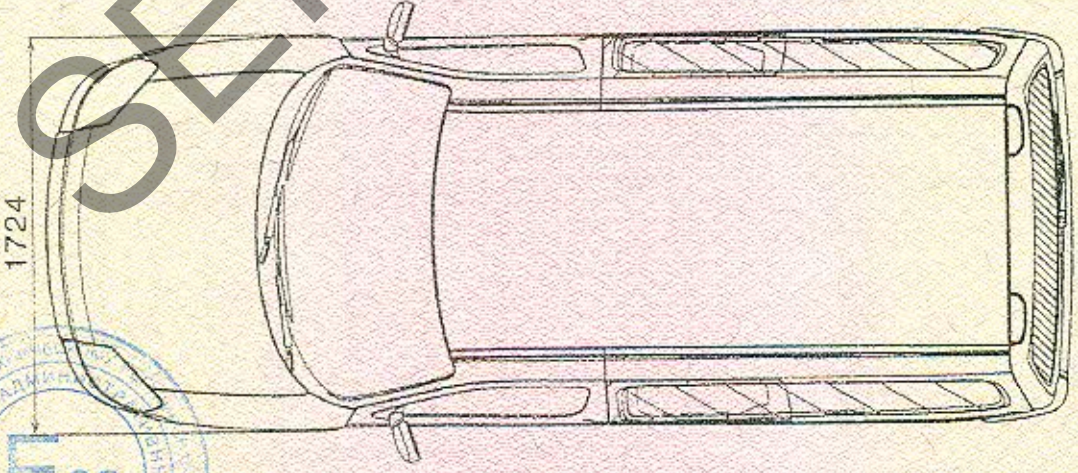
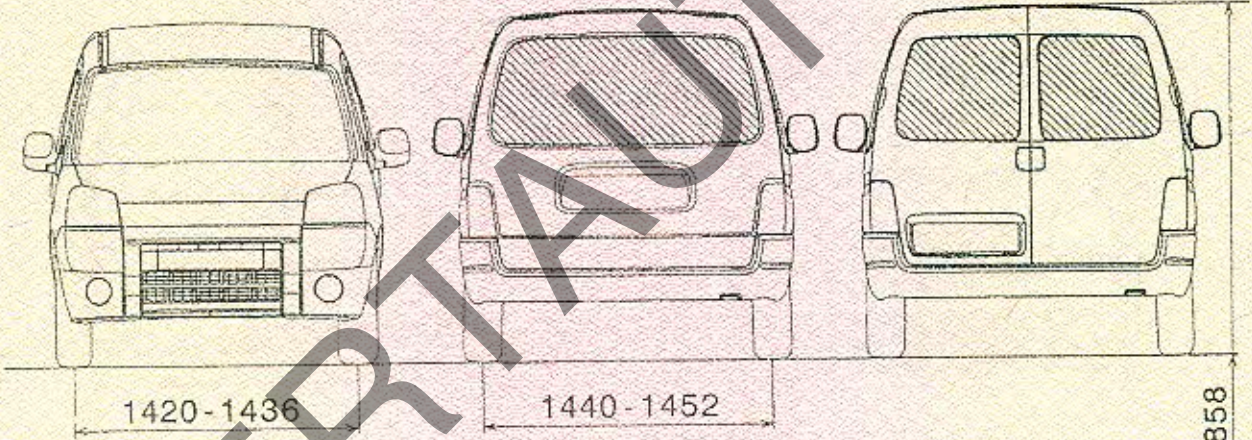
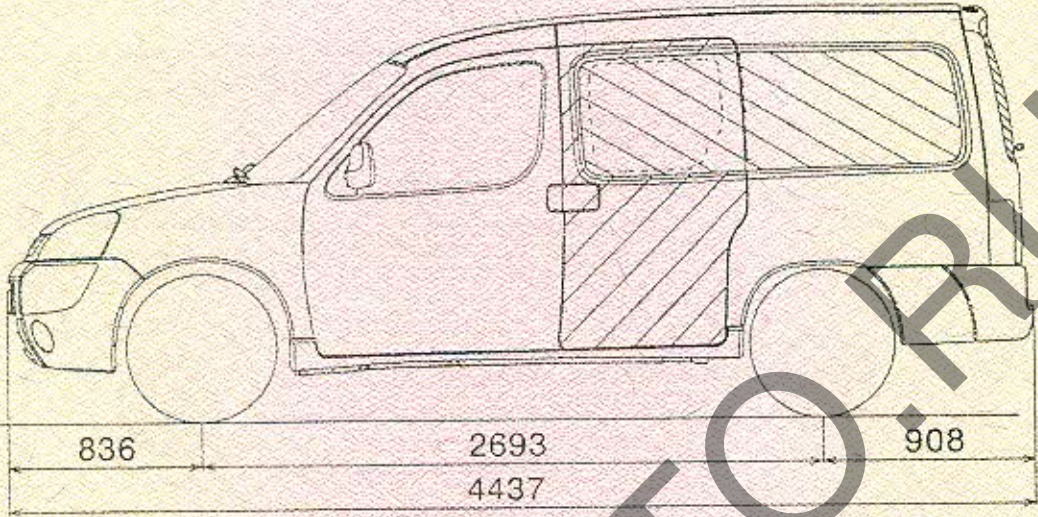
Peugeot типа G, модификаций GC????



к Одобрению типа транспортного средства № E-FR.MT02.B.00207.P1

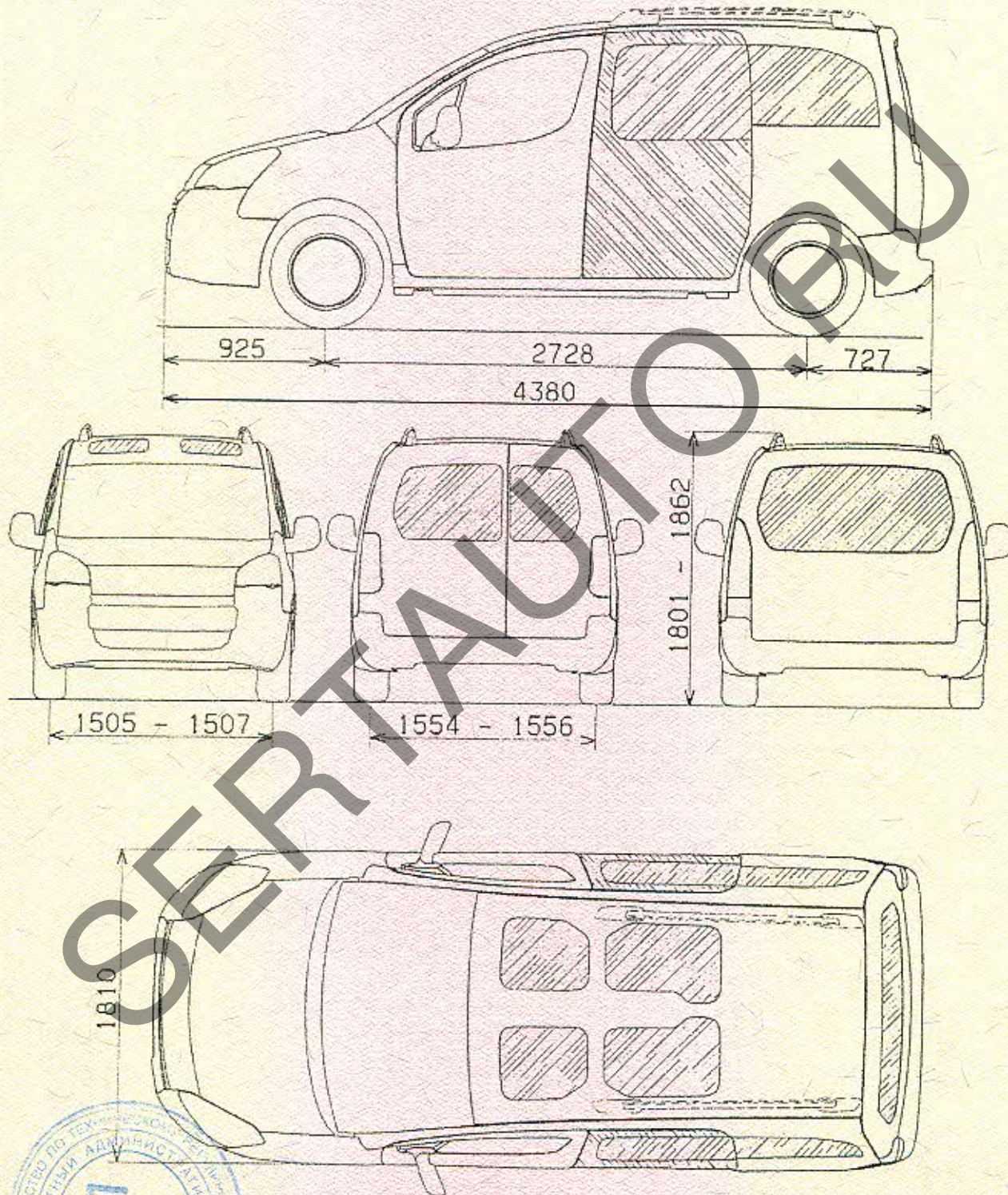
ОБЩИЙ ВИД ТРАНСПОРТНОГО СРЕДСТВА

Peugeot типа G, модификаций GA????



ОБЩИЙ ВИД ТРАНСПОРТНОГО СРЕДСТВА

Peugeot типа 7, модификаций 7A????, 7B????, 7C????, 7D????, 7H????, 7K????, 7N????



к Одобрению типа транспортного средства № E-FR.MT02.B.00207.P1

ОБЩИЙ ВИД ТРАНСПОРТНОГО СРЕДСТВА
Peugeot типа 7, модификаций 7E????, 7F????, 7L????, 7R????

