

РОССИЙСКАЯ ФЕДЕРАЦИЯ

ОДОБРЕНИЕ ТИПА ТРАНСПОРТНОГО СРЕДСТВА

0005828

№ E-DE.MT02.B.00032.P7

Срок действия с 29 мая 2012 по 20 сентября 2013

ОРГАН ПО СЕРТИФИКАЦИИ

механических транспортных средств и прицепов, их составных частей и предметов оборудования
 "САТР-ФОНД" Межотраслевого Фонда "Сертификация автотранспорта САТР" (ОС "САТР-ФОНД")
 125480, г. Москва, ул. Героев Панфиловцев, 24, ОГРН: 1027739132530
 № РОСС RU.0001.11MT02 от 04.06.2009 г. до 04.06.2014 г.
 тел.: (495) 454-42-27, факс: (495) 454-72-12, e-mail: mail@satrfond.ru

ТРАНСПОРТНЫЕ СРЕДСТВА

МАРКА	AUDI
КОММЕРЧЕСКОЕ НАИМЕНОВАНИЕ	A7, A6, A6 ALLROAD QUATTRO, S6, S7 (для 4G) A6 HYBRID (для 4G2)
ТИП	4G, 4G2
МОДИФИКАЦИИ	-
КАТЕГОРИЯ	M1
ЭКОЛОГИЧЕСКИЙ КЛАСС	4 (с дв. CHVA, CGWB, CDNB, CGLC, CDUC, CLAA, CLAB, CMGB, CGLD, CGQB, CGWD, CKVC, CDUD) 5 (с дв. CHVA, CGWB, CDNB, CGLC, CDUC, CLAA, CLAB, CHJA, CGLD, CGQB, CGWD, CKVC, CDUD, CEUC)
КОД ОКП / ТН ВЭД	45 1481 / 8703 23 (с дв. CHVA, CGWB, CDNB, CHJA, CGWD), 8703 32 (с дв. CGLC, CMGB, CGLD), 8703 33 (с дв. CDUC, CLAA, CLAB, CGQB, CKVC, CDUD), 8703 24 (с дв. CEUC)
ЗАЯВИТЕЛЬ И ЕГО АДРЕС	Общество с ограниченной ответственностью "ФОЛЬКСВАГЕН Груп Рус" (ООО "ФОЛЬКСВАГЕН Груп Рус"), 248926, г. Калуга, ул. Автомобильная, д. 1, Российская Федерация, ОГРН: 1025005336564, тел.: (495) 258-39-01, факс: (499) 271-08-75
ИЗГОТОВИТЕЛЬ И ЕГО АДРЕС	AUDI AG, D-85045, Ingolstadt, Germany тел.: + 49 841-89-0, факс: + 49 841-89-32524
ПРЕДСТАВИТЕЛЬ ИЗГОТОВИТЕЛЯ И ЕГО АДРЕС	Общество с ограниченной ответственностью "ФОЛЬКСВАГЕН Груп Рус" (ООО "ФОЛЬКСВАГЕН Груп Рус"), 248926, г. Калуга, ул. Автомобильная, д. 1, Российская Федерация, ОГРН: 1025005336564, тел.: (495) 258-39-01, факс: (499) 271-08-75
СБОРОЧНЫЕ ЗАВОДЫ И ИХ АДРЕСА	AUDI AG, D-74148, Neckarsulm, Germany AUDI AG, D-85045, Ingolstadt, Germany
ПОСТАВЩИК СБОРОЧНЫХ КОМПЛЕКТОВ И ЕГО АДРЕС	-

соответствуют установленным в Российской Федерации требованиям технического регламента о безопасности колесных транспортных средств.

Действие данного ОДОБРЕНИЯ ТИПА ТРАНСПОРТНОГО СРЕДСТВА распространяется на серийно выпускаемую продукцию.

Данное ОДОБРЕНИЕ ТИПА ТРАНСПОРТНОГО СРЕДСТВА без приложений недействительно.

Приложение № 1. Общие характеристики транспортного средства

Приложение № 2. Перечень документов, явившихся основанием для оформления ОДОБРЕНИЯ ТИПА ТРАНСПОРТНОГО СРЕДСТВА

Приложение № 3. Описание маркировки транспортного средства

Приложение № 4. Общий вид транспортного средства на семи страницах

ДОПОЛНИТЕЛЬНАЯ ИНФОРМАЦИЯ

Экологический класс транспортных средств с двигателями CHVA, CGWB, CDNB, CGLC, CDUC, CLAA, CLAB, CGLD, CGQB, CGWD, CKVC, CDUD определяется по коду производителя (Pr. Code), который указывается на наклейке в сервисной книжке автомобиля, копия наклейки расположена в багажном отсеке автомобиля в нише запасного колеса.

Экологический класс	Коды производителя (Pr.Code)
4	0GG, 7MH, 7GG, 7GN, 7MB, 7GQ, ZIT
5	7MG, 7MQ, 7MJ, 7MF

Руководитель органа по сертификации



подпись

Б.В. Кисуленко

инициалы, фамилия

ОДОБРЕНИЕ ТИПА ТРАНСПОРТНОГО СРЕДСТВА УТВЕРЖДЕНО.

Внесена запись в реестр за № E-DE.MT02.B.00032.P7 от 29 мая 2012

Заместитель руководителя

РОССТАНДАРТА

наименование федерального органа исполнительной власти, выполняющего функции компетентного административного органа Российской Федерации в соответствии с Женевским Соглашением 1958 года

подпись

А.В. Зажигалкин

инициалы, фамилия



к Одобрению типа транспортного средства №

ОБЩИЕ ХАРАКТЕРИСТИКИ ТРАНСПОРТНОГО СРЕДСТВА

для коммерческого наименования:	A7, S7	A6, A6 HYBRID, S6	A6, A6 ALLROAD QUATTRO, S6.
Колесная формула / ведущие колеса	4 x 2 / передние (F) или / 4 x 4 / все (Q)		
Схема компоновки транспортного средства	переднеприводная или полноприводная		
Расположение двигателя	переднее продольное		
Тип кузова/количество дверей	цельнометаллический, несущий, хэтчбек / 5	цельнометаллический, несущий, седан / 4	цельнометаллический, несущий, универсал / 5
Количество мест для сидения	4 (первый ряд – 2, второй ряд – 2)	5 (первый ряд – 2, второй ряд – 3)	5 (первый ряд – 2, второй ряд – 3)
Габаритные размеры, мм			
– длина	4969 (5070 ¹)	4915 (5049 ¹)	4926 (5049 ¹)
– ширина	1911	1874	1874...1898
– высота	1388...1430	1420...1465	1426...1534
База, мм	2916...2922	2917...2921	2905...2921
Колея передних / задних колес, мм	1631...1657 / 1625 ...1651	1614...1638 / 1610...1639	1597...1638 / 1610...1640

¹ с установленным сцепным устройством

тип двигателя	Масса транспортного средства в снаряженном состоянии, кг	Полная масса транспортного средства, кг (технически допустимая)	Максимальная осевая масса, кг (технически допустимая)		Максимальная масса прицепа, кг	
			на переднюю ось	на заднюю ось	прицеп без тормозной системы	прицеп с тормозной системой
тип – 4G, коммерческое наименование – A7						
CDUC	1695...2152	2320...2395	1215...1235	1245...1285	750	2000
CGWB	1695...2157	2320...2395	1205...1225	1255...1295	750	2100
CHVA	1577...2100	2210...2340	1135...1190	1190...1270	750	1900
CLAB	1610...2052	2245...2305	1185...1205	1185...1225	750	1800
CGQB	1757...2220	2460	1270	1315	750	2100
CLAA	1695...2152	2395	1235	1285	750	1800
CGWD	1695...2157	2395	1225	1295	750	2100
CDUD	1695...2152	2395	1235	1285	750	2000
тип – 4G, коммерческое наименование – S7						
CEUC	1847...2295	2555...2575	1305	1360	750	2100
тип – 4G, коммерческое наименование – A6, тип кузова – седан						
CDUC	1634...2110	2330	1240	1240	750	2000
CGLC	1496...1937	2155...2165	1135...1155	1145...1155	750	1600
CGWB	1653...2137	2350	1230	1250	750	2100
CHVA	1529...1979	2150...2290	1140...1185	1150...1230	750	1900
CLAA	1634...2090	2330	1240	1240	750	1800
CLAB	1562...2010	2205...2225	1185...1210	1150...1160	750	1800
CDNB	1463...1985	2120...2340	1110...1135	1155	750	1400...1500
CMGB	1505...1937	2165	1110	1055	750	1600
CGQB	1700...2178	2400	1260	1250	750	2100
CGLD	1496...1937	2155...2165	1135...1155	1145...1155	750	1600
CGWD	1653...2137	2350	1230	1250	750	2100
CDUD	1634...2110	2330	1240	1240	750	2000
тип – 4G, коммерческое наименование – S6, тип кузова – седан						
CEUC	1800...2268	2505...2555	1300	1315	750	2100

к Одобрению типа транспортного средства № E-DE.MT02.B.00032.P7

тип двигателя	Масса транспортного средства в снаряженном состоянии, кг	Полная масса транспортного средства, кг (технически допустимая)	Максимальная осевая масса, кг (технически допустимая)		Максимальная масса прицепа, кг	
			на переднюю ось	на заднюю ось	прицеп без тормозной системы	прицеп с тормозной системой
тип – 4G, коммерческое наименование – А6, тип кузова – универсал						
CDNB	1524...1984	2235...2260	1105...1130	1275	750	1400...1500
CDUC	1700...2179	2420	1235	1330	750	2000
CGLC	1558...1927	2270...2280	1130...1150	1265...1275	750	1600
CGLD	1558...2005	2270...2280	1130...1150	1265...1275	750	1600
CGWB	1700...2173	2420	1225	1345	750	2100
CHVA	1548...2110	2260...2360	1135...1180	1270...1320	750	1700...1900
CLAA	1700...2179	2420	1235	1330	750	1800
CLAB	1605...2053	2320...2335	1180...1205	1270...1280	750	1800
CGQB	1762...2247	2485	1255	1360	750	2100
CMGB	1558...2005	2270...2280	1130...1150	1265...1275	750	1600...1800
CGWD	1700...2173	2420	1225	1345	750	2100
CDUD	1700...2179	2420	1235	1330	750	2000...2100
тип – 4G, коммерческое наименование – S6, тип кузова – универсал						
CEUC	1852...2310	2580...2600	1295	1405	750	2100
тип – 4G, коммерческое наименование – А6 ALLROAD QUATTRO						
CDUD	1762...2236	2505...2535	1255	1390	750	2500
CGQB	1814...2294	2560...2590	1275	1420	750	2500
CGWD	1762...2242	2505...2535	1245	1405	750	2500
CKVC	1786...2263	2530...2560	1260	1425	750	2500
CLAA	1762...2236	2505...2535	1255	1390	750	2500
тип – 4G2, коммерческое наименование – А6 HYBRID						
CHJA	1681...2052	2320	1175	1220	750	1500

Двигатель (марка, тип)	Audi				
	CHJA	CHVA	CGWB	CGWD	CDNB
	четырёхтактный, с искровым зажиганием				
– обозначение на блоке двигателя	CHJ	CHV	CGW	CGW	CDN
– количество и расположение цилиндров	4, рядное	6, V – образное	6, V – образное	6, V – образное	4, рядное
– рабочий объем цилиндров, см ³	1984	2773	2995	2995	1984
– степень сжатия	9.8	12.0	10.5	10.5	9.8
Максимальная мощность, кВт (мин ⁻¹) по Правилам ЕЭК ООН № 85	155 (4300...6000)	150 (5250...6500)	220 (5250...6500)	228 (5500...6500)	132 (4000...6000)
Максимальный крутящий момент, Н·м (мин ⁻¹)	350 (1500...4200)	280 (3000...5000)	440 (2900...4500)	440 (2900...4500)	320 (1500...3900)
Топливо	бензин с октановым числом не менее 95				
Система питания (тип)	непосредственный впрыск топлива в камеру сгорания				
Система впрыска (марка, тип)	Bosch, MED 17.1	VW / Audi, SIMOS 8.06	VW / Audi, SIMOS 8.51	VW / Audi, SIMOS 8.50	Bosch, MED 17.1
Блок управления (маркировка)	8R0 907 115 xx	4G0 907 552 xx	4G0 907 551 xx	4G0 907 551 xx	4G0 907 115 xx
Нагнетатель воздуха (тип, маркировка)	PHI, JH5IT 06H 145 704 xx	—	Eaton, 06E 145 601xx	Eaton, 06E 145 601xx	PHI, JH5IT 06H 145 702 xx
Воздушный фильтр (тип, маркировка)	Audi, с бумажным элементом				
	8K0 183 A	4G0 183	4G0 183	4G0 183	4G0 183 A
Глушители шума впуска (маркировка)	8K0 183 A	4G0 183	4G0 183	4G0 183	4G0 183 A

к Одобрению типа транспортного средства №

для двигателя:	CHJA	CHVA	CGWB	CGWD	CDNB
Система зажигания (тип)	Audi / VW, TSZ, микропроцессорная				
Катушки зажигания (маркировка)	S3 x 4	S3 x 6	S3 x 6	S3 x 6	S3 x 4
Свечи (маркировка)	VW, R1, R3, R5 или аналогичные Bosch, NGK, Champion, Beru				
Система выпуска и нейтрализации отработавших газов	пять или шесть глушителей; система нейтрализации отработавших газов				
Нейтрализаторы (маркировка)	8K0 178 G?	4G0 178 C? (x2)	4G0 178B? (x2)	4G0 178B? (x2)	8K0 178 F?
Глушители (маркировка)					
- 1 ступень	8K0 118 C	8K0 118 (x2)	8K0 118 (x2)	8K0 118 (x2)	8K0 118 B/E/C
- 2 ступень	8K0 119 J	4G0 119B	4G0 119A (x2)	4G0 119A (x2)	8K0 119 E/J
- 3 ступень	8R0 120 A (x2)	4G0 120A (x2)	4G0 120A (x2)	4G0 120A (x2)	8K0 120 F/K (x2)

Двигатель (марка, тип)	Audi CEUC
- обозначение на блоке двигателя	четырёхтактный, с искровым зажиганием CEU
- количество и расположение цилиндров	8, V - образное
- рабочий объем цилиндров, см ³	3993
- степень сжатия	10:1
Максимальная мощность, кВт (мин ⁻¹) по Правилам ЕЭК ООН № 85	309 (5500 .. 6400)
Максимальный крутящий момент, Н·м (мин ⁻¹)	550 (1400 .. 5200)
Топливо	бензин с октановым числом не менее 98
Система питания (тип)	непосредственный впрыск топлива в камеру сгорания
Система впрыска (марка, тип)	MED 17.1
Блок управления (маркировка)	4G0 906 014 xx
Нагнетатель воздуха (тип, маркировка)	PHI (JH5IT) 079 145 703 xx + 079 145 704 xx
Воздушный фильтр (тип, маркировка)	Audi, с бумажным элементом 4G0 183
Глушители шума впуска (маркировка)	4G0 183
Система зажигания (тип)	Audi / VW, TSZ, микропроцессорная
Катушки зажигания (маркировка)	S3 x 8
Свечи (маркировка)	VW, R1, R3, R5 или аналогичные Bosch, NGK, Champion, Beru
Система выпуска и нейтрализации отработавших газов	пять глушителей; система нейтрализации отработавших газов
Нейтрализаторы (маркировка)	4G0 178 E (x2)
Глушители (маркировка)	
- 1 ступень	8K0 118 A (x2)
- 2 ступень	4G0 119 E
- 3 ступень	4G0 120 E (x2)

к Одобрению типа транспортного средства № E-DE.MT02.B.00032.P7

Двигатель (марка, тип)	Audi				
	CLAA	CLAB	CDUC	CGQB	
	четырёхтактный дизель				
– обозначение на блоке двигателя	CLA	CLA	CDU	CGQ	
– количество и расположение цилиндров	6, V – образное				
– рабочий объем цилиндров, см ³	2967	2967	2967	2967	
– степень сжатия	16.8	16.8	16.8	16.0	
Максимальная мощность, кВт (мин ⁻¹) по Правилам ЕЭК ООН № 85	150 (3250...4500)	150 (3750...4500)	180 (4000...5000)	230 (3900...4500)	
Максимальный крутящий момент, Н·м (мин ⁻¹)	450 (1250...3500)	400 (1250...3500)	500 (1400...3250)	650 (1450...2800)	
Топливо	дизельное				
Система питания (тип)	непосредственный впрыск топлива				
Блок управления (маркировка)	4G0 907 311 xx	4G0 907 311 xx	4G0 907 401 xx	4G0 907 401 xx	
ТНВД (тип, маркировка)	Bosch, 059 130 755 xx	Bosch, 059 130 755 xx	Bosch, 059 130 755 AN	Bosch, 059 130 755 xx	
Форсунки (тип, маркировка)	Bosch, DLLA 158 P 40066	Bosch, DLLA 158 P 40066	Bosch, DLLA 158 P 40065	DLLA 158 P 40078	
Нагнетатель воздуха (тип, маркировка)	Garrett, GTB 2056 xxx	Garrett, GTB 2056 xxx	Garrett, GTB 2260 xxx, Garrett, GTB 2060 xxx	Garrett, GTB 17 GT 30	
Воздушный фильтр (тип, маркировка)	Audi, 4G0 183, с бумажным элементом				
Глушители шума впуска (маркировка)	4G0 183				
Система выпуска и нейтрализации отработавших газов	два или три глушителя; система нейтрализации отработавших газов				
Нейтрализаторы (маркировка)	4G0 000 178 A?	4G0 000 178 A?	4G0 178 A? (x2)	4G0 178 A? (x2)	4G0 178 D?
Глушители (маркировка)					
– 1 ступень	8K0 120 H (x2)	8K0 120 H (x2)	8K0 120 H (x2)	8K0 118D или 4H0 118D	4G0 120 D (x2) / 4G0 120 F (x2)
– 2 ступень	—	—	—	8K0 120 H (x2)	—
Фильтр твердых частиц	4G0 000 181 A?	4G0 000 181 A?	4G0 181 A? (x2)	—	4G0 181 B? (x2)



к Одобрению типа транспортного средства № E-DE.MT02.B.00032.P7

Двигатель (марка, тип)	Audi		
	CGLC	CMGB	CGLD
	четырёхтактный дизель		
- обозначение на блоке двигателя	CGL	CMG	CGL
- количество и расположение цилиндров	4, рядное		
- рабочий объем цилиндров, см ³	1968		
- степень сжатия	16.0		
Максимальная мощность, кВт (мин ⁻¹) по Правилам ЕЭК ООН № 85	130 (4200)	130 (4200)	120 (4200)
Максимальный крутящий момент, Н·м (мин ⁻¹)	380 (1750...2500)	380 (1750...2500)	380 (1750...2500)
Топливо	дизельное		
Система питания (тип)	непосредственный впрыск топлива		
Блок управления (маркировка)	03L 906 018 xx		
ТНВД (тип, маркировка)	Bosch, 03L 130 755 xx		
Форсунки (тип, маркировка)	Bosch, B004		
Нагнетатель воздуха (тип, маркировка)	3K - Warner, KKK, BWT5, GTC 1549 VZ		
Воздушный фильтр (тип, маркировка)	Audi, 4G0 183 A, с бумажным элементом		
Глушители шума впуска (маркировка)	4G0 183 A		
Система выпуска и нейтрализации отработавших газов	два глушителя; система нейтрализации отработавших газов		
Нейтрализаторы (маркировка)	8K0 178 B?		
Глушители (маркировка)			
- 1 ступень	4G0 119C		
- 2 ступень	4G0 120C		
Фильтр твердых частиц	8K0 181 B? / 8K0 181 D?		

SERVITAU



к Одобрению типа транспортного средства № E-DE.MT02.B.00032.P7

Двигатель (марка, тип)	Audi		
	CDUD		CKVC
	четырёхтактный дизель		
– обозначение на блоке двигателя	CDU		CKV
– количество и расположение цилиндров	6, V – образное		6, V – образное
– рабочий объем цилиндров, см ³	2967		2967
– степень сжатия	16.8		16.8
Максимальная мощность, кВт (мин ⁻¹) по Правилам ЕЭК ООН № 85	180 (4000...5000)		180 (4000...5000)
Максимальный крутящий момент, Н·м (мин ⁻¹)	580 (1750...2500)		580 (1750...2500)
Топливо	дизельное		
Система питания (тип)	непосредственный впрыск топлива		
Блок управления (маркировка)	4G0 907 401 xx		4G0 907 401 xx
ТНВД (тип, маркировка)	Bosch, 059 130 755 AN		Bosch, 059 130 755 AN
Форсунки (тип, маркировка)	Bosch, DLLA 158 P 40065		Bosch, DLLA 158 P 40075
Нагнетатель воздуха (тип, маркировка)	Garrett, GTB 2260 xxx, Garrett, GTB 2060 xxx		Garrett, GTB 2260 xxx
Воздушный фильтр (тип, маркировка)	Audi, 4G0 183, с бумажным элементом		
Глушители шума впуска (маркировка)	4G0 183		
Система выпуска и нейтрализации отработавших газов	два или три глушителя; система нейтрализации отработавших газов		
Нейтрализаторы (маркировка)	4G0 178 A? (x2)	4G0 178 A? (x2)	4G0 178 A? (x2) или 8K0 230 A? (x2)
Глушители (маркировка)			
– 1 ступень	8K0 120 H (x2)	8K0 118D или 4H0 118D	8K0 120 H (x2)
– 2 ступень	—	8K0 120 H (x2)	—
Фильтр твердых частиц	4G0 181 A? (x2)	—	4G0 181 A? (x2)



с двигателями:		CGQB			
Трансмиссия (тип)		гидромеханическая			
Сцепление (марка, тип)		-			
Коробка передач (марка, тип)		QA8BK021	QA8BK033	QA8BK021	QA8BK021
- число передач		автоматическая			
- передаточные числа		вперед - 8, назад - 1			
I -		4.714			
II -		3.143			
III -		2.106			
IV -		1.667			
V -		1.285			
VI -		1.000			
VII -		0.839			
VIII -		0.667			
3.X -		3.317			
Главная передача (тип, маркировка)		AUDI, гипоидная			
- передаточное число		2.375	2.520	2.375	2.375

с двигателем:		CLAA, CLAB, CDUC, CDUD, CKVC	CHVA	CGWB, CGWD, CEUC	
Трансмиссия (тип)		механическая			
Сцепление (марка, тип)		двойное, многодисковое, работающее в масле			
Коробка передач (марка, тип)		QD7B5027	QD7B5042	QD7B5036	QD7B5037 QD7B5046
- число передач		автоматическая, с возможностью ручного управления			
- передаточные числа		вперед - 7, назад - 1			
I -		3.692	3.692	3.692	3.692 3.692
II -		2.150	2.150	2.150	2.150 2.150
III -		1.344	1.344	1.406	1.406 1.406
IV -		0.974	0.974	1.025	1.025 1.025
V -		0.739	0.739	0.787	0.787 0.787
VI -		0.574	0.574	0.625	0.625 0.625
VII -		0.462	0.462	0.519	0.519 0.519
3.X -		2.944	2.944	2.944	2.944 2.944
Главная передача (тип, маркировка)		AUDI, гипоидная			
- передаточное число		4.093	4.375	4.657	4.093 4.375



к Одобрению типа транспортного средства № E-DE.MT02.B.00032.P7

с двигателем:	CLAB, CDUC, CGCL, CMGB, CLAA	CHVA	CDNB
Трансмиссия (тип)	механическая		
Сцепление (марка, тип)	многодисковое, работающее в масле, с гидравлическим приводом		
Коробка передач (марка, тип)	FAVAW008	FAVAW007	FAVAW016
	бесступенчатый вариатор, с возможностью ручного управления		
	вперед - -, назад - 1		
- число передач			
- передаточные числа			
I -			
II -			
III -			
IV -	max - 2.478	max - 2.511	max - 2.511
V -	min - 0.371	min - 0.370	min - 0.370
VI -			
VII -			
З.Х. -	3.008	3.048	3.048
Главная передача (тип, маркировка)	AUDI, гипоидная		
- передаточное число	5.390	5.390	4.923

с двигателем:	CGLC, CMGB, CLGD	CHVA	CDNB	CLAA, CLAB
Трансмиссия (тип)	механическая			
Сцепление (марка, тип)	сухое, однодисковое, с гидравлическим приводом			
Коробка передач (марка, тип)	FM6B 1011	FM6B 1001	FM6B1007	FM6B1009
	полностью синхронизированная, с ручным управлением			
	вперед - 6, назад - 1			
- число передач				
- передаточные числа				
I -	3.778	3.400	3.778	3.778
II -	2.050	1.905	2.050	2.050
III -	1.321	1.276	1.321	1.276
IV -	0.970	0.941	0.970	0.941
V -	0.757	0.737	0.811	0.692
VI -	0.625	0.625	0.692	0.571
З.Х. -	3.333	3.100	3.333	3.333
Главная передача (тип, маркировка)				
- передаточное число	3.693	4.142	3.490	3.490

Подвеска

Передняя (описание)

независимая, рычажная, пружинная или пневматическая,
с возможностью регулирования дорожного просвета

Задняя (описание)

независимая, рычажная, пружинная или пневматическая,
с возможностью регулирования дорожного просвета

Рулевое управление (описание)

VW / Audi AG, с электрическим усилителем

- рулевой механизм
(тип, маркировка)

"шестерня - рейка", 4G2 423 055 N, 4G2 423 055 Q



Тормозные системы

- Рабочая (описание) гидравлический двухконтурный привод с диагональным разделением на контуры, с усилителем, с АБС, с электронным распределением тормозного усилия (EBV), с электронной системой обеспечения курсовой устойчивости (ESP); тормозные механизмы всех колес – дисковые
- Запасная (описание) каждый контур рабочей тормозной системы
- Стояночная (описание) электромеханический привод тормозных механизмов задних колес
- усилитель (маркировка) 4G0 612 107
- тормозные цилиндры (маркировка) передние – 4G0 615 123/124, 4G0 615 123A/124A, 4G0 615 123B/124B; задние – 4G0 615 403/404, 4G0 615 403A/404A

Шины	размерность	минимально допустимый индекс нагрузки	скоростная категория	статический радиус, мм
	225/55 R17	97	Y, H	321
	225/60 R16	98	Y	318
	235 / 45 R19 (M+S)	99	V	331
	235 / 55 R17 (M+S)	99	H	326
	235 / 55 R17	99	Y	326
	245 / 45 R18	96, 100	Y	322
	– 255 / 40 R19	100	Y	328
	255 / 35 R20	97, 98	Y	330
	255 / 45 R18	99	Y	326
	265 / 35 R20	99	Y	333
	225/50 R18	99	H	325
	T 145/60 R20 105*	105	M	328

* Шина для временного использования

Оборудование транспортного средства

климат-контроль (хладагент R134A), система противоскольжения (ASR), подушки безопасности, система автоматического поддержания дистанции ("Адаптивный круиз-контроль"), система крепления детского сиденья "ISOFIX", электронное противоугонное устройство по заказу: дополнительный отопитель, универсальная модульная система Multi Media Interface (MMI): проекционный дисплей, стереосистема, аналоговый и цифровой TV - тюнер, CD-проигрыватель, DVD-чейнджер, подготовка под установку телефона, навигатор, устройство регулирования скорости (GRA), акустическая система парковки спереди и сзади с оптическим отображением, ACC-System, ассистент смены полосы движения Audi side assist, ассистент поддержания полосы движения Audi lane assist, система ночного видения, система экстренного торможения Brake Assist, система Start/Stop, подъемно-сдвижной люк в крыше с электрическим приводом, система контроля давления в шинах, устройство открывания ворот гаража, передние сиденья с вентиляцией и функцией массажа

Руководитель органа по сертификации



[Handwritten Signature]
Подпись

Б.В. Кисуленко
инициалы, фамилия

ОПИСАНИЕ МАРКИРОВКИ ТРАНСПОРТНОГО СРЕДСТВА

1. Место расположения и форма знака обращения на рынке:

На табличке изготовителя или рядом с ней.

Знак обращения на рынке выполнен в соответствии с Постановлением Правительства Российской Федерации от 19 ноября 2003 г. № 696.

2. Место расположения таблички изготовителя:

В багажном-отделении, с правой стороны или в моторном отсеке на видном месте или в проёме правой или левой передней двери.

3. Место расположения идентификационного номера:

3.1. На табличке изготовителя.

3.2. В подкапотном пространстве, рядом с опорой правого амортизатора.

4. Структура и содержание идентификационного номера (номеров) транспортных средств:

1	2	3	4	5	6	7	8	9	10	11	12	13	14	15	16	17
W	A	U	?	?	?	4	G	?	?	?	?	?	?	?	?	?

поз. 1 - 3: Международный идентификационный код изготовителя (WMI):

WAU – Audi AG, Германия.

поз. 4 - 6: Постоянная часть идентификационного номера Z или контрольная позиция – число от 0 до 9 или X.

поз. 7 - 8: Обозначение типа транспортного средства: 4G.

поз. 9: Постоянная часть идентификационного номера Z или контрольная позиция – число от 0 до 9 или X.

поз. 10: Модельный год согласно Таблице 1 Приложения 8 к техническому регламенту о безопасности колесных транспортных средств.

поз. 11: Код сборочного завода:

A – Ingolstadt, Germany;

N – Neckarsulm, Germany.

поз. 12 - 17: Производственный номер транспортного средства.

Руководитель органа по сертификации

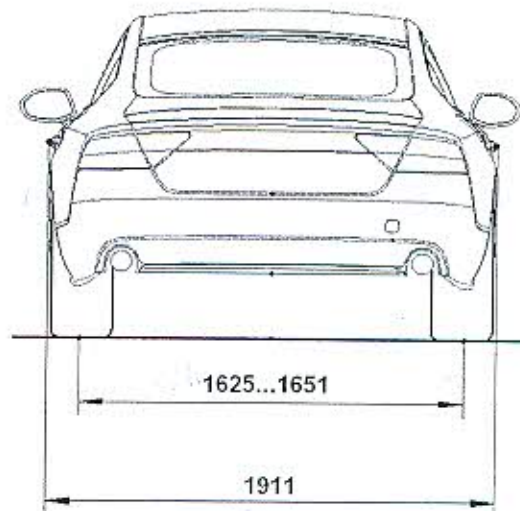
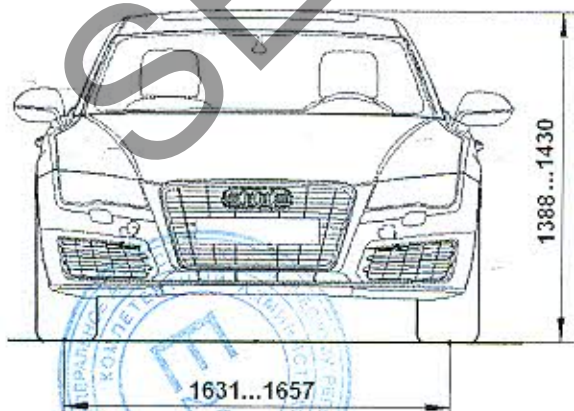
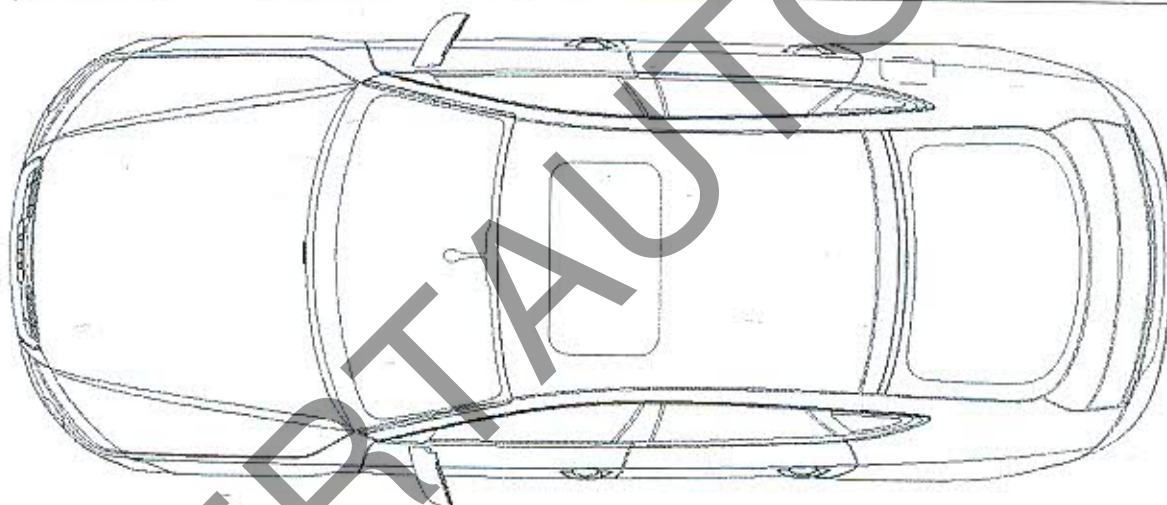
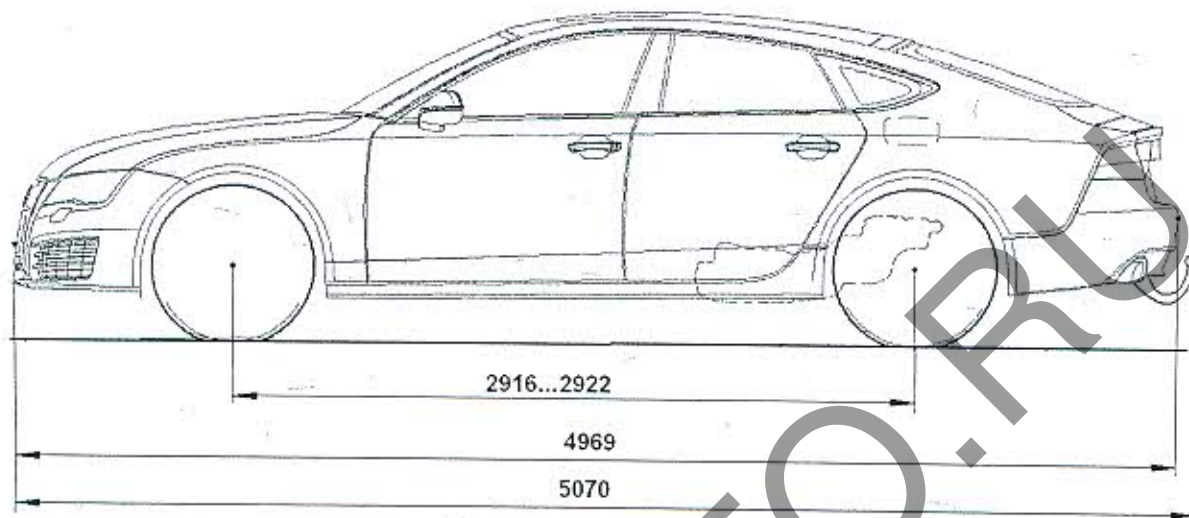


Подпись

Б.В. Кисуленко

инициалы, фамилия

ОБЩИЙ ВИД ТРАНСПОРТНОГО СРЕДСТВА
AUDI 4G (A7, S7)

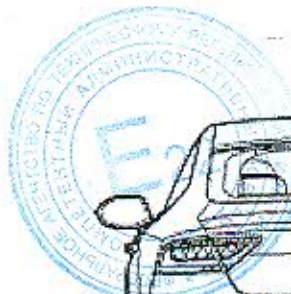
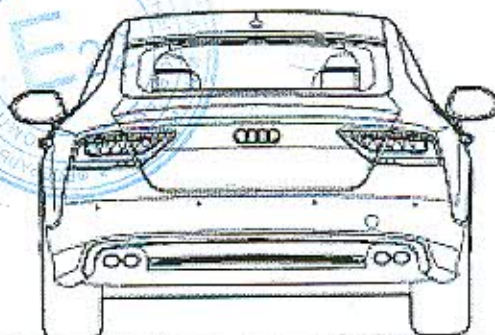
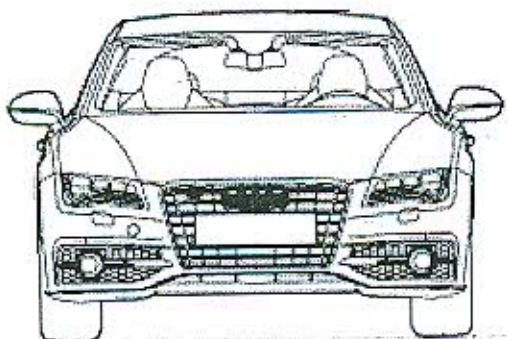
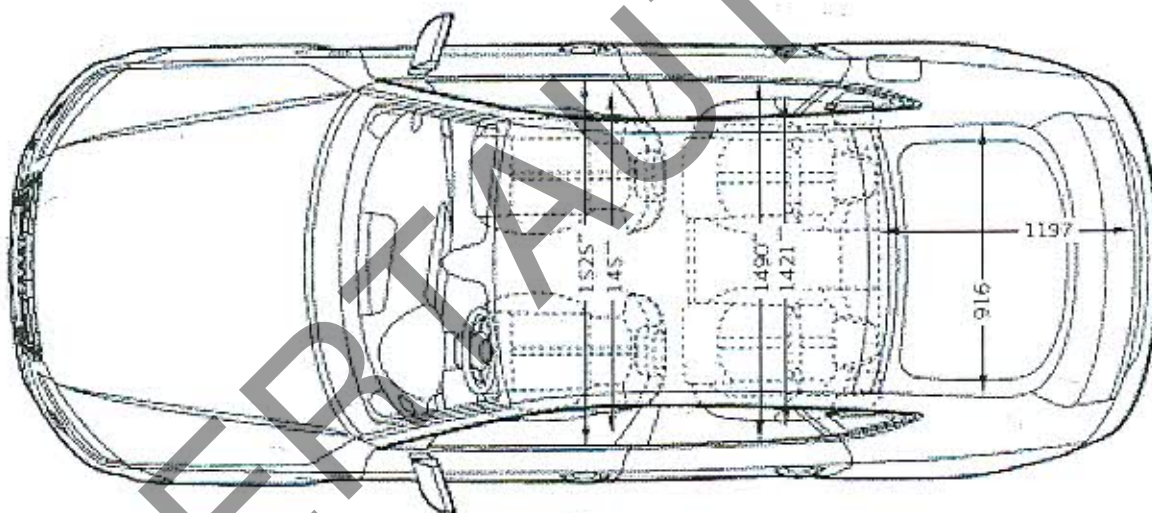
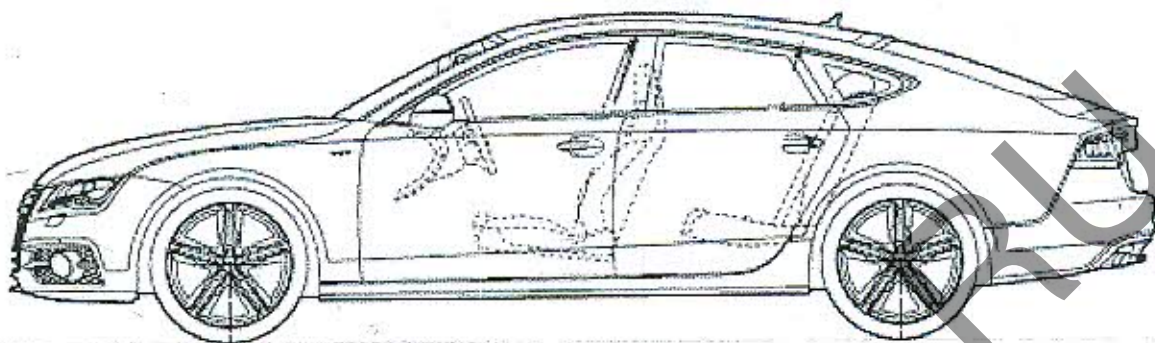


к Одобрению типа транспортного средства № E-DE.MT02.V.00032.P7

ОБЩИЙ ВИД ТРАНСПОРТНОГО СРЕДСТВА

AUDI 4G (A7, S7)

возможный вариант исполнения

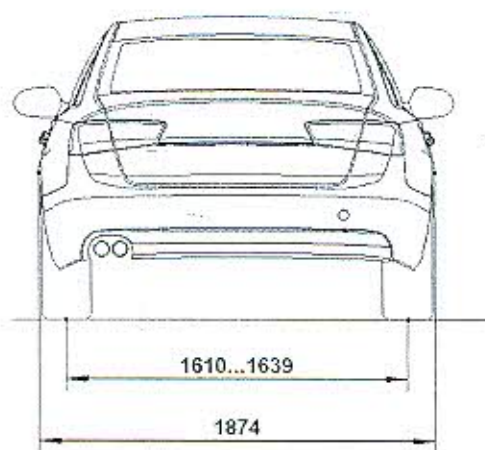
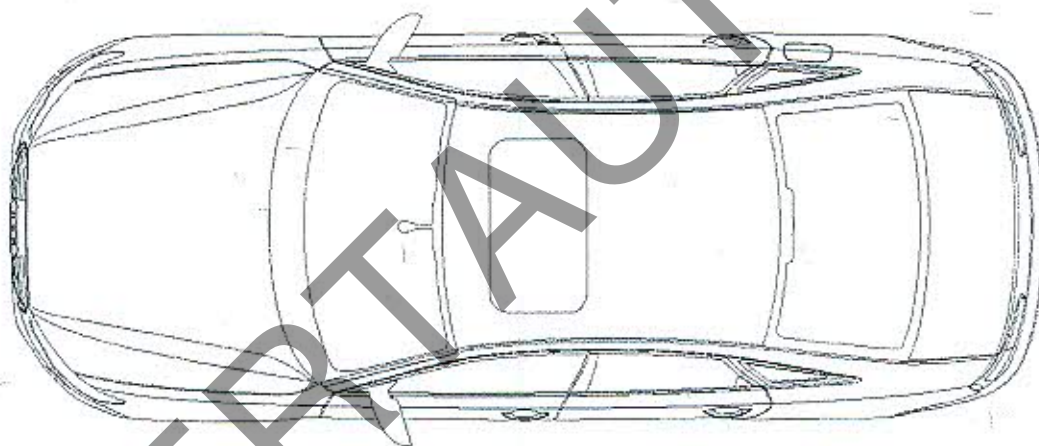
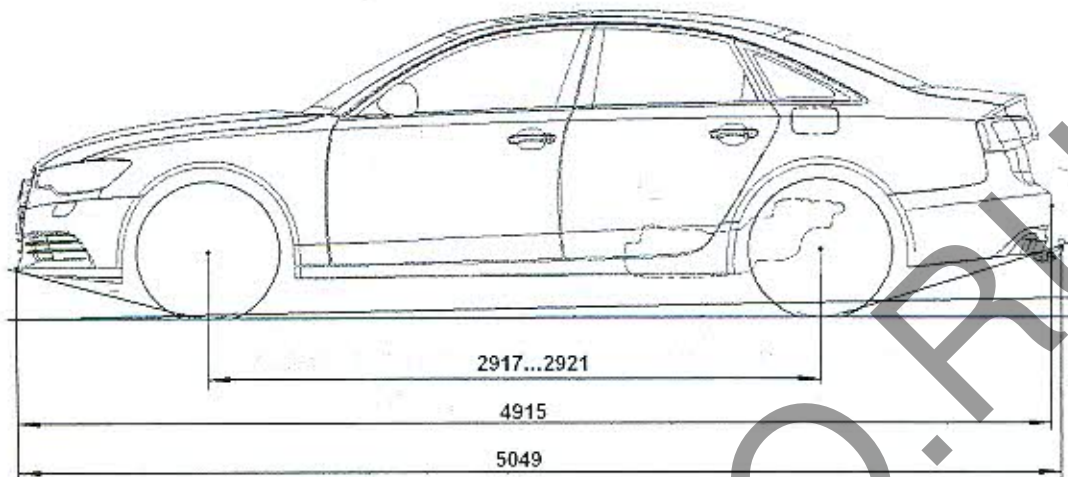


к Одобрению типа транспортного средства № E-DE.MT02.B.00032.P7

ОБЩИЙ ВИД ТРАНСПОРТНОГО СРЕДСТВА

AUDI 4G (A6, S6), 4G2 (A6 HYBRID)

кузов - седан



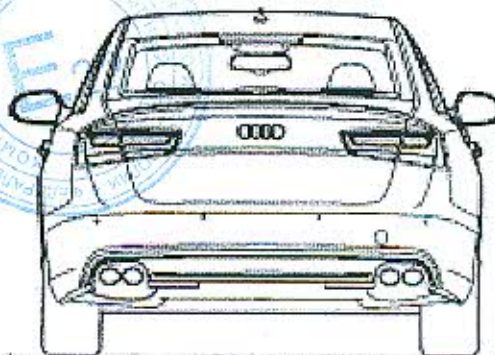
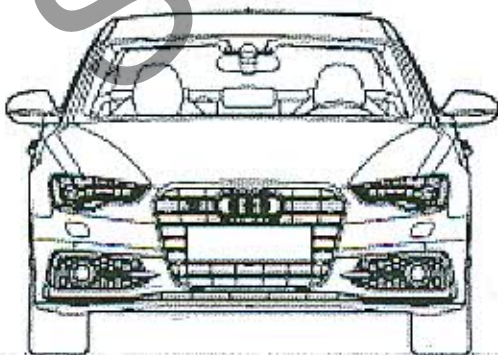
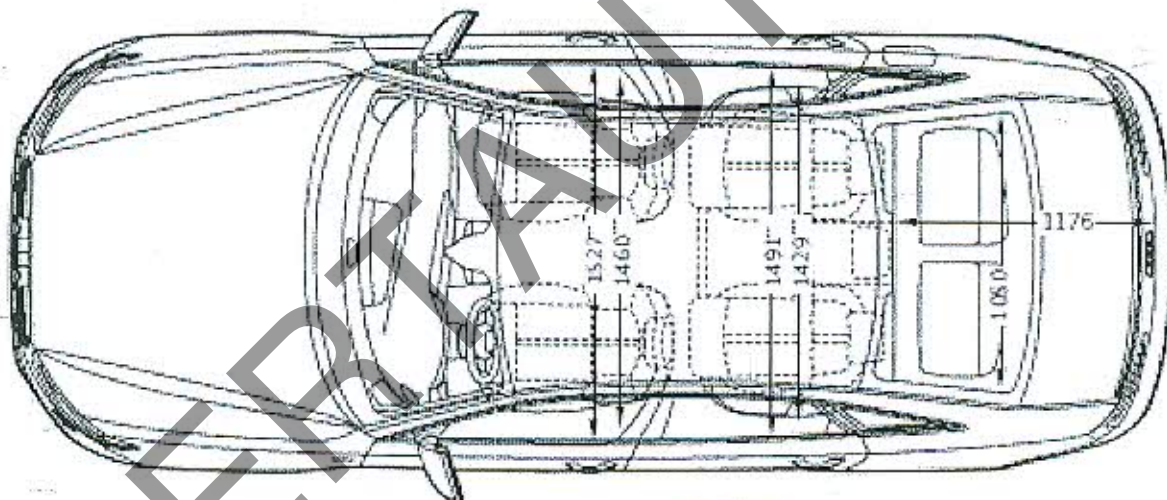
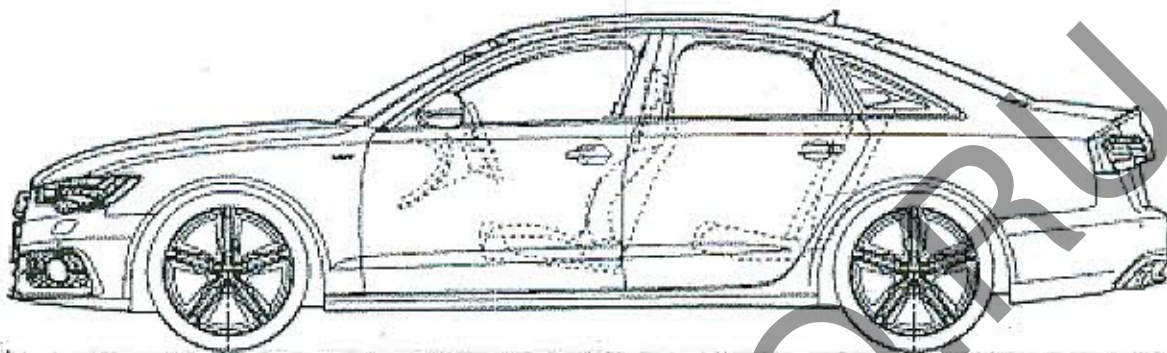
к Одобрению типа транспортного средства № E-DE.MT02.B.00032.P7

ОБЩИЙ ВИД ТРАНСПОРТНОГО СРЕДСТВА

AUDI 4G (A6, S6), 4G2 (A6 HYBRID)

кузов - седан

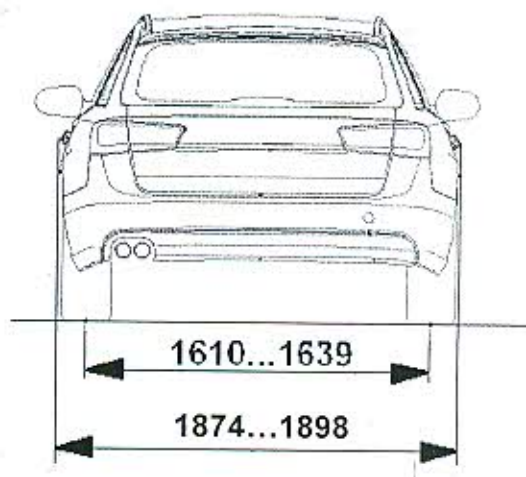
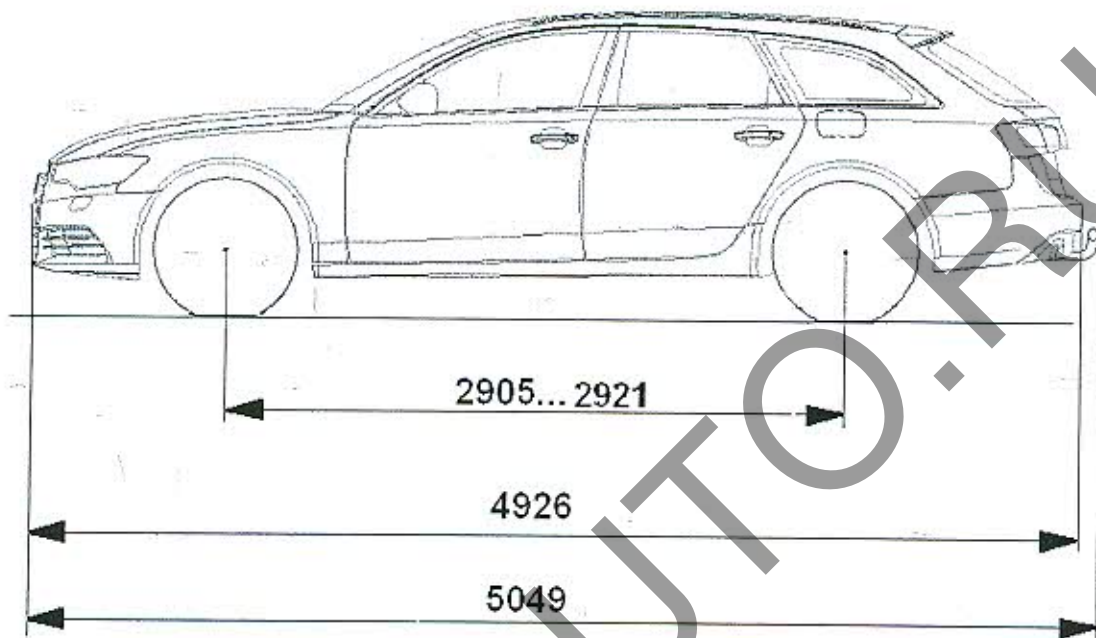
возможный вариант исполнения



ОБЩИЙ ВИД ТРАНСПОРТНОГО СРЕДСТВА

AUDI 4G (A6, S6)

кузов - универсал



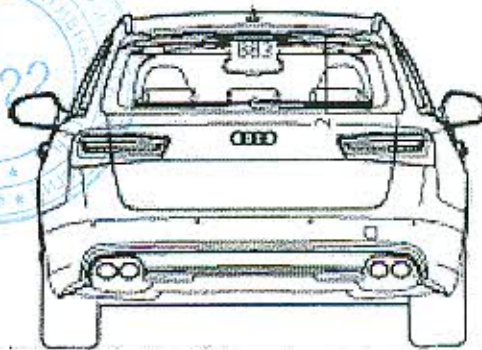
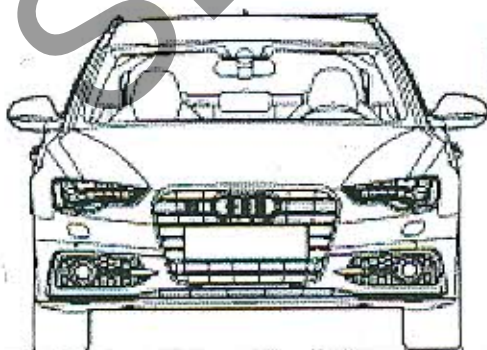
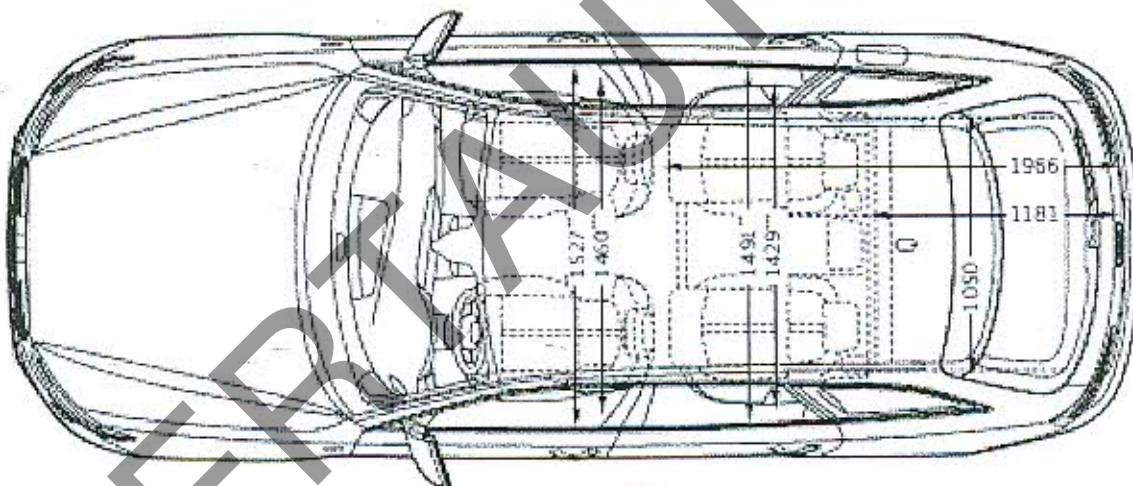
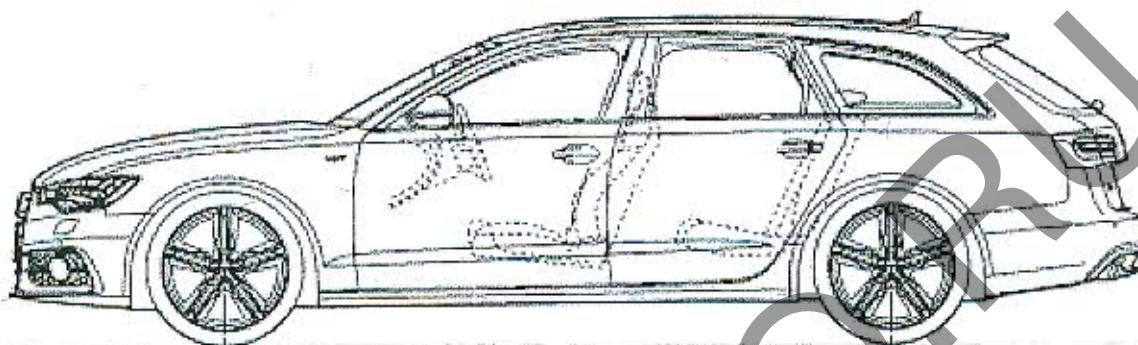
к Одобрению типа транспортного средства № E-DE.MT02.B.00032.P7

ОБЩИЙ ВИД ТРАНСПОРТНОГО СРЕДСТВА

AUDI 4G (A6, S6)

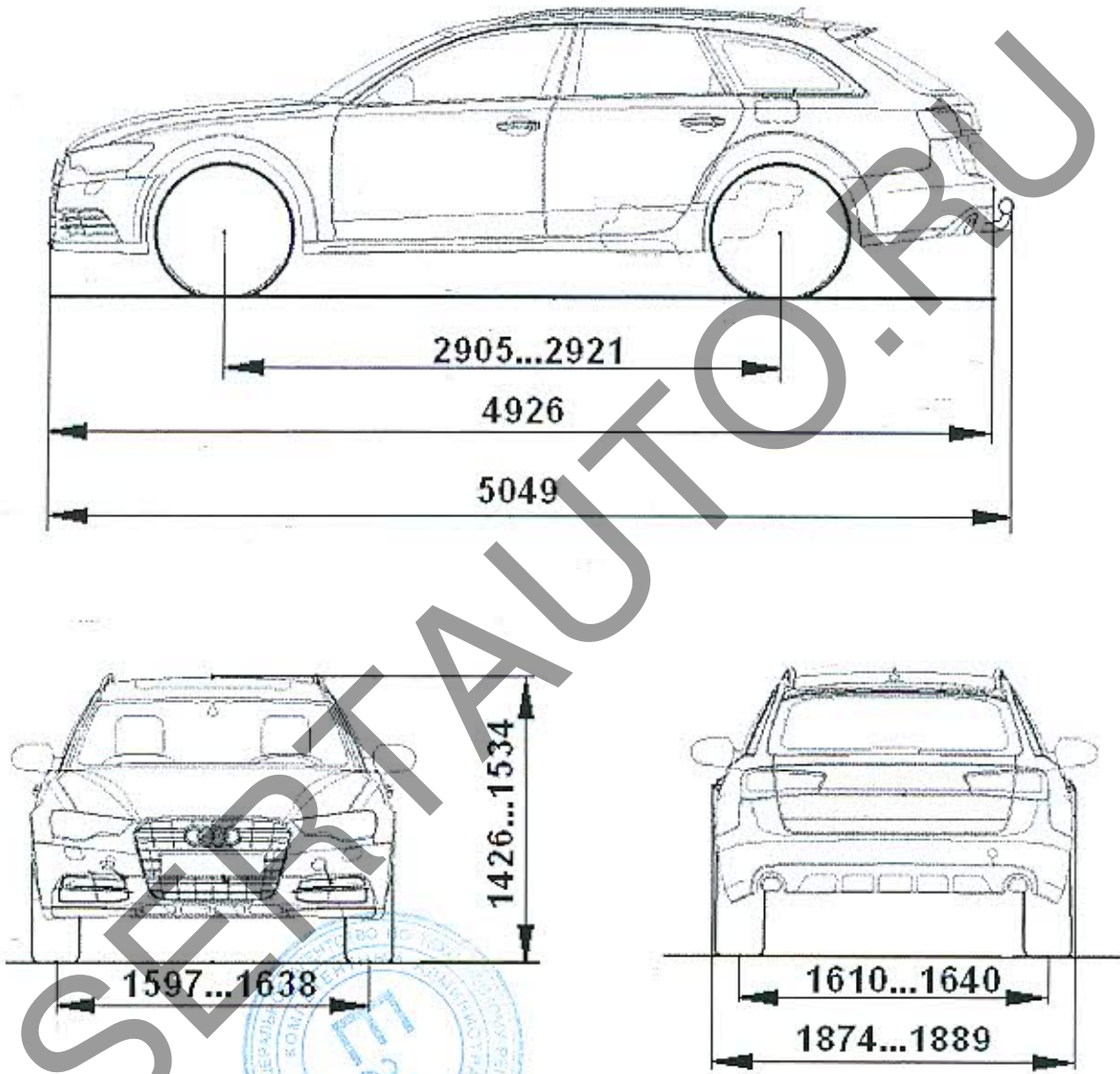
кузов - универсал

возможный вариант исполнения



к Одобрению типа транспортного средства № E-DE.MT02.B.00032.P7

ОБЩИЙ ВИД ТРАНСПОРТНОГО СРЕДСТВА
AUDI 4G (A6 ALLROAD QUATTRO)



Приложение № _____

к Одобрению типа транспортного средства № _____

Стр. _____

SERTAUTO.RU