

**ОРГАН ПО СЕРТИФИКАЦИИ**  
**Межотраслевой фонд "Сертификация автотранспорта САТР" ("САТР-ФОНД")**  
 № РОСС RU.0001.11MT02 от 04.06.2009 г.  
 125480, г. Москва, ул. Героев Панфиловцев, 24 (тел. 454-42-27)

**РОСС RU.MT02.E05475П1Р1**

31 декабря 2011

Марка транспортного средства	LADA		
Тип транспортного средства	2170	2171	2172
Модификации	217010, 217020, 217030	217110, 217120, 217130	217210, 217220, 217230, 217280
Коммерческое наименование	LADA PRIORA		LADA PRIORA, LADA PRIORA Sport
Категория транспортного средства	M <sub>1</sub>		
Код ОКП	45 1431		
Код VIN	XTA2170?0...	XTA2171?0...	XTA2172?0...
Экологический класс	3		
Заявитель, изготовитель и его адрес	ОАО "АВТОВАЗ" – Волжский автомобильный завод, 445024, Самарская обл., г. Тольятти, Южное шоссе, 36, Российская Федерация		

**ОБЩИЕ ХАРАКТЕРИСТИКИ ТРАНСПОРТНОГО СРЕДСТВА**

для модификаций:	2170?0	2171?0	2172?0
Колесная формула / ведущие колеса	4 x 2 / передние		
Схема компоновки транспортного средства	переднеприводная; расположение двигателя - переднее поперечное		
Тип кузова / количество дверей	седан / 4	универсал / 5	хэтчбек / 3 или 5
Количество мест спереди / сзади	2 / 3	2 / 3	2 / 3
Габаритные размеры, мм			
– длина	4350	4340	4210...4243
– ширина	1680	1680	1680
– высота	1420	1508	1435
База, мм	2492	2492	2492
Колея передних / задних колес, мм	1410 / 1380	1410 / 1380	1410 / 1380

## РОСС RU.MT02.E05475П1P1

для модификаций:	2170?0	2171?0	2172?0
Масса снаряженного транспортного средства, кг (по ОСТ 37.001.408-85)	1088...1110	1088...1110	1088...1110
Полная масса транспортного средства, кг	1578	1593	1578
Полная масса, приходящаяся			
– на переднюю ось, кг	785	795	785
– на заднюю ось, кг	793	798	793
Допустимая полная масса прицепа			
– прицеп без тормозов, кг	500	500	500
– прицеп с тормозами, кг	800	800	800
для модификаций:	217?30, 217280		217?10
<b>Двигатель</b> (марка, тип)	ВАЗ-21126		ВАЗ-21114, ВАЗ-21114-24*
– количество и расположение цилиндров	четырехтактный, бензиновый 4, рядное		
– рабочий объем, см <sup>3</sup>	1596		
– степень сжатия	11.0	9.8	
Максимальная мощность, кВт (мин <sup>-1</sup> )	72 (5600)	59.5 (5200) или 62.0 (5100)*	
Максимальный крутящий момент, Нм (мин <sup>-1</sup> )	145 (4000±300)	120 (2700) или 132 (3800)*	
Топливо	бензин с октановым числом не менее 95		
<b>Система питания</b>	распределенный впрыск топлива с электронным управлением		
Система впрыска (марка, тип)	Bosch, 1119-1144010, АВТЭЛ, 1119-1144010-01, 1119-1144010-02	Bosch, 1118-1144010, АВТЭЛ, 1118-1144010-01, 1118-1144010-02	
Воздушный фильтр (марка, тип)	ВАЗ, 2112-1109010-10, с бумажным элементом		
<b>Система зажигания</b>	электронная		
Блок управления зажиганием (марка, тип)	BOSCH, 21126-1411020, 21126-1411020-10, 21126-1411020-30, 21126-1411020-40*, АВТЭЛ, 21126-1411020-11, 21126-1411020-31, 21126-1411020-41*, ИТЭЛМА, 21126-1411020-12, 21126-1411020-32, 21126-1411020-42*	АВТЭЛ, 21114-1411020-11, 21114-1411020-51*, ИТЭЛМА, 21114-1411020-12, 21114-1411020-52*	
Катушка зажигания (марка, тип)	BOSCH, 2112-3705010-10, ИТЭЛМА, 2112-3705010-11, СОАТЭ, 2112-3705010-12, ПО "Север", 2112-3705010-13	ИТЭЛМА, 2111-3705010-04, СОАТЭ, 2111-3705010-03, ПО "Север", 2111-3705010-02, МЗАТЭ-2, 2111-3705010-01	

\* – для транспортных средств с электроприводом дроссельной заслонки

## РОСС RU.MT02.E05475П1Р1

для модификаций:	217030, 217130	217230, 217280	217010, 217110	217210
Свечи зажигания (марка, тип)	ЭЗ, АУ17ДВРМ, АУ15ДВРМ, BRISK "SUPER", DR15YC-1, DR17YC-1, BOSCH, FR7DCU		ЭЗ, А17ДВРМ, А15ДВРМ, BRISK "SUPER", LR17YC-1, LR15YC-1, BOSCH, WR7DCX	
<b>Система выпуска и нейтрализации отработавших газов</b>	основной и дополнительный глушители; система нейтрализации отработавших газов			
Основной глушитель (марка, тип)	ВАЗ, 2170-1200010-01, 2170-1200010-12, 1118-1200010-20	ВАЗ, 2172-1200010-01, 2172-1200010-22, 1118-1200010-30, для мод. 217280 – 1118-1200010-80	ВАЗ, 2110-1200010-03, 21701-1200010-02, 21701-1200010-12	ВАЗ, 2110-1200010-13, 21721-1200010-02, 21721-1200010-12
Дополнительный глушитель (марка, тип)	ВАЗ, 2170-1200020-01, 2170-1200020-12, 1118-1200020-20		ВАЗ, 2110-1200020-44, 21101-1200020-32	
Нейтрализатор (марка, тип)	РОССКАТавто, 11194-1203008-10, 11194-1203008-20, 11194-1203008-15*, Delphi, 11194-1203008-11, УЭХК, 11194-1203008-13, 11194-1203008-16*, Металлопродукция, 11194-1203008-12*, МГС, 11194-1203008-14*		РОССКАТавто, 11183-1203008, 11183-1203008-10, 11183-1203008-20, 21116-1203008-15*, МГС, 11183-1203008-01, 21116-1203008-12*, Металлопродукция, 21116-1203008-14*, УЭХК, 21116-1203008-16*	
для модификаций:	<b>217020, 217120, 217220</b>			
<b>Двигатель</b> (марка, тип)	ВАЗ-21116*, четырехтактный, бензиновый			
– количество и расположение цилиндров	4, рядное			
– рабочий объем, см <sup>3</sup>	1596			
– степень сжатия	10.5			
Максимальная мощность, кВт (мин <sup>-1</sup> )	66.0 (5100)			
Максимальный крутящий момент, Нм (мин <sup>-1</sup> )	143 (3800)			
Топливо	бензин с октановым числом не менее 95			
<b>Система питания</b>	распределенный впрыск топлива с электронным управлением			
Система впрыска (марка, тип)	Bosch, 1118-1144010, АВТЭЛ, 1118-1144010-01, 1118-1144010-02			
Воздушный фильтр (марка, тип)	ВАЗ, 2112-1109010-10, с бумажным элементом			
<b>Система зажигания</b>	электронная			
Блок управления зажиганием (марка, тип)	АВТЭЛ, 21116-1411020-11, ИТЭЛМА, 21116-1411020-12			
Катушка зажигания (марка, тип)	ИТЭЛМА, 2111-3705010-04, СОАТЭ, 2111-3705010-03, ПО "Север", 2111-3705010-02, МЗАТЭ-2, 2111-3705010-01			
Свечи зажигания (марка, тип)	ЭЗ, А17ДВРМ, А15ДВРМ, BRISK "SUPER", LR17YC-1, LR15YC-1, BOSCH, FR7DCX			

\* – для транспортных средств с электроприводом дроссельной заслонки

для модификаций:	217020, 217120	217220
<b>Система выпуска и нейтрализации отработавших газов</b>	основной и дополнительный глушители; нейтрализатор отработавших газов	
Основной глушитель (марка, тип)	ВАЗ, 2170-1200010-01, 2170-1200010-12, 1118-1200010-20	ВАЗ, 2172-1200010-01, 2170-1200010-22, 1118-1200010-30
Дополнительный глушитель (марка, тип)	ВАЗ, 2170-1200020-01, 2170-1200020-12, 1118-1200020-20	
Нейтрализатор (марка, тип)	РОССКАТавто, 21116-1203008-15, МГС, 21116-1203008-12, УЭХК, 21116-1203008-16, Металлопродукция, 21116-1203008-14	
<b><u>Трансмиссия</u></b>	механическая	
<b>Сцепление</b> (марка, тип)	ВАЗ, сухое, однодисковое, с тросовым приводом	
<b>Коробка передач</b> (марка, тип)	ВАЗ, с ручным управлением	
– число передач	вперед – 5, назад – 1	
– передаточные числа	I - 3.636 II - 1.950 III - 1.357 IV - 0.941 V - 0.784 З.Х. - 3.500	
<b>Главная передача</b> (марка, тип)	ВАЗ, цилиндрическая, косозубая	
– передаточное число	3.7	
<b><u>Подвеска</u></b>		
– передняя	независимая, пружинная, типа Макферсон, со стабилизатором поперечной устойчивости	
– задняя	полузависимая, пружинная, с гидравлическими телескопическими амортизаторами	
<b><u>Рулевое управление</u></b> (марка, тип)	рулевой механизм типа “шестерня - рейка”, без усилителя или с электроусилителем или гидроусилителем	
<b><u>Тормозные системы</u></b>		
– рабочая (марка, тип)	гидравлический двухконтурный привод с диагональным разделением на контуры, с вакуумным усилителем, с АБС или без нее; тормозные механизмы передних колес - дисковые, задних - барабанные	
– запасная (марка, тип)	каждый контур рабочей тормозной системы	
– стояночная (марка, тип)	механический (тросовый) привод к тормозным механизмам задних колес	

РОСС RU.MT02.E05475П1Р1

**Шины**

– марка	—	—	—
– размер	185/65 R14	175/65 R14	185/60 R14
– индекс несущей способности	86	82	82
– категория скорости	H	H	H

**Оборудование транспортного средства**

по заказу: электрические стеклоподъемники задних дверей, кондиционер (хладагент R-134A), подушка безопасности пассажира, обогрев передних сидений, аудиосистема, сигнализация аварийного сближения при парковке, система автоматического управления стеклоочистителями и внешним освещением

LADA 2170, 2171, 2172

Описание маркировки транспортного средства приведено в приложении № 2.  
Общие виды транспортных средств на **пяти** листах приведены в приложении № 3.

Б.В. Кисуленко

А.В. Зажигалкин

Действует с " 11 " августа 2010 г.

## РОСС RU.MT02.E05475П1Р1

Приложение № 2 к "одобрению типа транспортного средства"

## ОПИСАНИЕ МАРКИРОВКИ ТРАНСПОРТНОГО СРЕДСТВА

## 1. Место расположения и форма знака соответствия:

На табличке изготовителя.

Знак соответствия выполнен по ГОСТ Р 50460-92 с указанием номера данного "одобрения типа транспортного средства".

## 2. Место расположения таблички изготовителя:

В моторном отсеке, на опоре правой стойки передней подвески.

## 3. Место расположения идентификационного номера (VIN):

3.1. На табличке изготовителя.

3.2. В моторном отсеке, на опоре правой стойки передней подвески.

3.3. В багажном отделении, на кронштейне крепления запасного колеса.

## 4. Структура и содержание идентификационного номера (номеров) транспортных средств:

1	2	3	4	5	6	7	8	9	10	11	12	13	14	15	16	17
X	T	A	2	1	7	?	?	0	?	?	?	?	?	?	?	?

поз. 1 - 3: Международный идентификационный код изготовителя (код WMI):  
ХТА - ОАО "АВТОВАЗ", Российская Федерация.

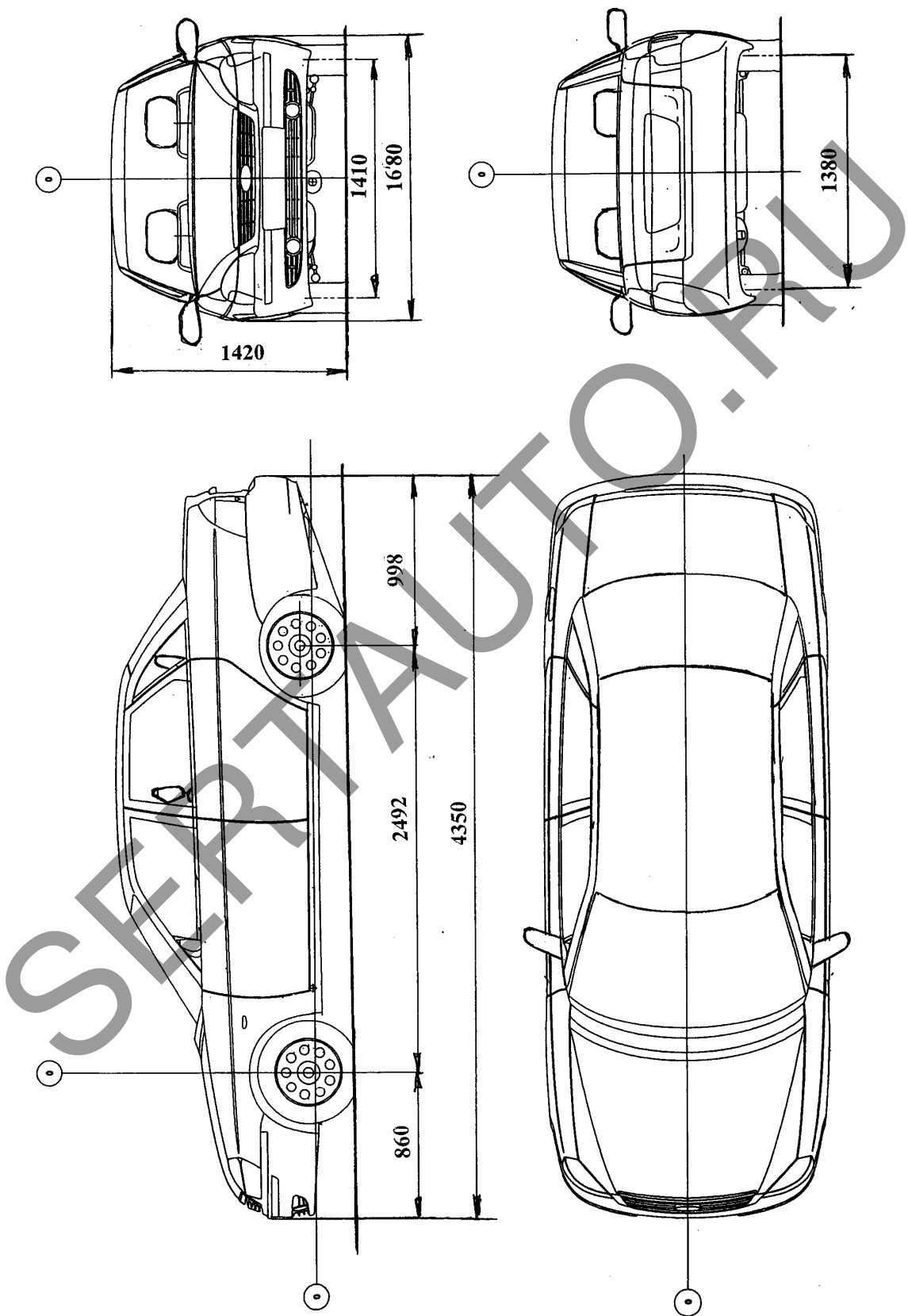
поз. 4 - 9: Обозначение типа транспортного средства и модификации:  
217010, 217110, 217210, 217020, 217120, 217220, 217030, 217130, 217230, 217280.

поз. 10: Обозначение модельного года согласно ГОСТ Р 51980.

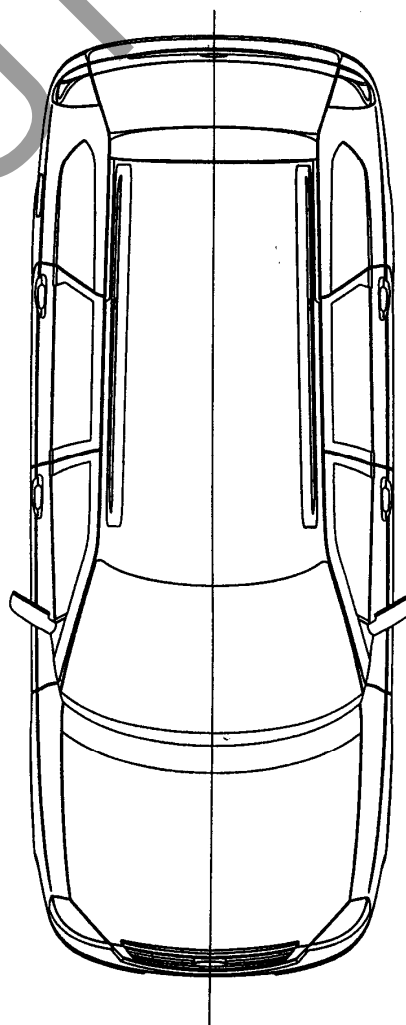
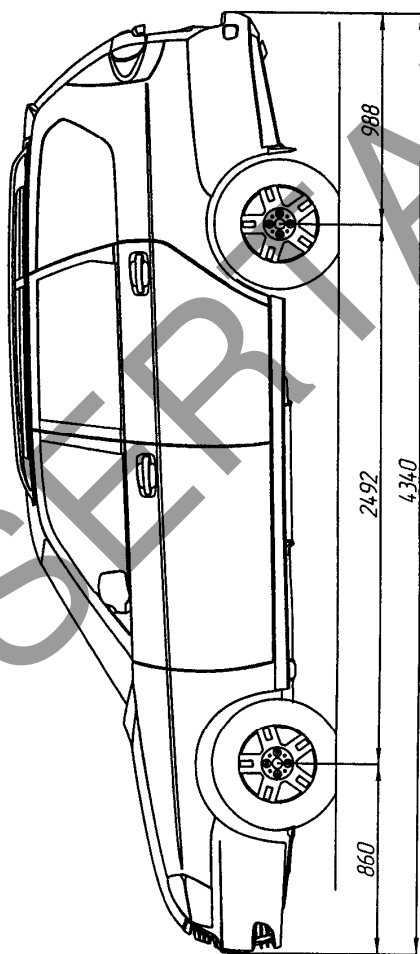
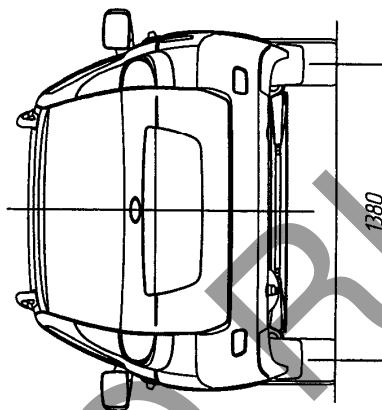
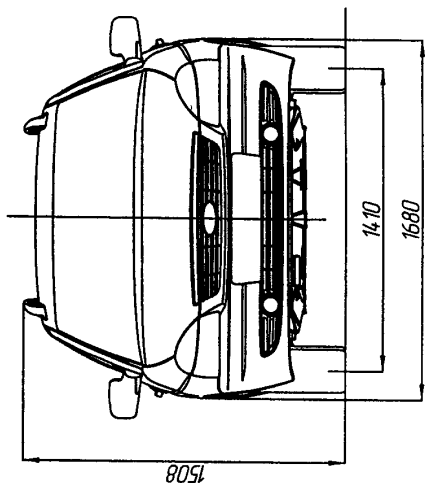
поз. 11 - 17: Производственный номер транспортного средства.

ВАЗ-2170, СХ-1

ГАБАРИТНЫЕ РАЗМЕРЫ



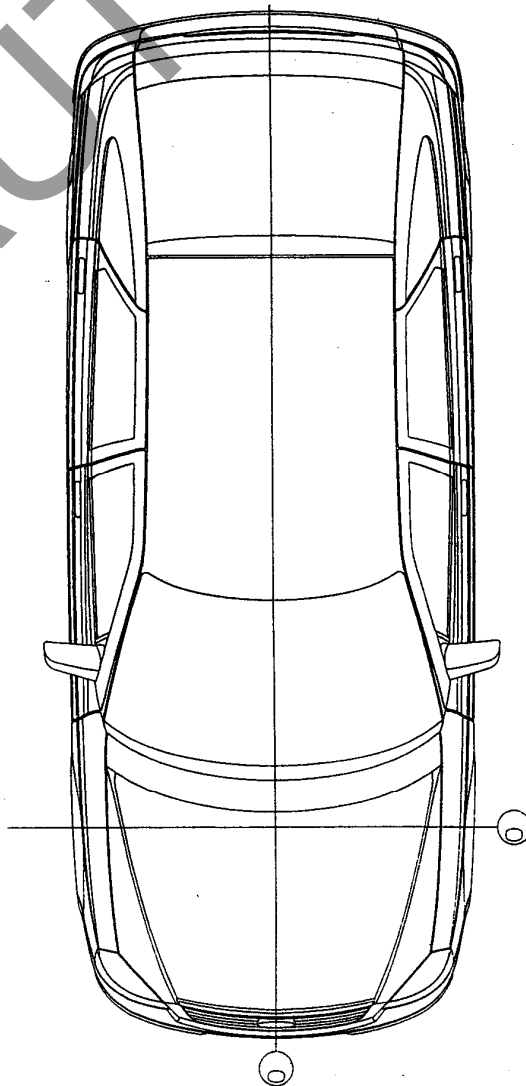
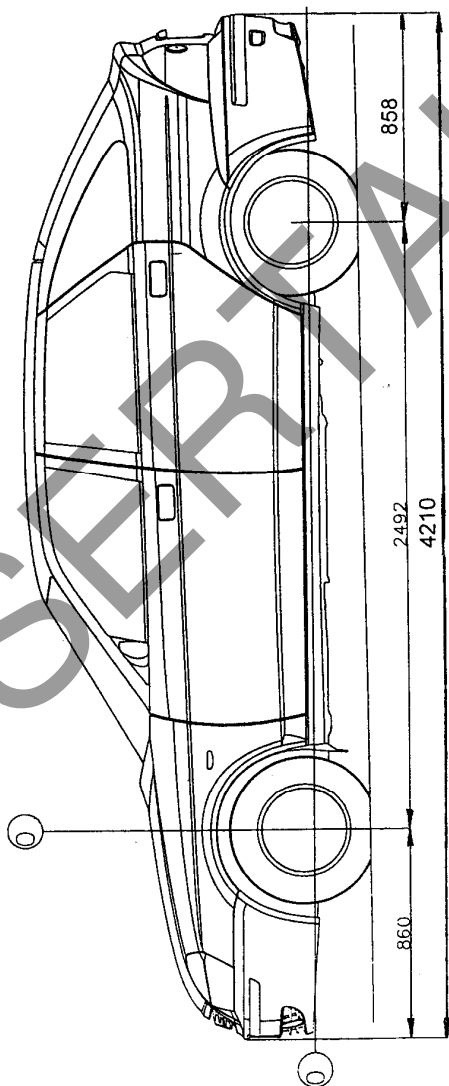
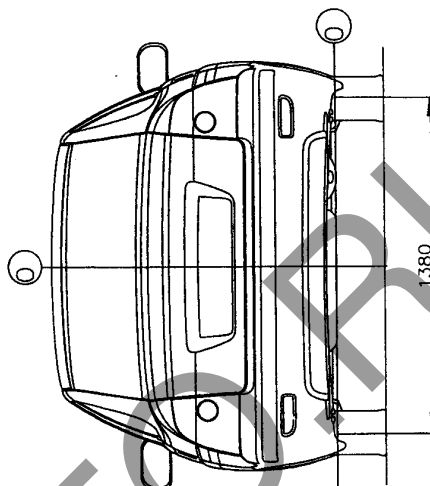
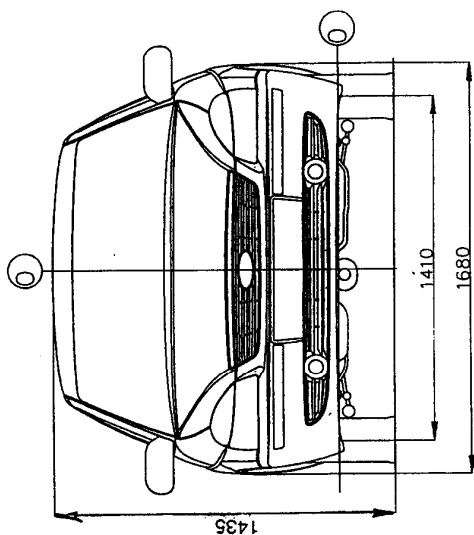
**LADA-2171, CX-1**  
**ГАБАРИТНЫЕ РАЗМЕРЫ**



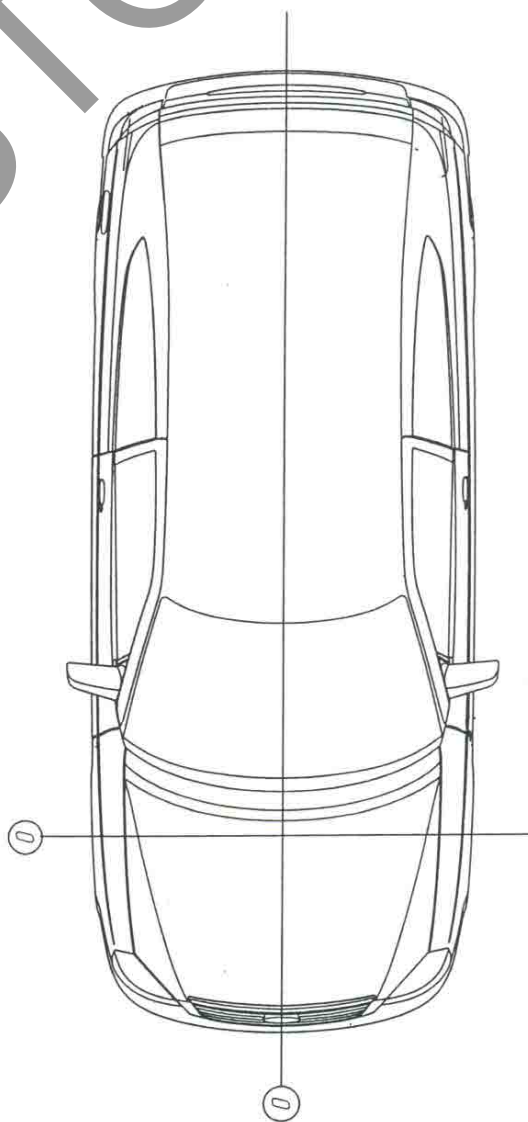
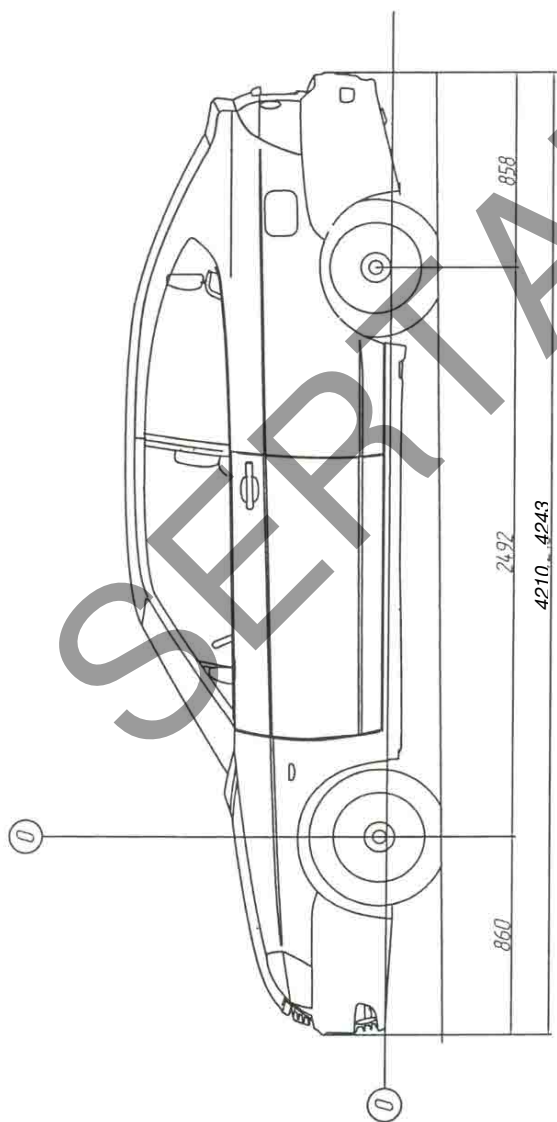
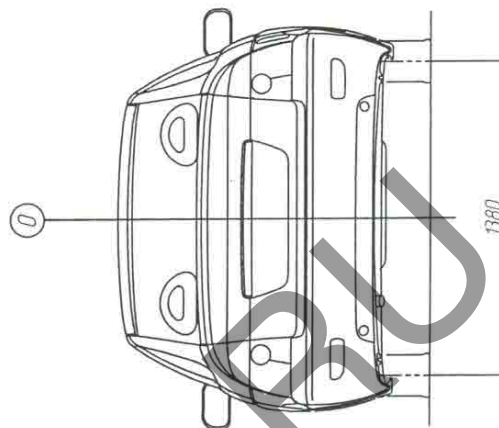
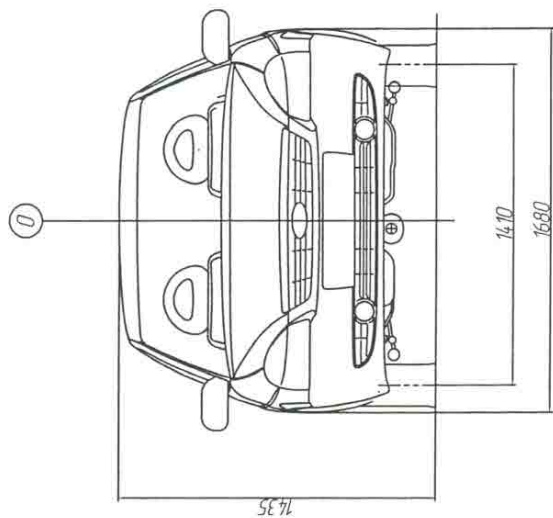


**ВАЗ-2172, СХ-1**

**ГАБАРИТНЫЕ РАЗМЕРЫ**



LADA-21728, СХ-1  
ГАБАРИТНЫЕ РАЗМЕРЫ



LADA - 21728Sport, CX-1

ГАБАРИТНЫЕ РАЗМЕРЫ

