

ОРГАН ПО СЕРТИФИКАЦИИ
Межотраслевой фонд "Сертификация автотранспорта САТР" ("САТР-ФОНД")
№ РОСС RU.0001.11MT02 от 04.06.2009 г.
125480, г. Москва, ул. Героев Панфиловцев, 24 (тел. 454-42-27)

РОСС RU.MT02.E05496P8

2012
17 декабря -----

Марка транспортного средства	RENAULT
Тип транспортного средства	SR
Модификации	LSRB2H, LSRB1H, LSRBYH, LSRBYA, BSRB2H, BSRC2H, BSRB1H, BSRB1K, BSRBYH, BSRBYA
Коммерческое наименование	Logan – для LSR???. Sandero – для BSR???. Sandero Stepway / Stepway – для BSRB1K
Категория транспортного средства	M1
Код ОКП	45 1481
Код VIN	X7L?SR???.
Экологический класс	4
Заявитель, изготовитель и его адрес	ОАО "АВТОФРАМОС", 109147, г. Москва, ул. Воронцовская, 35, Российская Федерация
Сборочный завод и его адрес	ОАО "АВТОФРАМОС", 109316, г. Москва, Волгоградский проспект, д. 42, корп. 27, корп. 36, Российская Федерация

ОБЩИЕ ХАРАКТЕРИСТИКИ ТРАНСПОРТНОГО СРЕДСТВА

Колесная формула/ ведущие колеса	4x2 / передние
Схема компоновки транспортного средства	переднеприводная, расположение двигателя - переднее поперечное

Для модификаций:	LSR???	BSR???
Тип кузова / количество дверей	цельнометаллический, несущий, седан / 4	цельнометаллический, несущий, хэтчбек / 5
Количество мест спереди / сзади	2 / 3	

POCC RU.MT02.E05496P8

Для модификаций:	LSR???	BSR??H, BSR??A	BSRB1K	
Габаритные размеры, мм				
- длина	4247...4288	4020	4024	
- ширина	1740	1746	1753	
- высота		1534	1546	
База, мм	2630	2589	2588	
Колея передних / задних колес, мм		1480 / 1470	1494 / 1483	
Для модификаций:	?SR?2H	?SRB1?	?SRBY?	
Масса снаряженного транспортного средства (по ГОСТ Р 52051-2003), кг	1050...1215	1055...1220	1135...1247	
Полная масса транспортного средства, кг	1470...1545	1470...1561	1575...1617	
Максимальная допустимая масса, приходящаяся:				
- на переднюю ось, кг		800...830	830...900	
- на заднюю ось, кг		820...880	800...880	
Полная масса буксируемого прицепа, кг				
- прицеп без тормозов		525...585	565...580	
- прицеп с тормозами		1100	1050...1100	
Для модификаций:	?SR?2H	?SRB1?	?SRBYH	?SRBYA
Двигатель (марка, тип)	Renault, K7J	Renault, K7M	Renault, K4M	
	четырёхтактный, бензиновый			
- количество и расположение цилиндров	4, рядное			
- рабочий объем цилиндров, см ³	1390	1598	1598	
- степень сжатия	9.5	9.5	9.8	
- максимальная мощность, кВт (мин ⁻¹)	55 (5500)	62 (5500)	75 (5750)	76 (5750)
- максимальный крутящий момент, Нм (мин ⁻¹)	110 (3000)	124 (3000)	145 (3750)	147 (3750)
Топливо	бензин с октановым числом не менее 95			
Система питания	распределенный впрыск топлива с электронным управлением			
Блок управления (марка, тип)	Renault / Continental / Siemens			
Форсунки (марка, тип)	Renault, 82 00 227 124 ¹		Renault, 82 00 132 254 ¹	
Воздушный фильтр (марка, тип)	Renault, 77 00 274 013		Renault, 77 00 104 844	
Система зажигания	электронная, бесконтактная			
Катушка зажигания (марка, тип)	JCAE, 21 595 273; Valeo / Renault, 21 603 121, 82 00 405 098, 82 00 568 671, 82 00 360 911, 82 00 702 693, 77 00 875 000, 77 00 873 701, 77 00 274 008			
Свечи зажигания (марка, тип)	Eyquem / SAGEM: RFN52LZ, C52LS, C52LS3, RC52LS, RFC52LS, RFN58LZ, FC52LS, FN52LS, RFC58LZ2, RFC50LZ2E, REN58 LZ, RFC 58LZ2E, RFN 58LZ2E, NGK: BCP5ES, BKR5ESZA, BK5ESZ, BKR5ESZ, PFR7Z, Bosch: W7DCO, W8DCO, W8DCO4, WR8DCO4, Champion: C9YCX, RC10DMC, RC10YCC, RC10YCL, C10YC, RC10YC, C10YCX, RC89YCL, RC87YCL, N7YCX, RC10PYC, N281YC, RC87YCC, Renault: 8200399271, 8200199397, 8200332274, 8200671047, 8200199397, 8200592215, 8200662185, 8200492426, 7700115827, 8200656784			

¹ Все или некоторые из первых четырех символов могут не указываться.

POCC RU.MT02.E05496P8

Для двигателей:	Renault, K7J	Renault, K7M	Renault, K4M
Система выпуска и нейтрализации отработавших газов	два глушителя и нейтрализатор		
Глушитель I (марка, тип)	Renault, 383	Renault, 365	Renault, 393
Глушитель II (марка, тип)	Renault, 453, 396, 367		Renault, 455
Нейтрализатор (марка, тип)	Renault, C292	Renault, C229, C292	Renault, C299, C294

Для модификаций:	?SR??H	BSRB1K	?SRBYA
Трансмиссия	механическая		гидромеханическая
Сцепление (марка, тип)	сухое		—
Коробка передач (марка, тип)	с ручным управлением		автоматическая
- число передач	вперед – 5, назад – 1		вперед – 4, назад – 1
- передаточные числа	I - 3.727	3.727	2.724
	II - 2.048	2.048	1.499
	III - 1.393	1.321	1.0
	IV - 1.029	0.971	0.71
	V - 0.795	0.795	—
	3.X. - 3.545	3.545	2.457
Главная передача (марка, тип)	цилиндрическая косозубая		
- передаточное число главной передачи	4.214	4.50	3.65

Подвеска

- передняя независимая, пружинная, типа "McPherson", со стабилизатором поперечной устойчивости или без него
- задняя полузависимая, пружинная, с гидравлическими телескопическими амортизаторами и стабилизатором поперечной устойчивости или без него

Рулевое управление (марка, тип) рулевой механизм - "шестерня - рейка"; с гидроусилителем или без него

Тормозные системы

- рабочая двухконтурный гидравлический привод с диагональным разделением контуров; тормозные механизмы передних колес дисковые, задних – барабанные; с АБС или без нее
- запасная каждый из контуров рабочей тормозной системы
- стояночная механический тросовый привод на тормозные механизмы задних колес

Шины

- марка	—			
- размер	165/80 R14	185/65 R15	185/70 R14	195/60 R16
- индекс несущей способности	85	88, 92	88	87
- категория скорости	T, H	T, H	T, H	H

РОСС RU.MT02.E05496P8

Оборудование транспортного средства

противоугонное устройство (иммобилайзер), по заказу: дистанционное управление замками дверей, кондиционер (хладагент R-134a (HFC-134a)), аудиосистема / автомагнитола, электростеклоподъемники, электроподогрев наружных зеркал заднего вида, электропривод наружных зеркал заднего вида, противотуманные фары, рейлинги на крыше, электрический подогрев сидений, система помощи при парковке, подушки безопасности (для водителя или для водителя и переднего пассажира)

RENAULT SR

Описание маркировки транспортного средства приведено в приложении №2.
Общие виды транспортных средств на **двух** листах приведены в приложении №3.

Б.В. Кисуленко**А.В. Зажигалкин**

Действует с " 07 " сентября 2010 г.

24

августа

2010 г.

РОСС RU.MT02.E05496P8

Приложение № 2 к "одобрению типа транспортного средства"

ОПИСАНИЕ МАРКИРОВКИ ТРАНСПОРТНОГО СРЕДСТВА

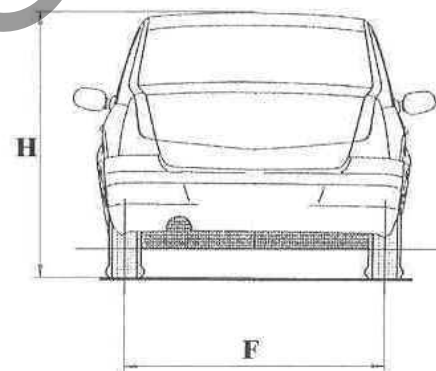
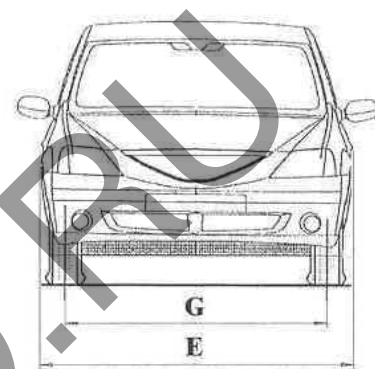
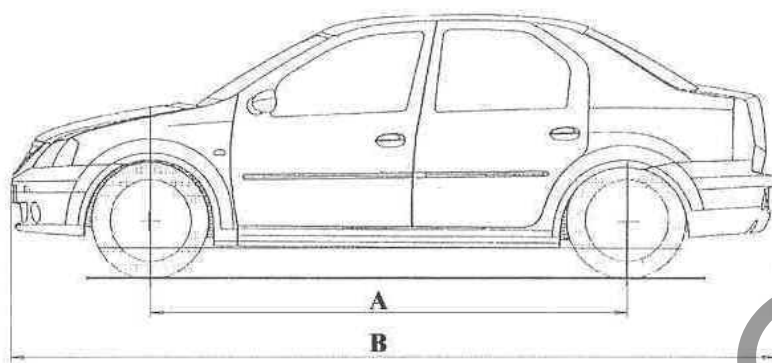
1. Место расположения и форма знака соответствия:
На табличке изготовителя.
Знак соответствия выполнен по ГОСТ Р 50460-92 и содержит номер данного "одобрения типа транспортного средства".
2. Место расположения таблички изготовителя:
С правой стороны, на центральной стойке кузова, в проеме правой передней двери.
3. Место расположения идентификационного номера (VIN):
 - 3.1. На табличке изготовителя.
 - 3.2. В моторном отсеке на панели перегородки с правой стороны или на правой опорной чашке стойки передней подвески.
4. Структура и содержание идентификационного номера (номеров) транспортных средств:

1	2	3	4	5	6	7	8	9	10	11	12	13	14	15	16	17
X	7	L	?	S	R	?	?	?	?	?	?	?	?	?	?	?

- поз. 1 - 3: Международный идентификационный код изготовителя (WMI):
X7L – ОАО "АВТОФРАМОС", Российская Федерация.
- поз. 4: Обозначение типа кузова: **L** – седан, **B** – хэтчбек.
- поз. 5-6: Обозначение семейства: **SR** – Renault Logan / Sandero/ **Sandero Stepway/ Stepway**.
- поз. 7: Обозначение варианта комплектации: **B, C**.
- поз. 8: Обозначение типа двигателя:
2 – K7J; **1** – K7M; **Y** – K4M.
- поз. 9: Обозначение типа трансмиссии:
A - гидромеханическая четырехступенчатая, с автоматическим управлением;
H, K - механическая пятиступенчатая, с ручным управлением.
- поз. 10 - 17: Производственный номер транспортного средства.

Приложение № 3 к "одобрению типа транспортного средства"
№ РОСС RU.MT02.E05496P8

Renault типа SR (LSR???) Logan

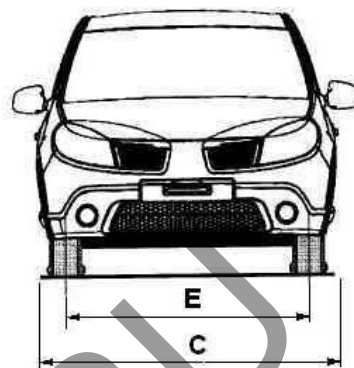
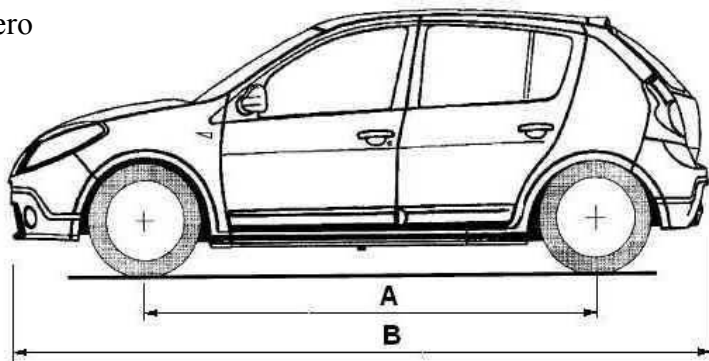


Параметр	Размеры, мм
A	2630
B	4247...4288
E	1740
H	1534
G	1480
F	1470

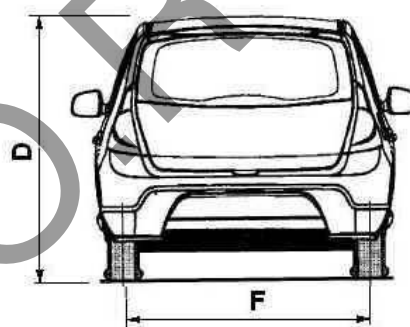
Приложение № 3 к "одобрению типа транспортного средства"
 № РОСС RU.МТ02.Е05496Р8

Renault типа SR (BSR???)

Sandero



Опции для Sandero Stepway / Stepway



Для мод.:	BSR???	BSRB1K
Параметр	Размеры, мм	
A	2589	2588
B	4020	4024
C	1746	1753
D	1534	1546
E	1480	1494
F	1470	1483