

ОРГАН ПО СЕРТИФИКАЦИИ
Межотраслевой фонд "Сертификация автотранспорта САТР" ("САТР-ФОНД")
№ РОСС RU.0001.11MT02 от 04.06.2009 г.
125480, г. Москва, ул. Героев Панфиловцев, 24 (тел. 454-42-27)

РОСС RU.MT02.E06735P1

16

июня

2013 г.

Марка транспортного средства	VOLGA
Тип транспортного средства	JR41
Модификации	RN6Y, RB6X, RN6X
Коммерческое наименование	Siber
Категория транспортного средства	M₁
Код ОКП	45 1431
Код VIN	X96ER?6??...
Экологический класс	4
Заявитель, представитель изготовителя и его адрес	ООО "Объединенный инженерный центр" (ООО "ОИЦ"), 603004, г. Нижний Новгород, проспект Ленина, д. 88, Российская Федерация
Изготовитель и его адрес	ООО "Автозавод "ГАЗ", 603004, г. Нижний Новгород, проспект Ильича, д. 5, Российская Федерация

ОБЩИЕ ХАРАКТЕРИСТИКИ ТРАНСПОРТНОГО СРЕДСТВА

Колесная формула / ведущие колеса	4 x 2 / передние
Схема компоновки транспортного средства	переднеприводная; расположение двигателя - переднее поперечное
Тип кузова / количество дверей	цельнометаллический, несущий, седан / 4
Количество мест спереди / сзади	2 / 3

РОСС RU.MT02.E06735P1

Габаритные размеры, мм	
– длина	4858
– ширина	1792
– высота	1409
База, мм	2743
Колея передних / задних колес, мм	1528 / 1528

для модификаций:	RN6Y	RB6X	RN6X
Масса снаряженного транспортного средства, кг (по ГОСТ Р 52389-2005)	1510	1555	1525
Полная масса транспортного средства, кг	1920	1950	1920
Полная масса, приходящаяся			
– на переднюю ось, кг	1020	1050	1020
– на заднюю ось, кг	900	900	900
Допустимая полная масса прицепа*			
– прицеп без тормозов, кг	450	450	450
– прицеп с тормозами, кг	455	455	455

для модификаций:	RN6Y	RB6X	RN6X
Двигатель (марка, тип)	Chrysler, Y, четырёхтактный, бензиновый	Chrysler, X, четырёхтактный, бензиновый	
– количество и расположение цилиндров	4, рядное	4, рядное	
– рабочий объем, см ³	1996	2429	
– степень сжатия	9.40	9.47	
Максимальная мощность, кВт (мин ⁻¹)	104 (5700)	105 (5200)	
Максимальный крутящий момент, Нм (мин ⁻¹)	188 (4350)	210 (4200)	
Топливо	бензин с октановым числом не менее 95	бензин с октановым числом не менее 91	
Система питания	SFI, впрыск топлива с электронным управлением	SFI, впрыск топлива с электронным управлением	
Блок управления (марка, тип)	05094317AD или 05150531AA	05094316AD или 05150529AB	JR41N6X. 3763000
Форсунки (марка, тип)	Chrysler, 04891573AB		
Воздушный фильтр (марка, тип)	Chrysler, 04592000AC		

* – при условии оборудования транспортного средства сцепным устройством, соответствующим требованиям Правил ЕЭК ООН № 55-01.

POCC RU.MT02.E06735P1

для модификаций:	RN6Y	RB6X	RN6X
Система зажигания	микропроцессорная		
Катушка зажигания (марка, тип)	Chrysler, 04609103AB		
Свечи зажигания (марка, тип)	Champion, RE14MCC5	Champion, RE16MC или NGK, LZTR4A-11	
Система выпуска и нейтрализации отработавших газов	Tenneco, основной глушитель и резонатор; нейтрализатор отработавших газов		
Основной глушитель и резонатор (марка, тип)	338690 или 351417		
Нейтрализатор (марка, тип)	338326 или 351513	336716 или 351558 или 351558E	

для модификаций:	RN6Y, RN6X	RB6X
Трансмиссия	механическая	гидромеханическая
Сцепление (марка, тип)	сухое, однодисковое	—
Коробка передач (марка, тип)	5 МТ, с ручным управлением	4 ЕАТ, автоматическая
– число передач	вперед - 5, назад - 1	вперед - 4, назад - 1
– передаточные числа		
	I - 3.500	2.842
	II - 1.950	1.573
	III - 1.360	1.000
	IV - 0.971	0.689
	V - 0.811	—
	З.Х. - 3.417	2.210
Главная передача (марка, тип)	Chrysler	
– передаточное число	3.944	3.910

Подвеска

- передняя независимая, пружинная, рычажная, с гидравлическими телескопическими амортизаторами, со стабилизатором поперечной устойчивости
- задняя независимая, пружинная, многорычажная, с гидравлическими телескопическими амортизаторами, со стабилизатором поперечной устойчивости

Рулевое управление (марка, тип) рулевой механизм типа “шестерня - рейка”, гидроусилитель

РОСС RU.MT02.E06735P1

Тормозные системы

- рабочая (марка, тип) гидравлический двухконтурный привод с диагональным разделением на контуры, с вакуумным усилителем, с АБС; тормозные механизмы всех колес – дисковые
- запасная (марка, тип) каждый контур рабочей тормозной системы
- стояночная (марка, тип) механический (тросовый) привод к тормозным механизмам задних колес

Шины

– марка	—	—
– размер	205/60 R16	205/65 R15
– индекс несущей способности	92	94
– категория скорости	H	H

Оборудование транспортного средства

подушки безопасности водителя и переднего пассажира, кондиционер (хладагент R134a), противоугонное устройство, омыватель фар

VOLGA JR41

Описание маркировки транспортного средства приведено в приложении № 2.
Общий вид транспортного средства на 1-м листе приведен в приложении № 3.

Б.В. Кисуленко

А.В. Зажигалкин

Действует с "08" сентября 2010 г.

08

сентября

2010

РОСС RU.MT02.E06735P1

Приложение № 2 к "одобрению типа транспортного средства"

ОПИСАНИЕ МАРКИРОВКИ ТРАНСПОРТНОГО СРЕДСТВА

1. Место расположения и форма знака соответствия:

Рядом с табличкой изготовителя.

Знак соответствия выполнен по ГОСТ Р 50460-92 с указанием номера данного "одобрения типа транспортного средства".

2. Место расположения таблички изготовителя:

В проеме правой задней двери, на задней стойке кузова.

3. Место расположения идентификационного номера (VIN):

3.1. На табличке изготовителя.

3.2. Под капотом, на правом усилителе брызговика.

4. Структура и содержание идентификационного номера (номеров) транспортных средств:

1	2	3	4	5	6	7	8	9	10	11	12	13	14	15	16	17
X	9	6	E	R	?	6	?	?	?	?	?	?	?	?	?	?

поз. 1 - 3: Международный идентификационный код изготовителя (WMI):
X96 – ООО "Автозавод "ГАЗ", Российская Федерация.

поз. 4: Обозначение установленных средств пассивной безопасности:
E – установлены передние подушки безопасности.

поз. 5: Обозначение типа транспортного средства:
R – JR41.

поз. 6: Обозначение типа трансмиссии транспортного средства:
N – механическая;
B – гидромеханическая.

поз. 7: Обозначение типа кузова транспортного средства:
6 – седан.

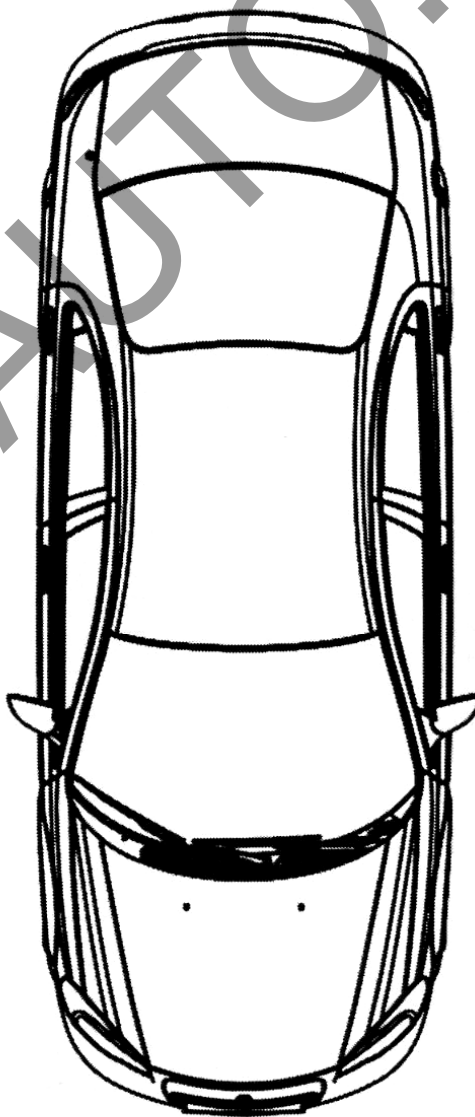
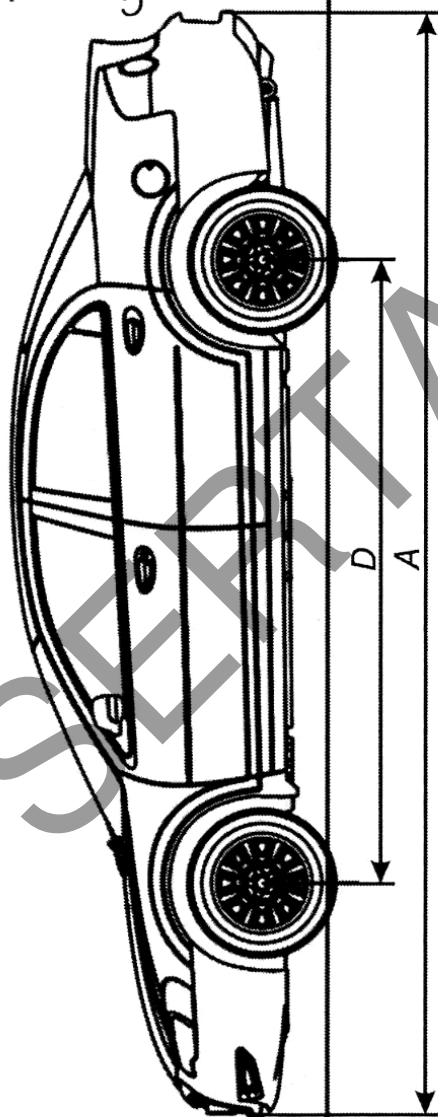
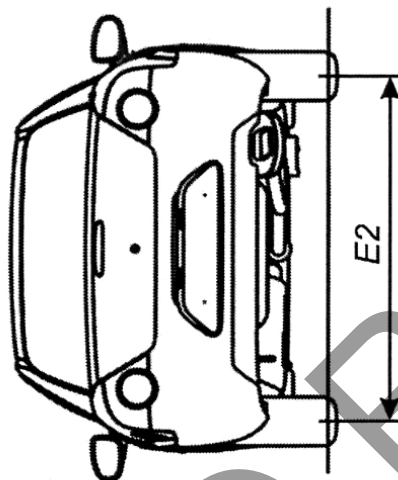
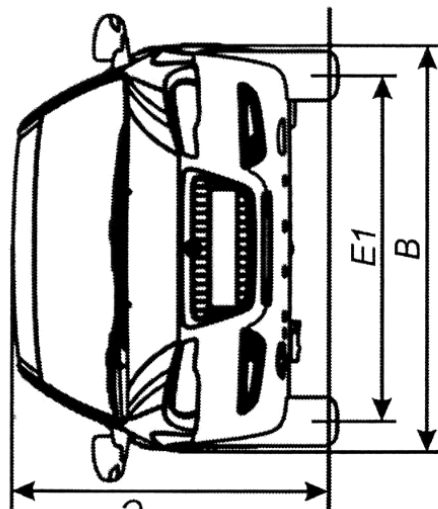
поз. 8: Обозначение типа двигателя транспортного средства:
Y – бензиновый, объемом 1996 см³;
X – бензиновый, объемом 2429 см³.

поз. 9: Контрольный символ.

поз. 10: Обозначение модельного года согласно ГОСТ Р 51980.

поз. 11 - 17: Производственный номер транспортного средства.

VOLGA JR41 (Siber)



A	B	C	D	E1	E2
4858	1792	1409	2743	1528	1528