

ОРГАН ПО СЕРТИФИКАЦИИ
Межотраслевой фонд "Сертификация автотранспорта САТР" ("САТР-ФОНД")
 № РОСС RU.0001.11MT02 от 04.06.2009 г.
 125480, г. Москва, ул. Героев Панфиловцев, 24 (тел. 454-42-27)

РОСС RU.MT02.E06854P1

2011
 17 сентября

Марка транспортного средства	—
Тип транспортного средства	7107, 8444
Модификации	7107-0000010, 7107-0000011, 710701-0000010, 8444-0000010
Коммерческое наименование	МАГАС-1 (для 7107-0000010, 7107-0000011), МАГАС-310 (для 710701-0000010), МАГАС-7 (для 8444-0000010)
Категория транспортного средства	O ₁
Код ОКП	45 2510 (для 7107-0000010, 7107-0000011, 710701-0000010), 45 2522 (для 8444-0000010)
Код VIN	Z7U71071??00???, Z7U844410?700???
Заявитель, изготовитель и его адрес	ОАО «Завод автоприцепов «МАГАС», 386124, г. Назрань, м/о Плиевский, ул. Хамхоева, 21, Республика Ингушетия, Российская Федерация

ОБЩИЕ ХАРАКТЕРИСТИКИ ТРАНСПОРТНОГО СРЕДСТВА

Для мод.:	7107-0000010, 7107-0000011, 710701-0000010	8444-0000010
Количество осей / колес	1 / 2	2 / 4
Исполнение грузочного пространства	металлическая сварная бортовая платформа с открывающимся задним бортом, со съёмными дугами и тентом (для мод. 7107-0000011, 710701-0000010)	металлическая сварная бортовая платформа с открывающимся задним бортом, со съёмными дугами и тентом

РОСС RU.MT02.E06854P1

для мод.:	7107-0000010, 7107-0000011	710701-0000010	8444-0000010
Габаритные размеры, мм			
– длина	3000	4150	4450
– ширина	1755	2060	2070
– высота	1000/1870 (с тентом)	2200	1300/2440 (с тентом)
База, мм	2040	2700	2450+900
Колея колес, мм	1530	1850	1810
Масса снаряженного транспортного средства, кг	170/190 (с тентом)	220/250 (с тентом)	300
Полная масса транспортного средства, кг		750	
– на ось / на 1-ю ось	700...725	700	350
– на 2-ю ось	-		350
– на сцепное устройство	25...50		50
Подвеска	зависимая, рессорная с гидравлическими телескопическими амортизаторами		балансирная, со стабилизаторами поперечной устойчивости или без них
Шины			
– марка	-	-	-
– размер	155-13/6,15-13		175/70R13
– индекс несущей способности	75		82
– категория скорости	P		H

7107, 8444

Описание маркировки транспортных средств приведено в приложении № 2.
Общие виды транспортных средств на **трех** листах приведены в приложении № 3.

Б.В. Кисуленко

А.В. Зажигалкин

Действует с " 22 " сентября 2010 г.

РОСС RU.MT02.E06854P1

Приложение № 2 к "одобрению типа транспортного средства"

ОПИСАНИЕ МАРКИРОВКИ ТРАНСПОРТНОГО СРЕДСТВА

1. Место расположения и форма знака соответствия:

На табличке изготовителя.

Знак соответствия выполнен по ГОСТ Р 50460-92 с указанием номера данного "одобрения типа транспортного средства".

2. Место расположения таблички изготовителя:

На переднем борту прицепа справа.

3. Место расположения идентификационного номера (VIN):

3.1. На табличке изготовителя.

3.2. На дышле прицепа.

4. Структура и содержание идентификационного номера (номеров) транспортных средств:

1	2	3	4	5	6	7	8	9	10	11	12	13	14	15	16	17
Z	7	U	7	1	0	7	1	?	?	?	0	0	?	?	?	?
Z	7	U	8	4	4	4	1	0	?	7	0	0	?	?	?	?

поз. 1 - 3: Международный идентификационный код изготовителя (WMI):

Z7U - ОАО «Завод автоприцепов «МАГАС», Российская Федерация

поз. 4 - 9: Обозначение типа и модификаций транспортного средства:

710710 – для 7107-0000010, 7107-0000011;

710711 – для 710701-0000010;

844410 – для 8444-0000010.

поз. 10: Код года выпуска согласно ГОСТ Р 51980.

поз. 11: Обозначение коммерческого наименования прицепа:

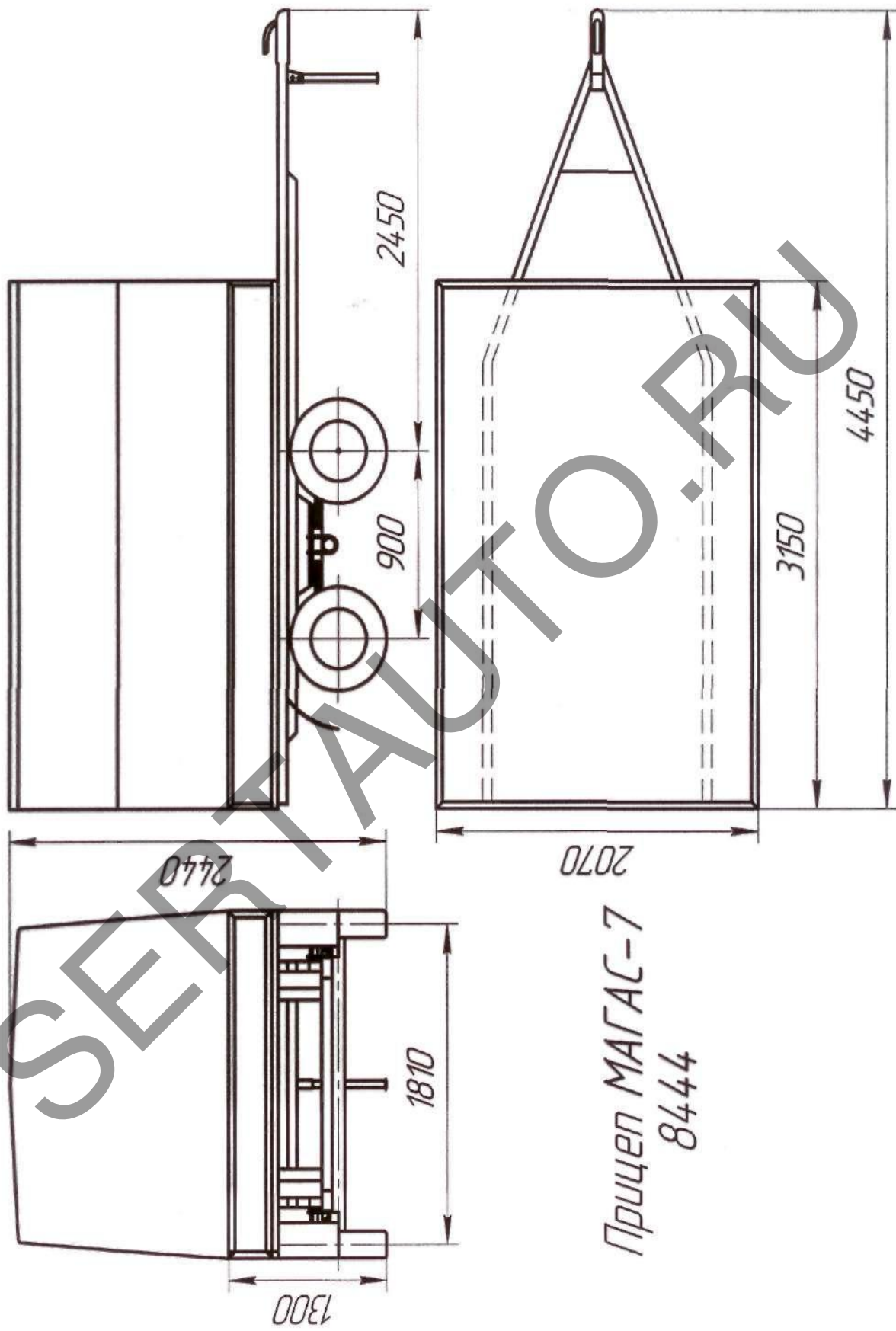
«1» - для МАГАС-1;

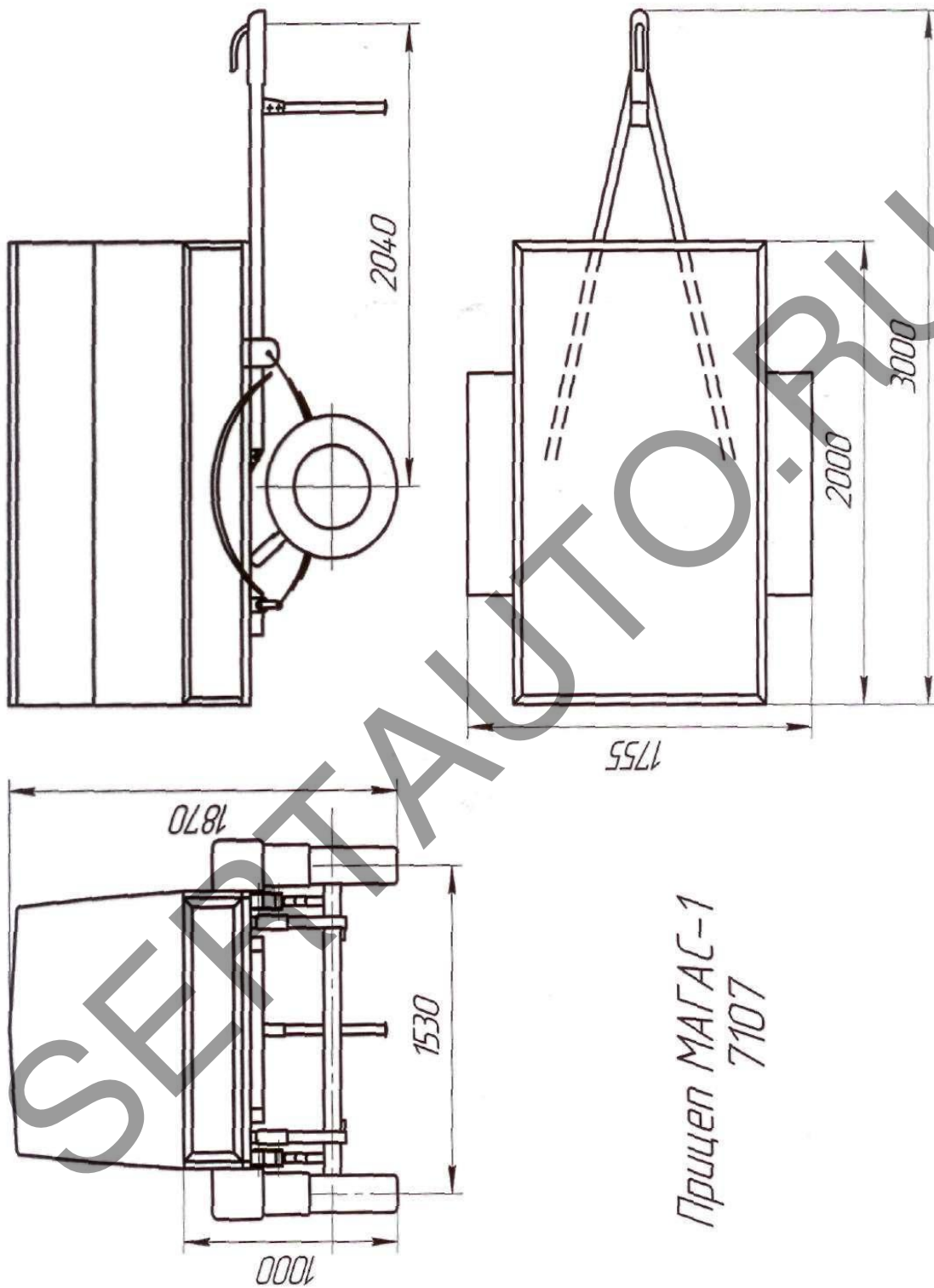
«3» - для МАГАС-310;

«7» - для МАГАС-7.

поз. 12 - 13: **00** - постоянные символы.

поз. 14 - 17: Производственный номер транспортного средства.





Прицеп МАГАС-1
7107

