

**ОРГАН ПО СЕРТИФИКАЦИИ**  
**Межотраслевой фонд "Сертификация автотранспорта САТР" ("САТР-ФОНД")**  
 № РОСС RU.0001.11MT02 от 04.06.2009 г.  
 125480, г. Москва, ул. Героев Панфиловцев, 24 (тел. 454-42-27)

**РОСС RU.MT02.E06861**

**2013**  
**20 сентября** -----

|   |   |                |
|---|---|----------------|
| Марка транспортного средства                      | ГАЗ   |                |
| Тип транспортного средства                        | 3221  | 2217           |
| Модификации                                       | 32212, 322132, 322133,<br>322121, 322171  | 22174          |
| Коммерческое наименование                         | Газель  | Соболь         |
| Категория транспортного средства                  | M <sub>2</sub> , автобус класса В – 32212, 322132, 322133, 22174<br>M <sub>2</sub> , автобус специальный для перевозки детей-322121, 322171 |                |
| для модификаций:                                  | 32212, 322132, 322133, 22174  | 322121, 322171 |
| Код ОКП   | 45 1713   | 45 1786        |
| Код VIN   | X96?2????....   |                |
| Экологический класс                               | 4   |                |
| Заявитель, представитель изготовителя и его адрес | ООО "Объединенный инженерный центр"(ОИЦ), 603004, г. Нижний Новгород, пр. Ленина, 88, Российская Федерация                                  |                |
| Изготовитель и его адрес                          | ООО "Автозавод "ГАЗ", 603004, г. Нижний Новгород, пр. Ильича, 5, Российская Федерация   |                |

**ОБЩИЕ ХАРАКТЕРИСТИКИ ТРАНСПОРТНОГО СРЕДСТВА**

|   |  |             |
|---|--|-------------|
| для модификаций:                        | 32212, 322132, 322133,<br>322121, 22174  | 322171      |
| Колесная формула / ведущие колеса       | 4 × 2 / задние   | 4 × 4 / все |
| Схема компоновки транспортного средства | полукапотная; расположение двигателя – переднее продольное   |             |
| Тип кузова / количество дверей          | цельнометаллический или металлический с пластиковой крышей на металлическом каркасе, закрытый, сварной, установлен на раме / 4 |             |

| для модификаций:            | 322121, 322171  | 32212, 322132 | 322133 | 22174  |
|-----------------------------|---|---------------|--------|--------|
| Количество мест для сидения | 1+11<br>(10 детских и 1 взрослое)<br>или<br>12 (9 детских и 3 взрослых) | 1+12          | 1 + 13 | 1 + 10 |
| Пассажировместимость, чел.  | 11 или 12   | 12            | 13     | 10     |

## РОСС RU.MT02.E06861

| для модификаций:   | 32212, 322121                       | 322132      | 322133      | 322171      | 22174       |
|--|-------------------------------------|-------------|-------------|-------------|-------------|
| <b>Габаритные размеры, мм</b>  |                                     |             |             |             |             |
| – длина  | 5700                                |             |             | 4810        |             |
| – ширина   | 2075                                |             |             | 2030        |             |
| – высота   | 2200                                | 2200        | 2550        | 2300        | 2200        |
| База, мм   | 2900                                |             |             | 2760        |             |
| Колея передних/задних колес, мм                                      | 1700/1560                           |             | 1720/1560   |             | 1700/1700   |
| Масса снаряженного транспортного средства (по ГОСТ Р 52389-2005), кг | 2175...2751                         | 2147...2499 | 2213...2573 | 2337...2709 | 1981...2315 |
| Полная масса транспортного средства*, кг                             | 2905...3500                         |             |             | 2595...3250 |             |
| Максимально допустимая масса, приходящаяся на:*                      |                                     |             |             |             |             |
| - переднюю ось, кг   | 1400...1500                         |             |             | 1400        |             |
| - заднюю ось, кг   | 2500                                |             |             | 1620        |             |
| Допустимая полная масса прицепа, кг                                  | буксировка прицепа не предусмотрена |             |             |             |             |

\* технически допустимая максимальная масса, кг

|   | для всех модификаций                  |                         |
|---|---------------------------------------|-------------------------|
| <b>Двигатель</b> (марка, тип)                         | ОАО "УМЗ"<br>УМЗ-42164                | Cummins<br>ISF2.8s4129T |
|   | четырёхтактный,                       |                         |
|   | бензиновый                            | дизель с турбонаддувом  |
| - количество и расположение цилиндров                 | 4, рядное                             |                         |
| - рабочий объем, см <sup>3</sup>                      | 2890                                  | 2776                    |
| - степень сжатия                                      | 9.2                                   | 16.5                    |
| Максимальная мощность, кВт (мин <sup>-1</sup> )       | 78.5<br>(4000)                        | 88<br>(3200)            |
| Максимальный крутящий момент, Нм (мин <sup>-1</sup> ) | 220.5<br>(2500)                       | 295<br>(1600...2700)    |
| Топливо   | бензин с октановым числом не менее 91 | дизельное               |

## РОСС RU.MT02.E06861

| для двигателей:   | УМЗ-42164   | Cummins ISF 2.8s4129T                           |
|---|---|---|
| <b>Система питания</b>  | впрыскивание топлива с электронным управлением  | впрыскивание топлива под давлением              |
| ТНВД (марка, тип)   | –   | Bosch CR/CP 1H3/L85/10-789S                     |
| Насос-форсунки (марка, тип)                                   | –   | Bosch 0 445                                     |
| Турбокомпрессор (марка, тип)                                  | –   | Holset HE211W                                   |
| Воздушный фильтр (марка, тип)                                 | AK2217-1109010 или АК31105 - 1109010 с резонатором 2752-1109410 – только для мод. 4x4 | AK2705-1109010                                  |
|   | с сухим бумажным элементом  |   |
| <b>Система зажигания</b>                                      | микропроцессорная   | –   |
| Блок управления (марка, тип)                                  | M12.3 4216.3763   | –   |
| Катушка зажигания (марка, тип)                                | 5810.3705   | –   |
| Свечи зажигания (марка, тип)                                  | A17ДВРМ или LR15УС  | –   |
| <b>Система выпуска и нейтрализации отработавших газов</b>     | один глушитель и система нейтрализации отработавших газов                             |   |
| Основной глушитель (марка, тип)                               | 3221-1201008 с набивкой, резонаторно-расширительного типа                             | 322173-1206005 резонаторно-расширительного типа |
| Нейтрализатор (марка, тип)                                    | МГС.2310.1206005-40   | 322173-1206005 в едином корпусе с глушителем    |
| <b>Трансмиссия</b>  | механическая  |   |
| <b>Сцепление</b> (марка, тип)                                 | сухое, однодисковое, с гидравлическим приводом  |   |
| <b>Коробка передач</b> (марка, тип)                           | с ручным управлением  |   |
| – число передач   | вперед – 5, назад – 1   |   |
| – передаточные числа  |   |   |
| I -   | 4.050   | 3.786   |
| II -  | 2.340   | 2.188   |
| III -   | 1.395   | 1.304   |
| IV -  | 1.000   | 1.000   |
| V -   | 0.849   | 0.794   |
| 3.X. -  | 3.510   | 3.280   |
| <b>Раздаточная коробка</b> (марка, тип) (только для мод. 4x4) | механическая, с межосевым блокируемым дифференциалом                                  |   |
| – число передач   | 2   |   |
| – передаточные числа  |   |   |
| высшее -  | 1.07  |   |
| низшее -  | 1.87  |   |
| <b>Главная передача</b> (марка, тип)                          | одинарная, гипоидная  |   |
| – передаточное число  | 4.3; 4.556, 5.125   |   |

**Подвеска**

- передняя для ГАЗ-3221: зависимая, на продольных полуэллиптических рессорах, с телескопическими амортизаторами, со стабилизатором поперечной устойчивости или без него;  
для ГАЗ-2217: независимая, на поперечных рычагах, пружинная, с телескопическими амортизаторами, со стабилизатором поперечной устойчивости или без него
- задняя зависимая, на продольных полуэллиптических рессорах, с телескопическими амортизаторами, со стабилизатором поперечной устойчивости или без него

**Рулевое управление**  
(марка, тип)

рулевой механизм типа “винт-шариковая гайка-рейка-сектор”;  
с гидроусилителем или без него

**Тормозные системы**

- рабочая (марка, тип) гидравлический двухконтурный привод с разделением по осям, с вакуумным усилителем, с АБС, тормозные механизмы передних колес дисковые, задних – барабанные
- запасная (марка, тип) каждый контур рабочей тормозной системы
- стояночная (марка, тип) механический (тросовый) привод к тормозным механизмам задних колес

**Шины**

| Для модификаций:              | Марка | Размер     | Индекс несущей способности | Категория скорости |
|-------------------------------|-------|------------|----------------------------|--------------------|
| 32212, 322121, 322132, 322133 | —     | 175R16C    | 98/96, 101/99              | N, Q               |
|                               | —     | 185/75R16C | 104/102                    | Q                  |
| 322171                        | —     | 195R16C    | 104/102                    | L                  |
| 22174                         | —     | 215/65R16  | 102                        | T                  |
|                               | —     | 225/60R16  | 102                        | Q                  |

**Оборудование**  
**транспортного средства**

утеплитель облицовки радиатора;  
по заказу: сдвижная дверь с механическим приводом (электроприводом),  
клееные стекла салона

ГАЗ 3221, 2217

Описание маркировки транспортного средства приведено в приложении № 2.  
Общие виды транспортных средств на 6 листах приведены в приложении № 3.  
Варианты расположения сидений на 6 листах приведены в приложении № 4.

Б.В. Кисуленко

А.В. Зажигалкин

Действует с " 20 " сентября 2010 г.

Приложение № 2 к "одобрению типа транспортного средства"

### ОПИСАНИЕ МАРКИРОВКИ ТРАНСПОРТНОГО СРЕДСТВА

1. Место расположения и форма знака соответствия:

На специальной табличке, расположенной рядом с табличкой изготовителя.  
Знак соответствия выполнен по ГОСТ Р 50460-92.  
Номер данного "одобрения типа транспортного средства" нанесен на табличке изготовителя.

2. Место расположения таблички изготовителя:

На задней стойке проема правой двери кабины.

3. Место расположения идентификационного номера (VIN):

3.1. На табличке изготовителя.

3.2. На наружной панели передка кабины, под капотом с правой стороны по ходу движения.

4. Структура и содержание идентификационного номера транспортных средств:

|   |   |   |   |   |   |   |   |   |    |    |    |    |    |    |    |    |
|---|---|---|---|---|---|---|---|---|----|----|----|----|----|----|----|----|
| 1 | 2 | 3 | 4 | 5 | 6 | 7 | 8 | 9 | 10 | 11 | 12 | 13 | 14 | 15 | 16 | 17 |
| X | 9 | 6 | ? | 2 | ? | ? | ? | ? | ?  | ?  | ?  | ?  | ?  | ?  | ?  | ?  |

поз. 1 - 3: Международный идентификационный код изготовителя (WMI):

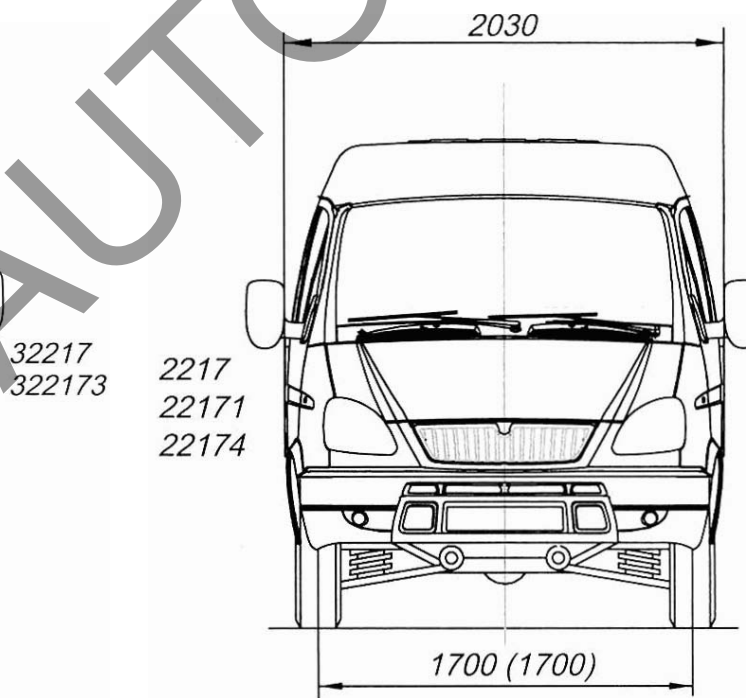
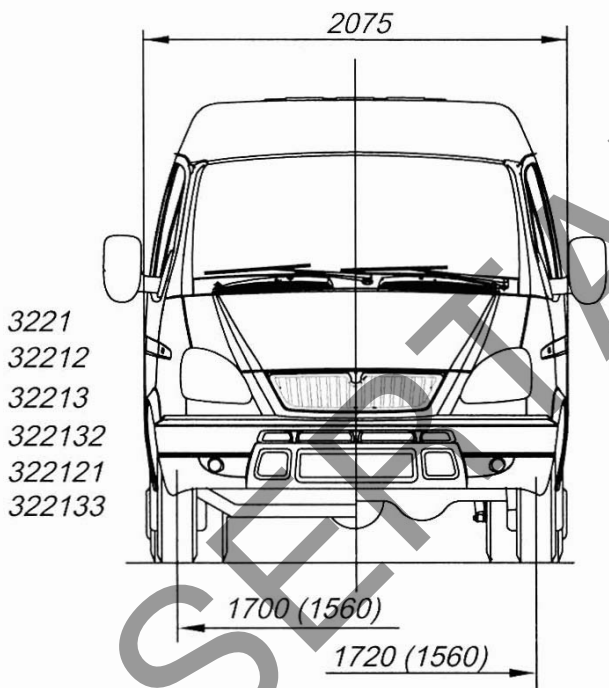
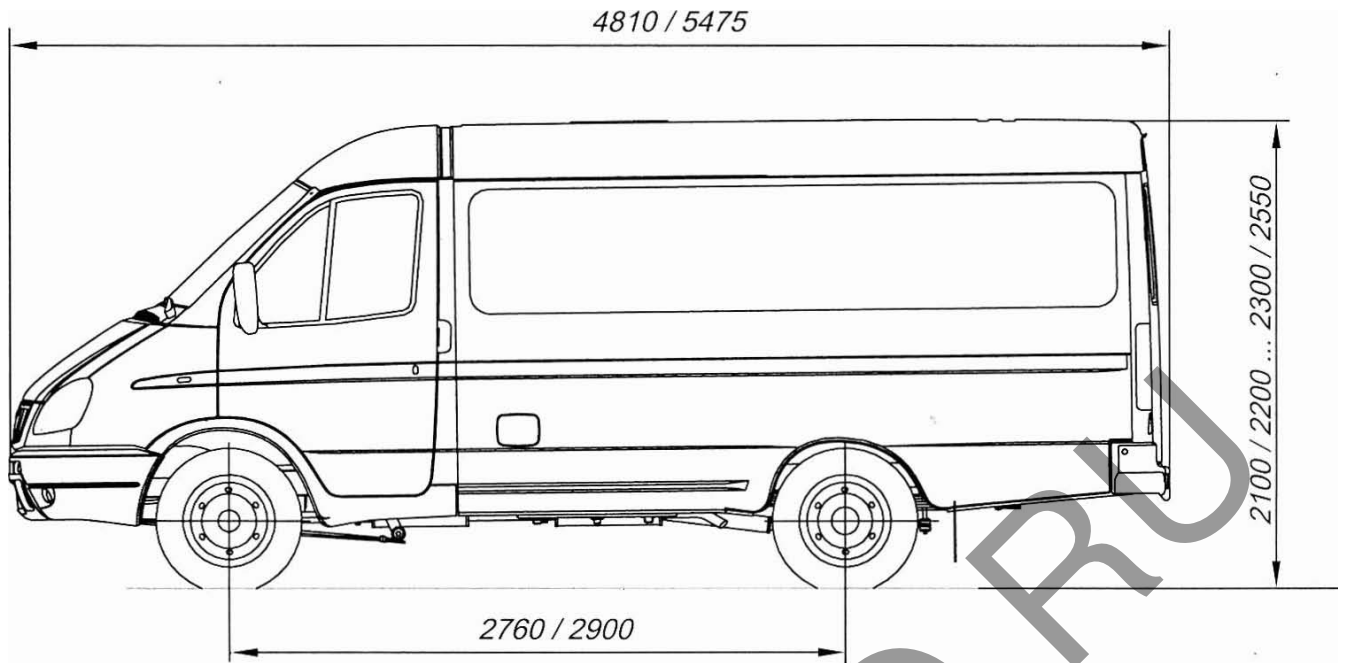
**X96** - ООО "Автозавод "ГАЗ", Российская Федерация.

поз. 4-9: Обозначение типа и модификаций транспортного средства:

**322120, 322132, 322133, 322121, 322171, 221740**

поз. 10: Модельный год согласно ГОСТ Р 51980.

поз. 11 - 17: Производственный номер транспортного средства.

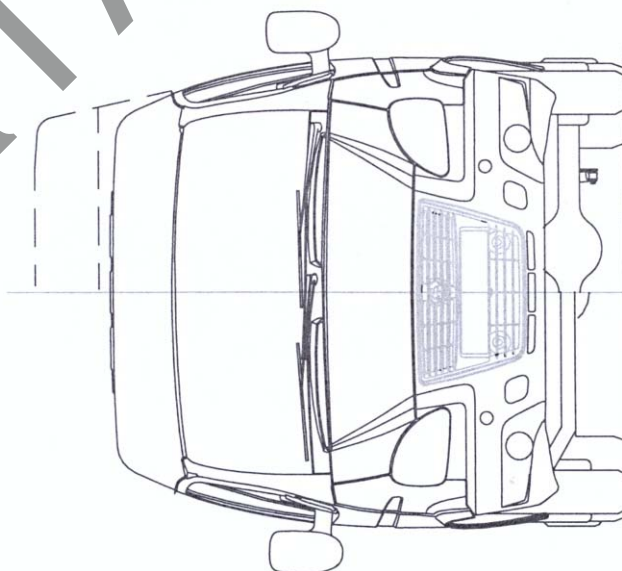


\* - В скобках указана колея задних колес

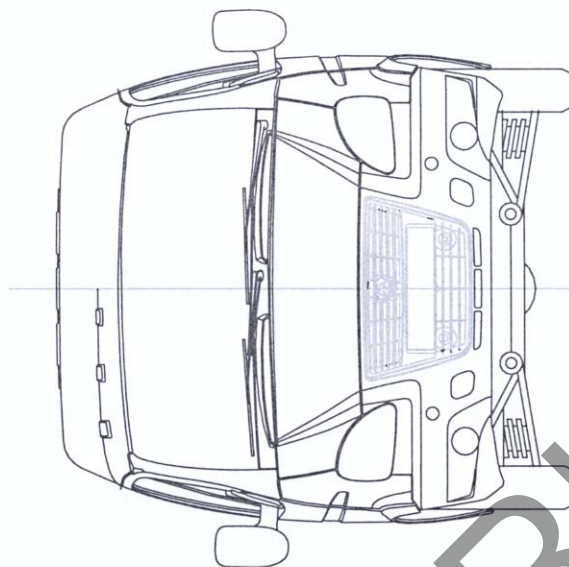
Автомобили ГАЗ - 3221, -32212, -32213, -322132, -322121, -322133,  
-32217, -322173, -2217, -22171, -22174

Вариант с интегрированным бампером

3221??

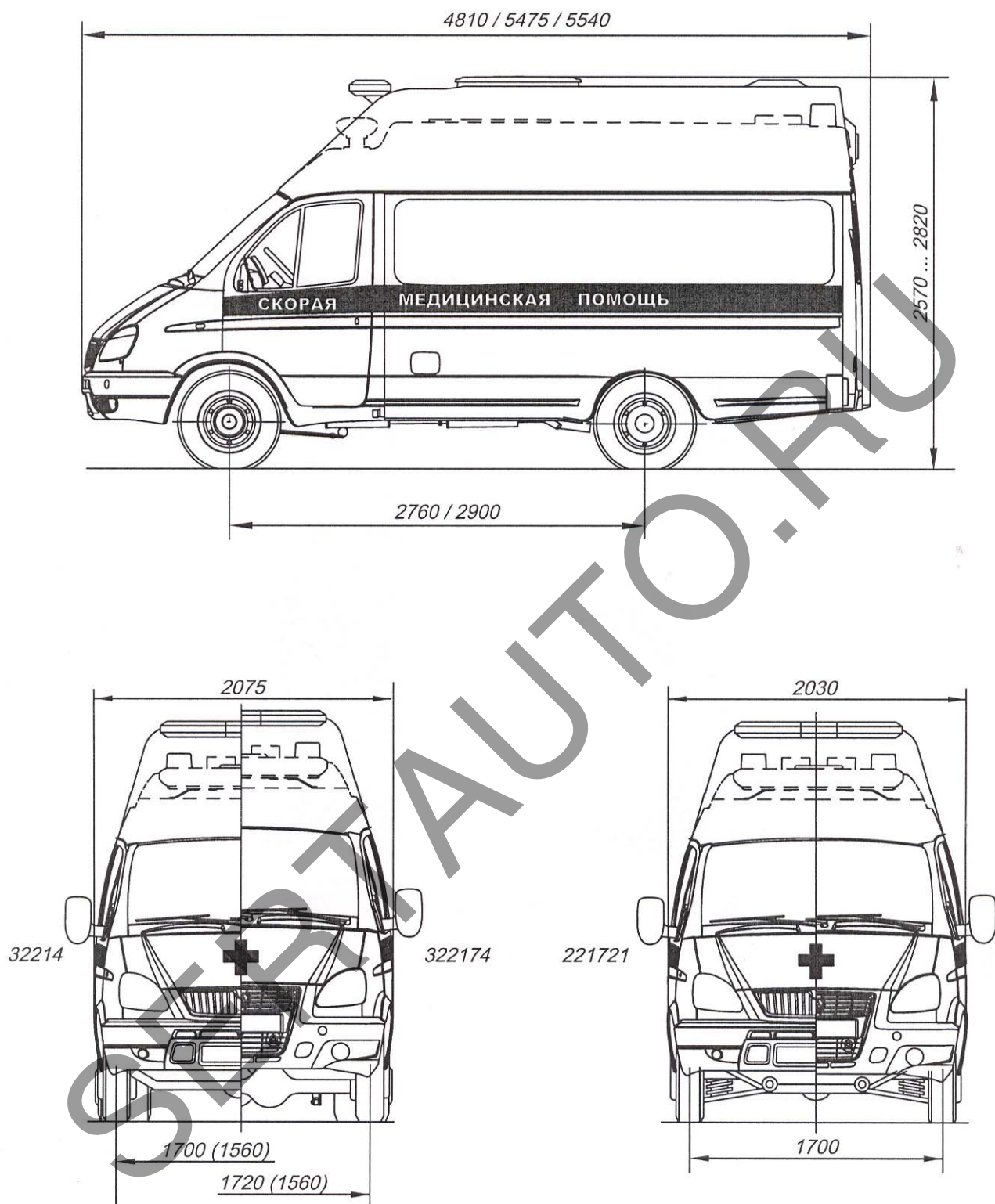


2217??



SERTAUTO.RU

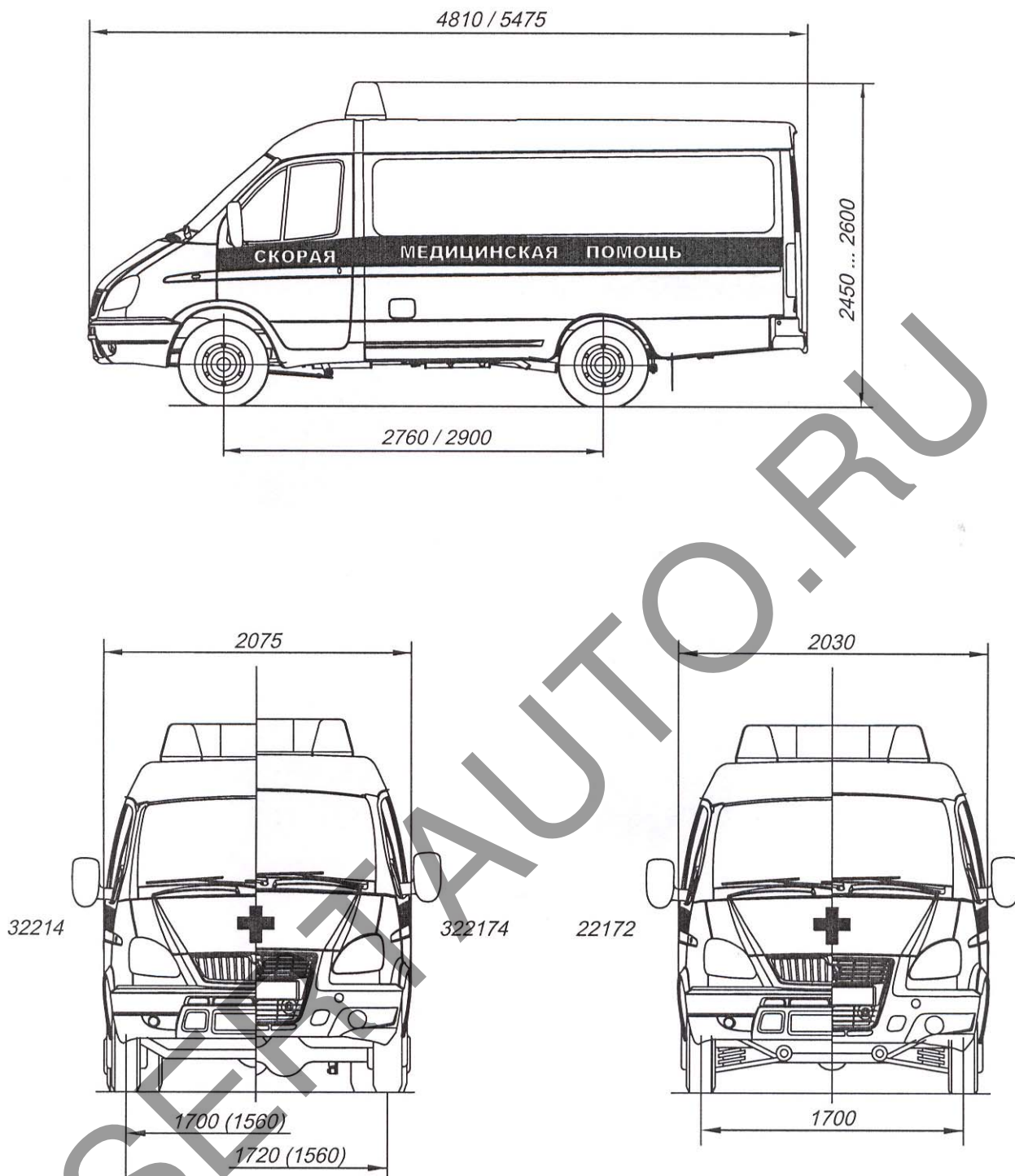




\* - В скобках указана колея задних колес

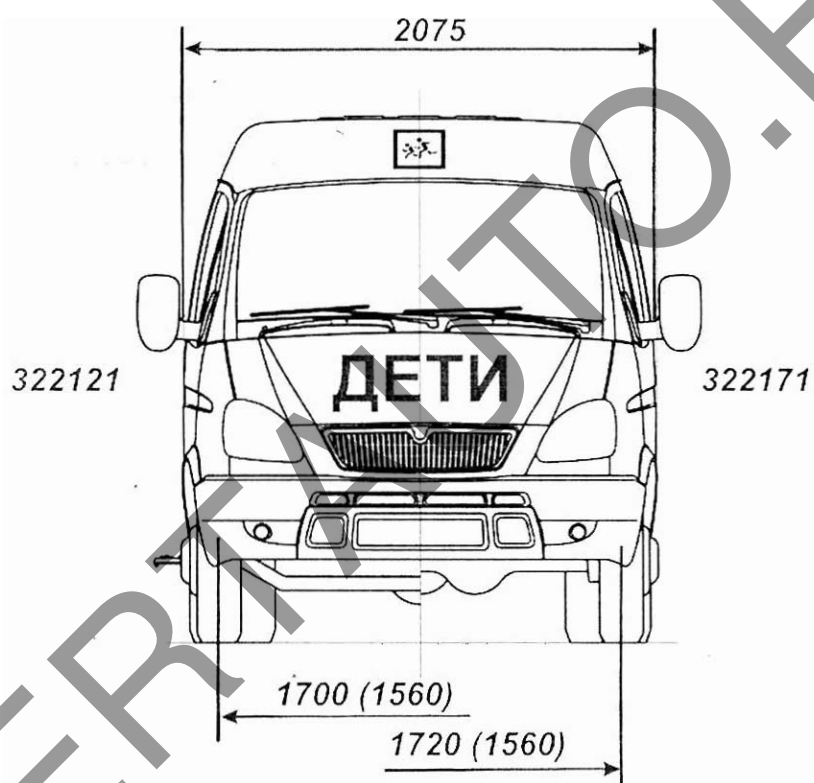
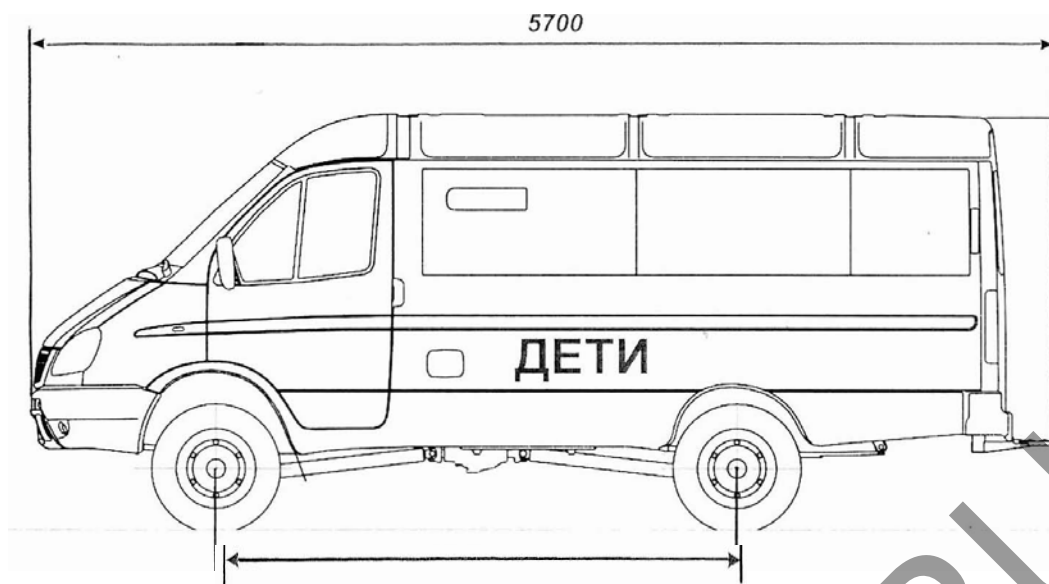
Автомобили ГАЗ - 32214, -322174, -221721





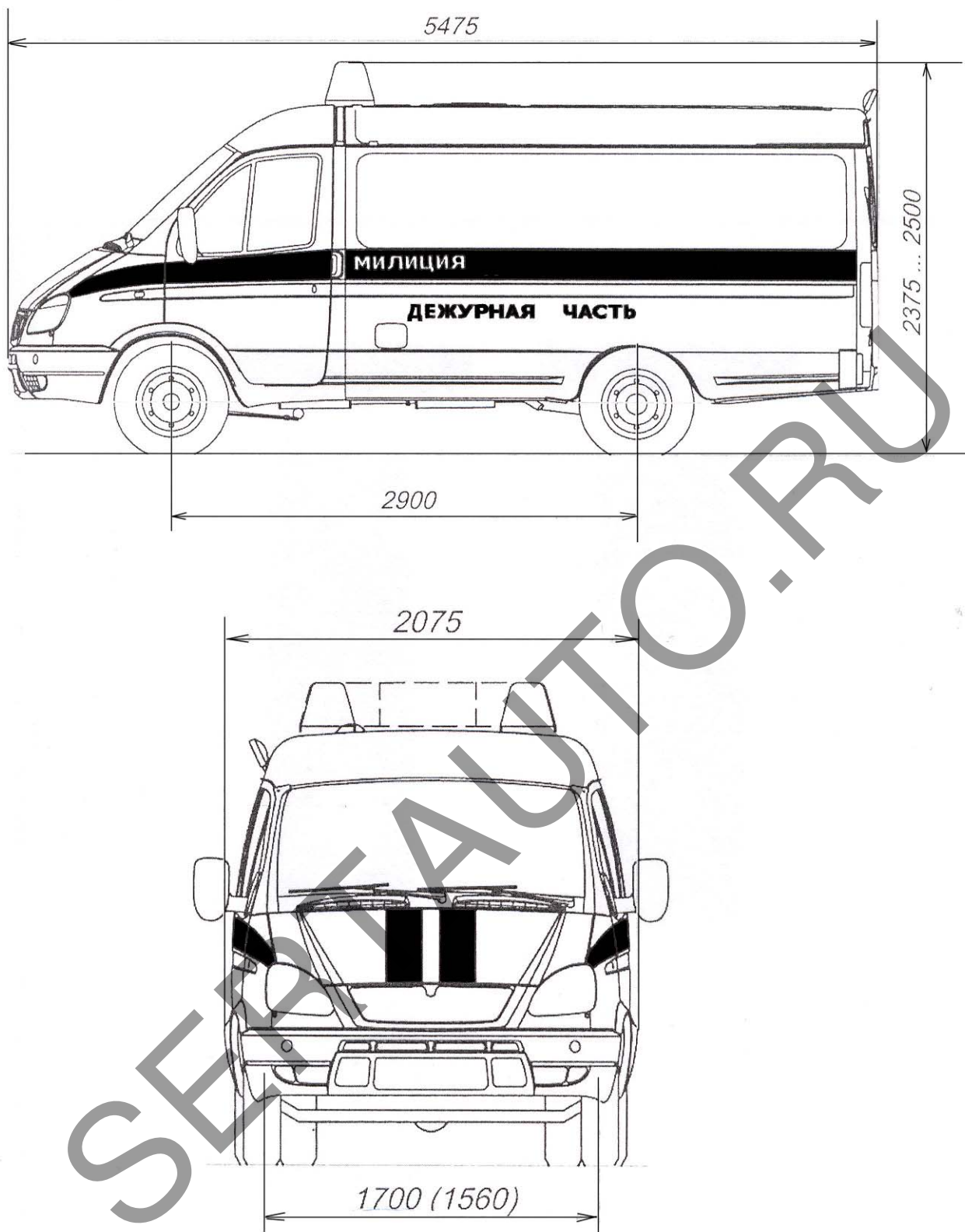
\* - В скобках указана колея задних колес

Автомобили ГАЗ - 32214, -322174, -22172



\* - В скобках указана колея задних колес

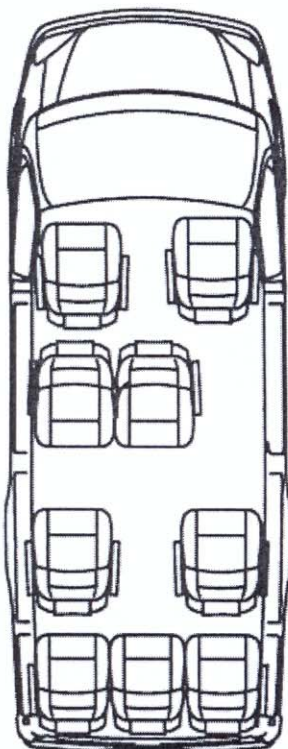
**Автомобили ГАЗ - 322121, - 322171**



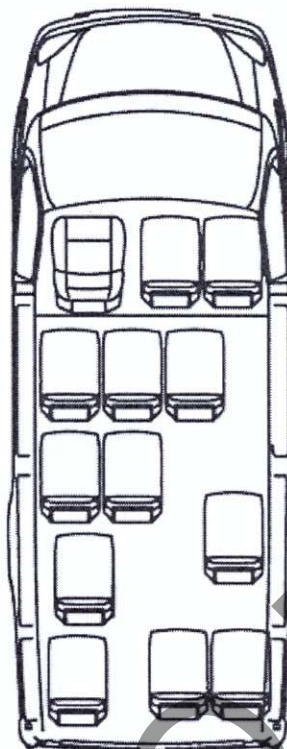
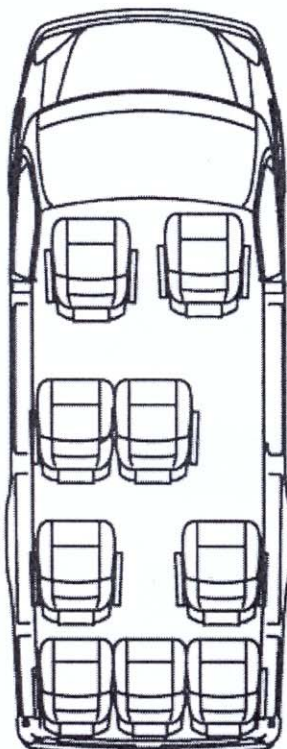
\* - В скобках указана колея задних колес

**Автомобиль ГАЗ 32215**

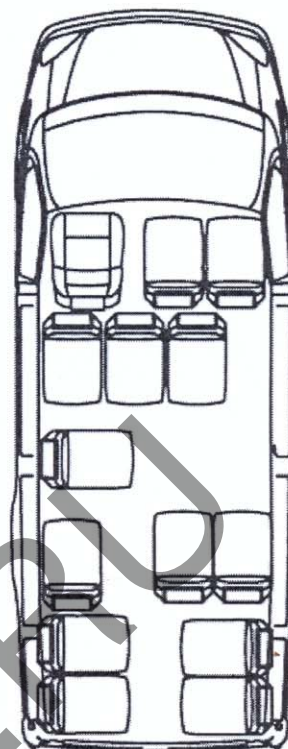




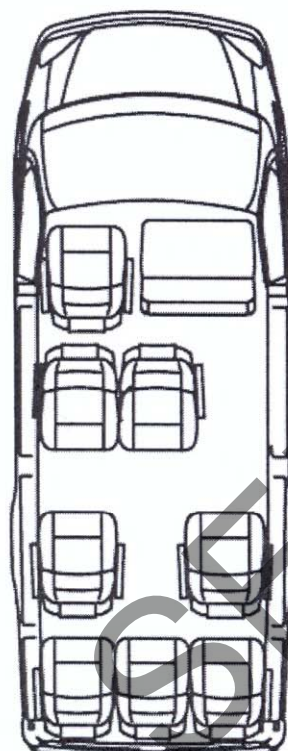
ГАЗ-3221, -32217



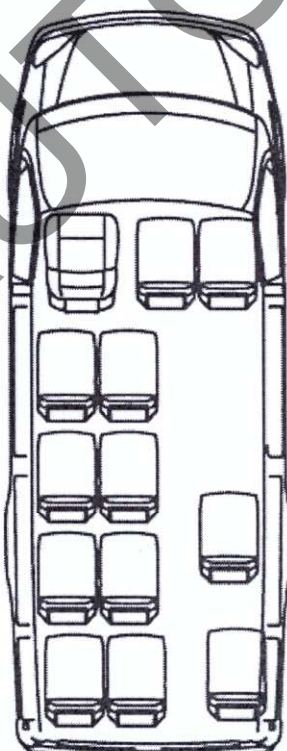
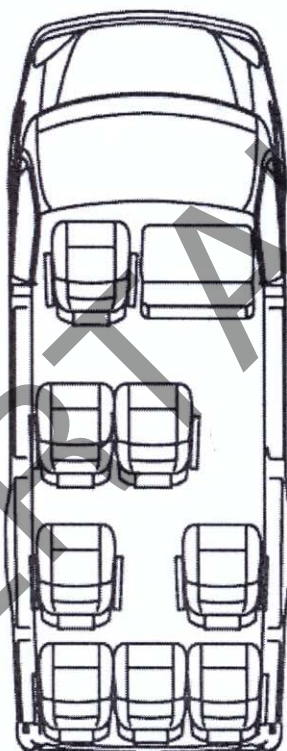
ГАЗ-32212



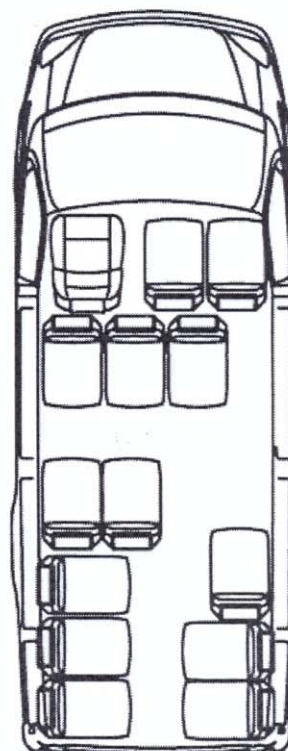
ГАЗ-322133



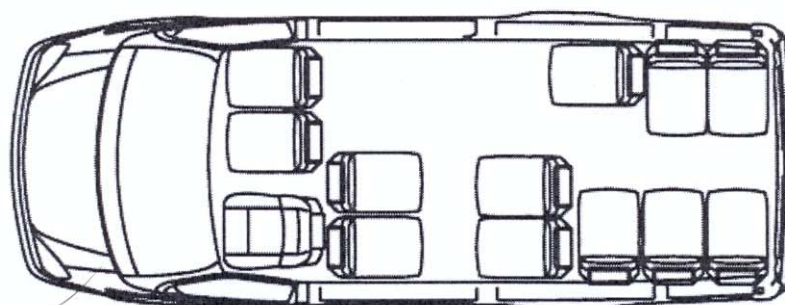
ГАЗ-3221, -32217



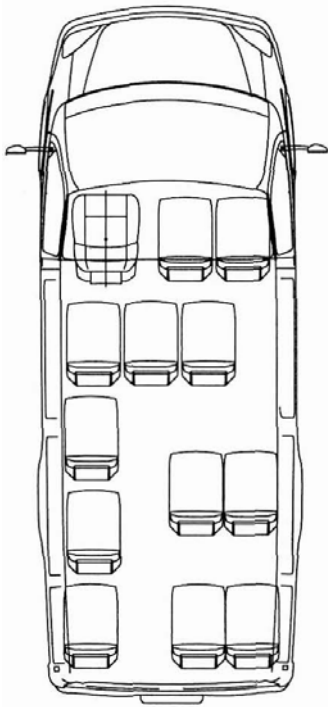
ГАЗ-32212



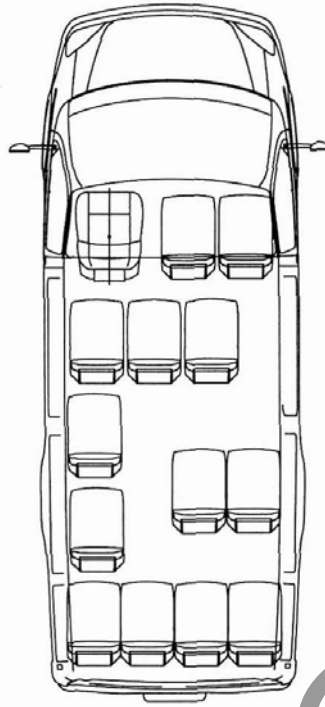
ГАЗ-322133



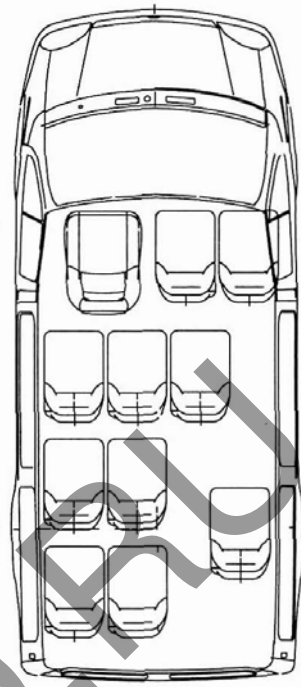
ГАЗ-322132



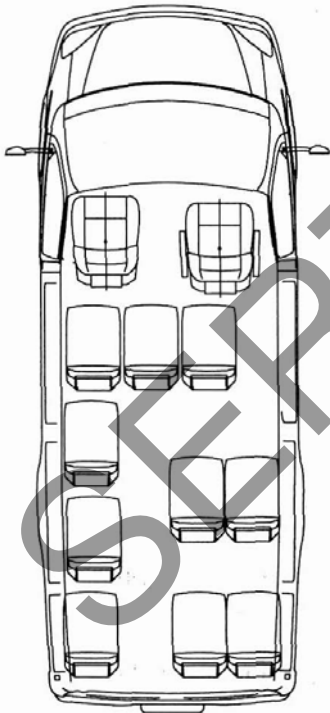
ГАЗ-32213, 322173



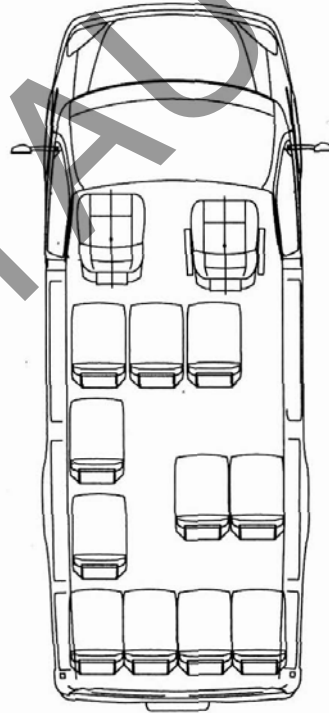
ГАЗ-32213, 322173



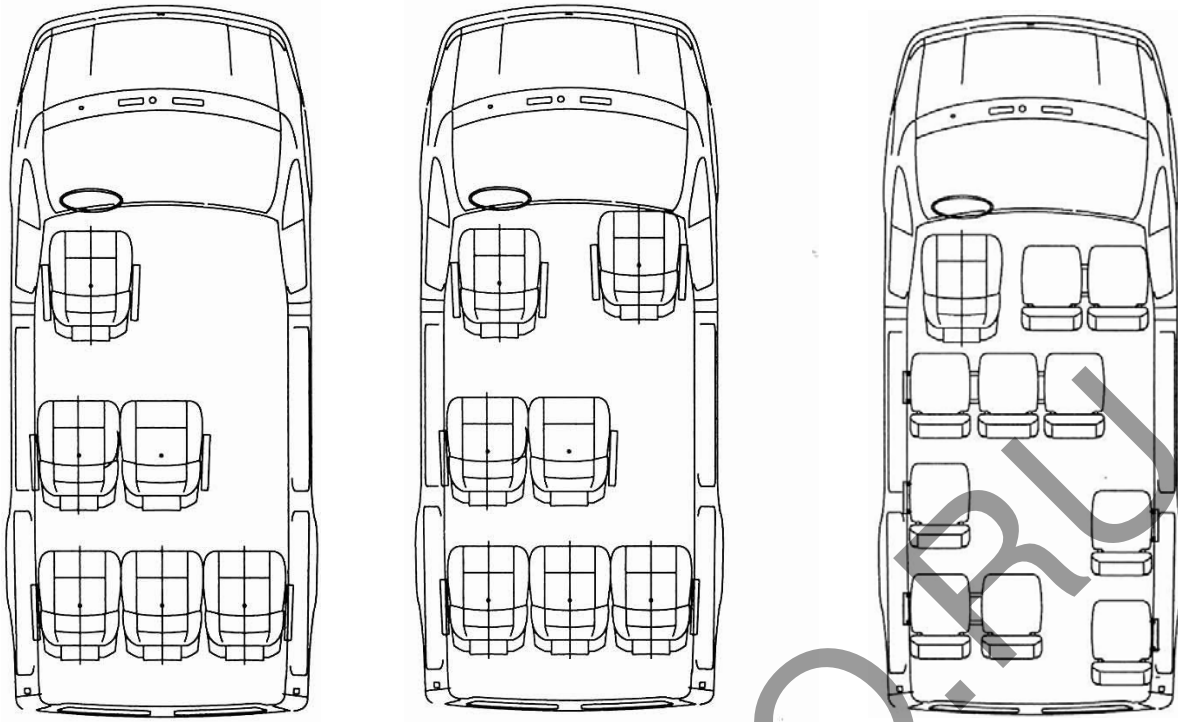
ГАЗ-22174



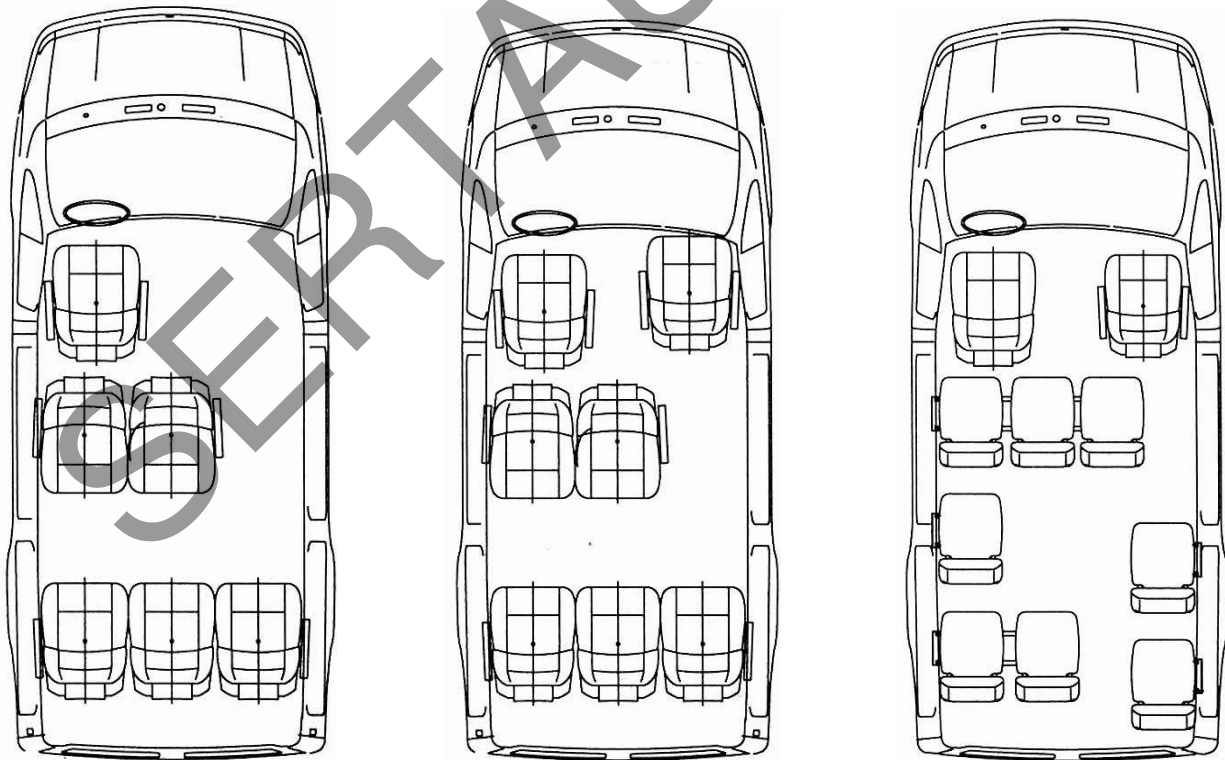
ГАЗ-32213, 322173



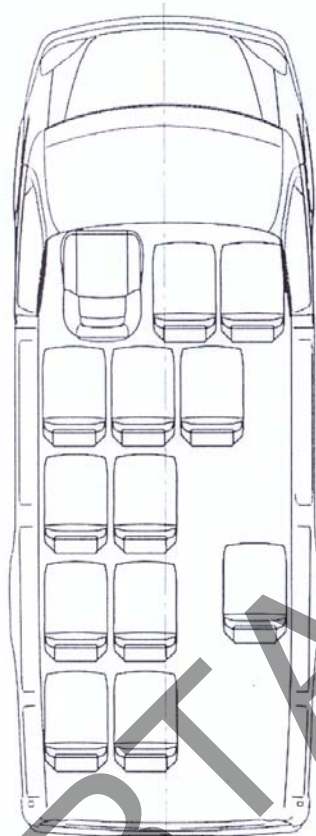
ГАЗ-32213, 322173



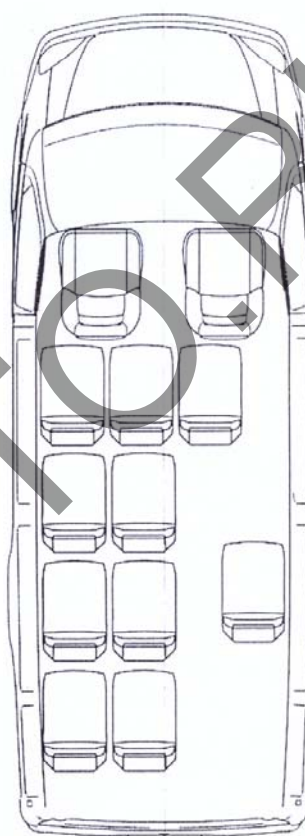
Для автомобилей ГАЗ-2217, 22171, 22177, 221717



Для автомобилей ГАЗ-2217, 22171, 22177, 221717



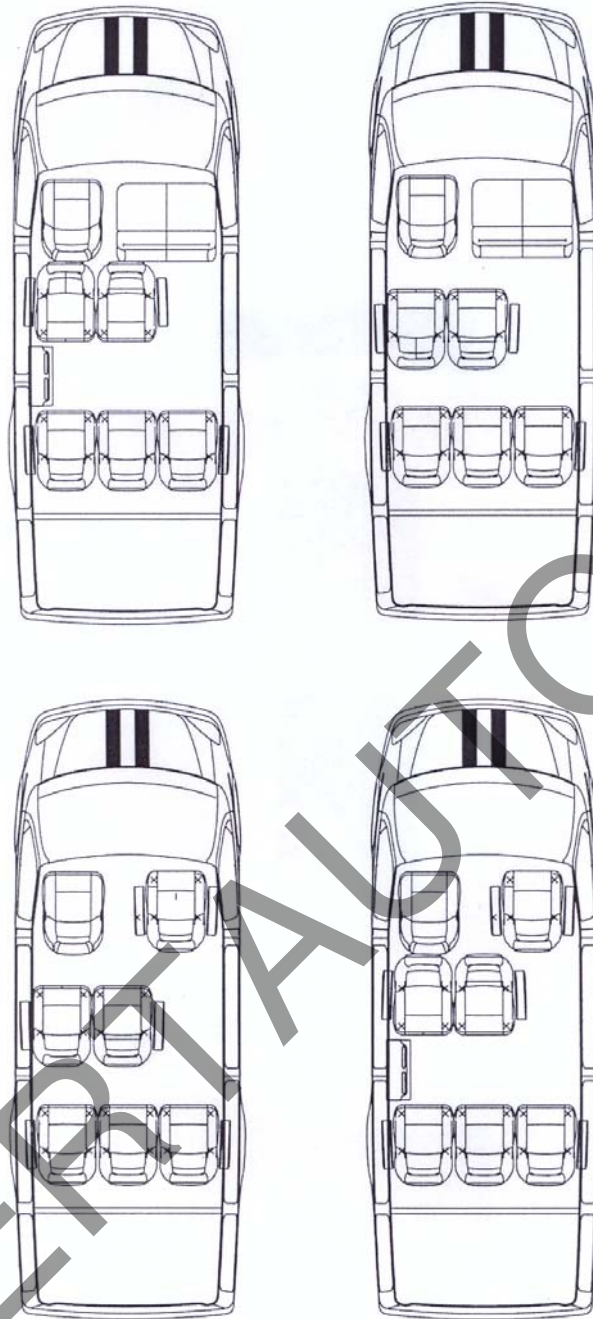
ГАЗ-322121, -322171



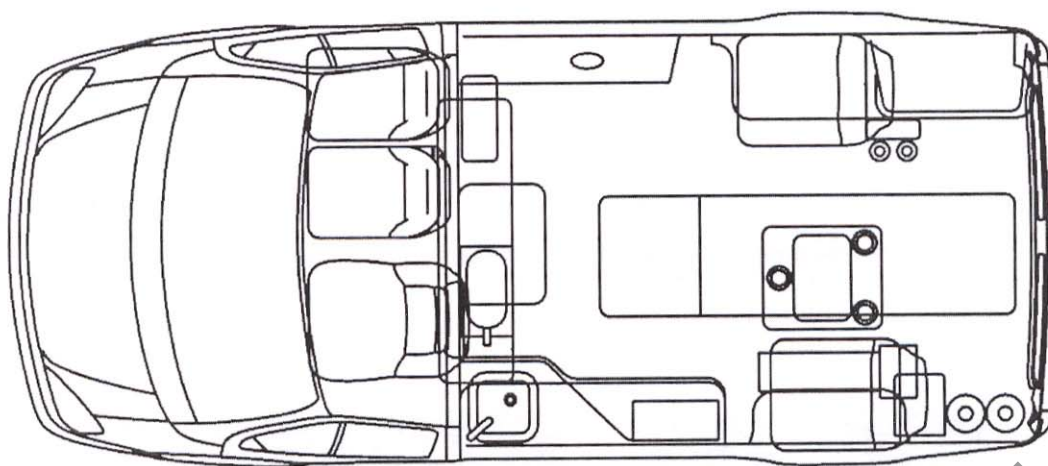
ГАЗ-322121, -322171

SECRET AUTO.RU

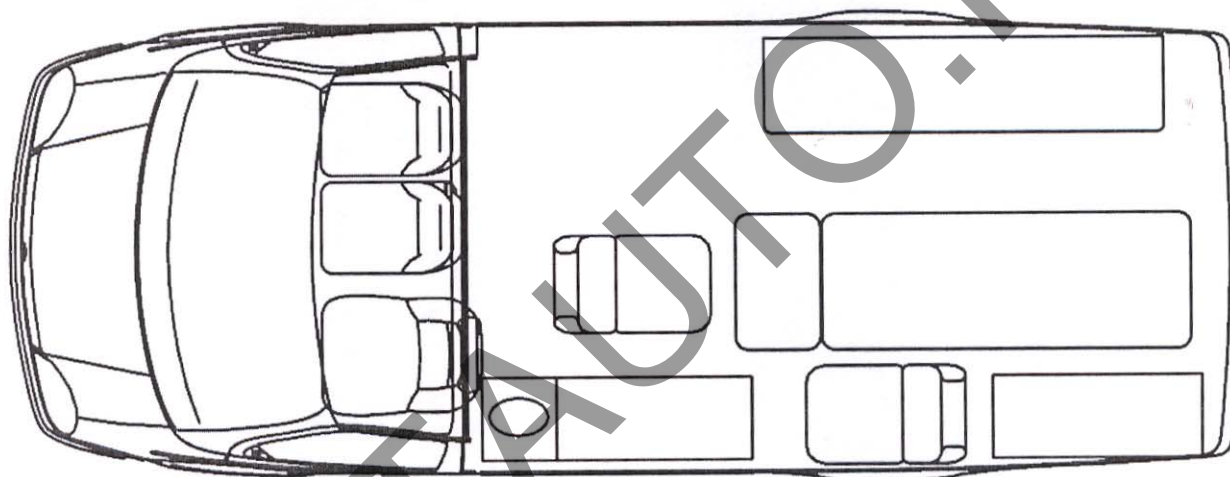




ГАЗ - 32215



ГАЗ-22172



ГАЗ-32214, ГАЗ-322174

SERVOAUTO.RU