

ОРГАН ПО СЕРТИФИКАЦИИ
Межотраслевой фонд "Сертификация автотранспорта САТР" ("САТР-ФОНД")
 № РОСС RU.0001.11MT02 от 04.06.2009 г.
 125480, г. Москва, ул. Героев Панфиловцев, 24 (тел. 454-42-27)

РОСС RU.MT02.E05598П1Р3

31 декабря -----

2011

| | | | | |
|---|--|------------------------------|---|-----------------------|
| Марка транспортного средства | ГАЗ | | | |
| Тип транспортного средства | 3221 | | 2217 | |
| Модификации | 3221, 32212, 322121, 32213, 322132, 322133, 32214, 32215, 32211, 322111, 32217, 322171, 322173, 322174 | | 2217, 22171, 22172, 22174, 221701, 221711 | |
| Коммерческое наименование | Газель | | Соболь | |
| Категория транспортного средства | М ₂ , автобус класса В – 32212, 322132, 322133, 22174; М ₂ , автомобиль скорой медицинской помощи – 32214, 322174, 22172; М ₂ , специализированное пассажирское транспортное средство – 3221, 32213, 32217, 322173, 32211, 322111, 2217, 22171, 221701, 221711 (не является транспортным средством общего пользования – маршрутным транспортным средством); М ₂ , специальное пассажирское транспортное средство для МВД РФ – 32215; М ₂ , автобус специальный для перевозки детей – 322121, 322171 | | | |
| для модификаций: | 3221, 32213, 32217, 322173, 2217, 22171, 32211, 322111, 221701, 221711 | 32212, 322132, 322133, 22174 | 32214, 322174, 22172 | 32215, 322121, 322171 |
| Код ОКП | 45 1711 | 45 1713 | 45 1785 | 45 1786 |
| Код VIN | X96?2?????.... | | | |
| Экологический класс | 3 | | | |
| Заявитель, представитель изготовителя и его адрес | ООО "Объединенный инженерный центр"(ОИЦ), 603004, г. Нижний Новгород, пр. Ленина, 88, Российская Федерация | | | |
| Изготовитель и его адрес | ООО "Автозавод "ГАЗ", 603004, г. Нижний Новгород, пр. Ильича, 5, Российская Федерация | | | |

РОСС RU.MT02.E05598П1Р3

ОБЩИЕ ХАРАКТЕРИСТИКИ ТРАНСПОРТНОГО СРЕДСТВА

| | | |
|---|--|-------------------------------|
| для модификаций: | 3221, 32212, 322121, 32213, 2217, 322132, 322133, 32214, 32215, 22171, 22172, 22174, 32211, 322111, 221701, 221711 | 32217, 322173, 322174, 322171 |
| Колесная формула / ведущие колеса | 4 × 2 / задние | 4 × 4 / все |
| Схема компоновки транспортного средства | полукапотная; расположение двигателя – переднее продольное | |
| Тип кузова / количество дверей | цельнометаллический или металлический с пластиковой крышей на металлическом каркасе, закрытый, сварной, установлен на раме / 4 | |

| | | | | | | | | | |
|-----------------------------|---|---------|----------------------------|---------------|---------------|--------|--------|--------------------|----------------|
| для модификаций: | 32213, 322173, 322121, 322171 | 32215 | 3221, 32217, 32214, 322174 | 32212, 322132 | 32211, 322111 | 322133 | 22174 | 2217, 22171, 22172 | 221701, 221711 |
| Количество мест для сидения | 1 + 11...13 (10 детских и 1 взрослое) или 1 + 12 (9 детских и 3 взрослых) | 1+6...7 | 1+8...9 | 1+12 | 1+14...15 | 1 + 13 | 1 + 10 | 1+5...10 | 1+11 |
| Пассажиро-вместимость, чел. | 11...13 | 6...7 | 8...9 | 12 | 14...15 | 13 | 10 | 5...10 | 11 |

| | | | | | | | | | | | | | |
|--|----------------------|---------------|----------------------|--------|--------|-----------|--------------|----------------|-------------|--------------|---------------|-------|-------|
| для модификаций: | 3221, 32215 | 32212, 322121 | 32213, 32211, 322111 | 322132 | 322133 | 32214 | 32217 | 322173, 322171 | 322174 | 2217, 221701 | 22171, 221711 | 22174 | 22172 |
| Габаритные размеры, мм | | | | | | | | | | | | | |
| – длина | 5475 (5700)* | | | | | 5475/5540 | 5475 (5700)* | 5475/5540 | 4810 | | | | |
| – ширина | 2075 | | | | | 2030 | | | | | | | |
| – высота | 2200 (2375...2500)** | | 2550 | 2450 | 2300 | 2550 | 2100 | 2200 | 2450...2500 | | | | |
| База, мм | 2900 | | | | | | | | 2760 | | | | |
| Колея передних/задних колес, мм | 1700/1560 | | | | | 1720/1560 | | | 1700/1700 | | | | |
| Масса снаряженного транспортного средства (по ГОСТ Р 52389-2005), кг | 2209 | 2175 | 2166 | 2147 | 2213 | 2527 | 2375 | 2337 | 2736 | 1981... 2373 | | 1981 | 1995 |
| | 2567 | 2751 | 2520 | 2499 | 2573 | 2919 | 2751 | 2709 | 3150 | | | 2315 | 2331 |
| * для мод 322121, 322171, 322132, 322133, 32212. | | | | | | | | | | | | | |
| ** для мод. 32215. | | | | | | | | | | | | | |

РОСС RU.MT02.E05598П1P3

| для мод.: | 3221?? | 2217?? |
|---|-------------|-------------|
| Полная масса транспортного средства,* кг | 2905...3500 | 2595...3250 |
| Максимально допустимая масса*, приходящаяся на: | | |
| | 1400...1500 | 1400...1650 |
| | 2500 | 1620...1720 |
| Допустимая полная масса прицепа, кг - буксировка прицепа не предусмотрена | | |
| * технически допустимая максимальная масса | | |

| для модификаций: | 3221, 32212, 322121, 32213, 322132, 322133, 32214, 32215, 32217, 322171, 322173, 322174, 32211, 322111, 2217, 22171, 22172, 22174, 221701, 221711 | 3221, 32212, 322121, 32213, 322132, 322133, 32214, 32215, 32217, 322171, 322173, 322174, 2217, 22171, 22172, 22174, 32211, 322111, 221701, 221711 | 3221, 32212, 32213, 322132, 322133, 32214, 32215, 2217, 22171, 22172, 22174 | 3221, 32212, 32213, 322132, 322133, 32214, 32215, 32217, 322173, 322174, 2217, 22171, 22172, 22174 |
|---|---|---|---|--|
| Двигатель (марка, тип) | ОАО "ЗМЗ" ЗМЗ-40524 | ОАО "УМЗ" УМЗ-4216 | Chrysler LLC Chrysler 2.4L-DOHC | ОАО "ГАЗ" ГАЗ-5602 |
| | четырёхтактный с искровым зажиганием | | | дизель, с турбонаддувом |
| - количество и расположение цилиндров | 4, рядное | | | |
| - рабочий объем, см ³ | 2464 | 2890 | 2429 | 2134 |
| - степень сжатия | 9.4 | 8.8 | 9.47 | 19.0 |
| Максимальная мощность, кВт (мин ⁻¹) | 91 (4500) | 78.5 (4000) | 98 (5000) | 81 (3600) |
| Максимальный крутящий момент, Нм (мин ⁻¹) | 205 (4000) | 220.5 (2500) | 204 (4000) | 250 (2000) |
| Топливо | бензин с октановым числом не менее 91 | | | дизельное |
| Система питания | впрыскивание топлива с электронным управлением | | | впрыскивание топлива под давлением |
| Насос-форсунки (марка, тип) | — | | | SMT 590/1 |
| Турбокомпрессор (марка, тип) | — | | | KKK, K04 или C12 |
| Воздушный фильтр (марка, тип) | 3110-1109010-10 или АК31105-1109010 | | | 3302-1109010-10 или 3110-1109010-10 |
| | — | AK2217-1109010 | — | |
| | с сухим бумажным элементом | | | |
| Резонатор впуска | 3221-1109410 | — | 2752-1109410 | — |

РОСС RU.MT02.E05598П1Р3

| для мод. с двигателями: | ЗМЗ-40524 | УМЗ-4216 | Chrysler 2.4L-DOHC | ГАЗ-5602 |
|---|---|---|--|---|
| Система зажигания | микропроцессорная | | | — |
| Блок управления (марка, тип) | МИКАС 11ЕТ 371.3763, VS9.0 905.3763 | М10.3 4216.3763 | МИКАС 11CR 581.3763 | — |
| Катушка зажигания (марка, тип) | ZS-K-1x1, 0 221 504 027 или B 211 152 832_04 | 3032.3705, 405.3705, 3012.3705, 5810.3705 или 48.3705 | 04609103AB | — |
| Свечи зажигания (марка, тип) | DR17YC/A | A17ДВРМ или LR15YC | NGK LZTR4A-11 или RE16MC | — |
| Система выпуска и нейтрализации отработавших газов | один глушитель и система нейтрализации отработавших газов | | | два глушителя, система нейтрализации отработавших газов отсутствует |
| Основной глушитель (марка, тип) | 33023-1201008-10, 2310-1201008-10 | 3221-1201008 2752-1201008 | 3221-1201008, 2752-1201008 | 2705-1201010 |
| Дополнительный глушитель (марка, тип) | с набивкой, резонаторно-расширительного типа | | | 2705-1202010, резонаторного типа |
| Нейтрализатор (марка, тип) | КФ.3302.1206005-30, РКа.3302.1206005-30, 367.1206000-15 или ЭМ.3302.1206005-30 | 367.1206000-27 или КФ.2310.1206005-30 | КФ.2217.1206005-30, РКа.2217.1206005-30 или 367.1206000-31*** | — |

*** - для мод. 3221, 32212, 322121, 32213, 322132, 322133, 32214, 32215, 32211, 322111

| для модификаций: | 3221, 32212, 32213, 322132, 322133, 32214, 32215, 32211, 322111 | 3221, 32212, 32213, 322132, 322133, 32214, 32215, 32217, 322173, 322174, 32211, 333111, 2217, 22171, 22172, 22174, 221701, 221711 |
|---|---|---|
| Двигатель (марка, тип) | Daimler AG | Beijing Foton Cummins Engine, P.R. China |
| | OM-646 | Cummins ISF 2.8s3129T |
| | четырёхтактный дизель, с турбонаддувом | |
| - количество и расположение цилиндров | 4, рядное | |
| - рабочий объем, см ³ | 2148 | 2781 |
| - степень сжатия | 18,0 | 16,5 |
| Максимальная мощность, кВт (мин ⁻¹) | 80 (3800) | 88.3 (3200) |
| Максимальный крутящий момент, Нм (мин ⁻¹) | 290 (1600...2400) | 297 (1600...2700) |
| Топливо | дизельное | |
| Система питания | впрыскивание топлива под давлением | |
| ТНВД (марка, тип) | Bosch PH0010 | Bosch CR/CP 1H3/L85/10-789S |
| Форсунки (марка, тип) | Bosch, IN 6005 или A 646 070 02 87 | Bosch 0 445 |

| для мод. с двигателями: | OM-646 | Cummins ISF 2.8s3129T |
|------------------------------|--------------|-----------------------|
| Турбокомпрессор (марка, тип) | IHI, AL 2009 | Holset HE211W |

РОСС RU.MT02.E05598П1Р3

| | | |
|---|---|--------------------------------------|
| Воздушный фильтр (марка, тип) | AK3221-1109010 | AK2705-1109010 |
| | с сухим бумажным элементом | |
| Система выпуска и нейтрализации отработавших газов | один глушитель, система нейтрализации отработавших газов отсутствует | |
| Основной глушитель (марка, тип) | 3302-1201008-30 | 3221-1201008-50, 27527-1201008-10 |
| | с набивкой, резонаторно-расширительного типа | |

| | | |
|--|---|-------|
| Трансмиссия | механическая | |
| Сцепление (марка, тип) | сухое, однодисковое, с гидравлическим приводом | |
| Коробка передач (марка, тип) | полностью синхронизированная, с ручным управлением | |
| – число передач | вперед – 5, назад – 1 | |
| – передаточные числа | только для мод. с двигателем Cummins ISF 2.8s3129T | |
| I - | 4.050 | 3.786 |
| II - | 2.340 | 2.188 |
| III - | 1.395 | 1.304 |
| IV - | 1.000 | 1.000 |
| V - | 0.849 | 0.794 |
| З.Х. - | 3.510 | 3.280 |
| Раздаточная коробка (марка, тип) (только для мод. 32217, 322173, 322174, 322171) | механическая, с межосевым блокируемым дифференциалом | |
| – число передач | 2 | |
| – передаточные числа | | |
| высшее - | 1.07 | |
| низшее - | 1.87 | |
| Главная передача (марка, тип) | гипоидная | |
| – передаточное число | 4.556 или 4.3 или 5.125 | |

Подвеска

- передняя для ГАЗ-3221??: зависимая, на продольных полуэллиптических рессорах, с телескопическими амортизаторами, со стабилизатором поперечной устойчивости или без него; для ГАЗ-2217??: независимая, на поперечных рычагах, пружинная, с телескопическими амортизаторами, со стабилизатором поперечной устойчивости
- задняя зависимая, на продольных полуэллиптических рессорах с телескопическими амортизаторами, со стабилизатором поперечной устойчивости или без него

Рулевое управление

(марка, тип)

рулевой механизм типа “винт-шариковая гайка-рейка-сектор”; с гидроусилителем или без него

Тормозные системы

– рабочая (марка, тип)

гидравлический двухконтурный привод с разделением по осям, с вакуумным усилителем, с АБС, тормозные механизмы передних колес дисковые, задних – барабанные

– запасная (марка, тип)

каждый контур рабочей тормозной системы

РОСС RU.MT02.E05598П1Р3

– стояночная (марка, тип) механический (тросовый) привод к тормозным механизмам задних колес

Шины

| Для модификаций: | Марка | Размер | Индекс несущей способности | Категория скорости |
|---|-------|-----------------------|----------------------------|--------------------|
| 3221, 32212, 322121, 32213, 32214, 32215, 322132, 322133, 32211, 322111 | – | 175R16C 185/75R16C | 98/96, 101/99 104/102 | N, Q Q |
| 32217, 322173, 322174, 322171 | – | 195R16C | 104/102 | L |
| 2217, 22171, 22172, 22174, 221701, 221711 | – | 215/65R16 | 102 | T |
| | – | 225/60R16 | 102 | Q |

Оборудование транспортного средства

утеплитель облицовки радиатора; по заказу: сдвижная дверь с механическим приводом (электроприводом), клееные стекла салона; для ГАЗ-32214, 322174, 22172 – медицинское оборудование;

ГАЗ 3221, 2217

Описание маркировки транспортного средства приведено в приложении № 2.
Общие виды транспортных средств на 6 листах приведены в приложении № 3.
Варианты расположения сидений на 6 листах приведены в приложении № 4.

Б.В. Кисуленко

А.В. Зажигалкин

Действует с " 22 " сентября 2010 г.

РОСС RU.MT02.E05598П1Р3

Приложение № 2 к "одобрению типа транспортного средства"

ОПИСАНИЕ МАРКИРОВКИ ТРАНСПОРТНОГО СРЕДСТВА

1. Место расположения и форма знака соответствия:

На специальной табличке, расположенной рядом с табличкой изготовителя.
 Знак соответствия выполнен по ГОСТ Р 50460-92.
 Номер данного "одобрения типа транспортного средства" нанесен на табличке изготовителя.

2. Место расположения таблички изготовителя:

На задней стойке проема правой двери кабины.

3. Место расположения идентификационного номера (VIN):

3.1. На табличке изготовителя.

3.2. На наружной панели передка кабины, под капотом с правой стороны по ходу движения.

4. Структура и содержание идентификационного номера транспортных средств:

| | | | | | | | | | | | | | | | | |
|---|---|---|---|---|---|---|---|---|----|----|----|----|----|----|----|----|
| 1 | 2 | 3 | 4 | 5 | 6 | 7 | 8 | 9 | 10 | 11 | 12 | 13 | 14 | 15 | 16 | 17 |
| X | 9 | 6 | ? | 2 | ? | ? | ? | ? | ? | ? | ? | ? | ? | ? | ? | ? |

поз. 1 - 3: Международный идентификационный код изготовителя (WMI):

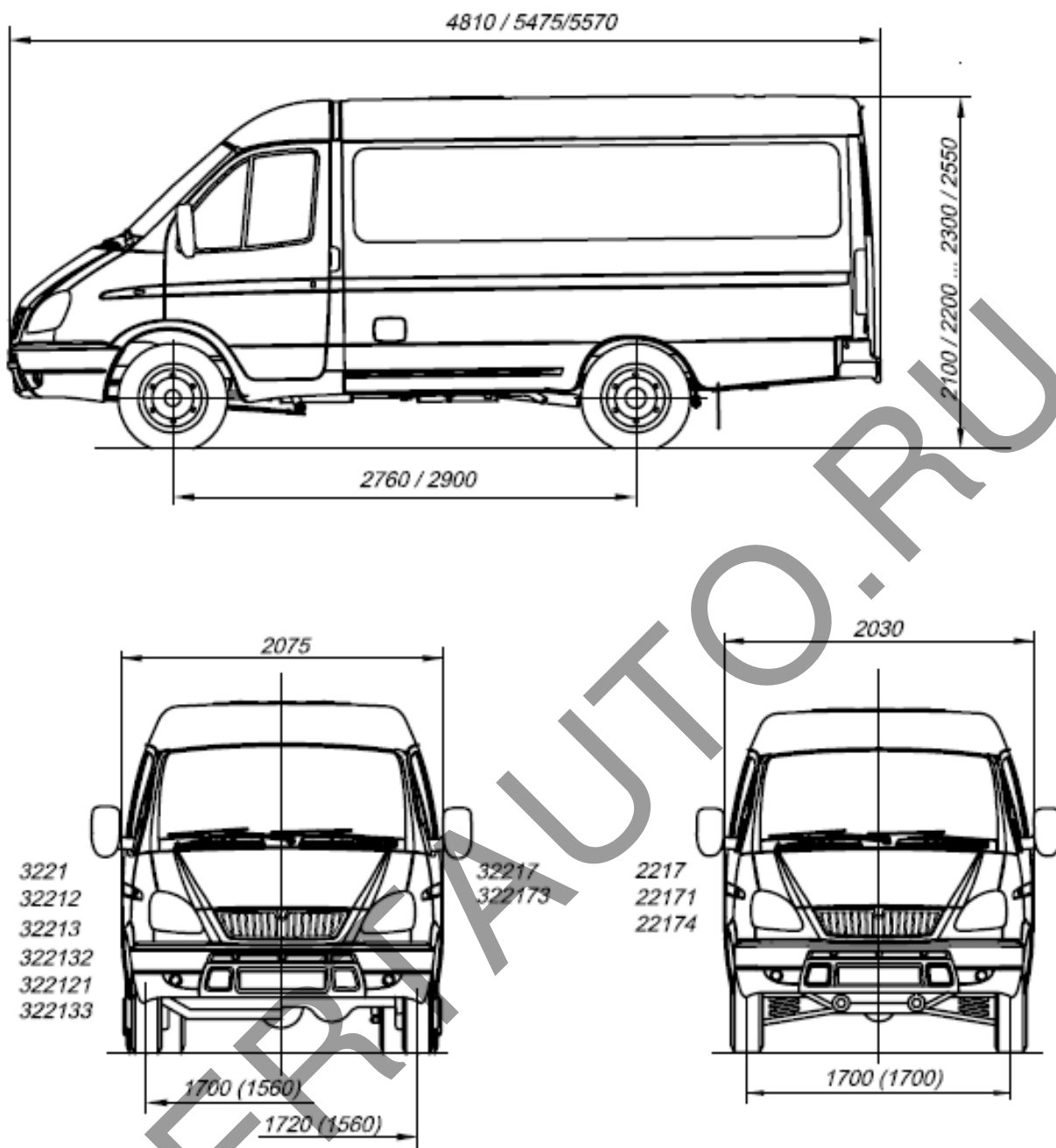
X96 - ООО "Автозавод "ГАЗ", Российская Федерация.

поз. 4-9: Обозначение типа и модификаций транспортного средства:

322100, 322120, 322121, 322130, 322132, 322133, 322140, 322150, 322170, 322171, 322173, 322174, 221700, 221710, 221720, 221740, 221701, 221711, 322110, 322111

поз. 10: Модельный год согласно ГОСТ Р 51980.

поз. 11 - 17: Производственный номер транспортного средства.

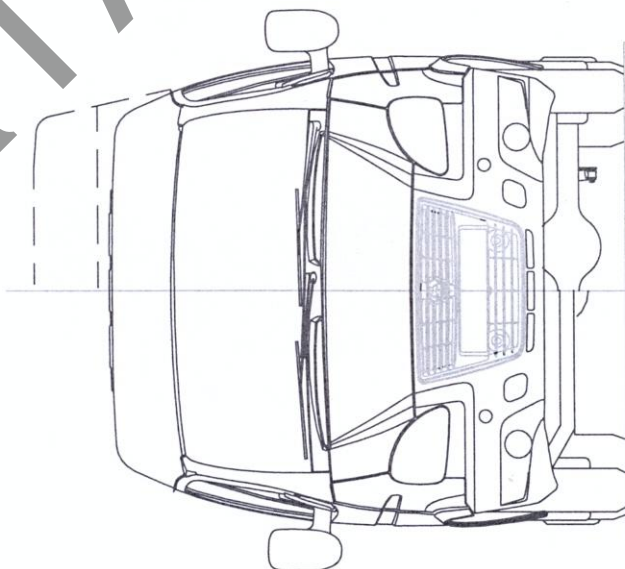


* - В скобках указана колея задних колес

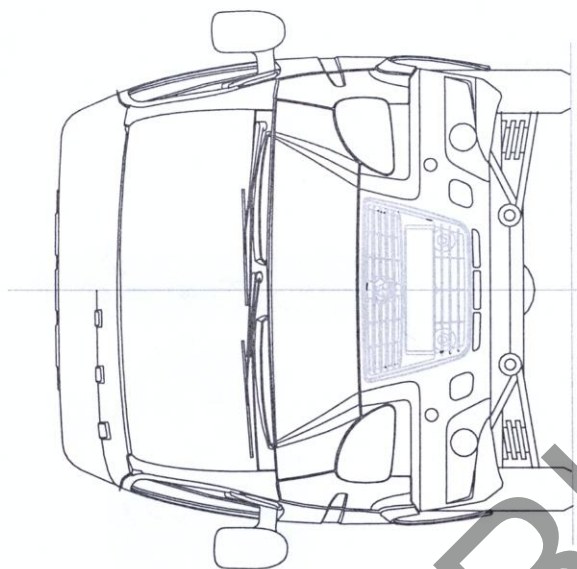
Автомобили ГАЗ - 3221, -32212, -32213, -322132, -322121, -322133,
-32217, -322173, -2217, -22171, -22174

Вариант с интегрированным бампером

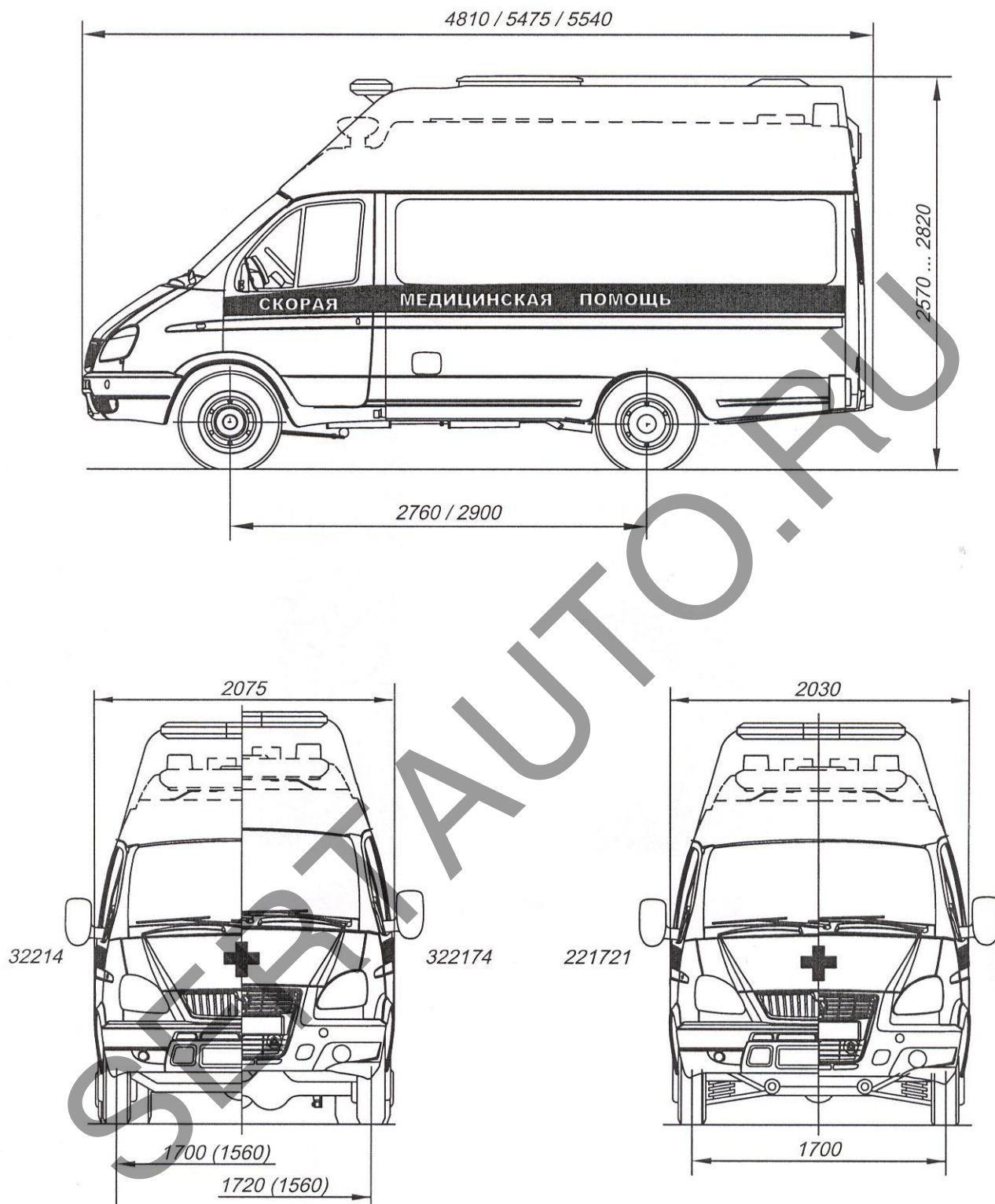
3221??



2217??

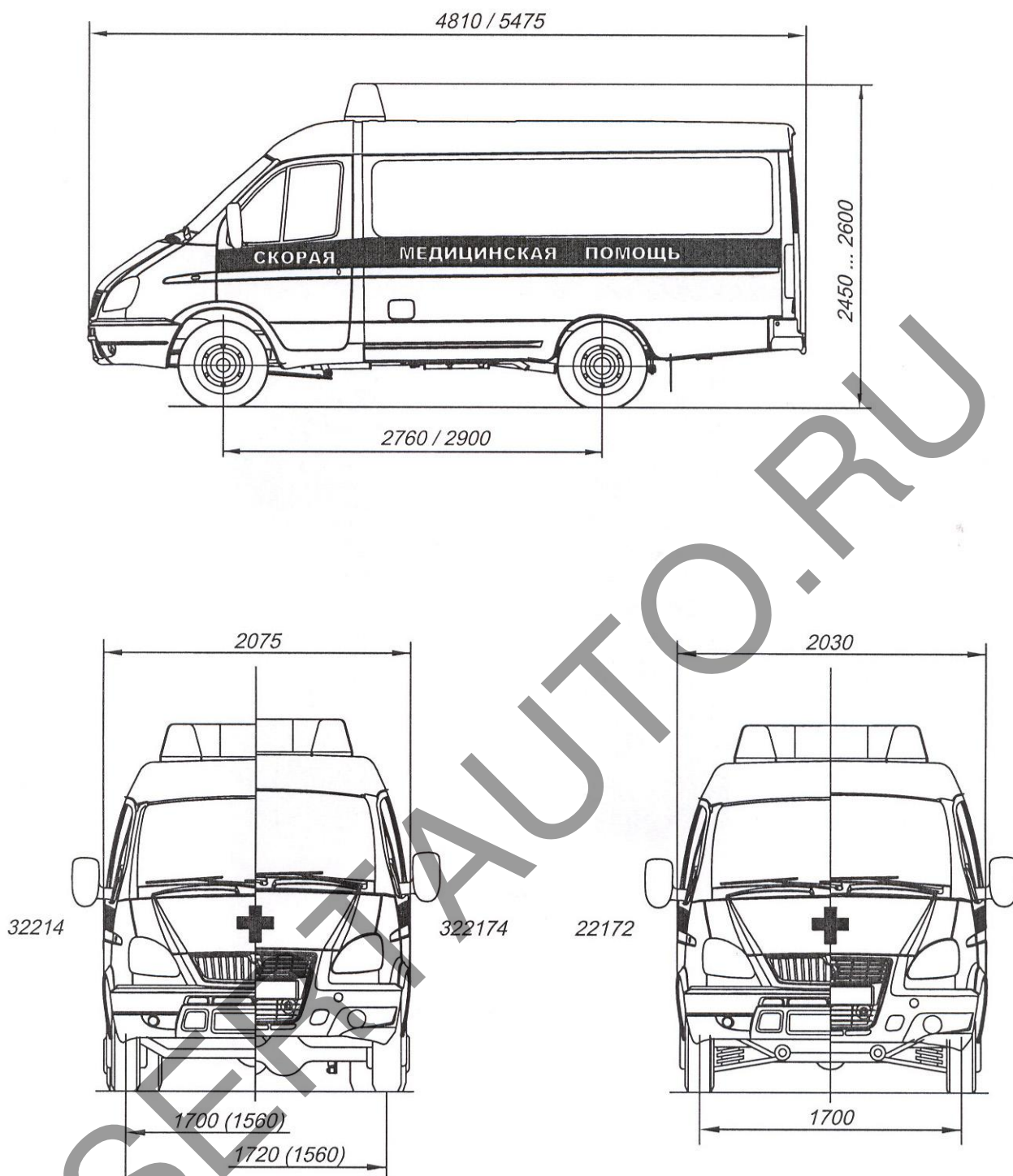


SERTAUTO.RU



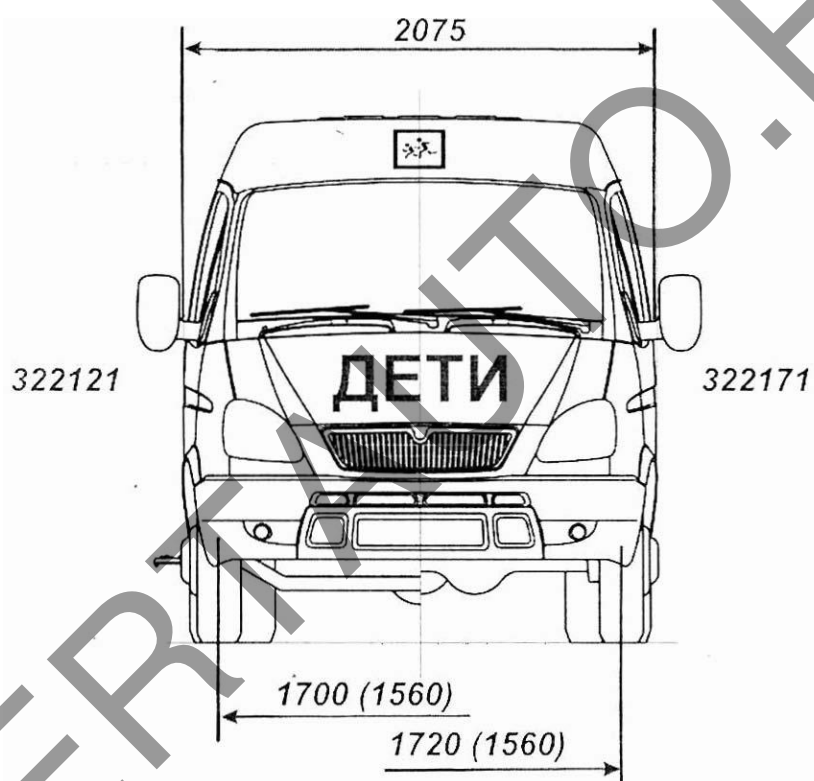
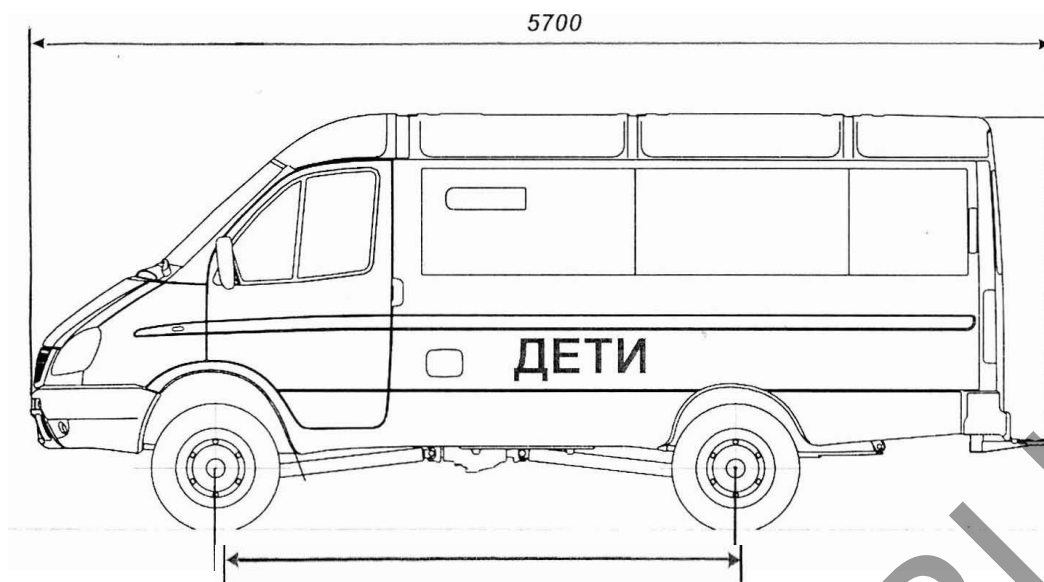
* - В скобках указана колея задних колес

Автомобили ГАЗ - 32214, -322174, -221721



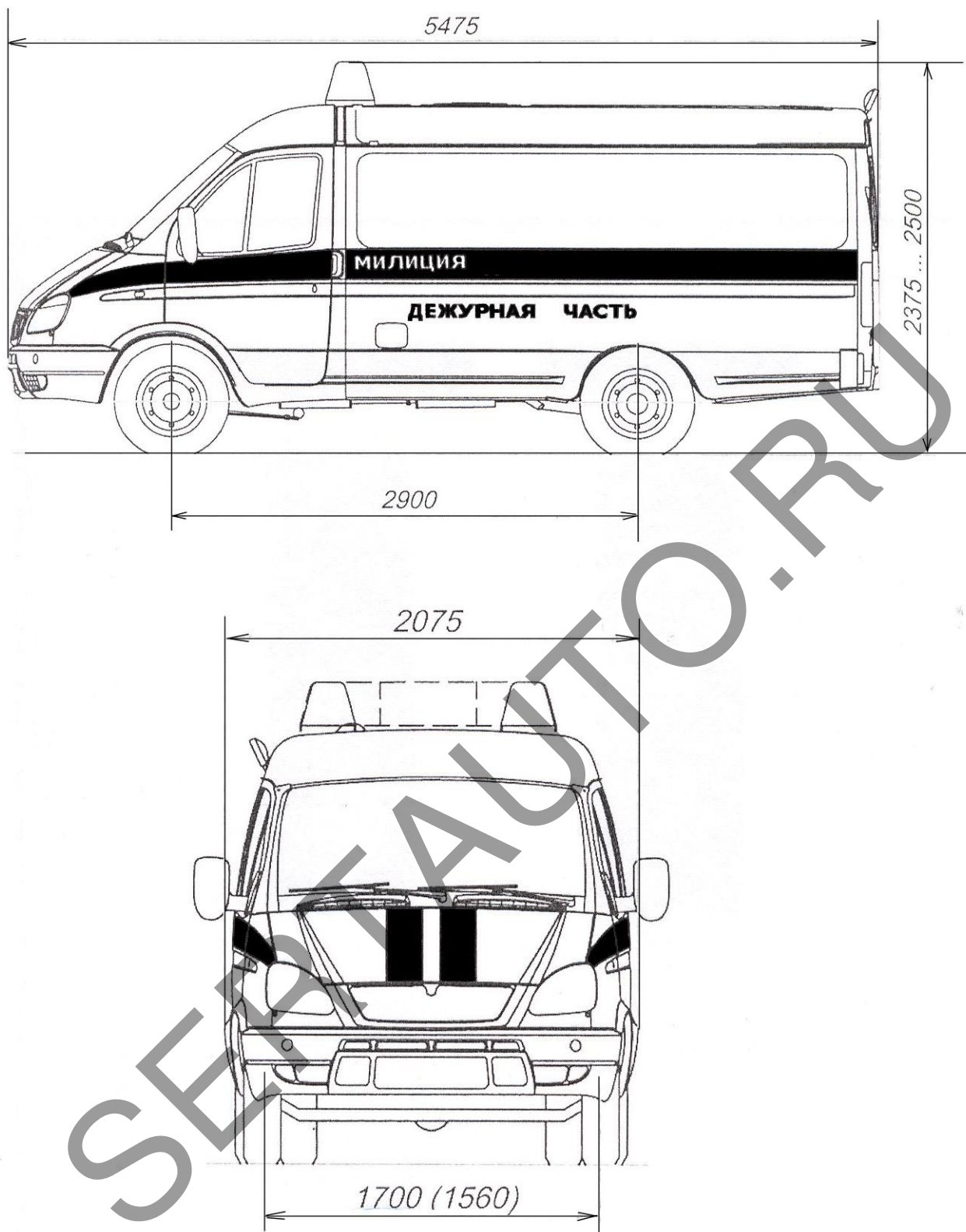
* - В скобках указана колея задних колес

Автомобили ГАЗ - 32214, -322174, -22172



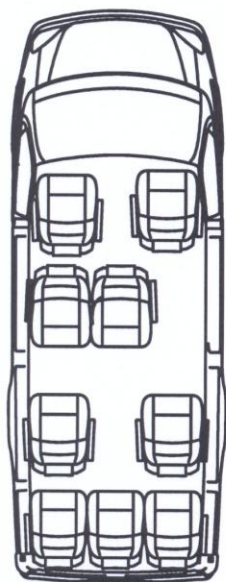
* - В скобках указана колея задних колес

Автомобили ГАЗ - 322121, - 322171

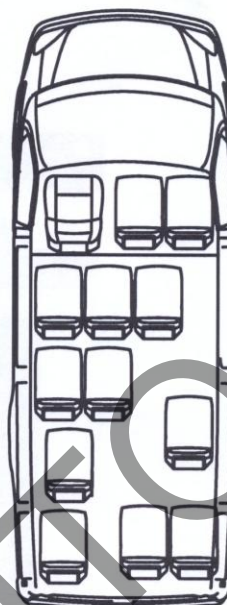
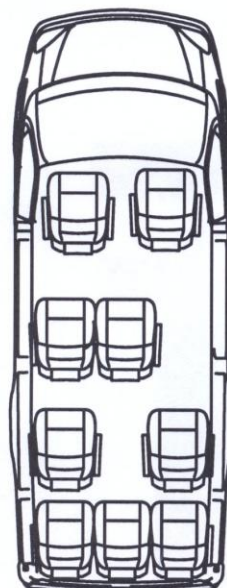


* - В скобках указана колея задних колес

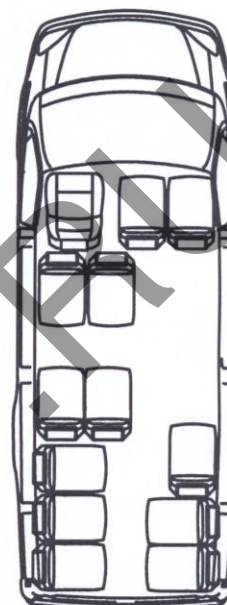
Автомобиль ГАЗ 32215



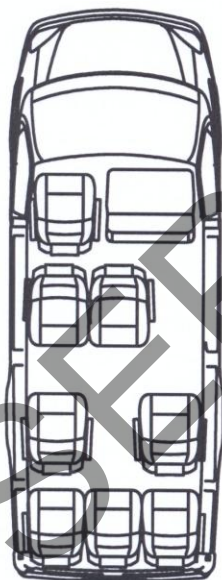
ГАЗ - 3221, 32217



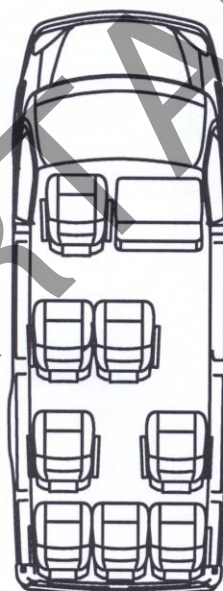
ГАЗ - 32212



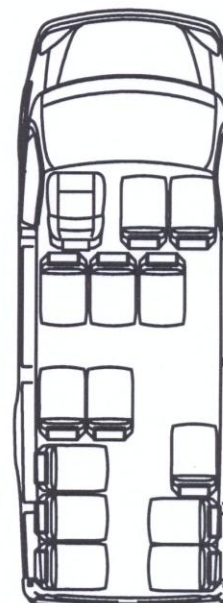
ГАЗ-322132



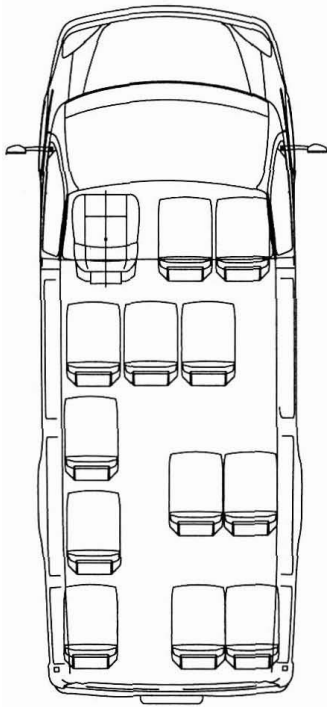
ГАЗ - 3221, 32217



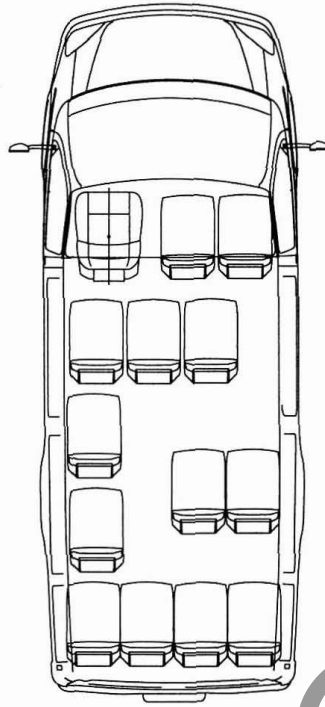
ГАЗ - 32212



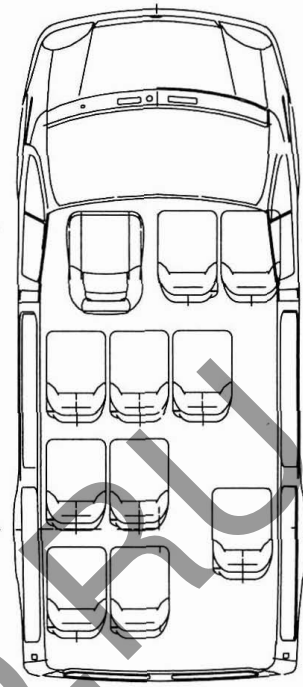
ГАЗ-322133



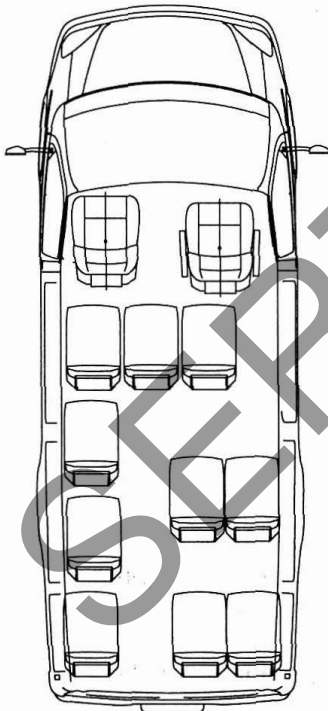
ГАЗ-32213, 322173



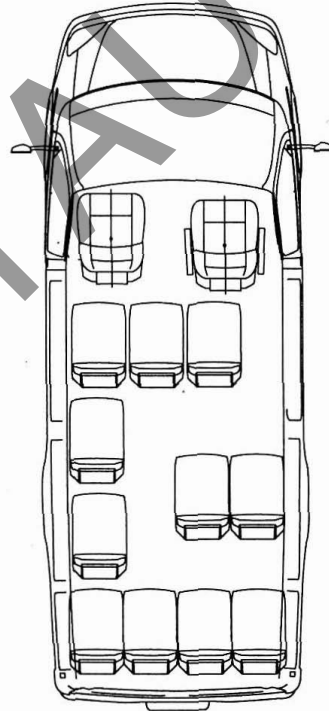
ГАЗ-32213, 322173



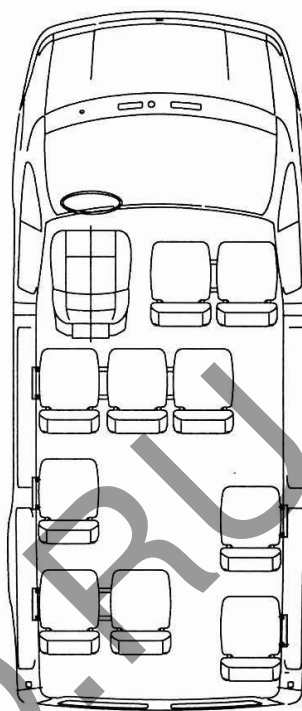
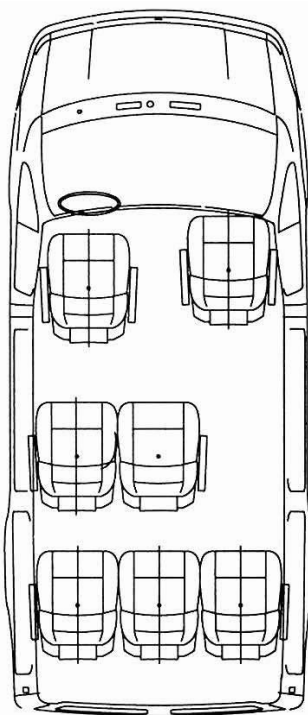
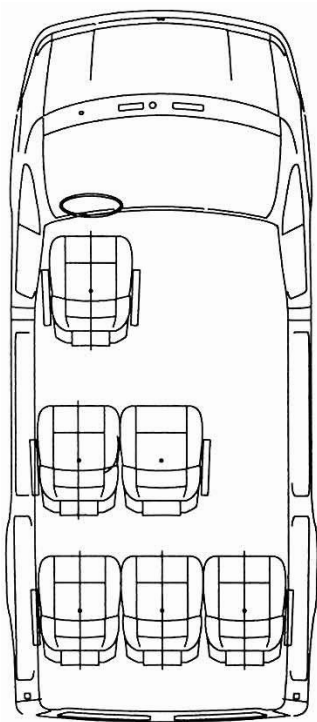
ГАЗ-22174



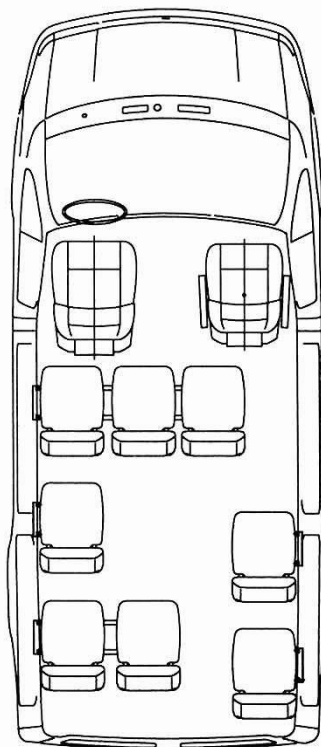
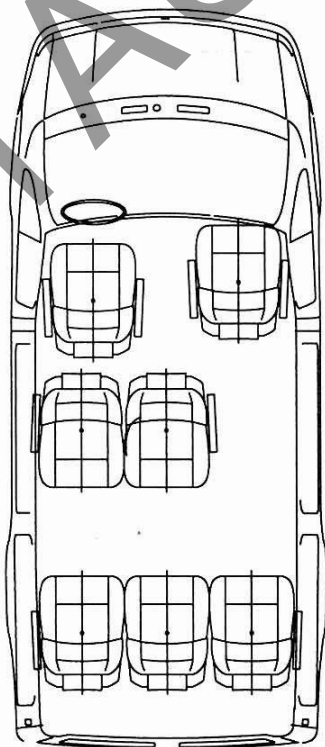
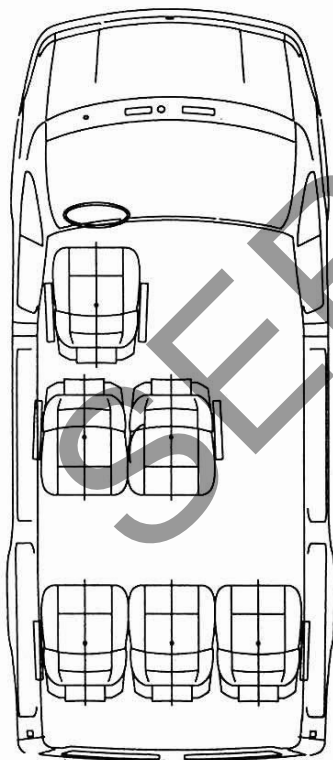
ГАЗ-32213, 322173



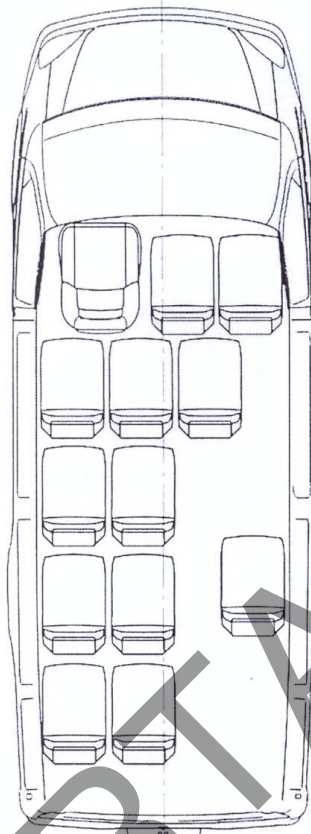
ГАЗ-32213, 322173



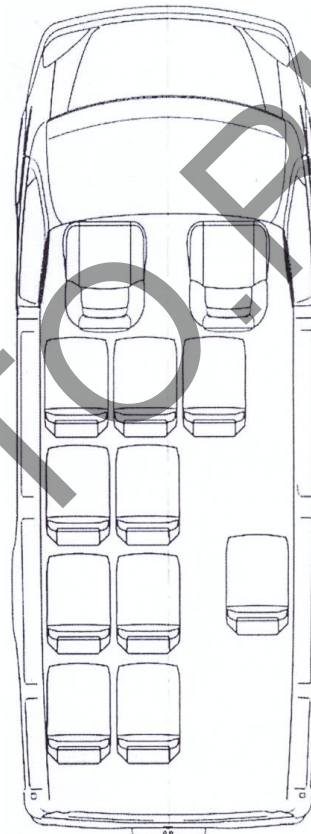
Для автомобилей ГАЗ-2217, 22171, 22177, 221717



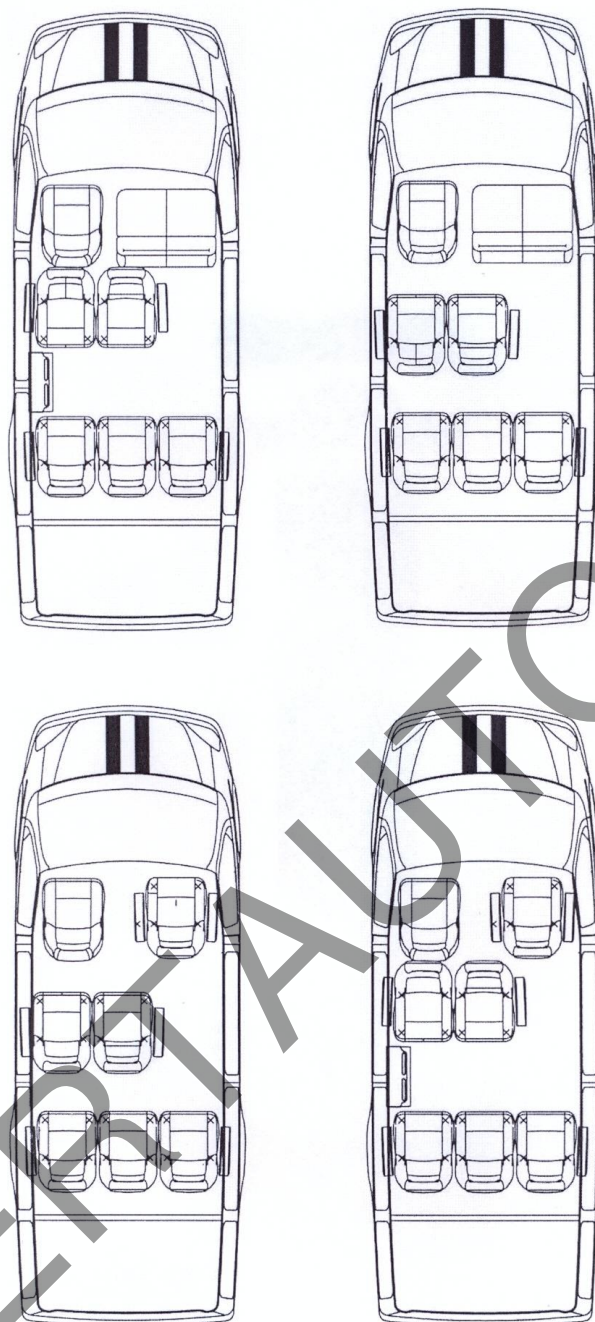
Для автомобилей ГАЗ-2217, 22171, 22177, 221717



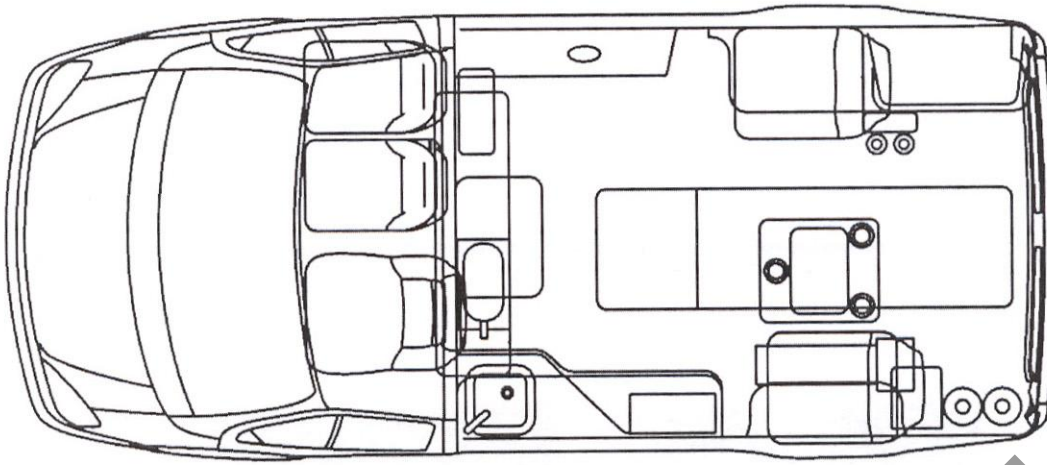
ГАЗ-322121, -322171



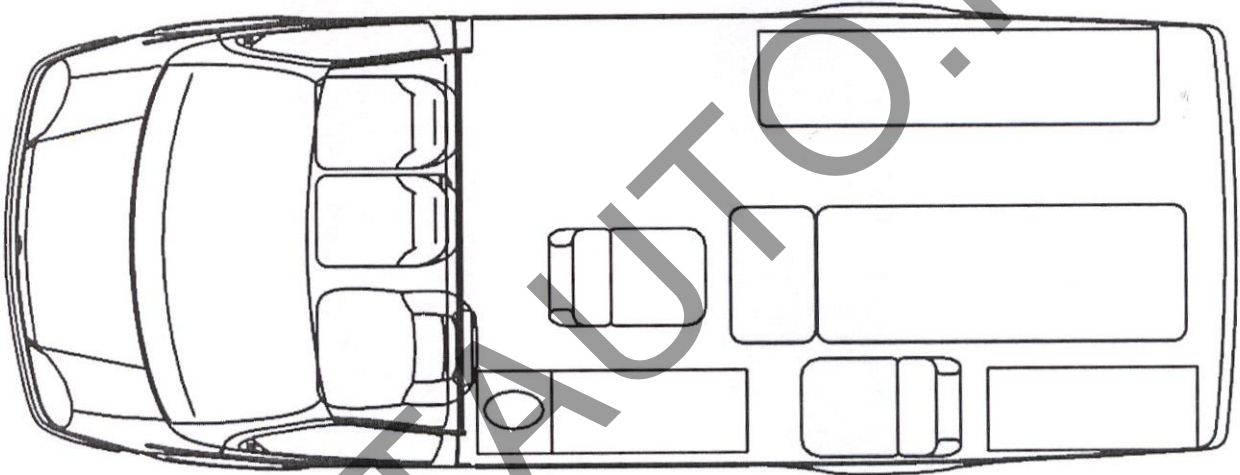
ГАЗ-322121, -322171



ГАЗ - 32215



ГАЗ-22172



ГАЗ-32214, ГАЗ-322174